

Zapytanie ofertowe
(zaprojektuj i wybuduj)

na wykonanie zadania pn.:

Budowa oświetlenia zewnętrznego na terenie gminy Godziesze Wielkie m. Borek, stacja 13039 w zakresie zgodnym z załącznikiem-zakresem prac stanowiącym integralną część zapytania.

Dokumentację projektową należy wykonać zgodnie z warunkami technicznymi nr **WTS 32/T1/2024 z dnia 05.12.2024 r.** stanowiącymi integralną część zapytania.

Dodatkowe informacje odnośnie zakresu prac można uzyskać od p. Dawida Świątka, tel.62 598-64-21 email: dswiatek@oid.pl

Zleceniobiorca zobowiązany będzie do:

- przestrzegania Wytycznych dla wykonawców przy wykonywaniu robót budowlanych na sieciach wspólnych na zlecenie Oświetlenie Uliczne i Drogowe sp. z o.o. (dostępne na <https://www.oswietlenie.kalisz.pl/kategoria/pliki-do-pobrania/>),
- przestrzegania Wytycznych dla wykonawców przy wykonywaniu robót budowlanych na sieciach wydzielonych na zlecenie Oświetlenie Uliczne i Drogowe sp. z o.o. (dostępne na <https://www.oswietlenie.kalisz.pl/kategoria/pliki-do-pobrania/>),
- przestrzegania Wytycznych dla wykonawców w zakresie zasad odbioru robót budowlanych wykonywanych na zlecenie Oświetlenie Uliczne i Drogowe sp. z o.o. (dostępne na <https://www.oswietlenie.kalisz.pl/kategoria/pliki-do-pobrania/>),
- zakupienia wszystkich materiałów niezbędnych do wykonania zadania,
- uzyskania niezbędnych zgód i uzgodnień z zarządcą drogi, lub terenu na którym znajdują się urządzenia oświetleniowe oraz właścicielami infrastruktury znajdującej się w bezpośrednim sąsiedztwie urządzeń oświetleniowych,
- demontażu, przechowywania i ponownego montażu znaków drogowych oraz wszelkiego rodzaju tablic reklamowych i informacyjnych (jeżeli w zakresie zadania jest demontaż, lub wymiana słupów),
- przedłożenia Zleceniodawcy faktury w terminie 7 dni od daty pozytywnego odbioru wykonanych robót.

Zleceniodawca:

- udzieli Zleceniobiorcy upoważnienia do wystąpienia w jego imieniu do Energa-Operator SA w zakresie jednorazowego przygotowania oraz likwidacji miejsca pracy w celu wykonania zakresu robót objętych niniejszym zapytaniem (w przypadku robót na napowietrznej linii wspólnej lub podwieszanej),
- dokona odbioru robót zgodnie z Wytycznymi dla wykonawców w zakresie zasad odbioru robót budowlanych wykonywanych na zlecenie Oświetlenie Uliczne i Drogowe sp. z o.o. (dostępne na <https://www.oswietlenie.kalisz.pl/kategoria/pliki-do-pobrania/>),
- ureguluje należność za wykonane zadanie przelewem w terminie 25 dni od daty wpływu do siedziby Spółki prawidłowo wystawionej faktury VAT.

Oferty należy składać na druku formularza pn. „**Formularz ofertowy – zaprojektuj i wybuduj**” dostępnym na stronie internetowej <https://www.oswietlenie.kalisz.pl/kategoria/pliki-do-pobrania/>

Oferta winna zostać złożona w zamkniętej kopercie opatrzonej dokładnymi danymi oferenta oraz nazwą zadania:

„**OFERTA – dot. zapytania nr WT/T1/GW/...2741.../2024 gm. Godziesze Wielkie,**

Oferty należy składać do dnia 16.12.2024r. (decyduje data wpływu oferty do Spółki) w siedzibie Spółki w dni robocze w godz. 8:00-14:00 lub wysłać na adres Oświetlenie Uliczne i Drogowe sp. z o. o., ul. Wrocławska 71A, 62-800 Kalisz

Przed podpisaniem umowy, Wykonawca zobowiązany jest do dostarczenia uprawnień budowlanych oraz aktualnego zaświadczenia o przynależności do Polskiej Izby Inżynierów Budownictwa.

Informacja o wyborze najkorzystniejszej oferty zostanie zamieszczona na stronie <http://bip.oswietlenie.kalisz.pl/> w zakładce „Zapytania ofertowe”.

Podpisanie umowy nastąpi w siedzibie zamawiającego, w terminie 14 dni od dnia powiadomienia o wyborze najkorzystniejszej oferty. Wzór umowy znajduje się na stronie <https://www.oswietlenie.kalisz.pl/kategoria/pliki-do-pobrania/>

W przypadku nie zawarcia umowy z winy Oferenta w ww. terminie, Spółka ma prawo do wyboru kolejnej najkorzystniejszej oferty.

WAŻNE:

Do formularza ofertowego należy dołączyć „**Wykaz osób upoważnionych przez wykonawcę zewnętrznego do wykonywania/organizowania prac pod napięciem na urządzeniach elektroenergetycznych do 1kV Energa-Operator SA**” podpisany przez Energa-Operator SA, które będą wykonywały ww. prace – Załącznik nr 1 do formularza ofertowego.

Jeśli osoby te nie były wcześniej zgłoszone do Spółki, należy do ww. wykazu dołączyć kopie potwierdzone za zgodność z oryginałem: zaświadczeń o ukończeniu kursu pracy pod napięciem w urządzeniach i liniach o napięciu do 1kV, świadectw kwalifikacyjnych oraz oświadczenie o posiadaniu braku przeciwwskazań zdrowotnych do wykonywania pracy na określonym stanowisku dla poszczególnych osób.

Grzegorz Wierny
kierownik sekcji obszaru 1

Warunki techniczne

dot. wykonania projektu budowy oświetlenia zewnętrznego

1. Adres inwestycji:
gmina: Godziesze Wielkie
miejscowość: Borek
nazwa ulicy: Polna
2. Rodzaj projektowanej linii: napowietrzna.
 - a) typ przewodu/kabla zasilającego: przewód izolowany typu AsXSn o przekroju zgodnym z obliczeniami lecz nie mniejszym niż 25mm².
 - b) dodatkowe parametry linii zasilającej: brak.
 - c) w przypadku linii kablowej na projektowanych kablach należy umieścić oznaczniki zawierające: „Oświetlenie, typ kabla, nr stacji zasilającej, trasa kabla (początek – koniec danego odcinka), rok budowy”.
3. Orientacyjna długość projektowanej linii kablowej 15 m, linii napowietrznej wydzielonej 0 m, linii napowietrznej wspólnej 475 m.
4. Nr stacji zasilającej: 13039, nr istniejącego PZ 4473 oraz nowoprojektowanego PZ 7977
5. Miejsce zasilania: : obw. II PZ4473 oraz projektowany PZ7977.
6. Rodzaj zasilania: jednofazowe
7. Parametry szafy oświetleniowej:
 - a) projektowana szafa,
 - b) rodzaj projektowanej szafy: słupowa,
 - c) materiał obudowy: poliester wzmocniany włóknem szklanym,
 - d) barwa obudowy: bez powłoki lakierniczej - naturalna barwa tworzywa
 - e) minimalny stopień szczelności: IP 44
 - f) minimalna odporność na udary: IK 10
 - g) miejsce montażu: słup III,IV/2 ,
 - h) rodzaj sterowania: sterownik astronomiczny typu ASTmidi GPS,
 - i) rodzaj zabezpieczenia przedlicznikowego: gniazdo bezpiecznikowe D-01 / D-02,
 - j) rodzaj zabezpieczeń obwodowych: gniazdo bezpiecznikowe D-01 / D-02,
 - k) ilość obwodów szafy oświetleniowej: 2,
 - l) w przypadku projektowanej szafy, winna ona posiadać możliwość zamontowania zamka/wkładki w systemie Master-Key,
 - m) w przypadku istniejącej szafy oświetleniowej, w razie potrzeby należy dostosować ją do zmiany mocy zainstalowanej.
8. Parametry projektowanych słupów:
 - a) materiał: nie dotyczy,
 - b) wysokość montażu oprawy w metrach: nie dotyczy,
 - c) sposób montażu w gruncie: nie dotyczy,
 - d) kolor: nie dotyczy
 - e) inne parametry: brak
 - f) typ słupa: nie dotyczy
 - g) w przypadku projektowanych słupów, kable w słupach należy łączyć za pomocą izolowanych złączy kablowych z wkładkami bezpiecznikowymi typu D01.
 - h) projektowane słupy należy oznakować aluminiowymi, żółtymi tabliczkami z tłoczonymi, czarnymi napisami firmy Multi-tab. Treść tabliczek ustalić z Oświetlenie Uliczne i Drogowe sp. z o.o. Tabliczki należy zamontować na słupach od strony drogi na wysokości od 2 do 2,5m taśmą stalową, nierdzewną.
9. Parametry wysięgników dla linii napowietrznej:

Prezes Zarządu: Maciej Witczak, Członek Zarządu: Dorota Kisiela-Augustyniak
Sąd Rejonowy w Poznaniu KRS 000081004, REGON: 250680024, Kapitał zakładowy: 135,396,000 zł, NIP: 618-16-07-268
Konta bankowe: Santander Bank Polska SA z siedzibą w Warszawie 22 1910 1064 0004 8956 4121 0001
Alior Bank SA z siedzibą w Warszawie 17 2490 0005 0000 4530 6002 0466

- a) materiał: stalowe ocynkowane
 - b) inne: wysięg 1,0m, kąt nachylenia 0 st. Rura wysięgnika ocynkowana o średnicy zewnętrznej ok. 49mm ,
 - c) wysięgniki montować w taki sposób aby oprawy znajdowały się nad przewodami linii nn.
10. Parametry oprawy:
- a) rodzaj źródła światła: LED, temperatura barwowa 4000 K,
 - b) stopień ochrony przeciwporażeniowej: I,
 - c) klasa szczelności dla całej oprawy: IP 66,
 - d) minimalna odporność na udary: IK 08
 - e) materiał: aluminium,
 - f) typ oprawy: Unistreet Gen 2,
 - g) system zarządzania: Interact z abonamentem na 10 lat,
 - h) inne uwagi: kolor korpusu oprawy Ultra Dark Gray .
11. Parametry przewodów zasilających oprawy w słupach/wysięgnikach: YKY 0,6/1kV 2x2,5mm².
12. Rodzaj zabezpieczeń bezpiecznikowych dla opraw: izolowane gniazda bezpiecznikowe typu BZO.
13. Ochrona przeciwprzepięciowa: dla linii napowietrznej ograniczniki przepięć o napięciu pracy trwałej 0,28kV i znamionowym prądzie wyładowczym 5kA.
14. Układ zasilania: TN-C.
15. Do obliczeń fotometrycznych należy przyjąć klasą oświetleniową dla drogi: nie dotyczy, dla chodników: nie dotyczy oraz współczynnik konserwacji równy: nie dotyczy.
16. W przypadku projektowania urządzeń oświetleniowych na konstrukcjach wsporczych (słupach) będących własnością ENERGA-OPERATOR SA, dokumentację należy bezwzględnie uzgodnić z właściwym terytorialnie Rejonowym Zakładem Dystrybucji.
17. Projektowane linie oświetleniowe, kablowe lub napowietrzne, wydzielone w miarę możliwości projektować w pasie drogowym lub na innych terenach publicznych.
18. Należy stosować wyłącznie urządzenia i materiały dopuszczone do stosowania na terenie kraju.
19. Demontaże: nie dotyczy.
20. Pozostałe uwagi: brak
21. Dla linii kablowych oraz linii napowietrznych, wydzielonych dokumentacja projektowa podlega następującym sprawdzeniom przez Oświetlenie Uliczne i Drogowe sp. z o.o. w Kaliszu:
- a) wstępnemu, gdzie do uzgodnienia na początku prac projektowych należy przedłożyć:
 - w wersji papierowej w 1 egz.: wykonane obliczenia oświetleniowe, mapę z lokalizacją latarni, wykaz właścicieli działek objętych inwestycją,
 - w wersji elektronicznej: plik w formacie EVO wykonanych obliczeń oświetleniowych,
 - b) końcowemu, gdzie do uzgodnienia przed wystąpieniem o wydanie pozwolenia na budowę lub dokonania zgłoszenia wykonania robót budowlanych, należy przedłożyć w wersji papierowej 2 egz. kompletnego w rozumieniu Prawa Budowlanego projektu budowlano-wykonawczego oraz kosztorys inwestorski.
22. Dla linii napowietrznych, wspólnych dokumentacja projektowa podlega sprawdzeniu przez Oświetlenie Uliczne i Drogowe sp. z o.o. w Kaliszu w zakresie:
- dokumentów określonych w piśmie nr: EOP/KD/4/2024/08/00067,
 - opisu technicznego, zawierającego obliczenia elektryczne,
 - planu sytuacyjnego zawierającego cały obiekt zasilany z danego PZ,
 - schematu jednokreskowego,
 - obliczeń fotometrycznych.
23. Załączniki: : zakres prac, plan sytuacyjny, obliczenia oświetleniowe, pismo EOP.
- Opracował: Dawid Świątek.


Grzegorz Wierny
Kierownik sekcji obszaru 1

Zakres prac:

Borek ul. Polna st. 13039 gm. Godziesze Wielkie – sieć napowietrzna, wspólna

- montaż na słupie I,II/4 kabla oświetleniowego YAKXS 4x25mm² wraz z wprowadzeniem do złącza oświetleniowego PZ4473 i podłączeniem pod istniejący rozłącznik RBK (obw. II). Rozłącznik RBK wyposażyć we wkładkę WTN00 6A. Kabel układać na słupie w rurze osłonowej BE 50 do wysokości 2,5m od poziomu gruntu. Zakończenie rury zabezpieczyć palczatką – długość kabla 15m
- montaż przewodu AsXSn 2x25 mm² na odcinku od słupa I,II/4 do słupa I,II/1 oraz od słupa III,IV/1 do słupa III,IV/7 – 460m
- montaż uziemienia o $R \leq 10\Omega$ na słupie I,II/1 ; III,IV/1 – 2 szt.
- montaż ogranicznika przepięć 0,28/5 na słupie I,II/4 ; I,II/1 ; III,IV/1 ; III,IV/7 – 4 szt.
- montaż oprawy typu BGP281 T25 1xLED90-4S/740 DN10 9000lm 59W LW10 z wysięgnikiem 1,0m i kącie gięcia 0 st. na słupie I,II/4 ; I,II/1 ; III,IV/1 ; III,IV/3 ; III,IV/5 ; III,IV/7 - 6 szt.
- montaż szafki oświetleniowej 1-faz. 2-obw. na słupie III,IV/2 oraz połączenie z projektowaną szafką pomiarową przez ENERGA-OPERATOR SA przewodem AsXSn 2x25mm² w rurze karbowanej. Szafkę wyposażyć w zegar ASTmidi GPS. Wyprowadzenie bezpośrednio z szafki oświetleniowej dwóch obwodów osobnym przewodem AsXSn 2x25mm² w sztywnej rurze osłonowej antyUV. Zabezpieczenia obwodowe wyposażyć we wkładki DO1 6A. Montaż na szafce tabliczki z nr PZ 7977.
- należy wykonać tymczasowe zasilanie przewodem AsXSn 2x25mm² do momentu uruchomienia PZ 7977 na odcinku od słupa III,IV/7 do słupa przy posesji 32– 15 m
- istniejącą oprawę sodową OU-05 przy posesji 32 należy unieczynnić
- opracowanie dokumentacji technicznej zgodnie z wydanymi warunkami ENERGA-OPERATOR SA nr EOP/KD/4/2024/08/00067 z dnia 02.08.2024r

Uwaga:

- w terenie zamieniona jest numeracja słupów na obwodzie I,II. Przy montażu infrastruktury oświetleniowej należy sugerować się numeracją opisaną na opracowanym planie sytuacyjnym.

SPECJALISTA
ds. Eksploatacji Oświetlenia

Dawid Świątek

inwiqica babaw
zawa oiwilawic

PZ004473

13690

1414

GODZISZE WIELKIE m. Borek ul. Polna

13039

1414

Legenda:

- montaż przewodu oświetleniowego
- montaż opasu oświetleniowego
- montaż szafki oświetleniowej

budowa pmyślna
naprawa kabli
EOP o celu zawieszki
Proj. inżynierski 00.10
- strop 14,14/2

14,14/1A

↑

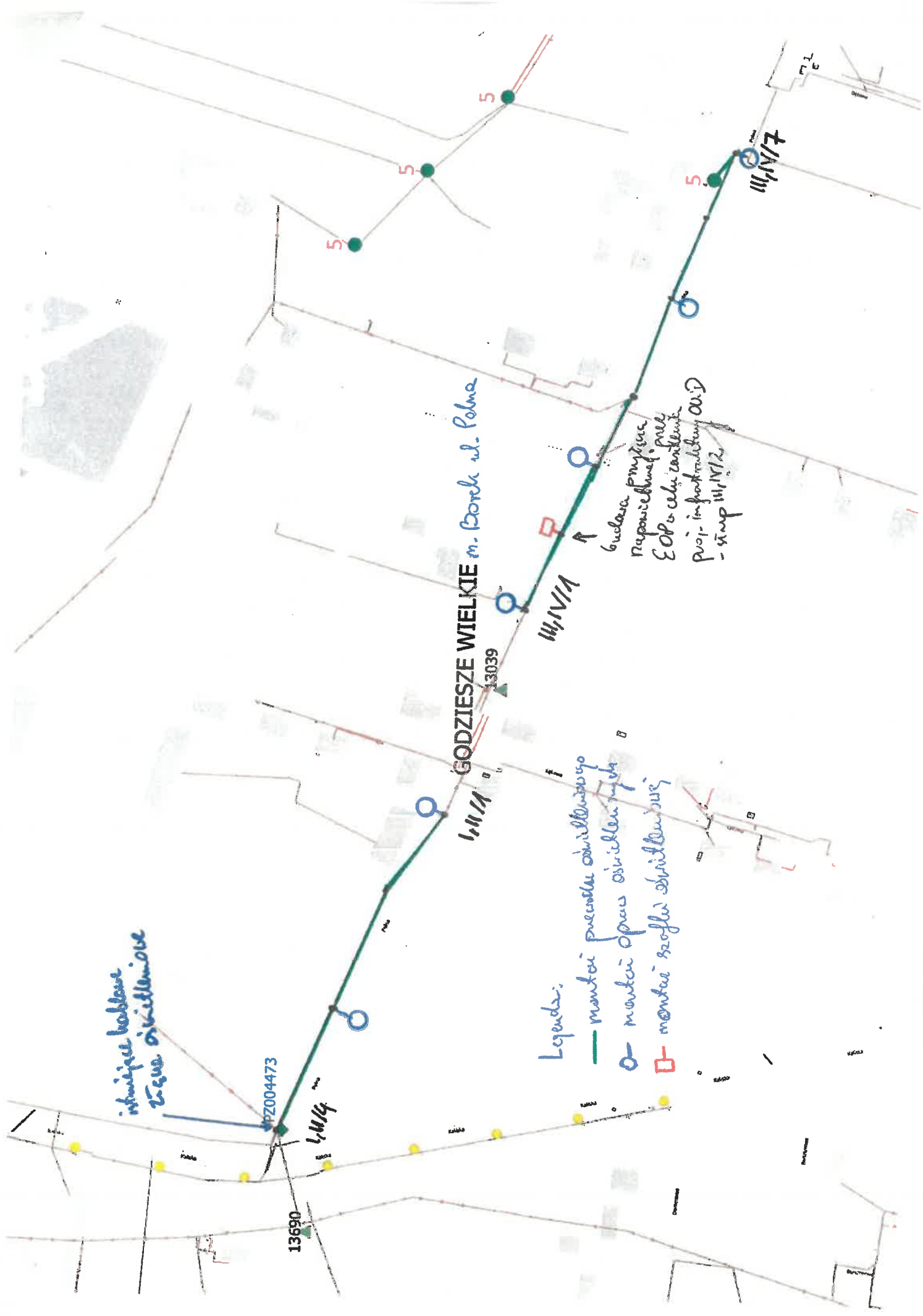
14,14/7

5

5

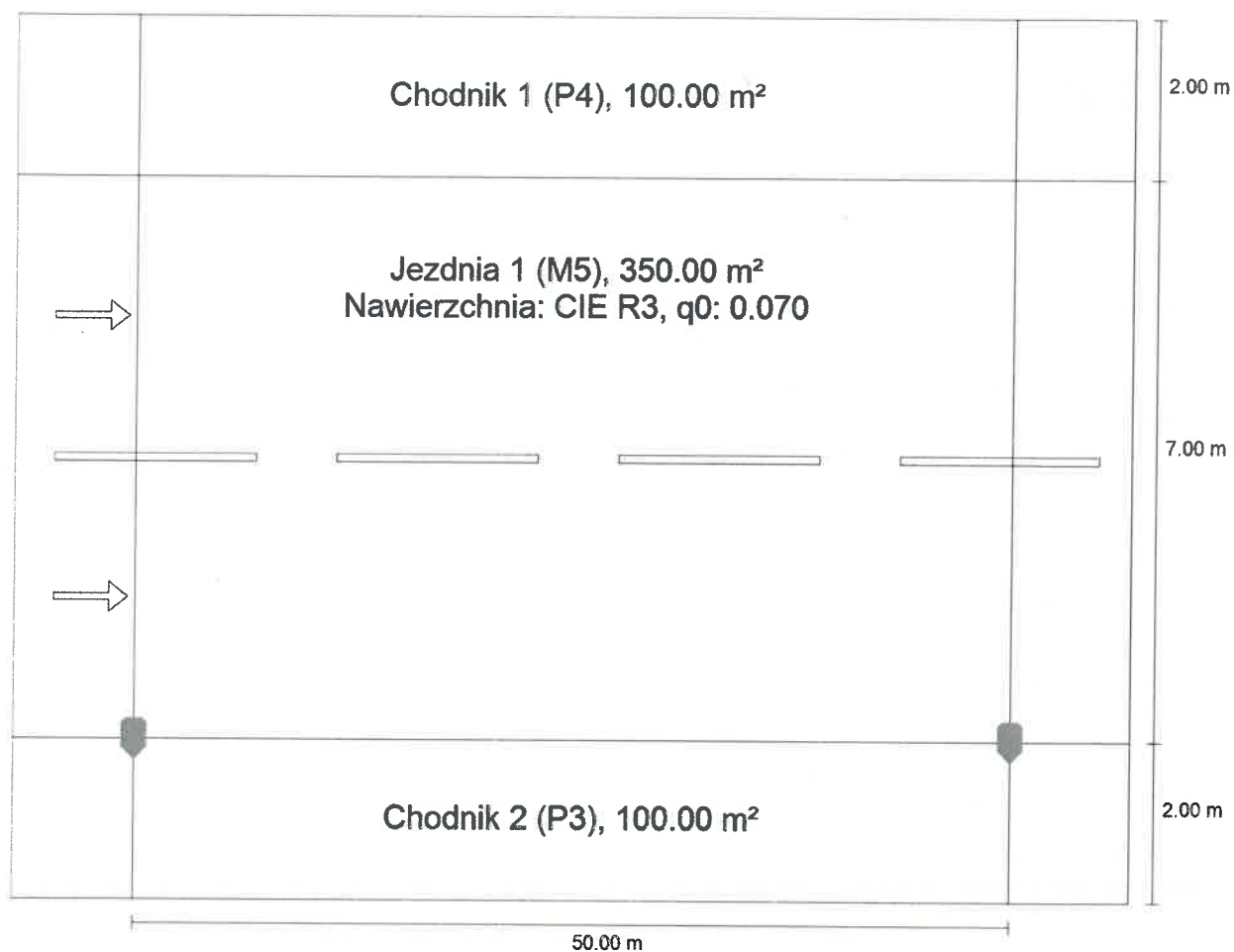
5

5



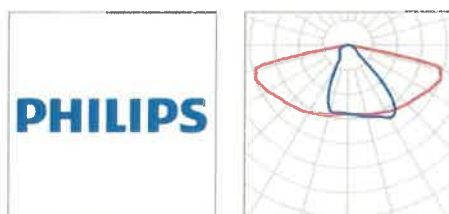
Sytuacja 2 · II

Podsumowanie (do EN 13201:2015)



Sytuacja 2 · II

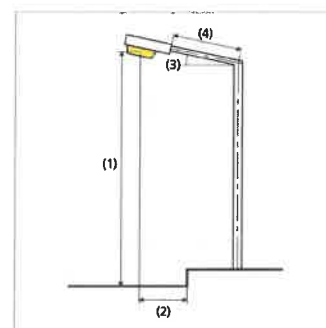
Podsumowanie (do EN 13201:2015)



| | | | |
|----------------|------------------------------------|------------------------|---------|
| Producent | Philips | P | 59.0 W |
| Nazwa artykułu | BGP281 T25 1 xLED90-4S/740 DN10 | Φ_{Lampa} | 9000 lm |
| | | Φ_{Oprawa} | 7677 lm |
| Wyposażenie | 1x LED90-4S/740 | η | 85.30 % |

BGP281 T25 1 xLED90-4S/740 DN10 (z jednej strony na dole)

| | |
|---|---|
| Odstęp słupa | 50.000 m |
| (1) Wysokość punktu świetlnego | 8.500 m |
| (2) Nawis punktu świetlnego | 0.000 m |
| (3) Nachylenie wysięgnika | 10.0° |
| (4) Długość wysięgnika | 0.000 m |
| Godziny pracy w ciągu roku | 4000 h: 100.0 %, 59.0 W |
| Moc / trasa | 1180.0 W/km |
| ULR / ULOR | 0.00 / 0.00 |
| Maks. natężenia światła W każdym kierunku tworzącym podany kąt z dolną linią pionową przy zainstalowanym i gotowym do użytku oświetleniu. | $\geq 70^\circ$: 631 cd/klm $\geq 80^\circ$: 325 cd/klm $\geq 90^\circ$: 7.46 cd/klm |
| Klasa natężenia oświetlenia Wartości natężenia światła w [cd/klm] do obliczenia klasy natężenia światła odnoszą się do strumienia świetlnego lampy, zgodnie z EN 13201:2015. | - |
| Klasa wskaźnika oślnienia | D.6 |
| MF | 0.80 |



Sytuacja 2 · II

Podsumowanie (do EN 13201:2015)

Wyniki dla pól oceny

Obliczono współczynnik konserwacji 0.80 dla instalacji.

| | Rozmiar | Obliczono | Zad. | Kontrola |
|-----------------------|----------------|------------------------|-------------------------------|----------|
| Chodnik 1 (P4) | E_m | 6.26 lx | [5.00 - 7.50] lx | ✓ |
| | E_{min} | 2.56 lx | ≥ 1.00 lx | ✓ |
| Jezdnia 1 (M5) | L_m | 0.66 cd/m ² | ≥ 0.50 cd/m ² | ✓ |
| | U_o | 0.44 | ≥ 0.35 | ✓ |
| | U_l | 0.55 | ≥ 0.40 | ✓ |
| | TI | 15 % | ≤ 15 % | ✓ |
| | $R_{Ef}^{(1)}$ | 0.59 | - | |
| Chodnik 2 (P3) | E_m | 8.09 lx | [7.50 - 11.25] lx | ✓ |
| | E_{min} | 1.52 lx | ≥ 1.50 lx | ✓ |

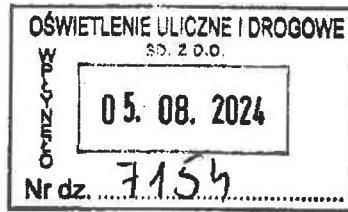
(1) instruktywnie, poza oceną

Wyniki dla wskaźników wydajności energetycznej

| | Rozmiar | Obliczono | Zużycie energii |
|--|---------|----------------------------|-----------------|
| Sytuacja 2 | D_p | 0.013 W/lx*m ² | - |
| BGP281 T25 1 xLED90-4S/740 DN10 (z jednej strony na dole) | D_e | 0.4 kWh/m ² rok | 236.0 kWh/rok |



Energa
operator



Od ENERGA – OPERATOR SA
Oddział w Kaliszu
Dział Dokumentacji Energetycznej

Do Oświetlenie Uliczne i Drogowe Sp. z o. o.

ul. Wrocławska 71A
62-800 Kalisz

T 62 500 24 34

Znak EOP/KD/4/2024/08/00067
Dot. Dobudowy elementów oświetlenia ulicznego
(drogowego).

Kalisz, 02 sierpnia 2024 roku

W odpowiedzi na Wasze pismo nr WT/T1/DŚ/1617/2024 otrzymane w dniu 31-07-2024 roku w sprawie dobudowy projektowanej infrastruktury oświetleniowej nN dla Spółki Oświetlenie Uliczne i Drogowe Sp. z o.o. na istniejącej linii napowietrznej nN będącej na majątku ENERGA - OPERATOR SA w m. **Stobno, Godziesze Wielkie, Biała, Borek, Kolonia Kakawa, Godziesze Małe, Wola Droszewska, Rafałów, gm. Godziesze Wielkie** informujemy, że **wyrażamy zgodę** na powyższe*, pod warunkiem zachowania przez Inwestora przedmiotowego zadania wszystkich postanowień zawartych w umowie najmu nr KJ05618/23 w sprawie udostępnienia słupów energetycznych, zawartej w dniu 16-01-2024 r.

Specyfikacja ilościowa i lokalizacyjna urządzeń elektroenerg. będących przedmiotem udzielonej zgody:

- ilość słupów ENERGA - OPERATOR SA będących przedmiotem zgody z uwzględnieniem wszystkich stanowisk słupowych, na których przewiduje się montaż elementów proj. infrastruktury oświetleniowej Spółki Oświetlenie Uliczne i Drogowe Sp. z o.o. – **19 szt.**
 - ilość słupów, na których nastąpi montaż dodatkowych opraw – **15 szt.**
 - ilość słupów, na których nastąpi demontaż istniejących opraw – **0 szt.**
 - ilość słupów, na których nastąpi wymiana istniejących opraw – **0 szt.**
- **Stobno, gm. Godziesze Wielkie** obwód 2 ze stacji transf. nr 13244 – montaż szafki oświetleniowej na słupie II/1
- **Godziesze Wielkie ul. Zadowicka, gm. Godziesze Wielkie** obwód 2 ze stacji transf. nr 13086 – montaż szafki oświetleniowej na słupie II/1
- **Biała, gm. Godziesze Wielkie** obwód 1 ze stacji transf. nr 13011 – montaż szafki oświetleniowej na słupie II/1
- **Borek, ul. Kaliska przy skrzyżowaniu z ul. Polna, gm. Godziesze Wielkie** obwód 1, 2 ze stacji transf. nr 13689 – montaż oprawy oświetleniowej na słupie III/1
- **Kolonia Kakawa, gm. Godziesze Wielkie** obwód 3 ze stacji transf. nr 13267 – montaż szafki oświetleniowej na słupie III/1
- **Godziesze Małe, ul. Ostrowska, gm. Godziesze Wielkie** obwód 2 ze stacji transf. nr 13797 – dobudowa 5 przęseł na istniejącej linii napowietrznej, pomiędzy słupami od II/9 do II/14 oraz montaż 3 dodatkowych opraw na słupach II/10, II/12, II/14
- **Borek, ul. Polna, gm. Godziesze Wielkie** obwód 1, 2 oraz 3, 4 ze stacji transf. nr 13039 – dobudowa 10 przęseł na istniejącej linii napowietrznej, pomiędzy słupami od III/1 do III/4 i pomiędzy słupami III/IV/1 do III/IV/7 oraz montaż 6 dodatkowych opraw na słupach III/1, III/3, III/IV/1, III/IV/3, III/IV/5, III/IV/7, wejście kablem oświetleniowym na słup III/4 wyprowadzonym z istniejącego złącza oświetleniowego

T +48 62 500 22 10
F +48 62 500 22 00

ENERGA-OPERATOR SA
ul. Marynarki Polskiej 130 80-557 Gdańsk
Oddział w Kaliszu
al. Wolności 8, 62-800 Kalisz
kalisz@energa-operator.pl
www.energa-operator.pl

Sąd Rejonowy Gdańsk-Północ
VII Wydział Gospodarczy KRS
KRS 0000033455

nr konta: 38 1240 6292 1111 0010 3649 0117
Kapitał zakładowy/wpłacony 1 356 110 400 zł

Regon 190275904-00043
NIP 583-000-11-90





- Wola Droszewska, gm. Godziesze Wielkie obwód 1, 2 oraz 3 ze stacji transf. nr 13986 – dobudowa 4 przęseł na istniejącej linii napowietrznej, pomiędzy słupami od IIII/1 do IIII/2 i pomiędzy słupami IIII/1 do IIII/4 oraz montaż 5 dodatkowych opraw na słupach IIII/1, IIII/1, IIII/2, IIII/3, IIII/4, IIII/7
- Rafałów, gm. Godziesze Wielkie obwód 2 ze stacji transf. nr 13015 – wejście kablem oświetleniowym na słup II/64 w celu zasilania projektowanej infrastruktury.

W tych ww. przypadkach, w których występuje dobudowa sieci oświetleniowej na istniejącej linii napowietrznej, należy opracować dokumentację techniczną.

- Do dokumentacji dołączyć obliczenia mechaniczne słupów mocnych oraz profile poprzeczne dla dwóch najdłuższych przęseł oraz wszystkich przęseł przebiegających nad drogami publicznymi lub innymi obiektami, we wszystkich przypadkach z naniesioną odległością przewodu oświetleniowego od ziemi oraz obiektów krzyżujących.
- Istniejące słupy, w razie konieczności, dostosować do nowej funkcji.
- Przed rozpoczęciem prac związanych z przebudową linii oświetleniowej ww. dokumentację należy dostarczyć do RD w Kaliszu celem uzgodnienia.
- „Przewód oświetleniowy podwiesić pod istniejącymi przewodami linii napowietrznej nN” (przedmiotowy zapis winien znaleźć się w opracowanej dokumentacji).

Jednocześnie informujemy, że przedmiotowa zgoda nie jest równoznaczna z wydaniem warunków przyłączenia do sieci oraz uzgodnieniem dokumentacji projektowej.

Zgodnie §4 pkt. 7 umowy najmu nr KJ05618/23 z dnia 16.01.2024 r. istniejące obwody oświetleniowe winny być tożsame z istniejącymi obwodami niskiego napięcia.

Przypominamy, iż wszelkie prace należy prowadzić na warunkach zawartych w umowie najmu nr KJ05618/23 w sprawie udostępnienia słupów energetycznych, zawartej w dniu 16.01.2024 r., a wszystkie nowo pobudowane lub zmodernizowane (przebudowane) elementy oświetlenia ulicznego (drogowego), zgodnie z zapisami ww. umowy, należy zgłaszać do odbioru technicznego.

W tym celu należy skutecznie zawiadomić Rejon Dystrybucji w Kaliszu o planowanym terminie odbioru technicznego, zgodnie z zapisami umowy, dołączając do rzeczonożego zawiadomienia dokumentację powykonawczą na zakres realizowanych prac.

Klient
Biuro Dokumentacji Energetyki
Marek Tomczak

Kontakt z nami:

W przypadku dodatkowych pytań, zachęcamy do kontaktu:

- telefonicznie: 801 404 404*, lub +48 58 767 43 50*
- za pomocą formularza zgłoszeniowego na stronie: www.energa-operator.pl
- poprzez e-mail: kalisz@energa-operator.pl
- listownie na adres: ENERGA-OPERATOR SA, Oddział w Kaliszu, al. Wolności 8, 62-800 Kalisz
- sprawę prowadzi: Iwona Skórcz, tel. +62 500 24 34

*Opłata za połączenie zgodna z cennikiem operatora.

Administratorem danych osobowych jest ENERGA-OPERATOR SA. Szczegóły dostępne na www.energa-operator.pl