

Zapytanie ofertowe
(roboty budowlane)

na wykonanie zadania pn.:

Budowa infrastruktury oświetlenia drogowego w zakresie montażu oprawy oświetleniowej oraz szafki sterującej oświetleniem w m. Ostrów Wielkopolski ul. Dwernickiego (st. 20013), ul. Południowa (st. 20030) na terenie gm. Miasto Ostrów Wielkopolski,

w zakresie zgodnym z załącznikiem stanowiącym integralną część zapytania.

Dodatkowe informacje odnośnie zakresu prac można uzyskać od p. Patryka Kopczyńskiego, email: pkopczyński@oid.pl, tel.: 62 598 52 82 lub 606 130 081

Zleceniobiorca zobowiązany będzie do:

- przestrzegania *Wytycznych dla wykonawców przy wykonywaniu robót budowlanych na sieciach wspólnych na zlecenie Oświetlenie Uliczne i Drogowe sp. z o.o. (dostępne na <https://www.oswietlenie.kalisz.pl/kategoria/pliki-do-pobrania/>)*,
- przestrzegania *Wytycznych dla wykonawców przy wykonywaniu robót budowlanych na sieciach wydzielonych na zlecenie Oświetlenie Uliczne i Drogowe sp. z o.o. (dostępne na <https://www.oswietlenie.kalisz.pl/kategoria/pliki-do-pobrania/>)*,
- przestrzegania *Wytycznych dla wykonawców w zakresie zasad odbioru robót budowlanych wykonywanych na zlecenie Oświetlenie Uliczne i Drogowe sp. z o.o. (dostępne na <https://www.oswietlenie.kalisz.pl/kategoria/pliki-do-pobrania/>)*,
- zakupienia wszystkich materiałów niezbędnych do wykonania zadania,
- uzyskania niezbędnych zgód i uzgodnień z zarządcą drogi, lub terenu na którym znajdują się urządzenia oświetleniowe oraz właścicielami infrastruktury znajdującej się w bezpośrednim sąsiedztwie urządzeń oświetleniowych,
- demontażu, przechowywania i ponownego montażu znaków drogowych oraz wszelkiego rodzaju tablic reklamowych i informacyjnych (jeżeli w zakresie zadania jest demontaż, lub wymiana słupów),
- przedłożenia Zleceniodawcy faktury w terminie 7 dni od daty pozytywnego odbioru wykonanych robót.

Zleceniodawca:

- udzieli Zleceniobiorcy upoważnienia do wystąpienia w jego imieniu do Energa-Operator SA w zakresie jednorazowego przygotowania oraz likwidacji miejsca pracy w celu wykonania zakresu robót objętych niniejszym zapytaniem (w przypadku robót na napowietrznej linii wspólnej lub podwieszanej),
- dokona odbioru robót zgodnie z *Wytycznymi dla wykonawców w zakresie zasad odbioru robót budowlanych wykonywanych na zlecenie Oświetlenie Uliczne i Drogowe sp. z o.o. (dostępne na <https://www.oswietlenie.kalisz.pl/kategoria/pliki-do-pobrania/>)*,
- ureguluje należność za wykonane zadanie przelewem w terminie 25 dni od daty wpływu do siedziby Spółki prawidłowo wystawionej faktury VAT.

Oferty należy składać na druku formularza pn. „**Formularz ofertowy – roboty budowlane**” dostępnym na stronie internetowej (*dostępne na <https://www.oswietlenie.kalisz.pl/kategoria/pliki-do-pobrania/>*).

Oferta winna zostać złożona w zamkniętej kopercie opatrzonej dokładnymi danymi oferenta oraz nazwą zadania:

„**OFERTA dot. zapytania nr WT/T2/ PK/.....2024/2024 , gm. Miasto Ostrów Wielkopolski**”,

Oferty należy składać do dnia 12.12.2024r. (decyduje data wpływu oferty do Spółki) w siedzibie Spółki w dni robocze między godzinami 8:00 i 14:00 lub wysłać na adres Oświetlenie Uliczne i Drogowe sp. z o. o., ul. Wrocławska 71A, 62-800 Kalisz

Informacja o wyborze najkorzystniejszej oferty zostanie zamieszczona na stronie <http://bip.oswietlenie.kalisz.pl/> w zakładce „Zapytania ofertowe”.

Podpisanie umowy nastąpi w siedzibie zamawiającego, w terminie 14 dni od dnia powiadomienia o wyborze najkorzystniejszej oferty.

Wzór umowy znajduje się na stronie <https://www.oswietlenie.kalisz.pl/kategoria/pliki-do-pobrania/>

W przypadku nie zawarcia umowy z winy Oferenta w ww. terminie, Spółka ma prawo do wyboru kolejnej najkorzystniejszej oferty.

WAŻNE:

Do formularza ofertowego należy dołączyć „**Wykaz osób upoważnionych przez wykonawcę zewnętrznego do wykonywania/ organizowania prac pod napięciem na urządzeniach elektroenergetycznych do 1kV Energa-Operator SA**” podpisany przez Energa-Operator SA, które będą wykonywały ww. prace – Załącznik nr 1 do formularza ofertowego. Jeśli osoby te nie były wcześniej zgłoszone do Spółki, należy do ww. wykazu dołączyć kopie potwierdzone za zgodność z oryginałem: zaświadczeń o ukończeniu kursu pracy pod napięciem w urządzeniach i liniach o napięciu do 1kV, świadectw kwalifikacyjnych oraz oświadczenie o posiadaniu braku przeciwwskazań zdrowotnych do wykonywania pracy na określonym stanowisku dla poszczególnych osób.

KIEROWNIK SEKCJI
Obszaru II

Szymon Kubiak

Prezes Zarządu: Maciej Witczak, Członek Zarządu: Dorota Kisiela-Augustyniak
Sąd Rejonowy w Poznaniu KRS 0000081004, REGON: 250680024, Kapitał zakładowy: 135.396.000 zł, NIP: 618-16-07-268
Konta bankowe: Santander Bank Polska SA z siedzibą w Warszawie 22 1910 1064 0004 8956 4121 0001
Alior Bank SA z siedzibą w Warszawie 17 2490 0005 0000 4530 6002 0466

Budowa infrastruktury oświetlenia drogowego w zakresie montażu oprawy oświetleniowej oraz szafki sterującej oświetleniem w m. Ostrów Wielkopolski ul. Dwernickiego (st. 20013), ul. Południowa (st. 20030) na terenie gm. Miasto Ostrów Wielkopolski

Zakres rzeczowy zadania:

1. ul. Dwernickiego, stacja 20013, PZ 4831, sieć napowietrzna, wspólna (rys. 1)

Montaż opraw oświetleniowych typu BGP282 T25 1 xLED109-4S/740 DX50 64W prod. Signify (Philips Lighting) o strumieniu świetlnym lampy na poziomie 11000 lm, wyposażonej w system zdalnego zarządzania oświetleniem INERACT z abonamentem na 10 lat, z wysięgnikiem zgodnie ze schematem – **1 kpl.**

2. ul. Południowa, stacja 20030, PZ 7974, sieć napowietrzna, wspólna (rys. 2)

- montaż szafki sterującej oświetleniem 1-fazowej 2-obwodowej z zegarem ASTmidi z zewnętrzną anteną GPS wraz z wykonaniem wyprowadzeń na linię (piony zasilające obwody oświetlenia drogowego przewodem AsXSn 2x25 mm²/4x25 mm²) w lokalizacji zgodnie ze schematem - **1 kpl.**
- demontaż tymczasowego zasilania infrastruktury oświetlenia drogowego w postaci przewodu AsXSn 2x25 mm² pomiędzy słupem nr 420030-01/8 a słupem nr 20224-02/15 (podział sieci) - **38 m**

Opis techniczny:

W zakresie prac należy wykonać montaż oprawy zgodnie z zakresem rzeczowym. Montażu nowych opraw należy dokonać w lokalizacjach zgodnych z załączonym schematem. Oprawy montować nad linią energetyczną prostopadle do jezdni. Wysięgniki montować za pomocą śrub wysięgnika (tzw. „laski”) na słupach ŻN, a na słupach drewnianych i wirowanych za pomocą uchwytów wysięgnika mocowanych taśmą stalową COT 37 oraz klamerkami COT 36 prod. ENSTO.

Oprawy zasilic kablem typu YKY 2x2,5 mm² 0,6/1 kV, pozostawiając podwójną izolację na długości min. 10 cm po wyjściu kabla z wysięgnika oraz wykonując zapas pojedynczych żył o długości ok. 2 m zwijając je w postać sprężyny, w celu umożliwienia swobodnego podłączenia oprawy do linii zasilającej. Montowane oprawy zabezpieczyć bezpiecznikowymi złączami do lamp oświetlenia ulicznego montowanymi bezpośrednio na przewodzie linii zasilającej firmy SINTUR, typu BZO-03 w przypadku linii izolowanej i typu BZO-04 w przypadku linii gołej, z wkładkami bezpiecznikowymi typu Bi-Wts 4 A.

Do podłączenia żyły ochronno-neutralnej PEN przewodu zasilającego oprawę należy użyć zacisków izolowanych przebijających izolację typu SLIP 12.05, SLIP 22.1 lub SL 11.118 prod. ENSTO w przypadku linii izolowanej i zacisków typu SM 2.11 prod. ENSTO w przypadku linii gołej. Podczas montażu należy zwrócić szczególną uwagę na prawidłowe wprowadzenie przewodu zasilającego oprawę oraz jej zamknięcie, w celu zapewnienia wymaganej szczelności.

Do montażu urządzeń oświetleniowych zastosować odrębny osprzęt i konstrukcje. Montowane urządzenia winny być fabrycznie nowe. Za wyjątkiem punktów z zapisem o przełożeniu istniejącego osprzętu, przewodu i wysięgników, należy wszędzie zastosować nowe urządzenia.

Specyfikacja dotycząca szafki oświetlenia ulicznego

Montowana szafka ma być prod. Emiter, ZPUE EOP sp. z o.o. lub INCOBEX sp. z o.o. (kompletna z wyposażeniem przygotowanym przez jednego ze wskazanych producentów) – wyposażenie ma być zgodnie z załączonym schematem. Jako zegar sterujący należy zastosować zegar **ASTmidi z zewnętrzną anteną GPS**. W celu zasilenia opraw oraz szafki zastosować rury osłonowe BE 32 lub BE50 prod. Arot, montując ją na całej konstrukcji słupa. Rurę BE 32 zakańczać na górze rurą karbowaną ICTA wykonując tzw. „fajkę” natomiast rurę BE 50 zakończyć na górze kolaniem FA 50.

Połączenie rury z zamontowaną w dolnej ścianie szafki dławnicą wykonać za pomocą karbowanej giętkiej rury typu ICTA 3422 TINB Anty UV o średnicy zewnętrznej 40mm prod. Janoplast S.A. Zasilenie opraw i szafki wykonać przewodem AsXSn 2x25 mm² lub AsXSn 4x25 mm². W celu uzyskania szczelnych połączeń miejsca łączeń należy zabezpieczyć termokurczliwym węzłem RPK 50/20.

Na szafkach sieci oświetleniowej należy zamontować tabliczkę informacyjną „**NIE DOTYKAĆ! URZĄDZENIE ELEKTRYCZNE**” o wymiarach 148x210mm (szer. x wys.) oraz tabliczkę informacyjną wykonaną z aluminium w kolorze żółtym z czarną ramką oraz tłoczonymi napisami w kolorze czarnym. Wymiary tabliczki około 120x100mm (szer. x wys.). Zakup tabliczek leży po stronie wykonawcy.

Uwaga: na tabliczce należy umieścić nr stacji 20030 oraz nr PZ7974

Szafka/złącze oświetleniowa winna posiadać certyfikat zgodności wydany producentowi lub jego upoważnionemu przedstawicielowi przez jednostkę certyfikującą posiadającą odpowiedni zakres akredytacji wydanej przez Polskie Centrum Akredytacji potwierdzający, że szafka oświetlenia ulicznego spełnia wymagania norm:

- *PN-EN 62208 Puste obudowy do rozdzielnic i sterownic niskonapięciowych. Wymagania ogólne.*
- *PN-EN 61439-1:2011 Rozdzielnice i sterownice niskonapięciowe - Część 1 : Postanowienia ogólne.*
- *PN-EN 61439-5:2011 Rozdzielnice i sterownice niskonapięciowe - Część 5 : Zestawy do dystrybucji mocy w sieciach publicznych oraz zgodnie z dyrektywą niskonapięciową LVD 2014/35/2014 deklarację zgodności (wystawioną przez producenta lub upoważnionego dystrybutora) z w/w normami.*

Do pisma zgłaszającego gotowość do odbioru załączyć:

- potwierdzenia wykupienia abonamentu INTERACT na 10 lat od dostawcy systemu
- certyfikat zgodności dla szafki zgodnie z zapisami powyżej
- schemat powykonawczy (należy oznaczyć typy opraw i przewodów linii zasilającej), dla całych obiektów, tj. wszystkich słupów, na których znajdują się urządzenia (oprawy, przewody linii, wprowadzone kable) zasilane z danego punktu zasilania; schemat powykonawczy ma być przekazany do Spółki w formie papierowej jako załącznik dokumentacji powykonawczej

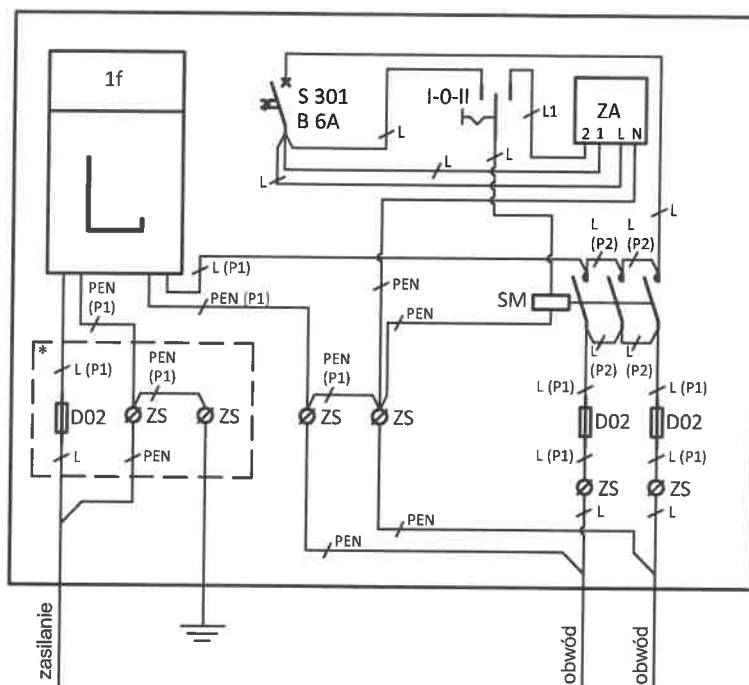
Prace należy skoordynować z konserwatorem sieci oświetleniowej tj. Zakład Usługowy „Elektroinstal” Marian Przybylski ul. Powstania Listopadowego 11, 63-400 Ostrów Wielkopolski, a Spółkę OUiD powiadomić pisemnie o terminie rozpoczęcia przebudowy

Opracował:

SPECJALISTA
ds. Eksploatacji Oświetlenia

Patryk Kopiczyński

Schemat szafki oświetleniowej pomiarowo-sterującej 1-fazowej,
z obwodami 2x 1-faz.



Legenda:

- L - tablica pod licznik energii elektrycznej 1-faz.
- D02 - podstawa bezpiecznikowa na wkładki D02
- ZS - złączka szynowa 2-przewodowa min. 35 mm²
- S 301 B 6A - jednofazowy wyłącznik nadmiaroprądowy o prądzie znamionowym 6 A i charakterystyce B
- I-0-II - przełącznik trójpołożeniowy 1-rzędowy o prądzie znamionowym min. 10 A w wykonaniu modułowym,
- ZA - sterownik oświetlenia ulicznego (L, N - zasilanie sterownika; 1, 2 - przyłączenia styku zwiernego sterownika)
- SM - stycznik mocy o trzech stykach zwiernych i prądzie znamionowym 40 A
- * - obudowa przystosowana do oplombowania

Oprzewodowanie sterowania wykonać przewodami LgY lub DY o przekroju 1,5 mm².

Oprzewodowanie obwodów prądowych wykonać przewodami: LgY 10 mm² zgodnie z oznaczeniami (P1), LgY 6 mm² zgodnie z oznaczeniami (P2).

Wyłącznik nadmiaroprądowy, przełącznik trójpołożeniowy, sterownik i stycznik montować w rozdzielnicach tworzywowych.

Wszystkie urządzenia zabudować w obudowie żebrowanej z tworzywa sztucznego termoutwardzalnego odpornego na promieniowanie UV z zamkiem na wkładkę typu Master Key firmy Metalplast LOB S.A. Leszno, o wymiarach około: szer. 400 mm, wysokość 600 mm, głębokość 245 mm.

W przypadku szafki do montażu na słupie:

- do obudowy dołączyć uchwyty umożliwiające jej montaż na słupie,
- obudowę wyposażyć w 3 dławnice na wprowadzenie przewodów.

W przypadku szafki do montażu na ścianie:

- do obudowy dołączyć dodatkowy kanał kablowy o wysokości ok. 260 mm, z którego będzie można wykonać przewierthy przez ścianę

W przypadku szafki do montażu w gruncie:

- do obudowy dołączyć fundament z dodatkowym kanałem kablowym o wysokości ok. 260 mm

Ostrów Wielkopolski ul. Południowa stacja 20030 gm. Miasto Ostrów Wielkopolski
Tabliczka na szafę oświetleniową - PZ
~ 120x100mm (szer x wys)



Tabliczka na PZ „Nie dotykać! Urządzenie elektryczne”
148x210mm (szer x wys)



PZ004831
20013

2925

ZMK Delikates
Sp. z o.o.

Montaż oprawy

BGP282 T25 1xLED109-4S/740 DX50 64W prod. Signify
z systemem INTERACT z abonamentem na 10 lat na
nowym wysięgniku stalowym ocynkowanym o wysięgu 2
m i kocię 10 st. (zgodnie ze specyfikacją)

kierunek skierowania oprawy

OŚWIETLENIE ULICZNE I DROGOWE

Obiekt:
Oświetlenie drogowe

Opracował:
Patrik Koczyński

Adres:
Ostrów Wielkopolski
ul. Dwernickiego
stacja 20013 PZ4831



Skala:
1:1 000

Nr rys.
1

Data: 2024-11-28

Format
A3

Montaż szafki sterującej oświetleniem 1-faz 2-obw
na istniejącym słupie 420269-03/1 wraz z pionami
zasilającymi - zgodnie ze specyfikacją

Dokonać podziału sieci -
demontaż tymczasowego
zasilania w postaci linii AsXS_n
2x25 mm²

OŚWIETLENIE ULICZNE I DROGOWE			
Obiekt:	Oświetlenie drogowe	Opracował:	Patryk Kopczyński
Adres:	Ostrów Wielkopolski ul. Południowa stacja 20030 PZ7974	Skala:	1:5 000
		Data:	2024-11-28
		Nr rys.:	2
		Format:	A3



© Dane kartograficzne: OpenStreetMap.org