

Zapytanie ofertowe
(roboty budowlane)

na wykonanie zadania pn.:

Budowa oświetlenia drogowego na terenie gminy Pleszew w m. Taczanów, stacja 46044,
w zakresie zgodnym z załącznikiem stanowiącym integralną część zapytania.

Dodatkowe informacje odnośnie zakresu prac można uzyskać od p. Patryka Ruteckiego, email: prutecka@oid.pl, tel.: 604 413 932

Zleceniobiorca zobowiązany będzie do:

- przestrzegania Wytycznych dla wykonawców przy wykonywaniu robót budowlanych na sieciach wspólnych na zlecenie Oświetlenie Uliczne i Drogowe sp. z o.o. (dostępne na <https://www.oswietlenie.kalisz.pl/kategoria/pliki-do-pobrania/>),
- przestrzegania Wytycznych dla wykonawców przy wykonywaniu robót budowlanych na sieciach wydzielonych na zlecenie Oświetlenie Uliczne i Drogowe sp. z o.o. (dostępne na <https://www.oswietlenie.kalisz.pl/kategoria/pliki-do-pobrania/>),
- przestrzegania Wytycznych dla wykonawców w zakresie zasad odbioru robót budowlanych wykonywanych na zlecenie Oświetlenie Uliczne i Drogowe sp. z o.o. (dostępne na <https://www.oswietlenie.kalisz.pl/kategoria/pliki-do-pobrania/>),
- zakupienia wszystkich materiałów niezbędnych do wykonania zadania,
- uzyskania niezbędnych zgód i uzgodnień z zarządcą drogi, lub terenu na którym znajdują się urządzenia oświetleniowe oraz właścicielami infrastruktury znajdującej się w bezpośrednim sąsiedztwie urządzeń oświetleniowych,
- demontażu, przechowywania i ponownego montażu znaków drogowych oraz wszelkiego rodzaju tablic reklamowych i informacyjnych (jeżeli w zakresie zadania jest demontaż, lub wymiana słupów),
- przedłożenia Zleceniodawcy faktury w terminie 7 dni od daty pozytywnego odbioru wykonanych robót.

Zleceniodawca:

- udzieli Zleceniobiorcy upoważnienia do wystąpienia w jego imieniu do Energa-Operator SA w zakresie jednorazowego przygotowania oraz likwidacji miejsca pracy w celu wykonania zakresu robót objętych niniejszym zapytaniem (w przypadku robót na napowietrznej linii wspólnej lub podwieszanej),
- dokona odbioru robót zgodnie z Wytycznymi dla wykonawców w zakresie zasad odbioru robót budowlanych wykonywanych na zlecenie Oświetlenie Uliczne i Drogowe sp. z o.o. (dostępne na <https://www.oswietlenie.kalisz.pl/kategoria/pliki-do-pobrania/>),
- ureguluje należność za wykonane zadanie przelewem w terminie 25 dni od daty wpływu do siedziby Spółki prawidłowo wystawionej faktury VAT.

Oferty należy składać na druku formularza pn. „**Formularz ofertowy – roboty budowlane**” dostępnym na stronie internetowej (dostępne na <https://www.oswietlenie.kalisz.pl/kategoria/pliki-do-pobrania/>).

Oferta winna zostać złożona w zamkniętej kopercie opatrzonej dokładnymi danymi oferenta oraz nazwą zadania:

„**OFERTA dot. zapytania nr WT/T3/ PR/2592/2024 , gm. Pleszew**”,**Oferty należy składać do dnia 29.11.2024r.** (decyduje data wpływu oferty do Spółki) w siedzibie Spółki w dni robocze między godzinami 8:00 i 14:00 lub wysłać na adres Oświetlenie Uliczne i Drogowe sp. z o. o., ul. Wrocławska 71A, 62-800 KaliszInformacja o wyborze najkorzystniejszej oferty zostanie zamieszczona na stronie <http://bip.oswietlenie.kalisz.pl/> w zakładce „Zapytania ofertowe”.

Podpisanie umowy nastąpi w siedzibie zamawiającego, w terminie 14 dni od dnia powiadomienia o wyborze najkorzystniejszej oferty.

Wzór umowy znajduje się na stronie <https://www.oswietlenie.kalisz.pl/kategoria/pliki-do-pobrania/>

W przypadku nie zawarcia umowy z winy Oferenta w ww. terminie, Spółka ma prawo do wyboru kolejnej najkorzystniejszej oferty.

WAŻNE:

Do formularza ofertowego należy dołączyć „**Wykaz osób upoważnionych przez wykonawcę zewnętrznego do wykonywania/ organizowania prac pod napięciem na urządzeniach elektroenergetycznych do 1kV Energa-Operator SA**” podpisany przez Energa-Operator SA, które będą wykonywały ww. prace – Załącznik nr 1 do formularza ofertowego. Jeśli osoby te nie były wcześniej zgłoszone do Spółki, należy do ww. wykazu dołączyć kopie potwierdzone za zgodność z oryginałem: zaświadczeń o ukończeniu kursu pracy pod napięciem w urządzeniach i liniach o napięciu do 1kV, świadectw kwalifikacyjnych oraz oświadczenie o posiadaniu braku przeciwwskazań zdrowotnych do wykonywania pracy na określonym stanowisku dla poszczególnych osób.

KIEROWNIK SEKCJI
Obszaru III

Prezes Zarządu: Maciej Witczak, Członek Zarządu: Dorota Kisiela-Augustyniak
Sąd Rejonowy w Poznaniu KRS 000081004, REGON: 250680024, Kapitał zakładowy: 135.396.000 zł, NIP: 618-16-07-268
Konta bankowe: Santander Bank Polska SA z siedzibą w Warszawie 22 1910 1064 0004 8956 4121 0001
Alior Bank SA z siedzibą w Warszawie 17 2490 0005 0000 4530 6002 0466

**Przebudowa oświetlenia ulicznego polegająca na wymianie i montażu opraw
w m. Taczanów stacja 46044
na terenie gminy Pleszew**

Opis techniczny:

Na istniejących słupach linii nN (zgodnie z tabelą montażową i schematem nr 1) należy dokonać demontażu, oraz montażu nowych opraw oświetleniowych wraz z wysięgnikami i zabezpieczeniami. Podczas montażu należy zwrócić szczególną uwagę na prawidłowe wprowadzenie przewodu zasilającego oprawę oraz na jej zamknięcie, w celu zapewnienia wymaganej szczelności. Oprawy zasilić przewodem YDY 750V 2x2,5mm², pozostawiając podwójną izolację na długości ok. 10 cm po wyjściu przewodu z wysięgnika, oraz wykonując zapas pojedynczych żył o długości ok. 2 m zwijając je w postać sprężyny w celu umożliwienia swobodnego podłączenia oprawy do linii zasilającej. Montaż wszystkich wysięgników dokonać za pomocą uchwytów typu UWP-I i UWP-II dot. słupów typu ŻN. W przypadku słupów wirowanych (E) oraz słupów drewnianych, należy zastosować uchwyty UW-10 mocowane przy użyciu taśmy COT 37, oraz klamerek COT 36 prod. ENSTO. Zastosować wysięgniki stalowe, ocynkowane o wysięgu 1,5 m. i kącie gięcia 10 stopni. Montowane oprawy zabezpieczyć bezpiecznikowymi złączami do lamp oświetlenia ulicznego montowanymi bezpośrednio na przewodzie linii zasilającej firmy SINTUR, typu BZO-03 w przypadku linii izolowanej i typu BZO-04 w przypadku linii gołej, z wkładkami bezpiecznikowymi typu Bi-Wts 4A. Do podłączenia żyły ochronno-neutralnej PEN przewodu zasilającego oprawę należy użyć zacisków izolowanych przebijających izolację typu SLIP 12.05, SLIP 22.1 lub SL 11.118 prod. Ensto w przypadku linii izolowanej i zacisków typu SM 2.11 prod. Ensto w przypadku linii gołej.

Oprawy należy montować nad przewodami roboczymi. Należy zwrócić uwagę na prawidłowy kąt nachylenia oprawy względem jezdni.

Wykonanie prac w technologii PPN, zajęcie pasa drogowego, projekt organizacji ruchu, uzgodnienie z właściwym operatorem sieci oświetleniowej oraz zakup wszystkich materiałów należy do Wykonawcy. Montowane urządzenia winny być fabrycznie nowe.

Ze zgłoszeniem do odbioru końcowego zadania należy załączyć:- schemat powykonawczy (należy oznaczyć typy opraw i przewodów linii zasilającej wszystkich urządzeń zasilanych ze stacji wymienionej w zakresie rzeczowym zadania) odzwierciedlający uwarunkowania geograficzne (ulice, skrzyżowania, budynki użyteczności publicznej itp.),

Załączony schemat, stanowi integralną część zadania.

Prace należy wykonywać w technologii PPN

Ze zgłoszeniem do odbioru końcowego zadania należy załączyć:

- **schemat powykonawczy (należy oznaczyć typy opraw i przewodów linii zasilającej wszystkich urządzeń zasilanych ze stacji wymienionych w zakresie rzeczowym zadania) odzwierciedlający uwarunkowania geograficzne (ulice, skrzyżowania, budynki użyteczności publicznej itp.),**
- **atesty i certyfikaty zabudowanych materiałów, dla których nie podano typu.**

Taczanów st. 46044 gm. Pleszew

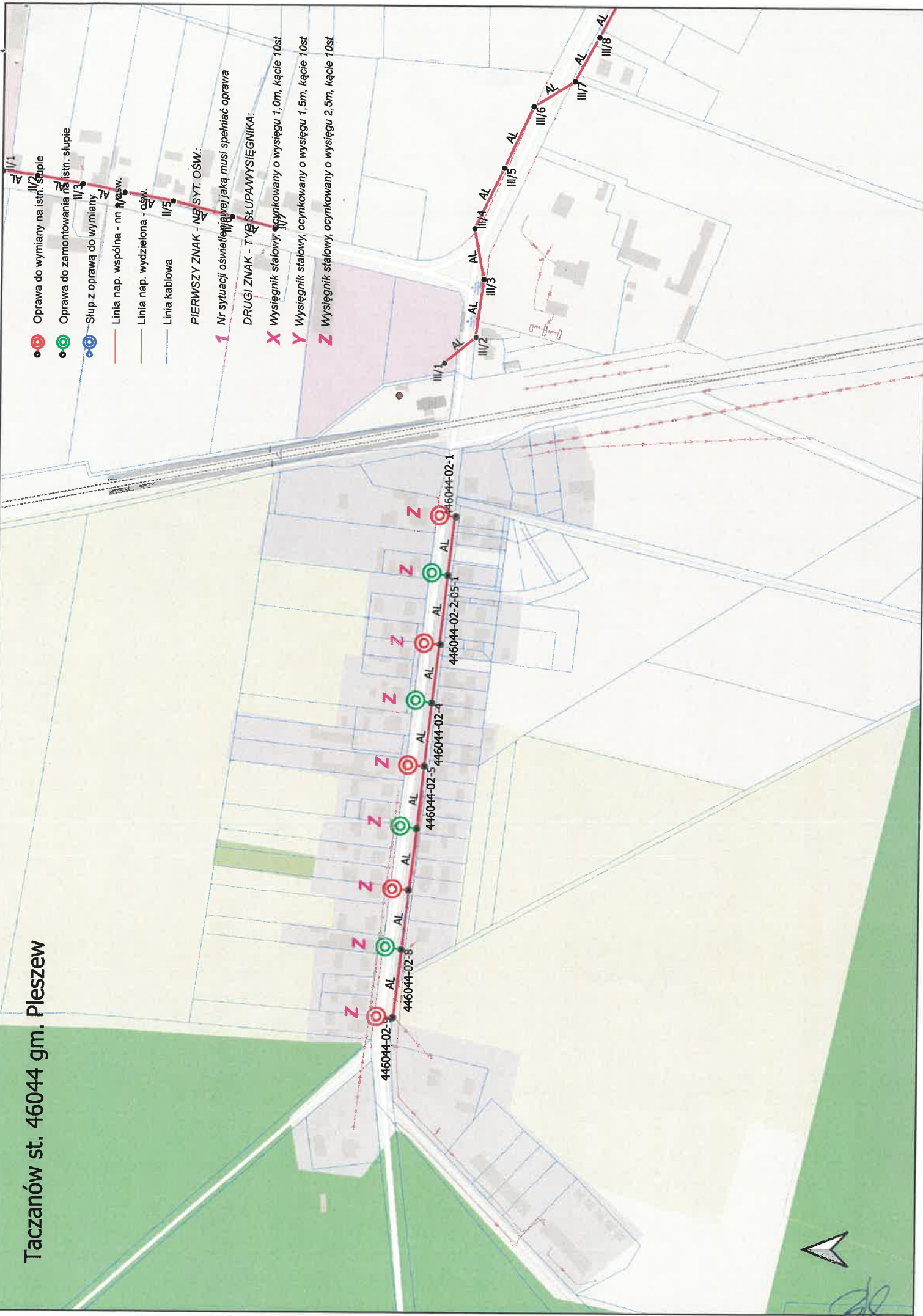
- Oprawa do wymiany na istn. słupie
- Oprawa do zamontowania na istn. słupie
- Słup z oprawą do wymiany
- Linia nap. wspólna - nr 1000w.
- Linia nap. rozdzielona - ośw.
- Linia kablowa

PIERWSZY ZNAK - NR SYT. OŚW.:

1 Nr sytuacji oświetlenia jaką musi spełniać oprawa

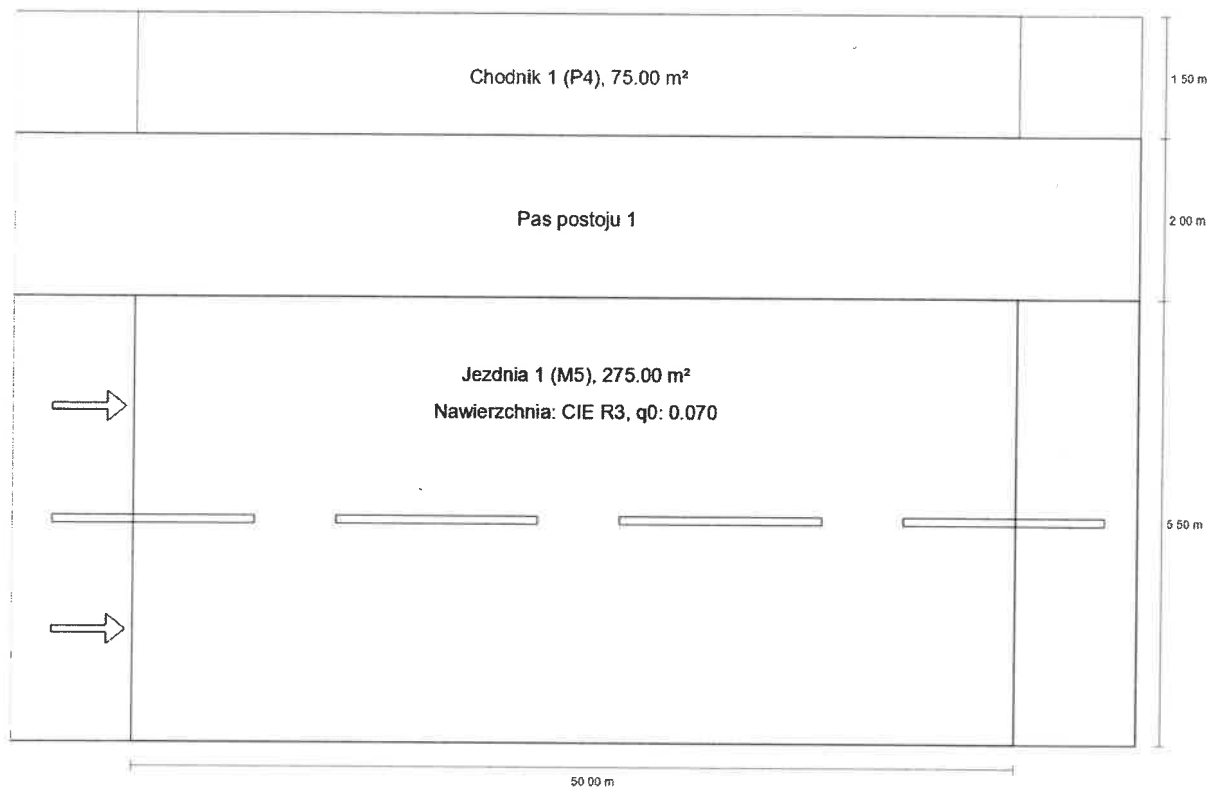
DRUGI ZNAK - TYTUŁ SŁUPAWYŚLĘGIENIKA:

- X Wysięgnik słupowy, ocynkowany o wysokości 1,0m, kącie 10st
- Y Wysięgnik słupowy, ocynkowany o wysokości 1,5m, kącie 10st
- Z Wysięgnik słupowy, ocynkowany o wysokości 2,5m, kącie 10st

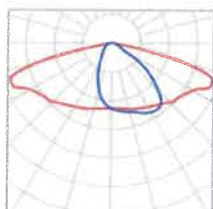
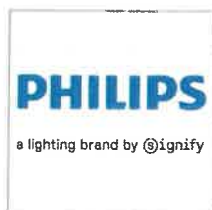


Tarczanów Drugi

Podsumowanie (do EN 13201:2015)



Tarczanów Drugi

Podsumowanie (do EN 13201:2015)

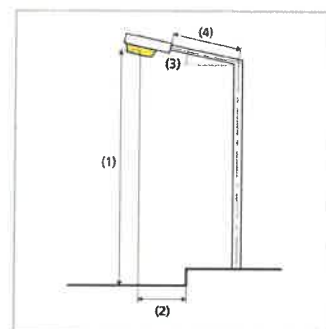
Producent	Philips	P	67.5 W
Numer artykułu	BGP282I-e5af6ff4-6b6f-45b9-9dbb-fa757ab960b7	Φ_{Lampa}	11900 lm
Nazwa artykułu	BGP282 T25 LED119-4S/740 PSD-SR DM12 FG	Φ_{Oprawa}	10349 lm
Oprawa	1x LED119-4S/740	η	86.97 %

Tarczanów Drugi

Podsumowanie (do EN 13201:2015)

BGP282 T25 LED119-4S/740 PSD-SR DM12 FG (z jednej strony na dole)

Odstęp słupa	50.000 m
(1) Wysokość punktu świetlnego	10.000 m
(2) Nawis punktu świetlnego	-3.133 m
(3) Nachylenie wysięgnika	10.0°
(4) Długość wysięgnika	2.500 m
Godziny pracy w ciągu roku	4000 h: 100.0 %, 67.5 W
Moc / trasa	1349,6 W/km
ULR / ULOR	0.00 / 0.00
Maks. natężenia światła W każdym kierunku tworzącym podany kąt z dolną linią pionową przy zainstalowanym i gotowym do użytku oświetleniu.	≥ 70°: 848 cd/klm ≥ 80°: 197 cd/klm ≥ 90°: 8.68 cd/klm
Klasa natężenia oświetlenia Wartości natężenia światła w [cd/klm] do obliczania klasy natężenia światła odnoszą się do strumienia świetlnego lampy, zgodnie z EN 13201:2015.	G*1
Klasa wskaźnika oślnienia	D.5
MF	0.80



Tarczanów Drugi

Podsumowanie (do EN 13201:2015)

Wyniki dla pól oceny

Obliczono współczynnik konserwacji 0.80 dla instalacji.

	Rozmiar	Obliczono	Zad.	Zgodność
Chodnik 1 (P4)	E_m	6.89 lx	[5.00 - 7.50] lx	✓
	E_{min}	5.22 lx	≥ 1.00 lx	✓
Jezdnia 1 (M5)	L_m	0.54 cd/m ²	≥ 0.50 cd/m ²	✓
	U_o	0.68	≥ 0.35	✓
	U_l	0.75	≥ 0.40	✓
	TI	15 %	≤ 15 %	✓
	R_{Et}	0.91	≥ 0.30	✓

Wyniki dla wskaźników wydajności energetycznej

	Rozmiar	Obliczono	Zużycie energii
Tarczanów Drugi	D_p	0.023 W/lx*m ²	-
BGP282 T25 LED119-4S/740 PSD-SR DM12 FG (z jednej strony na dole)	D_e	0.8 kWh/m ² rok	269.9 kWh/rok