

WT/T1/GW/2011/2024

**Zapytanie ofertowe**  
(zaprojektuj i wybuduj)

na wykonanie zadania pn.:

**Budowa oświetlenia zewnętrznego na terenie gminy Godziesze Wielkie m. Godziesze Małe ul. Ostrowska, stacja 13797** w zakresie zgodnym z załącznikiem- zakresem prac stanowiącym integralną część zapytania.Dokumentację projektową należy wykonać zgodnie z warunkami technicznymi nr **WTS 27/T1/2024 z dnia 01.10.2024 r.** stanowiącymi integralną część zapytania.Dodatkowe informacje odnośnie zakresu prac można uzyskać od p. Dawida Świątka, tel. 62 598-64-21 email: [dswiatek@oid.pl](mailto:dswiatek@oid.pl)**UWAGA: termin realizacji zadania do dnia 31.12.2024r.****Zleceniobiorca** zobowiązany będzie do:

- przestrzegania Wytycznych dla wykonawców przy wykonywaniu robót budowlanych na sieciach wspólnych na zlecenie Oświetlenie Uliczne i Drogowe sp. z o.o. (dostępne na <https://www.oswietlenie.kalisz.pl/kategoria/pliki-do-pobrania/>),
- przestrzegania Wytycznych dla wykonawców przy wykonywaniu robót budowlanych na sieciach wydzielonych na zlecenie Oświetlenie Uliczne i Drogowe sp. z o.o. (dostępne na <https://www.oswietlenie.kalisz.pl/kategoria/pliki-do-pobrania/>),
- przestrzegania Wytycznych dla wykonawców w zakresie zasad odbioru robót budowlanych wykonywanych na zlecenie Oświetlenie Uliczne i Drogowe sp. z o.o. (dostępne na <https://www.oswietlenie.kalisz.pl/kategoria/pliki-do-pobrania/>),
- zakupienia wszystkich materiałów niezbędnych do wykonania zadania,
- uzyskania niezbędnych zgód i uzgodnień z zarządcą drogi, lub terenu na którym znajdują się urządzenia oświetleniowe oraz właścicielami infrastruktury znajdującej się w bezpośrednim sąsiedztwie urządzeń oświetleniowych,
- demontażu, przechowywania i ponownego montażu znaków drogowych oraz wszelkiego rodzaju tablic reklamowych i informacyjnych (jeżeli w zakresie zadania jest demontaż, lub wymiana słupów),
- przedłożenia Zleceniodawcy faktury w terminie 7 dni od daty pozytywnego odbioru wykonanych robót.

**Zleceniodawca:**

- udzieli Zleceniobiorcy upoważnienia do wystąpienia w jego imieniu do Energa-Operator SA w zakresie jednorazowego przygotowania oraz likwidacji miejsca pracy w celu wykonania zakresu robót objętych niniejszym zapytaniem (w przypadku robót na napowietrznej linii wspólnej lub podwieszanej),
- dokona odbioru robót zgodnie z Wytycznymi dla wykonawców w zakresie zasad odbioru robót budowlanych wykonywanych na zlecenie Oświetlenie Uliczne i Drogowe sp. z o.o. (dostępne na <https://www.oswietlenie.kalisz.pl/kategoria/pliki-do-pobrania/>),
- uregułuje należność za wykonane zadanie przelewem w terminie 25 dni od daty wpływu do siedziby Spółki prawidłowo wystawionej faktury VAT.

Oferty należy składać na druku formularza pn. „**Formularz ofertowy – zaprojektuj i wybuduj**” dostępnym na stronie internetowej <https://www.oswietlenie.kalisz.pl/kategoria/pliki-do-pobrania/>

Oferta winna zostać złożona w zamkniętej kopercie opatrzonej dokładnymi danymi oferenta oraz nazwą zadania:

**„OFERTA – dot. zapytania nr WT/T1/GW/2011/2024 gm. Godziesze Wielkie,****Oferty należy składać do dnia 15.10.2024r.** (decyduje data wpływu oferty do Spółki) w siedzibie Spółki w dni robocze w godz. 8:00-14:00 lub wysłać na adres Oświetlenie Uliczne i Drogowe sp. z o. o., ul. Wrocławska 71A, 62-800 Kalisz**Przed podpisaniem umowy, Wykonawca zobowiązany jest do dostarczenia uprawnień budowlanych oraz aktualnego zaświadczenia o przynależności do Polskiej Izby Inżynierów Budownictwa.**Informacja o wyborze najkorzystniejszej oferty zostanie zamieszczona na stronie <http://bip.oswietlenie.kalisz.pl/> w zakładce „Zapytania ofertowe”.Podpisanie umowy nastąpi w siedzibie zamawiającego, w terminie 14 dni od dnia powiadomienia o wyborze najkorzystniejszej oferty. Wzór umowy znajduje się na stronie <https://www.oswietlenie.kalisz.pl/kategoria/pliki-do-pobrania/>

W przypadku nie zawarcia umowy z winy Oferenta w ww. terminie, Spółka ma prawo do wyboru kolejnej najkorzystniejszej oferty.

**WAŻNE:**

Do formularza ofertowego należy dołączyć „Wykaz osób upoważnionych przez wykonawcę zewnętrznego do wykonywania/organizowania prac pod napięciem na urządzeniach elektroenergetycznych do 1kV Energa-Operator SA” podpisany przez Energa-Operator SA, które będą wykonywały ww. prace – Załącznik nr 1 do formularza ofertowego.

Jeśli osoby te nie były wcześniej zgłoszone do Spółki, należy do ww. wykazu dołączyć kopie potwierdzone za zgodność z oryginałem: zaświadczeń o ukończeniu kursu pracy pod napięciem w urządzeniach i liniach o napięciu do 1kV, świadectw kwalifikacyjnych oraz oświadczenie o posiadaniu braku przeciwwskazań zdrowotnych do wykonywania pracy na określonym stanowisku dla poszczególnych osób.

DYREKTOR  
ds. Technicznych  
*Jakub Krzywiada*

Prezes Zarządu: Maciej Witczak, Członek Zarządu: Dorota Kisiela-Augustyniak  
Sąd Rejonowy w Poznaniu KRS 000081004, REGON: 250680024, Kapitał zakładowy: 135.396.000 zł, NIP: 618-16-07-268  
Konta bankowe: Santander Bank Polska SA z siedzibą w Warszawie 22 1910 1064 0004 8956 4121 0001  
Alior Bank SA z siedzibą w Warszawie 17 2490 0005 0000 4530 6002 0466

**OŚWIETLENIE**  
**ULICZNE I DROGOWE SP. Z O.O.**  
ul. Wrocławska 71A, 62-800 Kalisz

Tel. 62 598 52 70  
E-mail: [poczta@oid.pl](mailto:poczta@oid.pl)

[www.oswietlenie.kalisz.pl](http://www.oswietlenie.kalisz.pl)

  
Grzegorz Wierny  
kierownik sekcji obszaru 1

**Warunki techniczne**

dot. wykonania projektu budowy oświetlenia zewnętrznego

1. Adres inwestycji:  
gmina: Godziesze Wielkie  
miejscowość: Godziesze Małe  
nazwa ulicy: Ostrowska.
2. Rodzaj projektowanej linii: napowietrzna.
  - a) typ przewodu/kabla zasilającego: przewód izolowany typu AsXSn o przekroju zgodnym z obliczeniami lecz nie mniejszym niż 25mm<sup>2</sup>.
  - b) dodatkowe parametry linii zasilającej: brak.
  - c) w przypadku linii kablowej na projektowanych kablach należy umieścić oznaczniki zawierające: „Oświetlenie, typ kabla, nr stacji zasilającej, trasa kabla (początek – koniec danego odcinka), rok budowy”.
3. Orientacyjna długość projektowanej linii kablowej 0 m, linii napowietrznej wydzielonej 0 m, linii napowietrznej wspólnej 230 m.
4. Nr stacji zasilającej: 13797, nr istniejącego PZ 3361
5. Miejsce zasilania: : istniejący słup ENERGA-OPERATOR SA nr II/9.
6. Rodzaj zasilania: jednofazowe
7. Parametry szafy oświetleniowej:
  - a) istniejąca szafa,
  - b) rodzaj projektowanej szafy: nie dotyczy,
  - c) materiał obudowy: nie dotyczy,
  - d) barwa obudowy: nie dotyczy
  - e) minimalny stopień szczelności: IP nie dotyczy
  - f) minimalna odporność na udary: IK nie dotyczy
  - g) miejsce montażu: nie dotyczy,
  - h) rodzaj sterowania: nie dotyczy,
  - i) rodzaj zabezpieczenia przedlicznikowego: nie dotyczy,
  - j) rodzaj zabezpieczeń obwodowych: nie dotyczy,
  - k) ilość obwodów szafy oświetleniowej: nie dotyczy,
  - l) w przypadku projektowanej szafy, winna ona posiadać możliwość zamontowania zamka/wkładki w systemie Master-Key,
  - m) w przypadku istniejącej szafy oświetleniowej, w razie potrzeby należy dostosować ją do zmiany mocy zainstalowanej.
8. Parametry projektowanych słupów:
  - a) materiał: nie dotyczy,
  - b) wysokość montażu oprawy w metrach: nie dotyczy,
  - c) sposób montażu w gruncie: nie dotyczy,
  - d) kolor: nie dotyczy
  - e) inne parametry: brak
  - f) typ słupa: nie dotyczy
  - g) w przypadku projektowanych słupów, kable w słupach należy łączyć za pomocą izolowanych złącz kablowych z wkładkami bezpiecznikowymi typu D01.
  - h) projektowane słupy należy oznakować aluminiowymi, żółtymi tabliczkami z tłoczonymi, czarnymi napisami firmy Multi-tab. Treść tabliczek ustalić z Oświetlenie Uliczne i Drogowe sp. z o.o. Tabliczki należy zamontować na słupach od strony drogi na wysokości od 2 do 2,5m taśmą stalową, nierdzewną.
9. Parametry wsięgników dla linii napowietrznej:

Prezes Zarządu: Maciej Witczak, Członek Zarządu: Dorota Kisiela-Augustyniak  
Sąd Rejonowy w Poznaniu KRS 000081004, REGON: 250680024, Kapitał zakładowy: 135.396.000 zł, NIP: 618-16-07-268  
Konta bankowe: Santander Bank Polska SA z siedzibą w Warszawie 22 1910 1064 0004 8956 4121 0001  
Alior Bank SA z siedzibą w Warszawie 17 2490 0005 0000 4530 6002 0466

- a) materiał: stalowe ocynkowane  
b) inne: wysięg 1,0m, kąt nachylenia 0 st. Rura wysięgnika ocynkowana o średnicy zewnętrznej ok. 49mm ,  
c) wysięgniki montować w taki sposób aby oprawy znajdowały się nad przewodami linii nn.
10. Parametry opraw:  
a) rodzaj źródła światła: LED, temperatura barwowa 4000 K,  
b) stopień ochrony przeciwporażeniowej: I,  
c) klasa szczelności dla całej oprawy: IP 66,  
d) minimalna odporność na udary: IK 08  
e) materiał: aluminium,  
f) typ oprawy: Unistreet Gen 2,  
g) system zarządzania: City Touch z abonamentem na 10 lat,  
h) inne uwagi: kolor korpusu oprawy Ultra Dark Gray .
11. Parametry przewodów zasilających oprawy w słupach/wysięgnikach: YKY 0,6/1kV 2x2,5mm<sup>2</sup>.
12. Rodzaj zabezpieczeń bezpiecznikowych dla opraw: izolowane gniazda bezpiecznikowe typu BZO.
13. Ochrona przeciwprzepięciowa: dla linii napowietrznej ograniczniki przepięć o napięciu pracy trwałej 0,28kV i znamionowym prądzie wyładowczym 5kA.
14. Układ zasilania: TN-C.
15. Do obliczeń fotometrycznych należy przyjąć klasą oświetleniową dla drogi: nie dotyczy, dla chodników: nie dotyczy oraz współczynnik konserwacji równy: nie dotyczy.
16. W przypadku projektowania urządzeń oświetleniowych na konstrukcjach wsporczych (słupach) będących własnością ENERGA-OPERATOR SA, dokumentację należy bezwzględnie uzgodnić z właściwym terytorialnie Rejonowym Zakładem Dystrybucji.
17. Projektowane linie oświetleniowe, kablowe lub napowietrzne, wydzielone w miarę możliwości projektować w pasie drogowym lub na innych terenach publicznych.
18. Należy stosować wyłącznie urządzenia i materiały dopuszczone do stosowania na terenie kraju.
19. Demontaże: nie dotyczy.
20. Pozostałe uwagi: projektowaną linią napowietrzną montować na odcinku od słupa II/9 do słupa II/14 ; oprawy montować na słupach II/10, II/12, II/14
21. Dla linii kablowych oraz linii napowietrznych, wydzielonych dokumentacja projektowa podlega następującym sprawdzeniom przez Oświetlenie Uliczne i Drogowe sp. z o.o. w Kaliszu:  
a) wstępnemu, gdzie do uzgodnienia na początku prac projektowych należy przedłożyć:  
– w wersji papierowej w 1 egz.: wykonane obliczenia oświetleniowe, mapę z lokalizacją latarni, wykaz właścicieli działek objętych inwestycją,  
– w wersji elektronicznej: plik w formacie EVO wykonanych obliczeń oświetleniowych,  
b) końcowemu, gdzie do uzgodnienia przed wystąpieniem o wydanie pozwolenia na budowę lub dokonania zgłoszenia wykonania robót budowlanych, należy przedłożyć w wersji papierowej 2 egz. kompletnego w rozumieniu Prawa Budowlanego projektu budowlano-wykonawczego oraz kosztorys inwestorski.
22. Dla linii napowietrznych, wspólnych dokumentacja projektowa podlega sprawdzeniu przez Oświetlenie Uliczne i Drogowe sp. z o.o. w Kaliszu w zakresie:  
– dokumentów określonych w piśmie nr: EOP/KD/4/2024/08/00067,  
– opisu technicznego, zawierającego obliczenia elektryczne,  
– planu sytuacyjnego zawierającego cały obiekt zasilany z danego PZ,  
– schematu jednokreskowego,  
– obliczeń fotometrycznych.
23. Załączniki: : zakres prac, plan sytuacyjny, obliczenia oświetleniowe, pismo EOP.
- Opracował: Dawid Świątek.

DYREKTOR  
ds. Technicznych  
*Jakub Krzywicki*  
Jakub Krzywicki

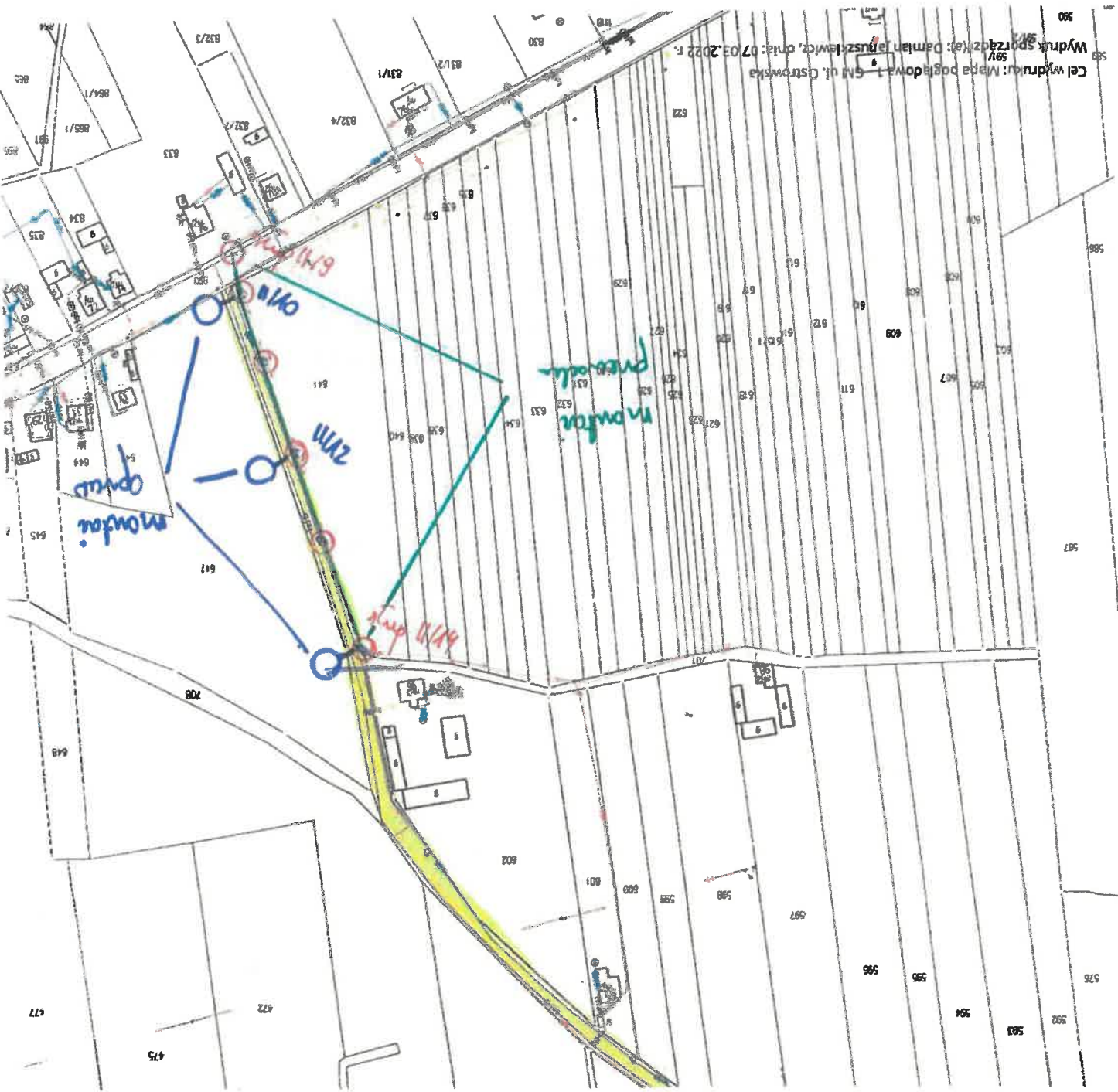
**Zakres prac:**

**Godziesze Małe ul. Ostrowska st. 13797 gm. Godziesze Wielkie – sieć napowietrzna, wspólna**

- montaż przewodu AsXSn 2x25 mm<sup>2</sup> na odcinku od słupa II/9 do słupa II/14 – 230m
- montaż ogranicznika przepięć 0,28/5 na słupie II/14 – 1 szt.
- montaż oprawy typu BGP281 T25 1xLED70-4S/740 DN10 7000lm 44,5W LW10 z wysięgnikiem o wysięgu 1,0m i kącie gięcia 0 st. na słupie II/10 ; II/12 ; II/14 - 3 szt.
- opracowanie dokumentacji technicznej zgodnie z wydanymi warunkami ENERGIA-OPERATOR SA nr EOP/KD/4/2024/08/00067 z dnia 02.08.2024r

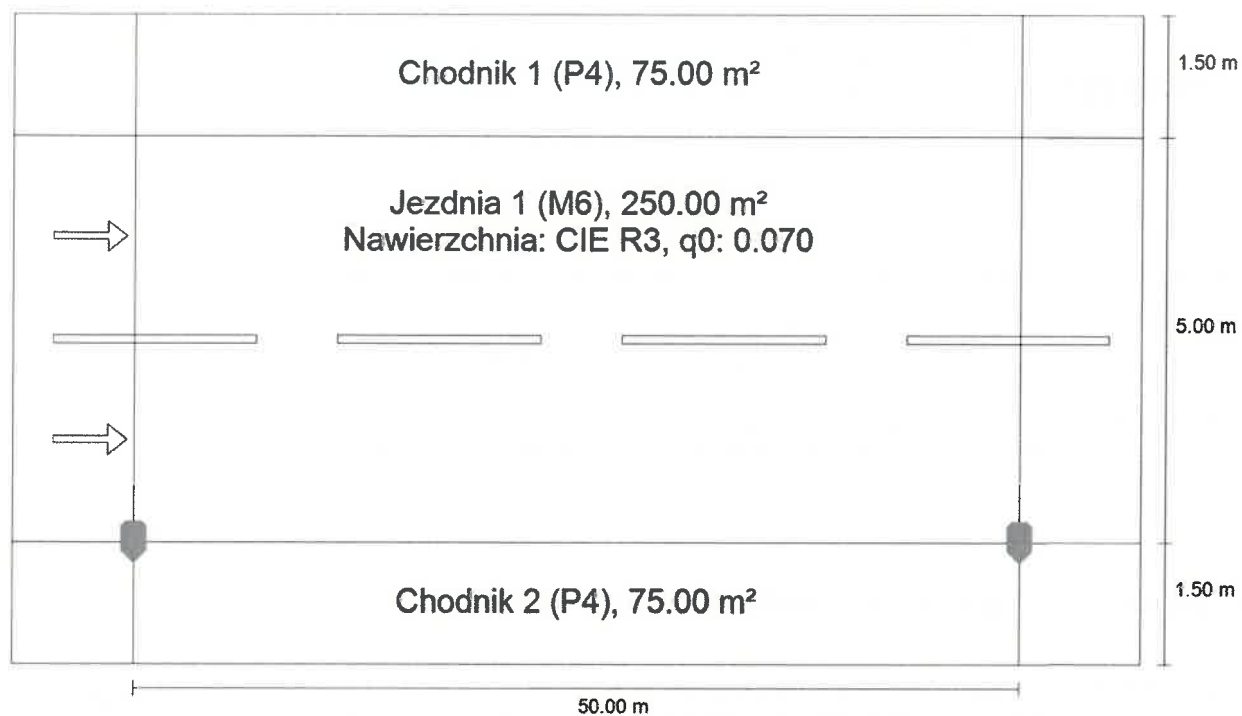
SPECJALISTA  
ds. Eksploatacji i Instrukcji  
*David Świątek*

Cel wydruki: Mapa poglądowa 1 - 6M ul. Gostowska  
Wydruk sporządzone przez: Damian Januszewicz, dnia: 07.03.2022 r.



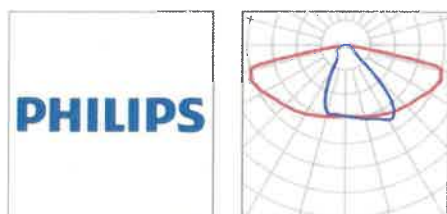
Sytuacja 1 · I

**Podsumowanie (do EN 13201:2015)**



Sytuacja 1 · I

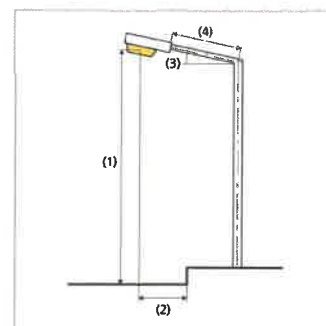
## Podsumowanie (do EN 13201:2015)



Producent	Philips	P	44.5 W
Nazwa artykułu	BGP281 T25 1 xLED70-4S/740 DN10	$\Phi_{\text{Lampa}}$	7000 lm
		$\Phi_{\text{Oprawa}}$	6160 lm
Wypożyczenie	1x LED70-4S/740	$\eta$	88.00 %

BGP281 T25 1 xLED70-4S/740 DN10 (z jednej strony na dole)

Odstęp słupa	50.000 m
(1) Wysokość punktu świetlnego	8.500 m
(2) Nawis punktu świetlnego	0.000 m
(3) Nachylenie wysięgnika	10.0°
(4) Długość wysięgnika	0.000 m
Godziny pracy w ciągu roku	4000 h: 100.0 %, 44.5 W
Moc / trasa	890.0 W/km
ULR / ULOR	0.00 / 0.00
Maks. natężenia światła W każdym kierunku tworzącym podany kąt z dolną linią pionową przy zainstalowanym i gotowym do użytku oświetleniu.	$\geq 70^\circ$ : 631 cd/klm $\geq 80^\circ$ : 325 cd/klm $\geq 90^\circ$ : 7.47 cd/klm
Klasa natężenia oświetlenia Wartości natężenia światła w [cd/klm] do obliczania klasy natężenia światła odnoszą się do strumienia świetlnego lampy, zgodnie z EN 13201:2015.	-
Klasa wskaźnika ośnienia	D.6
MF	0.80





Sytuacja 1 · I

## Podsumowanie (do EN 13201:2015)

Wyniki dla pól oceny

Obliczono współczynnik konserwacji 0.80 dla instalacji.

	Rozmiar	Obliczono	Zad.	Kontrola
Chodnik 1 (P4)	$E_m$	6.69 lx	[5.00 - 7.50] lx	✓
	$E_{min}$	2.56 lx	$\geq 1.00$ lx	✓
Jezdnia 1 (M6)	$L_m$	0.59 cd/m <sup>2</sup>	$\geq 0.30$ cd/m <sup>2</sup>	✓
	$U_o$	0.52	$\geq 0.35$	✓
	$U_l$	0.53	$\geq 0.40$	✓
	TI	12 %	$\leq 20$ %	✓
	$R_{EI}^{(1)}$	0.72	-	
Chodnik 2 (P4)	$E_m$	7.00 lx	[5.00 - 7.50] lx	✓
	$E_{min}$	1.37 lx	$\geq 1.00$ lx	✓

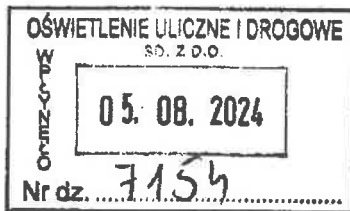
(1) instruktywnie, poza oceną

Wyniki dla wskaźników wydajności energetycznej

	Rozmiar	Obliczono	Zużycie energii
Sytuacja 1	$D_p$	0.015 W/lx*m <sup>2</sup>	-
BGP281 T25 1 xLED70-4S/740 DN10 (z jednej strony na dole)	$D_e$	0.4 kWh/m <sup>2</sup> rok	178.0 kWh/rok



**Energa**  
operator



Od ENERGA –OPERATOR SA  
Oddział w Kaliszu  
Dział Dokumentacji Energetycznej

Do Oświetlenie Uliczne i Drogowe Sp. z o. o.

ul. Wrocławska 71A  
62-800 Kalisz

T 62 500 24 34

Znak EOP/KD/4/2024/08/00067  
Dot. Dobudowy elementów oświetlenia ulicznego  
(drogowego).

Kalisz, 02 sierpnia 2024 roku

W odpowiedzi na Wasze pismo nr WT/T1/DŚ/1617/2024 otrzymane w dniu 31-07-2024 roku w sprawie dobudowy projektowanej infrastruktury oświetleniowej nN dla Spółki Oświetlenie Uliczne i Drogowe Sp. z o.o. na istniejącej linii napowietrznej nN będącej na majątku ENERGA - OPERATOR SA w m. **Stobno, Godziesze Wielkie, Biała, Borek, Kolonia Kakawa, Godziesze Małe, Wola Droszewska, Rafałów, gm. Godziesze Wielkie** informujemy, że **wyrażamy zgodę** na powyższe\*, pod warunkiem zachowania przez Inwestora przedmiotowego zadania wszystkich postanowień zawartych w umowie najmu nr KJ05618/23 w sprawie udostępnienia słupów energetycznych, zawartej w dniu 16-01-2024 r.

Specyfikacja ilościowa i lokalizacyjna urządzeń elektroenerg. będących przedmiotem udzielonej zgody:

- ilość słupów ENERGA - OPERATOR SA będących przedmiotem zgody z uwzględnieniem wszystkich stanowisk słupowych, na których przewiduje się montaż elementów proj. infrastruktury oświetleniowej Spółki Oświetlenie Uliczne i Drogowe Sp. z o.o. – **19 szt.**
  - ilość słupów, na których nastąpi montaż dodatkowych opraw – **15 szt.**
  - ilość słupów, na których nastąpi demontaż istniejących opraw – **0 szt.**
  - ilość słupów, na których nastąpi wymiana istniejących opraw – **0 szt.**
- **Stobno, gm. Godziesze Wielkie** obwód 2 ze stacji transf. nr 13244 – montaż szafki oświetleniowej na słupie II/1
- **Godziesze Wielkie ul. Zadowicka, gm. Godziesze Wielkie** obwód 2 ze stacji transf. nr 13086 – montaż szafki oświetleniowej na słupie II/1
- **Biała, gm. Godziesze Wielkie** obwód 1 ze stacji transf. nr 13011 – montaż szafki oświetleniowej na słupie I/1
- **Borek, ul. Kaliska przy skrzyżowaniu z ul. Polna, gm. Godziesze Wielkie** obwód 1, 2 ze stacji transf. nr 13689 – montaż oprawy oświetleniowej na słupie III/1
- **Kolonia Kakawa, gm. Godziesze Wielkie** obwód 3 ze stacji transf. nr 13267 – montaż szafki oświetleniowej na słupie III/1
- **Godziesze Małe, ul. Ostrowska, gm. Godziesze Wielkie** obwód 2 ze stacji transf. nr 13797 – dobudowa 5 pręseł na istniejącej linii napowietrznej, pomiędzy słupami od II/9 do II/14 oraz montaż 3 dodatkowych opraw na słupach II/10, II/12, II/14
- **Borek, ul. Polna, gm. Godziesze Wielkie** obwód 1, 2 oraz 3, 4 ze stacji transf. nr 13039 – dobudowa 10 pręseł na istniejącej linii napowietrznej, pomiędzy słupami od III/1 do III/4 i pomiędzy słupami III/IV/1 do III/IV/7 oraz montaż 6 dodatkowych opraw na słupach III/1, III/3, III/IV/1, III/IV/3, III/IV/5, III/IV/7, wejście kablem oświetleniowym na słup III/4 wyprowadzonym z istniejącego złącza oświetleniowego

T +48 62 500 22 10  
F +48 62 500 22 00

Regon 190275904-00043  
NIP 583-000-11-90

ENERGA-OPERATOR SA  
ul. Marynarki Polskiej 130. 80-557 Gdańsk  
Oddział w Kaliszu  
al. Wolności 8. 62-800 Kalisz  
kalisz@energa-operator.pl  
www.energa-operator.pl

Sąd Rejonowy Gdańsk-Północ  
VII Wydział Gospodarczy KRS  
KRS 0000033455

nr konta: 38 1240 6292 1111 0010 3649 0117  
Kapitał zakładowy/wpłacony 1 356 110 400 zł





- **Wola Droszewska, gm. Godziesze Wielkie** obwód 1, 2 oraz 3 ze stacji transf. nr 13986 – dobudowa 4 **prześel** na istniejącej linii napowietrznej, pomiędzy słupami od III/1 do III/2 i pomiędzy słupami III/1 do III/4 oraz montaż 5  **dodatkowych opraw** na słupach III/1, III/1, III/2, III/3, III/4, III/V7
- **Rafałów, gm. Godziesze Wielkie** obwód 2 ze stacji transf. nr 13015 – **wejście kablem oświetleniowym** na słup III/64 w celu zasilania projektowanej infrastruktury.

W tych ww. przypadkach, w których występuje dobudowa sieci oświetleniowej na istniejącej linii napowietrznej, należy opracować dokumentację techniczną.

- Do dokumentacji dołączyć obliczenia mechaniczne słupów mocnych oraz profile poprzeczne dla dwóch najdłuższych prześel oraz wszystkich prześel przebiegających nad drogami publicznymi lub innymi obiektami, we wszystkich przypadkach z naniesioną odległością przewodu oświetleniowego od ziemi oraz obiektów krzyżujących.
- Istniejące słupy, w razie konieczności, dostosować do nowej funkcji.
- Przed rozpoczęciem prac związanych z przebudową linii oświetleniowej ww. dokumentację należy dostarczyć do RD w Kaliszu celem uzgodnienia.
- „Przewód oświetleniowy podwiesić pod istniejącymi przewodami linii napowietrznej nN” (przedmiotowy zapis winien znaleźć się w opracowanej dokumentacji).

Jednocześnie informujemy, że przedmiotowa zgoda nie jest równoznaczna z wydaniem warunków przyłączenia do sieci oraz uzgodnieniem dokumentacji projektowej.

Zgodnie §4 pkt. 7 umowy najmu nr KJ05618/23 z dnia 16.01.2024 r. istniejące obwody oświetleniowe winny być tożsame z istniejącymi obwodami niskiego napięcia.

Przypominamy, iż wszelkie prace należy prowadzić na warunkach zawartych w umowie najmu nr KJ05618/23 w sprawie udostępnienia słupów energetycznych, zawartej w dniu 16.01.2024 r., a wszystkie nowo pobudowane lub zmodernizowane (przebudowane) elementy oświetlenia ulicznego (drogowego), zgodnie z zapisami ww. umowy, należy zgłaszać do odbioru technicznego.

W tym celu należy skutecznie zawiadomić Rejon Dystrybucji w Kaliszu o planowanym terminie odbioru technicznego, zgodnie z zapisami umowy, **dołączając do rzeczzonego zawiadomienia dokumentację powykonawczą na zakres realizowanych prac.**

h

Kierownik  
Biura Dokumentacji Energetycznej  
Marek Tomczak

#### **Kontakt z nami:**

W przypadku dodatkowych pytań, zachęcamy do kontaktu:

- telefonicznie: **801 404 404\***, lub **+48 58 767 43 50\***
- za pomocą formularza zgłoszeniowego na stronie: [www.energa-operator.pl](http://www.energa-operator.pl)
- poprzez e-mail: [kalisz@energa-operator.pl](mailto:kalisz@energa-operator.pl)
- listownie na adres: ENERGA-OPERATOR SA, Oddział w Kaliszu, al. Wolności 8, 62-800 Kalisz
- sprawę prowadzi: Iwona Skórcz, tel. **+62 500 24 34**

\*Opłata za połączenie zgodna z cennikiem operatora.

Administratorem danych osobowych jest ENERGA-OPERATOR SA. Szczegóły dostępne na [www.energa-operator.pl](http://www.energa-operator.pl)

