

Zapytanie ofertowe
(zaprojektuj i wybuduj)

na wykonanie zadania pn.:

Budowa oświetlenia zewnętrznego na terenie gminy Godziesze Wielkie m. Wola Droszewska, stacja 13986 w zakresie zgodnym z załącznikiem- zakresem prac stanowiącym integralną część zapytania.

Dokumentację projektową należy wykonać zgodnie z warunkami technicznymi nr **WTS 23/T1/2024 z dnia 19.08.2024 r.** stanowiącymi integralną część zapytania.

Dodatkowe informacje odnośnie zakresu prac można uzyskać od p. Dawida Świątka, tel.62 598-64-21 email: dswiatek@ouid.pl

UWAGA: termin realizacji zadania do dnia 31.10.2024r.

Zleceniobiorca zobowiązany będzie do:

- przestrzegania Wytycznych dla wykonawców przy wykonywaniu robót budowlanych na sieciach wspólnych na zlecenie Oświetlenie Uliczne i Drogowe sp. z o.o. (dostępne na <https://www.oswietlenie.kalisz.pl/kategoria/pliki-do-pobrania/>),
- przestrzegania Wytycznych dla wykonawców przy wykonywaniu robót budowlanych na sieciach wydzielonych na zlecenie Oświetlenie Uliczne i Drogowe sp. z o.o. (dostępne na <https://www.oswietlenie.kalisz.pl/kategoria/pliki-do-pobrania/>),
- przestrzegania Wytycznych dla wykonawców w zakresie zasad odbioru robót budowlanych wykonywanych na zlecenie Oświetlenie Uliczne i Drogowe sp. z o.o. (dostępne na <https://www.oswietlenie.kalisz.pl/kategoria/pliki-do-pobrania/>),
- zakupienia wszystkich materiałów niezbędnych do wykonania zadania,
- uzyskania niezbędnych zgód i uzgodnień z zarządcą drogi, lub terenu na którym znajdują się urządzenia oświetleniowe oraz właścicielami infrastruktury znajdującej się w bezpośrednim sąsiedztwie urządzeń oświetleniowych,
- demontażu, przechowywania i ponownego montażu znaków drogowych oraz wszelkiego rodzaju tablic reklamowych i informacyjnych (jeżeli w zakresie zadania jest demontaż, lub wymiana słupów),
- przedłożenia Zleceniodawcy faktury w terminie 7 dni od daty pozytywnego odbioru wykonanych robót.

Zleceniodawca:

- udzieli Zleceniobiorcy upoważnienia do wystąpienia w jego imieniu do Energa-Operator SA w zakresie jednorazowego przygotowania oraz likwidacji miejsca pracy w celu wykonania zakresu robót objętych niniejszym zapytaniem (w przypadku robót na napowietrznej linii wspólnej lub podwieszanej),
- dokona odbioru robót zgodnie z Wytycznymi dla wykonawców w zakresie zasad odbioru robót budowlanych wykonywanych na zlecenie Oświetlenie Uliczne i Drogowe sp. z o.o. (dostępne na <https://www.oswietlenie.kalisz.pl/kategoria/pliki-do-pobrania/>),
- ureguluje należność za wykonane zadanie przelewem w terminie 25 dni od daty wpływu do siedziby Spółki prawidłowo wystawionej faktury VAT.

Oferty należy składać na druku formularza pn. „**Formularz ofertowy – zaprojektuj i wybuduj**” dostępnym na stronie internetowej <https://www.oswietlenie.kalisz.pl/kategoria/pliki-do-pobrania/>

Oferta winna zostać złożona w zamkniętej kopercie opatrzonej dokładnymi danymi oferenta oraz nazwą zadania:

„**OFERTA – dot. zapytania nr WT/T1/GW/1705/2024 gm. Godziesze Wielkie,**

Oferty należy składać do dnia 27.08.2024r. (decyduje data wpływu oferty do Spółki) w siedzibie Spółki w dni robocze w godz. 8:00-14:00 lub wysłać na adres Oświetlenie Uliczne i Drogowe sp. z o.o., ul. Wrocławska 71A, 62-800 Kalisz

Przed podpisaniem umowy, Wykonawca zobowiązany jest do dostarczenia uprawnień budowlanych oraz aktualnego zaświadczenia o przynależności do Polskiej Izby Inżynierów Budownictwa.

Informacja o wyborze najkorzystniejszej oferty zostanie zamieszczona na stronie <http://bip.oswietlenie.kalisz.pl/> w zakładce „Zapytania ofertowe”.

Podpisanie umowy nastąpi w siedzibie zamawiającego, w terminie 14 dni od dnia powiadomienia o wyborze najkorzystniejszej oferty. Wzór umowy znajduje się na stronie <https://www.oswietlenie.kalisz.pl/kategoria/pliki-do-pobrania/>

W przypadku nie zawarcia umowy z winy Oferenta w ww. terminie, Spółka ma prawo do wyboru kolejnej najkorzystniejszej oferty.

WAŻNE:

Do formularza ofertowego należy dołączyć „**Wykaz osób upoważnionych przez wykonawcę zewnętrznego do wykonywania/organizowania prac pod napięciem na urządzeniach elektroenergetycznych do 1kV Energa-Operator SA**” podpisany przez Energa-Operator SA, które będą wykonywały ww. prace – Załącznik nr 1 do formularza ofertowego.

Jeśli osoby te nie były wcześniej zgłoszone do Spółki, należy do ww. wykazu dołączyć kopie potwierdzone za zgodność z oryginałem: zaświadczeń o ukończeniu kursu pracy pod napięciem w urządzeniach i liniach o napięciu do 1kV, świadectw kwalifikacyjnych oraz oświadczenie o posiadaniu braku przeciwwskazań zdrowotnych do wykonywania pracy na określonym stanowisku dla poszczególnych osób.

DYRKTOR
ds. Technicznych
Jakub Krzyżda

Prezes Zarządu: Maciej Witczak, Członek Zarządu: Dorota Kisiela-Augustyniak
Sąd Rejonowy w Poznaniu KRS 000081004, REGON: 250680024, Kapitał zakładowy: 135.396.000 zł, NIP: 618-16-07-268
Konta bankowe: Santander Bank Polska SA z siedzibą w Warszawie 22 1910 1064 0004 8956 4121 0001
Alior Bank SA z siedzibą w Warszawie 17 2490 0005 0000 4530 6002 0466

**OŚWIETLENIE
ULICZNE I DROGOWE SP. Z O.O.**
ul. Wrocławska 71A, 62-800 Kalisz

Tel. 62 598 52 70
E-mail: poczta@ouid.pl

www.oswietlenie.kalisz.pl

Warunki techniczne
dot. wykonania projektu budowy oświetlenia zewnętrznego

1. Adres inwestycji:
gmina: Godziesze Wielkie
miejscowość: Wola Droszewska
nazwa ulicy: .
2. Rodzaj projektowanej linii: napowietrzna.
 - a) typ przewodu/kabla zasilającego: przewód izolowany typu AsXSn o przekroju zgodnym z obliczeniami lecz nie mniejszym niż 25mm².
 - b) dodatkowe parametry linii zasilającej: brak.
 - c) w przypadku linii kablowej na projektowanych kablach należy umieścić oznaczniki zawierające: „Oświetlenie, typ kabla, nr stacji zasilającej, trasa kabla (początek – koniec danego odcinka), rok budowy”.
3. Orientacyjna długość projektowanej linii kablowej 0 m, linii napowietrznej wydzielonej 0 m, linii napowietrznej wspólnej 240 m.
4. Nr stacji zasilającej: 13986, nr istniejącego PZ 7380 oraz 7944
5. Miejsce zasilania: : istniejąca szafka pomiarowa zlokalizowana na słupie III/4 ; montowana szafka oświetleniowa na słupie I,II/1.
6. Rodzaj zasilania: jednofazowe
7. Parametry szafy oświetleniowej:
 - a) istniejąca szafa,
 - b) rodzaj projektowanej szafy: nie dotyczy,
 - c) materiał obudowy: nie dotyczy,
 - d) barwa obudowy: nie dotyczy
 - e) minimalny stopień szczelności: IP nie dotyczy
 - f) minimalna odporność na udary: IK nie dotyczy
 - g) miejsce montażu: nie dotyczy,
 - h) rodzaj sterowania: nie dotyczy,
 - i) rodzaj zabezpieczenia przedlicznikowego: nie dotyczy,
 - j) rodzaj zabezpieczeń obwodowych: nie dotyczy,
 - k) ilość obwodów szafy oświetleniowej: nie dotyczy,
 - l) w przypadku projektowanej szafy, winna ona posiadać możliwość zamontowania zamka/wkładki w systemie Master-Key,
 - m) w przypadku istniejącej szafy oświetleniowej, w razie potrzeby należy dostosować ją do zmiany mocy zainstalowanej.
8. Parametry projektowanych słupów:
 - a) materiał: nie dotyczy,
 - b) wysokość montażu oprawy w metrach: nie dotyczy,
 - c) sposób montażu w gruncie: nie dotyczy,
 - d) kolor: nie dotyczy
 - e) inne parametry: brak
 - f) typ słupa: nie dotyczy
 - g) w przypadku projektowanych słupów, kable w słupach należy łączyć za pomocą izolowanych złącz kablowych z wkładkami bezpiecznikowymi typu D01.
 - h) projektowane słupy należy oznakować aluminiowymi, żółtymi tabliczkami z tłoczonymi, czarnymi napisami firmy Multi-tab. Treść tabliczek ustalić z Oświetlenie Uliczne i Drogowe sp. z o.o. Tabliczki należy zamontować na słupach od strony drogi na wysokości od 2 do 2,5m taśmą stalową, nierdzewną.

9. Parametry wysięgników dla linii napowietrznej:
 - a) materiał: stalowe ocynkowane
 - b) inne: wysięg 0,5m, kąt nachylenia 0 st. Rura wysięgnika ocynkowana o średnicy zewnętrznej ok. 49mm ,
 - c) wysięgniki montować w taki sposób aby oprawy znajdowały się nad przewodami linii nn.
10. Parametry opraw:
 - a) rodzaj źródła światła: LED, temperatura barwowa 4000 K,
 - b) stopień ochrony przeciwporażeniowej: I,
 - c) klasa szczelności dla całej oprawy: IP 66,
 - d) minimalna odporność na udary: IK 08
 - e) materiał: aluminium,
 - f) typ oprawy: Unistreet Gen 2,
 - g) system zarządzania: City Touch z abonamentem na 10 lat,
 - h) inne uwagi: kolor korpusu oprawy Ultra Dark Gray .
11. Parametry przewodów zasilających oprawy w słupach/wysięgnikach: YKY 0,6/1kV 2x2,5mm².
12. Rodzaj zabezpieczeń bezpiecznikowych dla opraw: izolowane gniazda bezpiecznikowe typu BZO.
13. Ochrona przeciwprzebieciowa: dla linii napowietrznej ograniczniki przepięć o napięciu pracy trwałej 0,28kV i znamionowym prądzie wyładowczym 5kA.
14. Układ zasilania: TN-C.
15. Do obliczeń fotometrycznych należy przyjąć klasą oświetleniową dla drogi: nie dotyczy, dla chodników: nie dotyczy oraz współczynnik konserwacji równy: nie dotyczy.
16. W przypadku projektowania urządzeń oświetleniowych na konstrukcjach wsporczych (słupach) będących własnością ENERGA-OPERATOR SA, dokumentację należy bezwzględnie uzgodnić z właściwym terytorialnie Rejonowym Zakładem Dystrybucji.
17. Projektowane linie oświetleniowe, kablowe lub napowietrzne, wydzielone w miarę możliwości projektować w pasie drogowym lub na innych terenach publicznych.
18. Należy stosować wyłącznie urządzenia i materiały dopuszczone do stosowanie na terenie kraju.
19. Demontaże: nie dotyczy.
20. Pozostałe uwagi: projektowaną linią napowietrzną na odcinku od słupa III/4 do słupa III/1 zasilic bezpośrednio z istniejącej szafki pomiarowej EOP ; projektowaną linię na odcinku od słupa I,II/1 do słupa I,II/2 zasilic z montowanej szafki oświetleniowej na słupie I,II/1 ; oprawy montować na słupach III/4, III/3, III/1 oraz I,II/1
21. Dla linii kablowych oraz linii napowietrznych, wydzielonych dokumentacja projektowa podlega następującym sprawdzeniom przez Oświetlenie Uliczne i Drogowe sp. z o.o. w Kaliszu:
 - a) wstępnemu, gdzie do uzgodnienia na początku prac projektowych należy przedłożyć:
 - w wersji papierowej w 1 egz.: wykonane obliczenia oświetleniowe, mapę z lokalizacją latarni, wykaz właścicieli działek objętych inwestycją,
 - w wersji elektronicznej: plik w formacie EVO wykonanych obliczeń oświetleniowych,
 - b) końcowemu, gdzie do uzgodnienia przed wystąpieniem o wydanie pozwolenia na budowę lub dokonania zgłoszenia wykonania robót budowlanych, należy przedłożyć w wersji papierowej 2 egz. kompletnego w rozumieniu Prawa Budowlanego projektu budowlano-wykonawczego oraz kosztorys inwestorski.
22. Dla linii napowietrznych, wspólnych dokumentacja projektowa podlega sprawdzeniu przez Oświetlenie Uliczne i Drogowe sp. z o.o. w Kaliszu w zakresie:
 - dokumentów określonych w piśmie nr: EOP/KD/4/2024/08/00067,
 - opisu technicznego, zawierającego obliczenia elektryczne,
 - planu sytuacyjnego zawierającego cały obiekt zasilany z danego PZ,
 - schematu jednokreskowego,
 - obliczeń fotometrycznych.
23. Załączniki: : zakres prac, plan sytuacyjny, obliczenia oświetleniowe, pismo EOP.

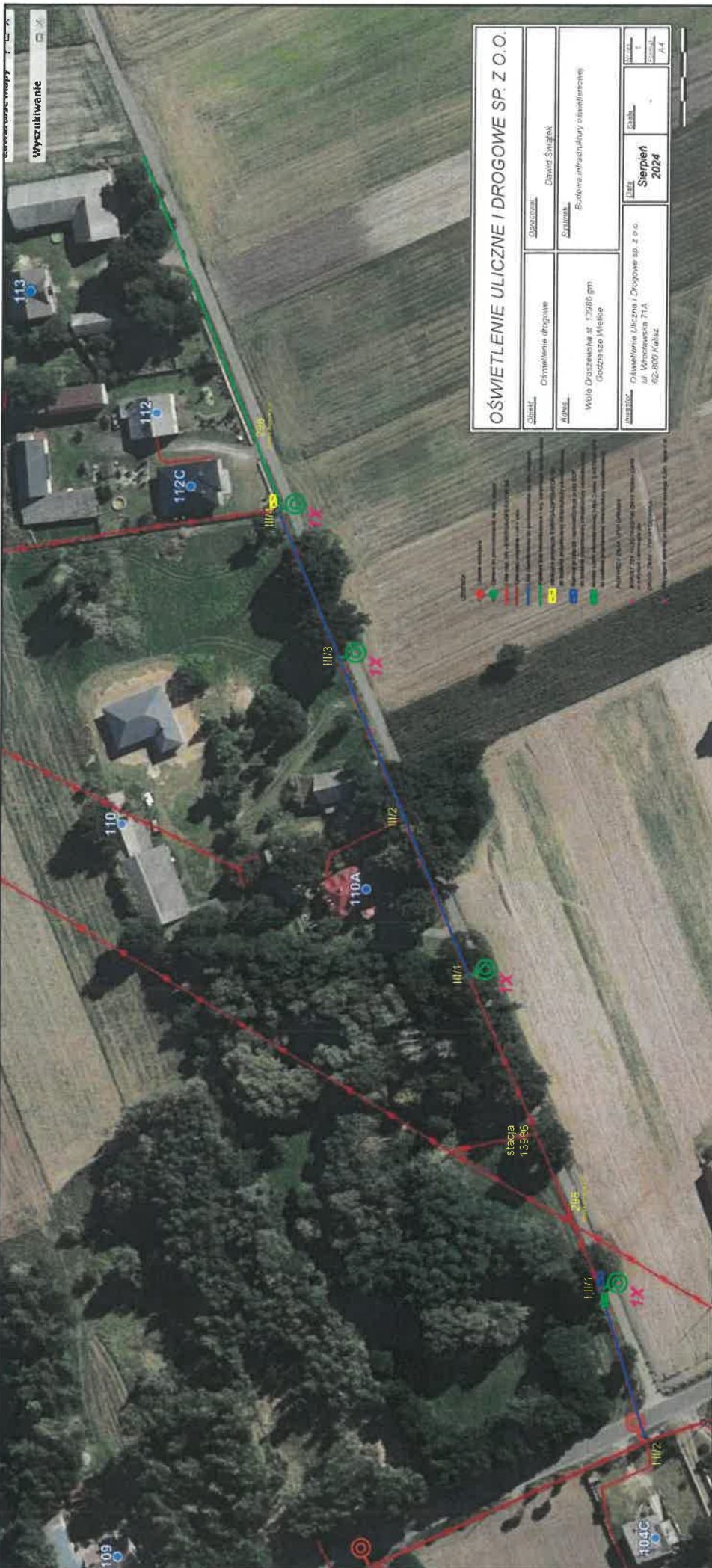
Opracował: Dawid Świątek.

Zakres prac:

Wola Droszewska st. 13986 gm. Godziesze Wielkie – sieć napowietrzna, wspólna

- montaż przewodu AsXSn 2x25 mm² na odcinku od słupa III/4 do słupa III/1 oraz od słupa I,II/1 do słupa I,II/2 – 240m
- montaż ogranicznika przepięć 0,28/5 na słupie I,II/1; III/1 ; III/4 – 3 szt.
- montaż oprawy typu BGP281 T25 1xLED70-4S/740 DN10 7000lm 44,5W LW10 z wysięgnikiem o wysięgu 0,5m i kącie gięcia 0 st. na słupie III/4 ; III/3 ; III/1 ; I,II/1 - 4 szt.
- wyprowadzenie bezpośrednio z szafki pomiarowej ENERGA-OPERATOR SA zlokalizowanej na słupie III/4 przewodu oświetleniowego w sztywnej rurze osłonowej antyUV
- montaż szafki oświetleniowej 1-faz. 2-obw. na słupie I,II/1 oraz połączenie z projektowaną szafką pomiarową przez ENERGA-OPERATOR SA. Wyprowadzenie bezpośrednio z szafki oświetleniowej przewodu AsXSn 2x25mm² w sztywnej rurze osłonowej antyUV
- demontaż przęśła przewodu oświetleniowego na odcinku od słupa I/7 st. 13986 do słupa II/9 st. 13404 po uruchomieniu punktu zapalania montowanego na słupie I,II/1 st. 13986
- opracowanie dokumentacji technicznej zgodnie z wydanymi warunkami ENERGA-OPERATOR SA nr EOP/KD/4/2024/08/00067 z dnia 02.08.2024r

SPECIALISTA
ds. Eksploatacji Oświetlenia
Dawid Swiatek



OŚWIETLENIE ULICZNE I DROGOWE SP. Z O.O.

Opis: Oświetlenie drogowe	Wykonawca: Dariusz Szwajbek		
Adres: Wola Drozewska nr. 13986 pm Grodziszka Wielka	Składowa: Biurowa infrastruktury oświetleniowej		
Investor: Oświetlenie Uliczne i Drogowe sp. z o.o. ul. Wroniecka 71A 62-800 Rabisz		Plan: Sierpień 2024	Skala: 1:1000

Legenda:

- ➡ Linia światła
- ➡ Linia zasilająca
- ➡ Linia szkieletowa
- ➡ Linia przyłączeniowa
- ➡ Linia rozdzielcza
- ➡ Linia rozdzielcza
- ➡ Linia rozdzielcza
- ➡ Linia rozdzielcza
- ➡ Linia rozdzielcza
- ➡ Linia rozdzielcza
- ➡ Linia rozdzielcza

Przebieg linii światła:
Przebieg linii światła wzdłuż ul. Drozewska

Przebieg linii zasilających:
Przebieg linii zasilających wzdłuż ul. Drozewska

Przebieg linii rozdzielczych:
Przebieg linii rozdzielczych wzdłuż ul. Drozewska

Przebieg linii przyłączeniowych:
Przebieg linii przyłączeniowych wzdłuż ul. Drozewska

Przebieg linii rozdzielczych:
Przebieg linii rozdzielczych wzdłuż ul. Drozewska

Wyszukiwanie

109

110

110A

110B

111

112

113

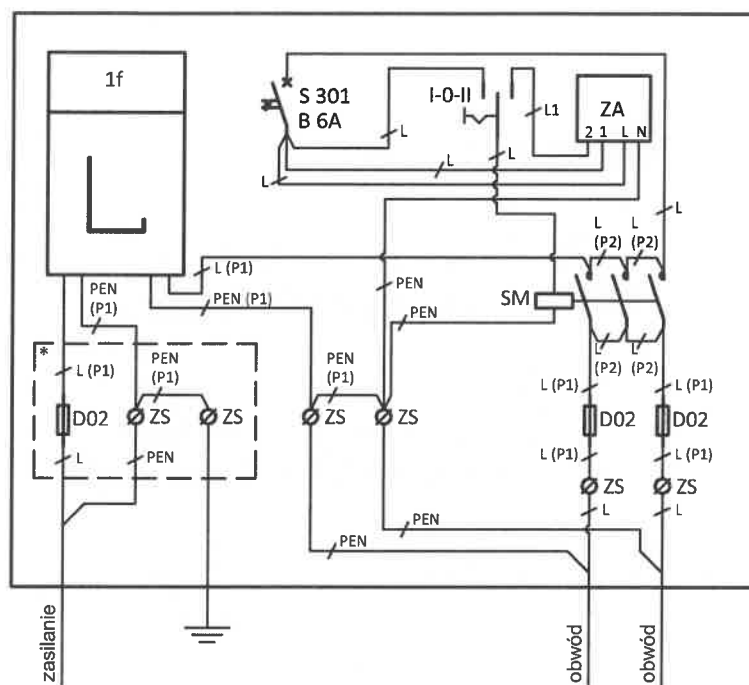
112C

112

113

stacja 13986

**Schemat szafki oświetleniowej pomiarowo-sterującej 1-fazowej,
z obwodami 2x 1-faz.**



Legenda:

- L - tablica pod licznik energii elektrycznej 1-faz.
- D02 - podstawa bezpiecznikowa na wkładki D02
- ZS - złączka szynowa 2-przewodowa min. 35 mm²
- S 301 B 6A - jednofazowy wyłącznik nadmiaroprądowy o prądzie znamionowym 6 A i charakterystyce B
- I-0-II - przełącznik trójpołożeniowy 1-rzędowy o prądzie znamionowym min. 10 A w wykonaniu modułowym,
- ZA - sterownik oświetlenia ulicznego (L, N - zasilanie sterownika; 1, 2 - przyłączenia styku zwierzonego sterownika)
- SM - stycznik mocy o trzech stykach zwierzonych i prądzie znamionowym 40 A
- * - obudowa przystosowana do oplombowania

Oprzewodowanie sterowania wykonać przewodami LgY lub DY o przekroju 1,5 mm².

Oprzewodowanie obwodów prądowych wykonać przewodami: LgY 10 mm² zgodnie z oznaczeniami (P1), LgY 6 mm² zgodnie z oznaczeniami (P2).

Wyłącznik nadmiaroprądowy, przełącznik trójpołożeniowy, sterownik i stycznik montować w rozdzielnicach tworzywowych. Wszystkie urządzenia zabudować w obudowie żebrowanej z tworzywa sztucznego termoutwardzalnego odpornego na promieniowanie UV z zamkiem na wkładkę typu Master Key firmy Metalplast LOB S.A. Leszno, o wymiarach około: szer. 400 mm, wysokość 600 mm, głębokość 245 mm.

W przypadku szafki do montażu na słupie:

- do obudowy dołączyć uchwyty umożliwiające jej montaż na słupie,
- obudowę wyposażać w 3 dławnice na wprowadzenie przewodów.

W przypadku szafki do montażu na ścianie:

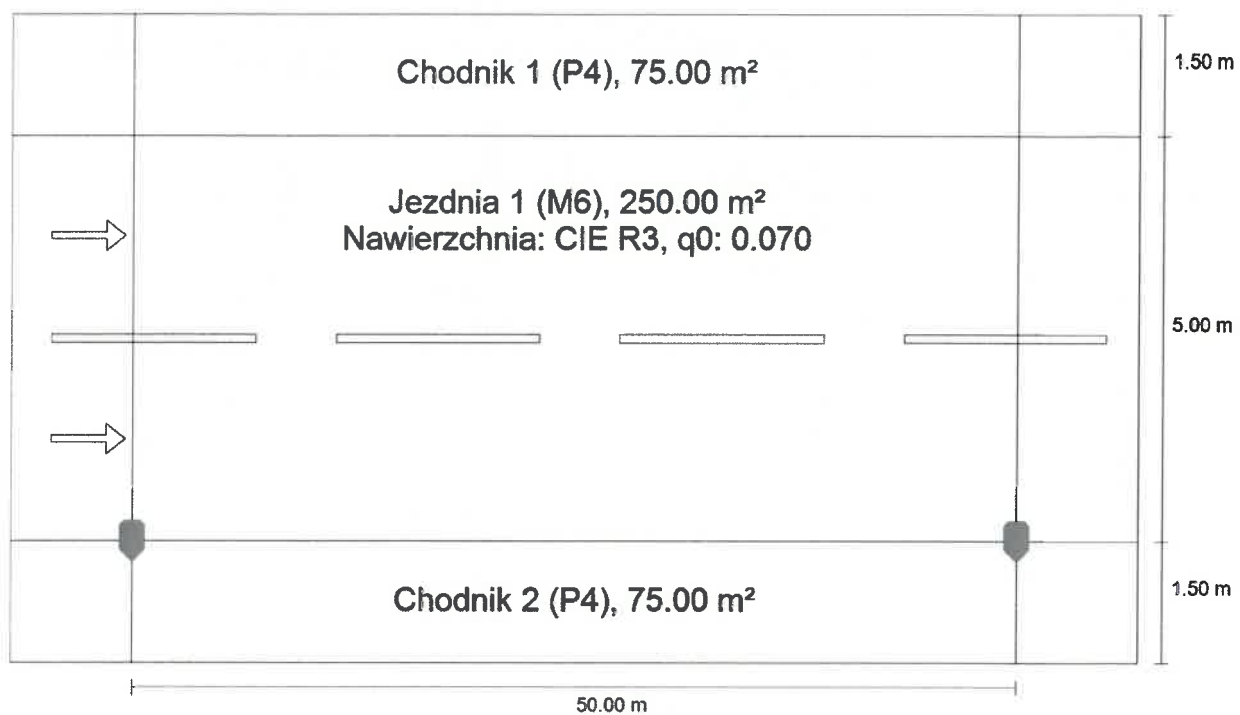
- do obudowy dołączyć dodatkowy kanał kablowy o wysokości ok. 260 mm, z którego będzie można wykonać przewieroty przez ścianę

W przypadku szafki do montażu w gruncie:

- do obudowy dołączyć fundament z dodatkowym kanałem kablowym o wysokości ok. 260 mm

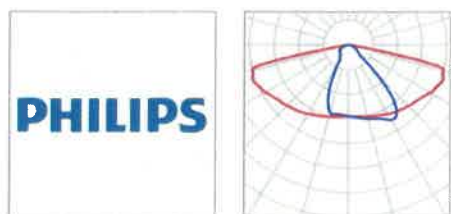
Sytuacja 1 · I

Podsumowanie (do EN 13201:2015)



Sytuacja 1 · I

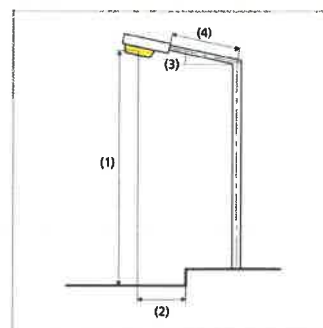
Podsumowanie (do EN 13201:2015)



Producent	Philips	P	44.5 W
Nazwa artykułu	BGP281 T25 1 xLED70-4S/740 DN10	Φ_{Lampa}	7000 lm
		Φ_{Oprawa}	6160 lm
Wyposażenie	1x LED70-4S/740	η	88.00 %

BGP281 T25 1 xLED70-4S/740 DN10 (z jednej strony na dole)

Odstęp słupa	50.000 m
(1) Wysokość punktu świetlnego	8.500 m
(2) Nawis punktu świetlnego	0.000 m
(3) Nachylenie wysięgnika	10.0°
(4) Długość wysięgnika	0.000 m
Godziny pracy w ciągu roku	4000 h: 100.0 %, 44.5 W
Moc / trasa	890.0 W/km
ULR / ULOR	0.00 / 0.00
Maks. natężenia światła W każdym kierunku tworzącym podany kąt z dolną linią pionową przy zainstalowanym i gotowym do użytku oświetleniu.	≥ 70°: 631 cd/klm ≥ 80°: 325 cd/klm ≥ 90°: 7.47 cd/klm
Klasa natężenia oświetlenia Wartości natężenia światła w [cd/klm] do obliczenia klasy natężenia światła odnoszą się do strumienia świetlnego lampy, zgodnie z EN 13201:2015.	-
Klasa wskaźnika oślnienia	D.6
MF	0.80



Sytuacja 1 · I

Podsumowanie (do EN 13201:2015)

Wyniki dla pól oceny

Obliczono współczynnik konserwacji 0.80 dla instalacji.

	Rozmiar	Obliczono	Zad.	Kontrola
Chodnik 1 (P4)	E_m	6.69 lx	[5.00 - 7.50] lx	✓
	E_{min}	2.56 lx	≥ 1.00 lx	✓
Jezdnia 1 (M6)	L_m	0.59 cd/m ²	≥ 0.30 cd/m ²	✓
	U_o	0.52	≥ 0.35	✓
	U_l	0.53	≥ 0.40	✓
	TI	12 %	≤ 20 %	✓
	$R_{Et}^{(1)}$	0.72	-	
Chodnik 2 (P4)	E_m	7.00 lx	[5.00 - 7.50] lx	✓
	E_{min}	1.37 lx	≥ 1.00 lx	✓

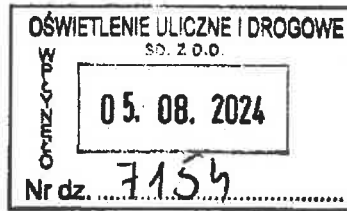
(1) instruktywnie, poza oceną

Wyniki dla wskaźników wydajności energetycznej

	Rozmiar	Obliczono	Zużycie energii
Sytuacja 1	D_p	0.015 W/lx*m ²	-
BGP281 T25 1 xLED70-4S/740 DN10 (z jednej strony na dole)	D_e	0.4 kWh/m ² rok	178.0 kWh/rok



Energa
operator



Od ENERGA – OPERATOR SA
Oddział w Kaliszu
Dział Dokumentacji Energetycznej

Do Oświetlenie Uliczne i Drogowe Sp. z o. o.
ul. Wrocławska 71A
62-800 Kalisz

T 62 500 24 34

Znak EOP/KD/4/2024/08/00067
Dot. Dobudowy elementów oświetlenia ulicznego
(drogowego).

Kalisz, 02 sierpnia 2024 roku

W odpowiedzi na Wasze pismo nr WT/T1/DŚ/1617/2024 otrzymane w dniu 31-07-2024 roku w sprawie dobudowy projektowanej infrastruktury oświetleniowej nN dla Spółki Oświetlenie Uliczne i Drogowe Sp. z o.o. na istniejącej linii napowietrznej nN będącej na majątku ENERGA - OPERATOR SA w m. **Stobno, Godziesze Wielkie, Biała, Borek, Kolonia Kakawa, Godziesze Małe, Wola Droszewska, Rafałów, gm. Godziesze Wielkie** informujemy, że **wyrażamy zgodę** na powyższe*, pod warunkiem zachowania przez Inwestora przedmiotowego zadania wszystkich postanowień zawartych w umowie najmu nr KJ05618/23 w sprawie udostępnienia słupów energetycznych, zawartej w dniu 16-01-2024 r.

Specyfikacja ilościowa i lokalizacyjna urządzeń elektroenerg. będących przedmiotem udzielonej zgody:

- ilość słupów ENERGA - OPERATOR SA będących przedmiotem zgody z uwzględnieniem wszystkich stanowisk słupowych, na których przewiduje się montaż elementów proj. infrastruktury oświetleniowej Spółki Oświetlenie Uliczne i Drogowe Sp. z o.o. – **19 szt.**
 - ilość słupów, na których nastąpi montaż dodatkowych opraw – **15 szt.**
 - ilość słupów, na których nastąpi demontaż istniejących opraw – **0 szt.**
 - ilość słupów, na których nastąpi wymiana istniejących opraw – **0 szt.**
- **Stobno, gm. Godziesze Wielkie** obwód 2 ze stacji transf. nr 13244 – **montaż szafki oświetleniowej na słupie II/1**
- **Godziesze Wielkie ul. Zadowicka, gm. Godziesze Wielkie** obwód 2 ze stacji transf. nr 13086 – **montaż szafki oświetleniowej na słupie II/1**
- **Biała, gm. Godziesze Wielkie** obwód 1 ze stacji transf. nr 13011 – **montaż szafki oświetleniowej na słupie I/1**
- **Borek, ul. Kaliska przy skrzyżowaniu z ul. Polna, gm. Godziesze Wielkie** obwód 1, 2 ze stacji transf. nr 13689 – **montaż oprawy oświetleniowej na słupie III/1**
- **Kolonia Kakawa, gm. Godziesze Wielkie** obwód 3 ze stacji transf. nr 13267 – **montaż szafki oświetleniowej na słupie III/1**
- **Godziesze Małe, ul. Ostrowska, gm. Godziesze Wielkie** obwód 2 ze stacji transf. nr 13797 – **dobudowa 5 przeseł na istniejącej linii napowietrznej, pomiędzy słupami od II/9 do II/14 oraz montaż 3 dodatkowych opraw na słupach II/10, II/12, II/14**
- **Borek, ul. Polna, gm. Godziesze Wielkie** obwód 1, 2 oraz 3, 4 ze stacji transf. nr 13039 – **dobudowa 10 przeseł na istniejącej linii napowietrznej, pomiędzy słupami od III/1 do III/4 i pomiędzy słupami III/1/1 do III/1/7 oraz montaż 6 dodatkowych opraw na słupach III/1, III/3, III/1/1, III/1/3, III/1/5, III/1/7, wejście kablem oświetleniowym na słup III/4 wyprowadzonym z istniejącego złącza oświetleniowego**

T +48 62 500 22 10
F +48 62 500 22 00

Regon 190275904-00043
NIP 583-000-11-90

ENERGA-OPERATOR SA
ul. Marynarki Polskiej 130 80-557 Gdańsk
Oddział w Kaliszu
al. Wolności 8, 62-800 Kalisz
kalisz@energa-operator.pl
www.energa-operator.pl

Sąd Rejonowy Gdańsk-Północ
VII Wydział Gospodarczy KRS
KRS 0000033455

nr konta: 38 1240 6292 1111 0010 3649 0117
Kapitał zakładowy/wpłacony 1 356 110 400 zł





Energa
operator

- **Wola Droszewska, gm. Godziesze Wielkie** obwód 1, 2 oraz 3 ze stacji transf. nr 13986 – dobudowa 4 przęseł na istniejącej linii napowietrznej, pomiędzy słupami od III/1 do III/2 i pomiędzy słupami III/1 do III/4 oraz montaż 5 dodatkowych opraw na słupach III/1, III/1, III/2, III/3, III/4, III/V7
- **Rafałów, gm. Godziesze Wielkie** obwód 2 ze stacji transf. nr 13015 – wejście kablem oświetleniowym na słup II/64 w celu zasilania projektowanej infrastruktury.

W tych ww. przypadkach, w których występuje dobudowa sieci oświetleniowej na istniejącej linii napowietrznej, należy opracować dokumentację techniczną.

- Do dokumentacji dołączyć obliczenia mechaniczne słupów mocnych oraz profile poprzeczne dla dwóch najdłuższych przęseł oraz wszystkich przęseł przebiegających nad drogami publicznymi lub innymi obiektami, we wszystkich przypadkach z naniesioną odległością przewodu oświetleniowego od ziemi oraz obiektów krzyżujących.
- Istniejące słupy, w razie konieczności, dostosować do nowej funkcji.
- Przed rozpoczęciem prac związanych z przebudową linii oświetleniowej ww. dokumentację należy dostarczyć do RD w Kaliszu celem uzgodnienia.
- „Przewód oświetleniowy podwiesić pod istniejącymi przewodami linii napowietrznej nN” (przedmiotowy zapis winien znaleźć się w opracowanej dokumentacji).

Jednocześnie informujemy, że przedmiotowa zgoda nie jest równoznaczna z wydaniem warunków przyłączenia do sieci oraz uzgodnieniem dokumentacji projektowej.

Zgodnie §4 pkt. 7 umowy najmu nr KJ05618/23 z dnia 16.01.2024 r. istniejące obwody oświetleniowe winny być tożsame z istniejącymi obwodami niskiego napięcia.

Przypominamy, iż wszelkie prace należy prowadzić na warunkach zawartych w umowie najmu nr KJ05618/23 w sprawie udostępnienia słupów energetycznych, zawartej w dniu 16.01.2024 r., a wszystkie nowo pobudowane lub zmodernizowane (przebudowane) elementy oświetlenia ulicznego (drogowego), zgodnie z zapisami ww. umowy, należy zgłaszać do odbioru technicznego.

W tym celu należy skutecznie zawiadomić Rejon Dystrybucji w Kaliszu o planowanym terminie odbioru technicznego, zgodnie z zapisami umowy, dołączając do rzeczowego zawiadomienia dokumentację powykonawczą na zakres realizowanych prac.

Kierownik
Zespołu Dokumentacji Energetycznej
Marek Tomczak

Kontakt z nami:

W przypadku dodatkowych pytań, zachęcamy do kontaktu:

- telefonicznie: 801 404 404*, lub +48 58 767 43 50*
- za pomocą formularza zgłoszeniowego na stronie: www.energa-operator.pl
- poprzez e-mail: kalisz@energa-operator.pl
- listownie na adres: ENERGA-OPERATOR SA, Oddział w Kaliszu, al. Wolności 8, 62-800 Kalisz
- sprawę prowadzi: Iwona Skórcz, tel. +62 500 24 34

*Opłata za połączenie zgodna z cennikiem operatora.

Administratorem danych osobowych jest ENERGA-OPERATOR SA. Szczegóły dostępne na www.energa-operator.pl