

Zapytanie ofertowe
(roboty budowlane)

na wykonanie zadania pn.:

Przebudowa oświetlenia drogowego na terenie gminy Kłodawa w m. Kłodawa, ul. Kościelna, Szkolna, Plac Wolności, stacja 70664,

w zakresie zgodnym z załącznikiem stanowiącym integralną część zapytania.

Dodatkowe informacje odnośnie zakresu prac można uzyskać od p. Patryka Ruteckiego, email: prutecka@ouid.pl, tel.: 604 413 932

Zleceniobiorca zobowiązany będzie do:

- przestrzegania Wytycznych dla wykonawców przy wykonywaniu robót budowlanych na sieciach wspólnych na zlecenie Oświetlenie Uliczne i Drogowe sp. z o.o. (dostępne na <https://www.oswietlenie.kalisz.pl/kategoria/pliki-do-pobrania/>),
- przestrzegania Wytycznych dla wykonawców przy wykonywaniu robót budowlanych na sieciach wydzielonych na zlecenie Oświetlenie Uliczne i Drogowe sp. z o.o. (dostępne na <https://www.oswietlenie.kalisz.pl/kategoria/pliki-do-pobrania/>),
- przestrzegania Wytycznych dla wykonawców w zakresie zasad odbioru robót budowlanych wykonywanych na zlecenie Oświetlenie Uliczne i Drogowe sp. z o.o. (dostępne na <https://www.oswietlenie.kalisz.pl/kategoria/pliki-do-pobrania/>),
- zakupienia wszystkich materiałów niezbędnych do wykonania zadania,
- uzyskania niezbędnych zgód i uzgodnień z zarządcą drogi, lub terenu na którym znajdują się urządzenia oświetleniowe oraz właścicielami infrastruktury znajdującej się w bezpośrednim sąsiedztwie urządzeń oświetleniowych,
- demontażu, przechowywania i ponownego montażu znaków drogowych oraz wszelkiego rodzaju tablic reklamowych i informacyjnych (jeżeli w zakresie zadania jest demontaż, lub wymiana słupów),
- przedłożenia Zleceniodawcy faktury w terminie 7 dni od daty pozytywnego odbioru wykonanych robót.

Zleceniodawca:

- udzieli Zleceniobiorcy upoważnienia do wystąpienia w jego imieniu do Energa-Operator SA w zakresie jednorazowego przygotowania oraz likwidacji miejsca pracy w celu wykonania zakresu robót objętych niniejszym zapytaniem (w przypadku robót na napowietrznej linii wspólnej lub podwieszanej),
- dokona odbioru robót zgodnie z Wytycznymi dla wykonawców w zakresie zasad odbioru robót budowlanych wykonywanych na zlecenie Oświetlenie Uliczne i Drogowe sp. z o.o. (dostępne na <https://www.oswietlenie.kalisz.pl/kategoria/pliki-do-pobrania/>),
- ureguluje należność za wykonane zadanie przelewem w terminie 25 dni od daty wpływu do siedziby Spółki prawidłowo wystawionej faktury VAT.

Oferty należy składać na druku formularza pn. „**Formularz ofertowy – roboty budowlane**” dostępnym na stronie internetowej (dostępne na <https://www.oswietlenie.kalisz.pl/kategoria/pliki-do-pobrania/>).

Oferta winna zostać złożona w zamkniętej kopercie opatrzonej dokładnymi danymi oferenta oraz nazwą zadania:

„OFERTA dot. zapytania nr WT/T3/ PR/1433/2024 , gm. Kłodawa”,**Oferty należy składać do dnia 15.07.2024r.** (decyduje data wpływu oferty do Spółki) w siedzibie Spółki w dni robocze między godzinami 8:00 i 14:00 lub wysłać na adres Oświetlenie Uliczne i Drogowe sp. z o. o., ul. Wrocławska 71A, 62-800 KaliszInformacja o wyborze najkorzystniejszej oferty zostanie zamieszczona na stronie <http://bip.oswietlenie.kalisz.pl/> w zakładce „Zapytania ofertowe”.

Podpisanie umowy nastąpi w siedzibie zamawiającego, w terminie 14 dni od dnia powiadomienia o wyborze najkorzystniejszej oferty.

Wzór umowy znajduje się na stronie <https://www.oswietlenie.kalisz.pl/kategoria/pliki-do-pobrania/>

W przypadku nie zawarcia umowy z winy Oferenta w ww. terminie, Spółka ma prawo do wyboru kolejnej najkorzystniejszej oferty.

WAŻNE:

Do formularza ofertowego należy dołączyć „Wykaz osób upoważnionych przez wykonawcę zewnętrznego do wykonywania/ organizowania prac pod napięciem na urządzeniach elektroenergetycznych do 1kV Energa-Operator SA” podpisany przez Energa-Operator SA, które będą wykonywały ww. prace – Załącznik nr 1 do formularza ofertowego. Jeśli osoby te nie były wcześniej zgłoszone do Spółki, należy do ww. wykazu dołączyć kopie potwierdzone za zgodność z oryginałem: zaświadczeń o ukończeniu kursu pracy pod napięciem w urządzeniach i liniach o napięciu do 1kV, świadectw kwalifikacyjnych oraz oświadczenie o posiadaniu braku przeciwwskazań zdrowotnych do wykonywania pracy na określonym stanowisku dla poszczególnych osób.

DYREKTOR
ds. Technicznych
Jakub Krzyżda

Prezes Zarządu: Maciej Witczak, Członek Zarządu: Dorota Kisiela-Augustyniak
Sąd Rejonowy w Poznaniu KRS 0000081004, REGON: 250680024, Kapitał zakładowy: 135.396.000 zł, NIP: 618-16-07-268
Konta bankowe: Santander Bank Polska SA z siedzibą w Warszawie 22 1910 1064 0004 8956 4121 0001
Alior Bank SA z siedzibą w Warszawie 17 2490 0005 0000 4530 6002 0466

**Przebudowa oświetlenia w m. Kłodawa
ul. Plac Wolności, Szkolna, Kościelna
gm. Kłodawa.**

1. Zakres rzeczowy:

ul. Kościelna zasilana ze stacji 70664

- wymiana starego słupa na słup latarni typu SAL-80k dz WR-2/1/0,95/5, anodowane na kolor czarny C-35, do wkopania, zabezpieczone elastomerem w kolorze słupa do wysokości wnęki prod. ROSA – **3 szt.**
- montaż nowej oprawy typu BGP281 T25 1xLED64-4S/740 DN11 wraz z systemem CityTouch oraz 10-letnim abonamentem zgodnie ze załączonym schematem -**3 kpl.**

ul. Szkolna zasilana ze stacji 70664

- wymiana starego słupa na słup latarni typu SAL-80k WR-2/1/0,95/5, anodowane na kolor czarny C-35, dedykowanym fundamencie, zabezpieczone elastomerem w kolorze słupa do wysokości wnęki prod. ROSA – **1 szt.**
- montaż nowej oprawy typu BGP281 T25 1xLED64-4S/740 DN11 wraz z systemem CityTouch oraz 10-letnim abonamentem zgodnie ze załączonym schematem -**1 kpl.**

ul. Plac Wolności zasilana ze stacji 70664

- wymiana starego słupa na słup latarni 14_KG_08_23/33/4/DW/C35/10KV/E Zestaw oświetleniowy LINE II -8 K150 90 LED 48, 4 000 K, optyka DW, anodowany czarny C-35, z dedykowanym fundamentem, zabezpieczeniem elastomerem prod. ROSA-**1 kpl.**

Na istniejącej linii kablowej oświetlenia ulicznego należy dokonać wymiany słupa latarni. W latarni do zasilania oprawy zastosować przewód **YDY 750V 2x2,5mm²**. Kable w słupie łączyć za pomocą izolowanych złączy kablowych **IZK (komplet)**.. Montowany słup latarni połączyć z przewodem PEN. Załączona mapa stanowi integralną część zadania. Typ słupa do odtworzenia oraz pozostałych urządzeń podany jest w zakresie rzeczowym zadania.

Nawierzchnię należy przywrócić do stanu pierwotnego. Zakup wszystkich materiałów leży po stronie Wykonawcy. Instalowana aparatura, osprzęt, przewody winny posiadać atesty dopuszczające do zastosowania na terenie kraju. Po wykonaniu zapasu kabla, prace zanikające podlegają odbiorowi przez pracownika Spółki.

Ze zgłoszeniem do odbioru należy dostarczyć następujące dokumenty:

- protokoły z pomiarów skuteczności ochrony przeciwporażeniowej
- protokoły z pomiarów rezystancji izolacji kabli jeżeli zostały przedłużone
- geodezyjną inwentaryzację powykonawczą

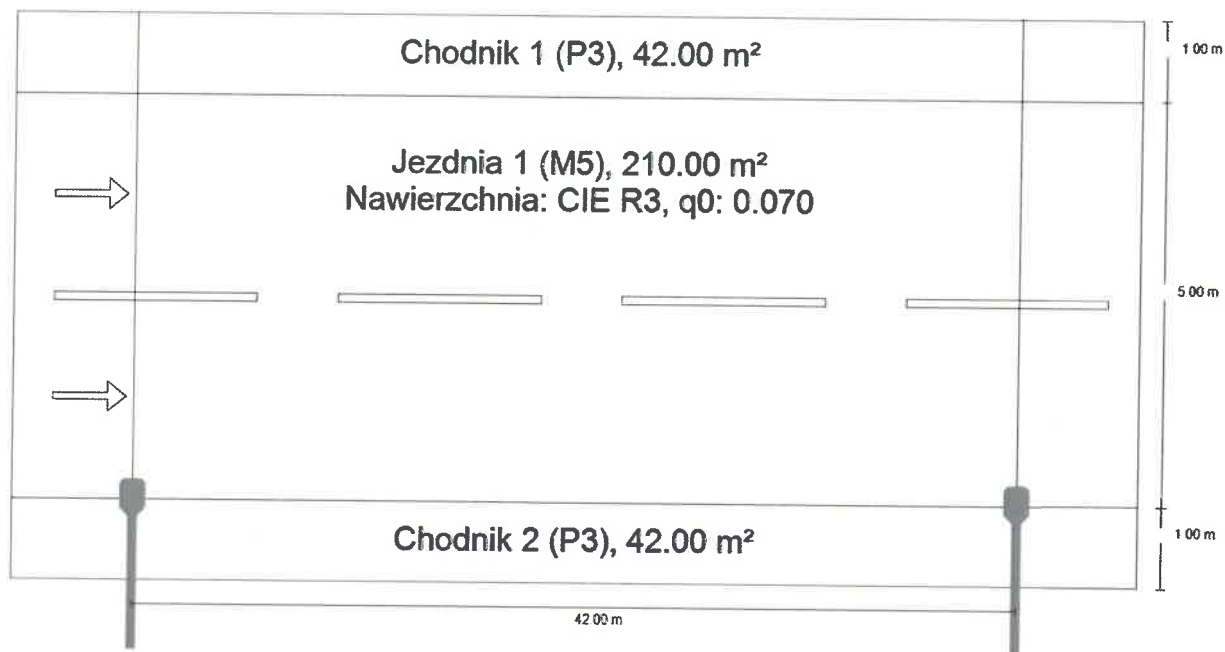
Wzory protokołów dostępne na stronie internetowej Spółki.

SPECJALISTA
ds. Eksploatacji Oświetlenia
Patryk Rutecki



Syt 1

Podsumowanie (do EN 13201:2015)



SPECJALISTA
ds. Eksploatacji Oświetlenia

Patryk Rutecki

Syt 1

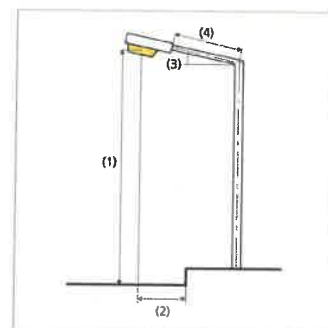
Podsumowanie (do EN 13201:2015)



Producent	Philips	P	40.5 W
Nazwa artykułu	BGP281 T25 1 xLED64-4S/740 DN11	Φ_{Lampa}	6400 lm
		Φ_{Oprawa}	5631 lm
Wyposażenie	1x LED64-4S/740	η	87.98 %

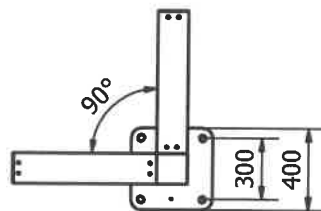
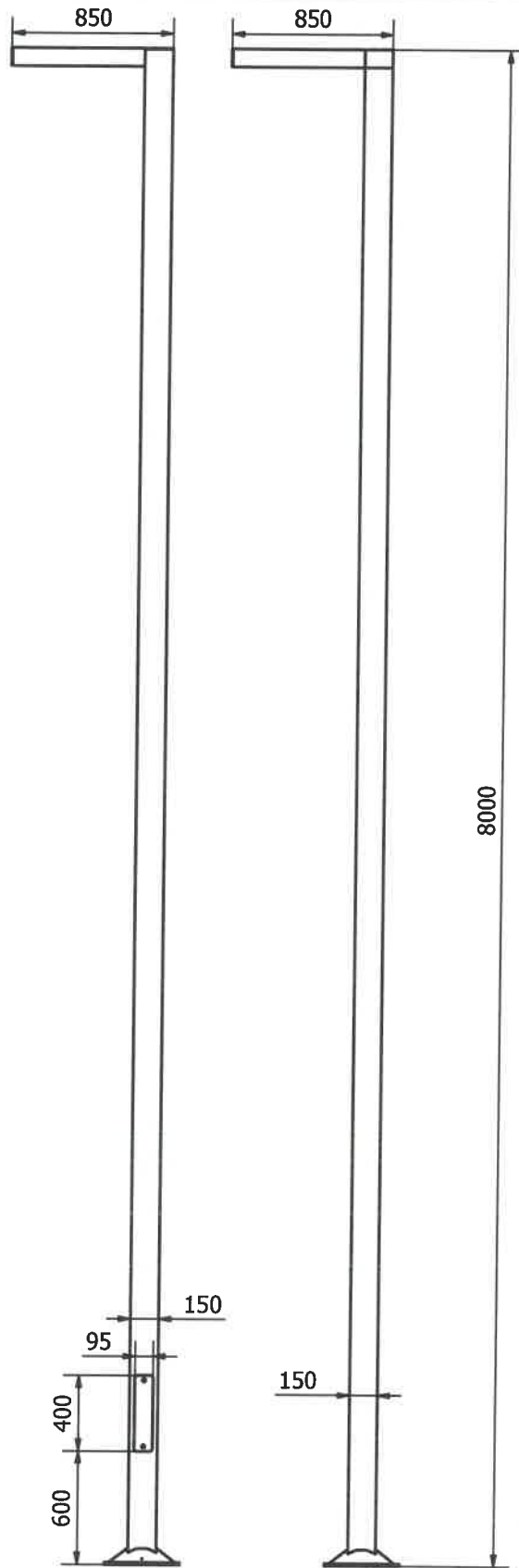
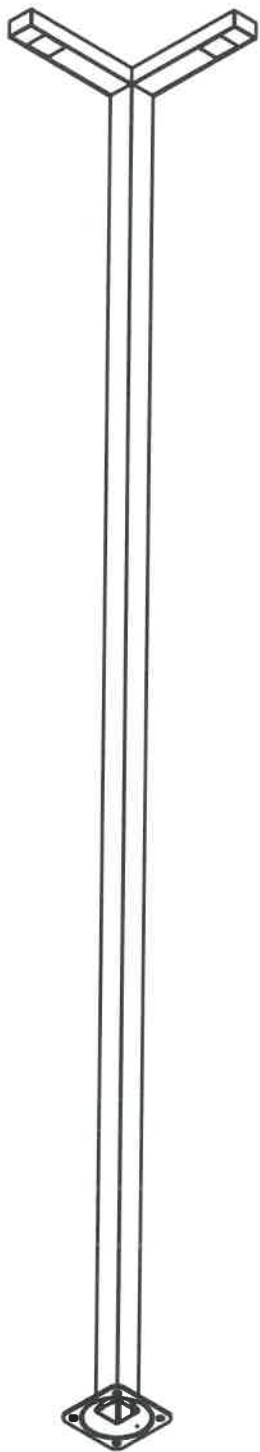
BGP281 T25 1 xLED64-4S/740 DN11 (z jednej strony na dole)

Odstęp słupa	42.000 m
(1) Wysokość punktu świetlnego	8.500 m
(2) Nawis punktu świetlnego	0.000 m
(3) Nachylenie wysięgnika	0.0°
(4) Długość wysięgnika	1.500 m
Godziny pracy w ciągu roku	4000 h: 100.0 %, 40.5 W
Zużycie	972.0 W/km
ULR / ULOR	0.00 / 0.00
Maks. natężenia światła W każdym kierunku tworzącym podany kąt z dolną linią pionową przy zainstalowanym i gotowym do użytku oświetleniu.	$\geq 70^\circ$: 721 cd/klm $\geq 80^\circ$: 80.4 cd/klm $\geq 90^\circ$: 0.00 cd/klm
Klasa natężenia oświetlenia Wartości natężenia światła w [cd/klm] do obliczania klasy natężenia światła odnoszą się do strumienia świetlnego lampy, zgodnie z EN 13201:2015.	G*3
Klasa wskaźnika ośnienia	D.6
MF	0.80



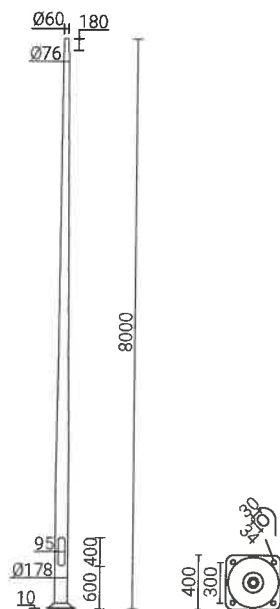
SPECJALISTA
ds. Eksploatacji Oświetlenia

Patryk Rutecki



SPECJALISTA
ds. Eksploatacji Oświetlenia
Patryk Butecki

 Zakład Produkcji Sprzętu Oświetleniowego "ROSA" Sp. z o.o. ul. Strefowa 1, 43-109 Tychy www.rosa.pl	konstrował	KGawliczek	2023-08-11	materiał		skala 1:25
	opracował	KGawliczek	2023-08-11	masa	69,86 kg	
nazwa: LINE II 8 K150 90 LED			nr. rys. / kod: 14_KG_08_23		str.: 1/1	



DANE TECHNICZNE

Anodowanie	10 kolorów
Montaż oprawy	bezpośrednio na słupie, oprawy z mocowaniem $\varnothing 60$ mm o parametrach wagi i powierzchni nie przekraczających danych z tabeli wytrzymałościowej
Typ stosowanych wysięgników	wg tabeli wytrzymałościowej
Pakowanie	włóknina polipropylenowa
Właściwości przy uderzeniu pojazdu (bezpieczeństwo bierne)	50-NE-B-S-SE-MD-0, 70-NE-B-S-SE-MD-0, 100-NE-B-S-SE-MD-0
Średnica przy podstawie	178 mm
Wykończenie	szlifowane anodowane aluminium, opcja zabezpieczenia elastomerem w kolorze słupa do wysokości 350 mm (inna wysokość na życzenie klienta)
Stopień ochrony	IP 54 dla wnęki słupowej
Średnica zakończenia słupa	$\varnothing 60 \times 180$ mm przystosowane do montażu wysięgników ROSA (z efektem licującej się głowicy) oraz opraw ROSA (zgodnie z parametrem montażu zawartym w karcie technicznej oprawy)



TABELA WARIANTÓW

Kod	Nazwa	Wysokość H	Grubość ścianki słupa	Objętość jednostkowa	Typ fundamentu / kosza zbrojeniewego	Kod fundamentu / kosza zbrojeniewego	Komplet elementów złącznych	Waga netto
42630/C...	SAL-80K	8 m	3.5 mm	0.525 m ³	B-71, B-70 / Z-71, Z-70	311171, 311170 / 311271, 311207	4012	37 kg

TABELA WYTRZYMAŁOŚCIOWA

SAL-80K		Dopuszczalna powierzchnia boczna pojedynczej oprawy [m ²] dla Cx=1			
kod 42630		Vref. = 22 m/s	Vref. = 24 m/s	Vref. = 26 m/s	Vref. = 28 m/s
typ wysięgnika	dopuszczalna waga pojedynczej oprawy [kg]	I strefa, II kateg. terenu	I i III strefa, II kateg. terenu do 450m n.p.m.	II strefa, II kateg. terenu	III strefa, II kateg. terenu do 755m n.p.m.
-	30	0.64	0.51	0.41	0.34
WA-14/1	10	0.47	0.35	0.25	0.20
WA-14/2	10	0.20	0.13	0.08	0.05
WA-20/1	10	0.30	0.20	0.12	0.08
WA-20/2	10	0.07	x	x	x
WA-20/1 fi60	15	0.28	0.19	0.11	0.06
WA-20/2 fi60	15	0.07	x	x	x
WR-2/1/0,95/5	15	0.38	0.29	0.21	0.17
WR-2/2/0,95/5	12	0.21	0.15	0.10	0.07
WR-2/3/0,95/5	10	0.16	0.11	0.07	0.05
WR-4/1/0,6/15	15	0.46	0.36	0.28	0.22
WR-4/2/0,6/15	12	0.25	0.19	0.14	0.11
WR-4/1/0,5/5	15	0.49	0.38	0.30	0.24
WR-4/2/0,5/5	12	0.27	0.21	0.15	0.12
WR-4/1/1,0/5	15	0.39	0.30	0.23	0.18
WR-4/2/1,0/5	12	0.23	0.17	0.11	0.08