

**Zapytanie ofertowe**

(zaprojektuj i wybuduj)

na wykonanie zadania pn.:

**Budowa oświetlenia zewnętrznego na terenie gminy Koźminek m. m. Nowy Nakwasin, stacja 14616** w zakresie zgodnym z załącznikiem- zakresem prac stanowiącym integralną część zapytania.Dokumentację projektową należy wykonać zgodnie z warunkami technicznymi nr **WTS 9/T1/2024 z dnia 25.06.2024r.** stanowiącymi integralną część zapytania.

Dodatkowe informacje odnośnie zakresu prac można uzyskać od p. Michała Pawelca, tel.62 598-64-97, email: mpawelec@oid.pl

**Zleceniobiorca** zobowiązany będzie do:

- przestrzegania Wytycznych dla wykonawców przy wykonywaniu robót budowlanych na sieciach wspólnych na zlecenie Oświetlenie Uliczne i Drogowe sp. z o.o. (dostępne na <https://www.oswietlenie.kalisz.pl/kategoria/pliki-do-pobrania/>),
- przestrzegania Wytycznych dla wykonawców przy wykonywaniu robót budowlanych na sieciach wydzielonych na zlecenie Oświetlenie Uliczne i Drogowe sp. z o.o. (dostępne na <https://www.oswietlenie.kalisz.pl/kategoria/pliki-do-pobrania/>),
- przestrzegania Wytycznych dla wykonawców w zakresie zasad odbioru robót budowlanych wykonywanych na zlecenie Oświetlenie Uliczne i Drogowe sp. z o.o. (dostępne na <https://www.oswietlenie.kalisz.pl/kategoria/pliki-do-pobrania/>),
- zakupienia wszystkich materiałów niezbędnych do wykonania zadania,
- uzyskania niezbędnych zgód i uzgodnień z zarządcą drogi, lub terenu na którym znajdują się urządzenia oświetleniowe oraz właścicielami infrastruktury znajdującej się w bezpośrednim sąsiedztwie urządzeń oświetleniowych,
- demontażu, przechowywania i ponownego montażu znaków drogowych oraz wszelkiego rodzaju tablic reklamowych i informacyjnych (jeżeli w zakresie zadania jest demontaż, lub wymiana słupów),
- przedłożenia Zleceniodawcy faktury w terminie 7 dni od daty pozytywnego odbioru wykonanych robót.

**Zleceniodawca:**

- udzieli Zleceniobiorcy upoważnienia do wystąpienia w jego imieniu do Energa-Operator SA w zakresie jednorazowego przygotowania oraz likwidacji miejsca pracy w celu wykonania zakresu robót objętych niniejszym zapytaniem (w przypadku robót na napowietrznej linii wspólnej lub podwieszanej),
- dokona odbioru robót zgodnie z Wytycznymi dla wykonawców w zakresie zasad odbioru robót budowlanych wykonywanych na zlecenie Oświetlenie Uliczne i Drogowe sp. z o.o. (dostępne na <https://www.oswietlenie.kalisz.pl/kategoria/pliki-do-pobrania/>),
- uregułuje należność za wykonane zadanie przelewem w terminie 25 dni od daty wpływu do siedziby Spółki prawidłowo wystawionej faktury VAT.

Oferty należy składać na druku formularza pn. „**Formularz ofertowy – zaprojektuj i wybuduj**” dostępnym na stronie internetowej <https://www.oswietlenie.kalisz.pl/kategoria/pliki-do-pobrania/>

Oferta winna zostać złożona w zamkniętej kopercie opatrzonej dokładnymi danymi oferenta oraz nazwą zadania:

**„OFERTA – dot. zapytania nr WT/T1/GW/.....1335...../2024 gm. Koźminek,****Oferty należy składać do dnia 12.07.2024r.** (decyduje data wpływu oferty do Spółki) w siedzibie Spółki w dni robocze w godz. 8:00-14:00 lub wysłać na adres Oświetlenie Uliczne i Drogowe sp. z o. o., ul. Wrocławska 71A, 62-800 Kalisz**Przed podpisaniem umowy, Wykonawca zobowiązany jest do dostarczenia uprawnień budowlanych oraz aktualnego zaświadczenia o przynależności do Polskiej Izby Inżynierów Budownictwa.**Informacja o wyborze najkorzystniejszej oferty zostanie zamieszczona na stronie <http://bip.oswietlenie.kalisz.pl/> w zakładce „Zapytania ofertowe”.Podpisanie umowy nastąpi w siedzibie zamawiającego, w terminie 14 dni od dnia powiadomienia o wyborze najkorzystniejszej oferty. Wzór umowy znajduje się na stronie <https://www.oswietlenie.kalisz.pl/kategoria/pliki-do-pobrania/>

W przypadku nie zawarcia umowy z winy Oferenta w ww. terminie, Spółka ma prawo do wyboru kolejnej najkorzystniejszej oferty.

**WAŻNE:**

Do formularza ofertowego należy dołączyć „Wykaz osób upoważnionych przez wykonawcę zewnętrznego do wykonywania/organizowania prac pod napięciem na urządzeniach elektroenergetycznych do 1kV Energa-Operator SA” podpisany przez Energa-Operator SA, które będą wykonywały ww. prace – Załącznik nr 1 do formularza ofertowego.

Jeśli osoby te nie były wcześniej zgłoszone do Spółki, należy do ww. wykazu dołączyć kopie potwierdzone za zgodność z oryginałem: zaświadczeń o ukończeniu kursu pracy pod napięciem w urządzeniach i liniach o napięciu do 1kV, świadectw kwalifikacyjnych oraz oświadczenie o posiadaniu braku przeciwwskazań zdrowotnych do wykonywania pracy na określonym stanowisku dla poszczególnych osób.

DYREKTOR  
ds. Technicznych  
*Jakub Krzywicki*

Prezes Zarządu: Maciej Witczak, Członek Zarządu: Dorota Kisiela-Augustyniak  
Sąd Rejonowy w Poznaniu KRS 0000081004, REGON: 250680024, Kapitał zakładowy: 135.396.000 zł, NIP: 618-16-07-268  
Konta bankowe: Santander Bank Polska SA z siedzibą w Warszawie 22 1910 1064 0004 8956 4121 0001  
Alior Bank SA z siedzibą w Warszawie 17 2490 0005 0000 4530 6002 0466

**Warunki techniczne**  
dot. wykonania projektu budowy oświetlenia zewnętrznego

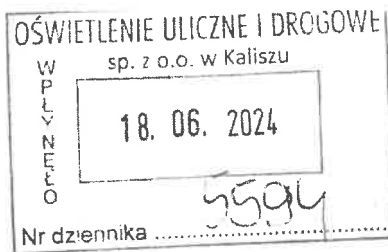
1. Adres inwestycji:  
gmina: Koźminek  
miejscowość: Nowy Nakwasin  
nazwa ulicy: -
2. Rodzaj projektowanej linii: napowietrzna.
  - a) typ przewodu/kabla zasilającego: przewód izolowany typu AsXSn o przekroju zgodnym z obliczeniami lecz nie mniejszym niż 25mm<sup>2</sup>.
  - b) dodatkowe parametry linii zasilającej: brak .
  - c) w przypadku linii kablowej na projektowanych kablach należy umieścić oznaczniki zawierające: „Oświetlenie, typ kabla, nr stacji zasilającej, trasa kabla (początek – koniec danego odcinka), rok budowy”.
3. Orientacyjna długość projektowanej linii kablowej 0 m, linii napowietrznej wydzielonej 0 m, linii napowietrznej wspólnej 390 m.
4. Nr stacji zasilającej: 14616, nr istniejącego PZ 7915 oraz 7916
5. Miejsce zasilania: istniejący słup I/1 oraz II/9.
6. Rodzaj zasilania: jednofazowe
7. Parametry szafy oświetleniowej:
  - a) sterowanie zdalne (bez szafy),
  - b) rodzaj projektowanej szafy: nie dotyczy,
  - c) materiał obudowy: nie dotyczy,
  - d) barwa obudowy: nie dotyczy
  - e) minimalny stopień szczelności: IP nie dotyczy
  - f) minimalna odporność na udary: IK nie dotyczy
  - g) miejsce montażu: nie dotyczy ,
  - h) rodzaj sterowania: nie dotyczy,
  - i) rodzaj zabezpieczenia przedlicznikowego: nie dotyczy,
  - j) rodzaj zabezpieczeń obwodowych: nie dotyczy,
  - k) ilość obwodów szafy oświetleniowej: nie dotyczy,
  - l) w przypadku projektowanej szafy, winna ona posiadać możliwość zamontowania zamka/wkładki w systemie Master-Key,
  - m) w przypadku istniejącej szafy oświetleniowej, w razie potrzeby należy dostosować ją do zmiany mocy zainstalowanej.
  - n) Projektowaną szafę należy oznakować aluminiową, żółtą tabliczką z tłoczonymi, czarnymi napisami firmy Multi-tab. Treść tabliczki ustalić z Oświetlenie Uliczne i Drogowe sp. z o.o. Tabliczką należy zamontować na szafie od strony drogi.
8. Parametry projektowanych słupów:
  - a) materiał: nie dotyczy,
  - b) wysokość montażu oprawy w metrach: nie dotyczy,
  - c) sposób montażu w gruncie: nie dotyczy,
  - d) kolor: nie dotyczy
  - e) inne parametry: brak
  - f) typ słupa: nie dotyczy
  - g) w przypadku projektowanych słupów, kable w słupach należy łączyć za pomocą izolowanych złącz kablowych z wkładkami bezpiecznikowymi typu D01.
  - h) projektowane słupy należy oznakować aluminiowymi, żółtymi tabliczkami z tłoczonymi, czarnymi napisami firmy Multi-tab. Treść tabliczek ustalić z Oświetlenie Uliczne i Drogowe sp. z o.o. Tabliczki należy zamontować na słupach od strony drogi na wysokości od 2 do 2,5m taśmą stalową, nierdzewną.
9. Parametry wysięgników dla linii napowietrznej:
  - a) materiał: stalowe ocynkowane
  - b) inne: długości zgodnie z załączonym planem sytuacyjnym, średnica zewnętrzna ok. 49mm,
  - c) wysięgniki montować w taki sposób aby oprawy znajdowały się nad przewodami linii nn.
10. Parametry opraw:

Prezes Zarządu: Maciej Witczak. Członek Zarządu: Dorota Kisiela-Augustyniak  
Sąd Rejonowy w Poznaniu KRS 000081004. REGON: 250680024. Kapitał zakładowy: 135.396.000 zł. NIP: 618-16-07-268  
Konta bankowe: Santander Bank Polska SA z siedzibą w Warszawie 22 1910 1064 0004 8956 4121 0001  
Altior Bank SA z siedzibą w Warszawie 17 2490 0005 0000 4530 6002 0466

- a) rodzaj źródła światła: LED, temperatura barwowa 4000 K,
  - b) stopień ochrony przeciwporażeniowej: II,
  - c) klasa szczelności dla całej oprawy: IP 66,
  - d) minimalna odporność na udary: IK 08
  - e) materiał: aluminium,
  - f) typ oprawy: Unistreet Gen 2, BGP281,
  - g) system zarządzania: INTERACT z abonamentem na 10 lat,
  - h) inne uwagi: kolor korpusu oprawy Ultra Dark Gray.
11. Parametry przewodów zasilających oprawy w słupach/wysięgnikach: YKY 0,6/1kV 2x2,5mm<sup>2</sup>.
12. Rodzaj zabezpieczeń bezpiecznikowych dla opraw: izolowane gniazda bezpiecznikowe typu BZO.
13. Ochrona przeciwprzepięciowa: dla linii napowietrznej ograniczniki przepięć o napięciu pracy trwałej 0,28kV i znamionowym prądzie wyładowczym 5kA.
14. Układ zasilania: TN-C.
15. Do obliczeń fotometrycznych należy przyjąć klasę oświetleniową dla drogi: M5, dla chodników: P4 oraz współczynnik konserwacji równy: 0,8.
16. W przypadku projektowania urządzeń oświetleniowych na konstrukcjach wsporczych (słupach) będących własnością ENERGA-OPERATOR SA, dokumentację należy bezwzględnie uzgodnić z właściwym terytorialnie Rejonowym Zakładem Dystrybucji.
17. Projektowane linie oświetleniowe, kablowe lub napowietrzne, wydzielone w miarę możliwości projektować w pasie drogowym lub na innych terenach publicznych.
18. Należy stosować wyłącznie urządzenia i materiały dopuszczone do stosowania na terenie kraju.
19. Demontaże: nie dotyczy.
20. Pozostałe uwagi: brak
21. Dla linii kablowych oraz linii napowietrznych, wydzielonych dokumentacja projektowa podlega następującym sprawdzeniom przez Oświetlenie Uliczne i Drogowe sp. z o.o. w Kaliszu:
- a) wstępnemu, gdzie do uzgodnienia na początku prac projektowych należy przedłożyć koncepcję zawierającą:
    - w wersji papierowej w 1 egz.: wykonane obliczenia oświetleniowe, mapę z lokalizacją latarni, wykaz właścicieli działek objętych inwestycją,
    - w wersji elektronicznej: plik w formacie EVO wykonanych obliczeń oświetleniowych, plik w formacie PDF zawierający mapę z rozmieszczeniem projektowanych urządzeń,
  - b) końcowemu, gdzie do uzgodnienia przed wystąpieniem o wydanie pozwolenia na budowę lub dokonania zgłoszenia wykonania robót budowlanych, należy przedłożyć w wersji papierowej 2 egz. kompletnego w rozumieniu Prawa Budowlanego projektu budowlano-wykonawczego oraz kosztorys inwestorski.
22. Dla linii napowietrznych, wspólnych dokumentacja projektowa podlega sprawdzeniu przez Oświetlenie Uliczne i Drogowe sp. z o.o. w Kaliszu w zakresie:
- dokumentów określonych w piśmie nr: EOP/KD/4/2024/06/02579,
  - opisu technicznego, zawierającego obliczenia elektryczne,
  - planu sytuacyjnego zawierającego cały obiekt zasilany z danego PZ,
  - schematu jednokreskowego,
  - obliczeń fotometrycznych.
23. Załączniki: pismo EOP, zakres prac, plan sytuacyjny, obliczenia fotometryczne.
- Opracował: Michał Pawelec.



**Energa**  
operator



Od ENERGA – OPERATOR SA  
Oddział w Kaliszu  
Dział Dokumentacji Energetycznej

Do Oświetlenie Uliczne i Drogowe Sp. z o.o.  
ul. Wrocławska 71A  
62-800 Kalisz

T 62 500 24 34

Znak EOP/KD/4/2024/06/02579  
Dot. Dobudowy elementów oświetlenia ulicznego  
(drogowego).

Kalisz, 13 czerwca 2024 roku

W odpowiedzi na Wasze pismo nr WT/T1/MP/1211/2024 otrzymane w dniu 13-06-2024 roku w sprawie dobudowy projektowanej infrastruktury oświetleniowej nN dla Spółki Oświetlenie Uliczne i Drogowe Sp. z o.o. na istniejącej linii napowietrznej nN będącej na majątku ENERGA - OPERATOR SA w m. **Nowy Nakwasin, gm. Koźminek** informujemy, że **wyrażamy zgodę** na powyższe\*, pod warunkiem zachowania przez Inwestora przedmiotowego zadania wszystkich postanowień zawartych w umowie najmu nr KJ05618/23 w sprawie udostępnienia słupów energetycznych, zawartej w dniu 16-01-2024 r.

Specyfikacja ilościowa i lokalizacyjna urządzeń elektroenerg. będących przedmiotem udzielonej zgody:

- ilość słupów ENERGA - OPERATOR SA będących przedmiotem zgody z uwzględnieniem wszystkich stanowisk słupowych, na których przewiduje się montaż elementów proj. infrastruktury oświetleniowej Spółki Oświetlenie Uliczne i Drogowe Sp. z o.o. – **10 szt.**
- ilość słupów, na których nastąpi montaż dodatkowych opraw – **6 szt.**
- ilość słupów, na których nastąpi demontaż istniejących opraw – **0 szt.**
- ilość słupów, na których nastąpi wymiana istniejących opraw – **0 szt.**

**- Nowy Nakwasin, gm. Koźminek** obwód 1, 2 ze stacji transf. nr 14616 - 6 dodatkowych opraw oraz dobudowa 8 przęseł na istniejącej linii napowietrznej, pomiędzy słupami - od II/1 do II/9.

W tych ww. przypadkach, w których występuje dobudowa sieci oświetleniowej na istniejącej linii napowietrznej, należy opracować dokumentację techniczną.

- Do dokumentacji dołączyć obliczenia mechaniczne słupów mocnych oraz profile poprzeczne dla dwóch najdłuższych przęseł oraz wszystkich przęseł przebiegających nad drogami publicznymi lub innymi obiektami, we wszystkich przypadkach z naniesioną odległością przewodu oświetleniowego od ziemi oraz obiektów krzyżujących.
- Istniejące słupy, w razie konieczności, dostosować do nowej funkcji.
- Przed rozpoczęciem prac związanych z przebudową linii oświetleniowej ww. dokumentację należy dostarczyć do RD w Kaliszu celem uzgodnienia.
- „Przewód oświetleniowy podwiesić pod istniejącymi przewodami linii napowietrznej nN” (przedmiotowy zapis winien znaleźć się w opracowanej dokumentacji).

T +48 62 500 22 10  
F +48 62 500 22 00

ENERGA-OPERATOR SA  
ul. Marynarki Polskiej 130 80-557 Gdańsk  
Oddział w Kaliszu  
al. Wolności 8, 62-800 Kalisz  
kalisz@energa-operator.pl  
www.energa-operator.pl

Sąd Rejonowy Gdańsk-Północ  
VII Wydział Gospodarczy KRS  
KRS 0000033455

nr konta 38 1240 6292 1111 0010 3649 0117  
Kapitał zakładowy/wpłacony 1 356 110 400 zł

Regon 190275934-00043  
NIP 583-000-11-90



Jednocześnie informujemy, że przedmiotowa zgoda nie jest równoznaczna z wydaniem warunków przyłączenia do sieci oraz uzgodnieniem dokumentacji projektowej.

**Zgodnie §4 pkt. 7 umowy najmu nr KJ05618/23 z dnia 16.01.2024 r. istniejące obwody oświetleniowe winny być tożsame z istniejącymi obwodami niskiego napięcia.**

Przypominamy, iż wszelkie prace należy prowadzić na warunkach zawartych w umowie najmu nr KJ05618/23 w sprawie udostępnienia słupów energetycznych, zawartej w dniu 16.01.2024 r., a wszystkie nowo pobudowane lub zmodernizowane (przebudowane) elementy oświetlenia ulicznego (drogowego), zgodnie z zapisami ww. umowy, należy zgłaszać do odbioru technicznego

W tym celu należy skutecznie zawiadomić Rejon Dystrybucji w Kaliszu o planowanym terminie odbioru technicznego, zgodnie z zapisami umowy, dołączając do rzeczonożego zawiadomienia dokumentację powykonawczą na zakres realizowanych prac.

Kierownik  
Biura Dokumentacji Energetycznej  
**Marck Tomczak**

**Kontakt z nami:**

W przypadku dodatkowych pytań, zachęcamy do kontaktu:

- telefonicznie: **801 404 404\***, lub **+48 58 767 43 50\***
- za pomocą formularza zgłoszeniowego na stronie: [www.energa-operator.pl](http://www.energa-operator.pl)
- poprzez e-mail: [kalisz@energa-operator.pl](mailto:kalisz@energa-operator.pl)
- listownie na adres: ENERGA-OPERATOR SA, Oddział w Kaliszu, al. Wolności 8, 62-800 Kalisz
- sprawę prowadzi: Iwona Skórcz, tel. **+62 500 24 34**

\*Opłata za połączenie zgodna z cennikiem operatora.

Administratorem danych osobowych jest ENERGA-OPERATOR SA. Szczegóły dostępne na [www.energa-operator.pl](http://www.energa-operator.pl)

## Zakres prac

### Nowy Nakwasin st. 14616 gm. Koźminek – sieć napowietrzna, wspólna:

1. Montaż przewodu AsXSn 2x25 mm<sup>2</sup> na odcinku od złącza pomiarowego EOP na słupie II/9 do słupa II/1 – 380 m.
2. Wykonanie wyprowadzenia ze złącza oświetleniowego przewodem AsXSn 2x25 mm<sup>2</sup> na słupie I/1 do oprawy – 10 m.
3. Przewód należy poprowadzić po słupie w rurze osłonowej BE 32 zakończonej na górze rurą karbowaną ICTA 3422 TINB Anty UV o średnicy zewnętrznej 40mm prod. Janoplast s.a. wykonując tzw. „fajkę”. Połączenie rury z zamontowaną w dolnej ścianie szafki dławnicą należy wykonać również za pomocą karbowanej giętkiej rury typu ICTA. W celu uzyskania szczelnych połączeń miejsca łączeń rur osłonowych z rurami karbowanymi oraz łączeń rur karbowanych z dławnicami należy zastosować termokurczliwe węże typu RPK 50/20 (dotyczy punktów 1 i 2).
4. Montaż uziemienia o  $R \geq 10\Omega$  na słupie I/1 – 1 szt.
5. Montaż ogranicznika przepięć 0,28/5 na słupach I/1, II/1 oraz II/9– 3 szt.
6. Montaż opraw typu BGP281 T25 1xLED70-4S/740 DN10 7000lm 45W LW10 na wysięgnikach zgodnie z załączonym planem sytuacyjnym - 6 szt.
7. Montaż tabliczek na PZ zgodnie z załączonym wzorem.
8. Opracowanie dokumentacji technicznej zgodnie z wydanymi warunkami ENERGIA-OPERATOR SA nr EOP/KD/4/2024/06/02579 z dnia 13.06.2024 r.

Tabliczka PZ – montować na rurze osłonowej nad złączem pomiarowym

~ 120x100mm (szer x wys)



Referent  
ds. eksploatacji oświetlenia  
*Michał Pawelec*

# Nowy Nakwasin 14616 gm. Koźminek



Projektowane złącze pomiarowe EOP

Projektowane złącze pomiarowe EOP



Symbole wysięgników

V	1 m
X	1,5 m
Y	2 m
Z	2,5 m

## LEGENDA

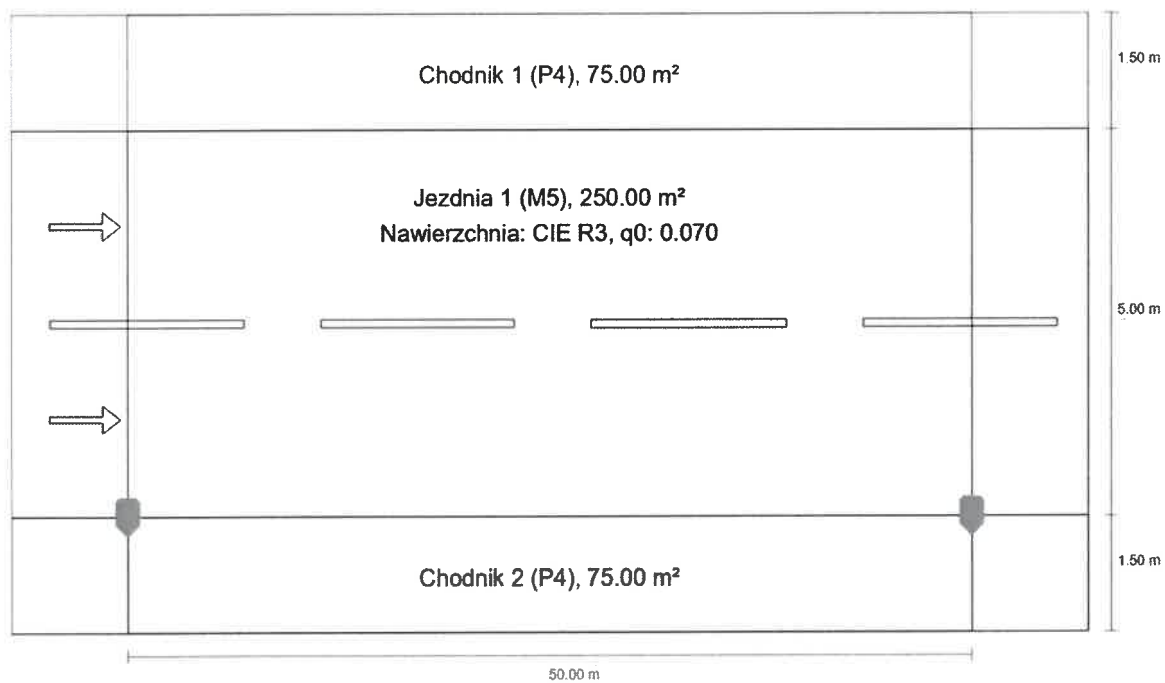
- Montaż oprawy oświetleniowej
- Montaż linii oświetleniowej
- Słup EOP

Referent  
ds. eksploatacji oświetlenia  
*Michał Wąbel*  
Michał Wąbel



Sytuacja 1 · I

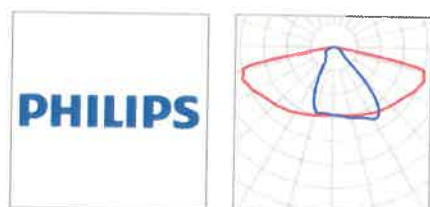
**Podsumowanie (do EN 13201:2015)**





Sytuacja 1 · I

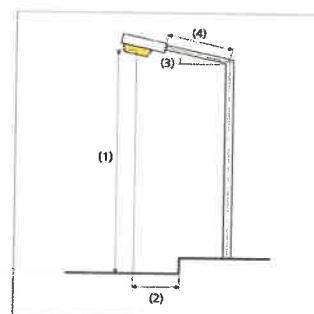
## Podsumowanie (do EN 13201:2015)



Producent	Philips	P	44.5 W
Nazwa artykułu	BGP281 T25 1 xLED70-4S/740 DN10	$\Phi_{\text{Lampa}}$	7000 lm
		$\Phi_{\text{Oprawa}}$	6160 lm
Wyposażenie	1x LED70-4S/740	$\eta$	88.00 %

BGP281 T25 1 xLED70-4S/740 DN10 (z jednej strony na dole)

Odstęp słupa	50.000 m
(1) Wysokość punktu świetlnego	8.500 m
(2) Nawis punktu świetlnego	0.000 m
(3) Nachylenie wysięgnika	10.0°
(4) Długość wysięgnika	0.000 m
Godziny pracy w ciągu roku	4000 h: 100.0 %, 44.5 W
Moc / trasa	890.0 W/km
ULR / ULOR	0.00 / 0.00
Maks. natężenia światła W każdym kierunku tworzącym podany kąt z dolną linią pionową przy zainstalowanym i gotowym do użytku oświetleniu.	≥ 70°: 631 cd/klm ≥ 80°: 325 cd/klm ≥ 90°: 7.47 cd/klm
Klasa natężenia oświetlenia Wartości natężenia światła w [cd/klm] do obliczania klasy natężenia światła odnoszą się do strumienia świetlnego lampy, zgodnie z EN 13201:2015.	-
Klasa wskaźnika oślnienia	D.6
MF	0.80



Sytuacja 1 · I

## Podsumowanie (do EN 13201:2015)

Wyniki dla pól oceny

Obliczono współczynnik konserwacji 0.80 dla instalacji.

	Rozmiar	Obliczono	Zad.	Kontrola
Chodnik 1 (P4)	$E_m$	6.69 lx	[5.00 - 7.50] lx	✓
	$E_{min}$	2.56 lx	$\geq 1.00$ lx	✓
Jezdnia 1 (M5)	$L_m$	0.59 cd/m <sup>2</sup>	$\geq 0.50$ cd/m <sup>2</sup>	✓
	$U_o$	0.52	$\geq 0.35$	✓
	$U_l$	0.53	$\geq 0.40$	✓
	TI	12 %	$\leq 15$ %	✓
	$R_E^{(1)}$	0.72	-	
Chodnik 2 (P4)	$E_m$	7.00 lx	[5.00 - 7.50] lx	✓
	$E_{min}$	1.37 lx	$\geq 1.00$ lx	✓

(1) Instruktywnie, poza oceną

Wyniki dla wskaźników wydajności energetycznej

	Rozmiar	Obliczono	Zużycie energii
Sytuacja 1	$D_p$	0.015 W/lx*m <sup>2</sup>	-
BGP281 T25 1 xLED70-4S/740 DN10 (z jednej strony na dole)	$D_e$	0.4 kWh/m <sup>2</sup> rok	178.0 kWh/rok