

Zapytanie ofertowe (zaprojektuj i wybuduj)

na wykonanie zadania pn.:

Budowa oświetlenia zewnętrznego na terenie gminy Babiak w m. Ozorzyn, stacja 70495 w zakresie zgodnym z załącznikiem- zakresem prac stanowiącym integralną część zapytania.

Dokumentację projektową należy wykonać zgodnie z warunkami technicznymi nr **WTS 17/T3/2020 z dnia 12.06.2024r.** stanowiącymi integralną część zapytania.

Dodatkowe informacje odnośnie zakresu prac można uzyskać od p. Patryka Ruteckiego, tel. 604 413 932, email: prutecki@oid.pl

Zleceniobiorca zobowiązany będzie do:

- przestrzegania Wytycznych dla wykonawców przy wykonywaniu robót budowlanych na sieciach wspólnych na zlecenie Oświetlenie Uliczne i Drogowe sp. z o.o. (dostępne na <https://www.oswietlenie.kalisz.pl/kategoria/pliki-do-pobrania/>),
- przestrzegania Wytycznych dla wykonawców przy wykonywaniu robót budowlanych na sieciach wydzielonych na zlecenie Oświetlenie Uliczne i Drogowe sp. z o.o. (dostępne na <https://www.oswietlenie.kalisz.pl/kategoria/pliki-do-pobrania/>),
- przestrzegania Wytycznych dla wykonawców w zakresie zasad odbioru robót budowlanych wykonywanych na zlecenie Oświetlenie Uliczne i Drogowe sp. z o.o. (dostępne na <https://www.oswietlenie.kalisz.pl/kategoria/pliki-do-pobrania/>),
- zakupienia wszystkich materiałów niezbędnych do wykonania zadania,
- uzyskania niezbędnych zgód i uzgodnień z zarządcą drogi, lub terenu na którym znajdują się urządzenia oświetleniowe oraz właścicielami infrastruktury znajdującej się w bezpośrednim sąsiedztwie urządzeń oświetleniowych,
- demontażu, przechowywania i ponownego montażu znaków drogowych oraz wszelkiego rodzaju tablic reklamowych i informacyjnych (jeżeli w zakresie zadania jest demontaż, lub wymiana słupów),
- przedłożenia Zleceniodawcy faktury w terminie 7 dni od daty pozytywnego odbioru wykonanych robót.

Zleceniodawca:

- udzieli Zleceniobiorcy upoważnienia do wystąpienia w jego imieniu do Energa-Operator SA w zakresie jednorazowego przygotowania oraz likwidacji miejsca pracy w celu wykonania zakresu robót objętych niniejszym zapytaniem (w przypadku robót na napowietrznej linii wspólnej lub podwieszanej),
- dokona odbioru robót zgodnie z Wytycznymi dla wykonawców w zakresie zasad odbioru robót budowlanych wykonywanych na zlecenie Oświetlenie Uliczne i Drogowe sp. z o.o. (dostępne na <https://www.oswietlenie.kalisz.pl/kategoria/pliki-do-pobrania/>),
- ureguluje należność za wykonane zadanie przelewem w terminie 25 dni od daty wpływu do siedziby Spółki prawidłowo wystawionej faktury VAT.

Oferty należy składać na druku formularza pn. „**Formularz ofertowy – zaprojektuj i wybuduj**” dostępnym na stronie internetowej <https://www.oswietlenie.kalisz.pl/kategoria/pliki-do-pobrania/>

Oferta winna zostać złożona w zamkniętej kopercie opatrzonej dokładnymi danymi oferenta oraz nazwą zadania:

„**OFERTA – dot. zapytania nr WT/T 3/ PR/1242/2024 gm. Babiak, m. Ozorzyn, 70495,**

Oferty należy składać do dnia 26.06.2024r. (decyduje data wpływu oferty do Spółki) w siedzibie Spółki w dni robocze w godz. 8:00-14:00 lub wysłać na adres Oświetlenie Uliczne i Drogowe sp. z o. o., ul. Wrocławska 71A, 62-800 Kalisz

Przed podpisaniem umowy, Wykonawca zobowiązany jest do dostarczenia uprawnień budowlanych oraz aktualnego zaświadczenia o przynależności do Polskiej Izby Inżynierów Budownictwa.

Informacja o wyborze najkorzystniejszej oferty zostanie zamieszczona na stronie <http://bip.oswietlenie.kalisz.pl/> w zakładce „Zapytania ofertowe”.

Podpisanie umowy nastąpi w siedzibie zamawiającego, w terminie 14 dni od dnia powiadomienia o wyborze najkorzystniejszej oferty. Wzór umowy znajduje się na stronie <https://www.oswietlenie.kalisz.pl/kategoria/pliki-do-pobrania/>

W przypadku nie zawarcia umowy z winy Oferenta w ww. terminie, Spółka ma prawo do wyboru kolejnej najkorzystniejszej oferty.

WAŻNE:

Do formularza ofertowego należy dołączyć „**Wykaz osób upoważnionych przez wykonawcę zewnętrznego do wykonywania/organizowania prac pod napięciem na urządzeniach elektroenergetycznych do 1kV Energa-Operator SA**” podpisany przez Energa-Operator SA, które będą wykonywały ww. prace – Załącznik nr 1 do formularza ofertowego.

Jeśli osoby te nie były wcześniej zgłoszone do Spółki, należy do ww. wykazu dołączyć kopie potwierdzone za zgodność z oryginałem: zaświadczeń o ukończeniu kursu pracy pod napięciem w urządzeniach i liniach o napięciu do 1kV, świadectw kwalifikacyjnych oraz oświadczenie o posiadaniu braku przeciwwskazań zdrowotnych do wykonywania pracy na określonym stanowisku dla poszczególnych osób.

DYREKTOR
ds. Technicznych
Jakub Krzywicki

Warunki techniczne

dot. wykonania projektu budowy oświetlenia zewnętrznego

1. Adres inwestycji:
gmina: Babiak
miejscowość: Ozorzyn
nazwa ulicy: -
2. Rodzaj projektowanej linii: napowietrzna.
 - a) typ przewodu/kabla zasilającego: przewód izolowany typu AsXSn o przekroju zgodnym z obliczeniami lecz nie mniejszym niż 25mm².
 - b) dodatkowe parametry linii zasilającej: brak.
 - c) w przypadku linii kablowej na projektowanych kablach należy umieścić oznaczniki zawierające: „Oświetlenie, typ kabla, nr stacji zasilającej, trasa kabla (początek – koniec danego odcinka), rok budowy”.
3. Orientacyjna długość projektowanej linii kablowej 0 m, linii napowietrznej wydzielonej 0 m, linii napowietrznej wspólnej 450 m.
4. Nr stacji zasilającej: 70495, nr istniejącego PZ brak
5. Miejsce zasilania: zasilanie z planowanej szafki oświetleniowej na stanowisku II/2.
6. Rodzaj zasilania: jednofazowe
7. Parametry szafy oświetleniowej:
 - a) projektowana szafa,
 - b) rodzaj projektowanej szafy: słupowa,
 - c) materiał obudowy: poliestr wzmocniany włóknem szklanym,
 - d) barwa obudowy: bez powłoki lakierniczej - naturalna barwa tworzywa
 - e) minimalny stopień szczelności: IP 44
 - f) minimalna odporność na udary: IK 10
 - g) miejsce montażu: stanowisko II/2,
 - h) rodzaj sterowania: sterownik astronomiczny typu ASTmidi GPS,
 - i) rodzaj zabezpieczenia przedlicznikowego: gniazdo bezpiecznikowe D-01 / D-02,
 - j) rodzaj zabezpieczeń obwodowych: gniazdo bezpiecznikowe D-01 / D-02,
 - k) ilość obwodów szafy oświetleniowej: 2,
 - l) w przypadku projektowanej szafy, winna ona posiadać możliwość zamontowania zamka/wkładki w systemie Master-Key,
 - m) w przypadku istniejącej szafy oświetleniowej, w razie potrzeby należy dostosować ją do zmiany mocy zainstalowanej.
8. Parametry projektowanych słupów:
 - a) materiał: nie dotyczy,
 - b) wysokość montażu oprawy w metrach: nie dotyczy,
 - c) sposób montażu w gruncie: nie dotyczy,
 - d) kolor: nie dotyczy
 - e) inne parametry: brak
 - f) typ słupa: nie dotyczy
 - g) w przypadku projektowanych słupów, kable w słupach należy łączyć za pomocą izolowanych złącz kablowych z wkładkami bezpiecznikowymi typu D01.
 - h) projektowane słupy należy oznakować aluminiowymi, żółtymi tabliczkami z tłoczonymi, czarnymi napisami firmy Multi-tab. Treść tabliczek ustalić z Oświetlenie Uliczne i Drogowe sp. z o.o. Tabliczki należy zamontować na słupach od strony drogi na wysokości od 2 do 2,5m taśmą stalową, nierdzewną.

Prezes Zarządu: Maciej Witczak, Członek Zarządu: Dorota Kisiela-Augustyniak
Sąd Rejonowy w Poznaniu KRS 0000081004, REGON: 250680024, Kapitał zakładowy: 135.396.000 zł, NIP: 618-16-07-268
Konta bankowe: Santander Bank Polska SA z siedzibą w Warszawie 22 1910 1064 0004 8956 4121 0001
Alior Bank SA z siedzibą w Warszawie 17 2490 0005 0000 4530 6002 0466

9. Parametry wysięgników dla linii napowietrznej:
 - a) materiał: stalowe ocynkowane
 - b) inne: nie dotyczy,
 - c) wysięgniki montować w taki sposób aby oprawy znajdowały się nad przewodami linii nn.
 10. Parametry opraw:
 - a) rodzaj źródła światła: LED, temperatura barwowa 4000 K,
 - b) stopień ochrony przeciwporażeniowej: II,
 - c) klasa szczelności dla całej oprawy: IP 66,
 - d) minimalna odporność na udary: IK 09
 - e) materiał: aluminium,
 - f) typ oprawy: BGP281 T25 1xLED64-4S/740 DN11,
 - g) system zarządzania: City Touch z abonamentem na 10 lat,
 - h) inne uwagi: brak.
 11. Parametry przewodów zasilających oprawy w słupach/wysięgnikach: YKY 0,6/1kV 2x2,5mm².
 12. Rodzaj zabezpieczeń bezpiecznikowych dla opraw: izolowane gniazda bezpiecznikowe typu BZO.
 13. Ochrona przeciwprzepięciowa: nie dotyczy.
 14. Układ zasilania: TN-C.
 15. Do obliczeń fotometrycznych należy przyjąć klasą oświetleniową dla drogi: M5, dla chodników: nie dotyczy oraz współczynnik konserwacji równy: 0,8.
 16. W przypadku projektowania urządzeń oświetleniowych na konstrukcjach wsporczych (słupach) będących własnością ENERGA-OPERATOR SA, dokumentację należy bezwzględnie uzgodnić z właściwym terytorialnie Rejonowym Zakładem Dystrybucji.
 17. Projektowane linie oświetleniowe, kablowe lub napowietrzne, wydzielone w miarę możliwości projektować w pasie drogowym lub na innych terenach publicznych.
 18. Należy stosować wyłącznie urządzenia i materiały dopuszczone do stosowania na terenie kraju.
 19. Demontaże: brak.
 20. Pozostałe uwagi: brak
 21. Dla linii kablowych oraz linii napowietrznych, wydzielonych dokumentacja projektowa podlega następującym sprawdzeniom przez Oświetlenie Uliczne i Drogowe sp. z o.o. w Kaliszu:
 - a) wstępnemu, gdzie do uzgodnienia na początku prac projektowych należy przedłożyć:
 - w wersji papierowej w 1 egz.: wykonane obliczenia oświetleniowe, mapę z lokalizacją latarni, wykaz właścicieli działek objętych inwestycją,
 - w wersji elektronicznej: plik w formacie EVO wykonanych obliczeń oświetleniowych,
 - b) końcowemu, gdzie do uzgodnienia przed wystąpieniem o wydanie pozwolenia na budowę lub dokonania zgłoszenia wykonania robót budowlanych, należy przedłożyć w wersji papierowej 2 egz. kompletnego w rozumieniu Prawa Budowlanego projektu budowlano-wykonawczego oraz kosztorys inwestorski.
 22. Dla linii napowietrznych, wspólnych dokumentacja projektowa podlega sprawdzeniu przez Oświetlenie Uliczne i Drogowe sp. z o.o. w Kaliszu w zakresie:
 - dokumentów określonych w piśmie nr: EOP/KD/4/2024/04/03729,
 - opisu technicznego, zawierającego obliczenia elektryczne,
 - planu sytuacyjnego zawierającego cały obiekt zasilany z danego PZ,
 - schematu jednokreskowego,
 - obliczeń fotometrycznych.
 23. Załączniki: plan sytuacyjny.
- Opracował: Patryk Rutecki.

DYREKTOR
ds. Technicznych
Jakub Arzyłda
Jakub Arzyłda

Ozorzyn 70495 gm. Babiak

Legenda:

- Projektowana oprawa I Etap
- Projektowana oprawa II Etap
- Projektowany odcinek przewodu oświetleniowego AsXSn 2x25 mm²
- ☒ Projektowana szafka pomiarowo-sterująca na skłupie II/2



SPECJALISTA
ds. Eksploatacji oświetlenia
Patryk Rutecki



Zakres prac dot:

**Budowa oświetlenia ulicznego w m. Ozorzyn na terenie
gminy Babiak**

- sieć napowietrzna, wspólna

stacja - 70495

- projekt wykonawczy

montaż nowych opraw LED typu BGP281 T25 1xLED64-4S/740 DN10 z systemem CityTouch z 10-letnim abonamentem wraz z wysięgnikami zgodnie ze schematem - 5 kpl I Etap.

- montaż przewodu AsXsn 2x25 mm² - 450 mb

- montaż kompletnych szafek oświetleniowych 1 faz. 2 obw. wyposażonej w sterownik astronomiczny AST midi
- 1 kpl



Prace należy wykonywać w technologii PPN zgodnie z sprawdzoną dokumentacją, opracowaną na podstawie warunków technicznych WTS 17/T3/2024 z dnia 11.06.2024 r.

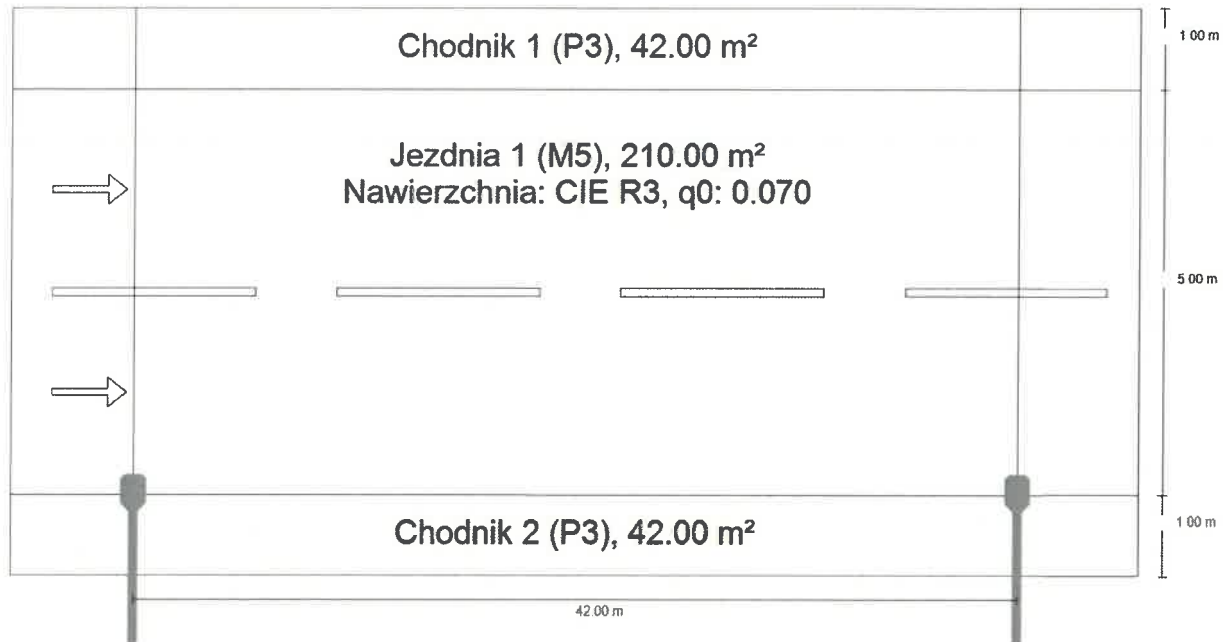
Do pisma zgłaszającego gotowość do odbioru załączyć dokumentację podwykonawcą zawierającą:

- schemat jednokreskowy całego obiektu
- opis techniczny zawierający obliczenia elektryczne
- plan sytuacyjny zawierający cały obiekt zasilany z danego PZ.

SPECJALISTA
ds. Eksploatacji Oświetlenia
Patryk Butecki

Syt 1

Podsumowanie (do EN 13201:2015)



SPECJALISTA
ds. Eksploatacji Oświetlenia
Patryk Rutecki

Syt 1

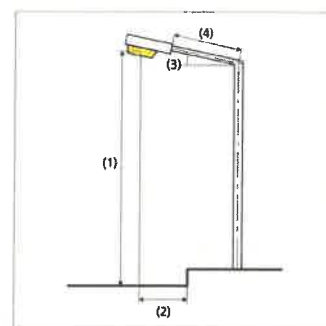
Podsumowanie (do EN 13201:2015)



Producent	Philips	P	40.5 W
Nazwa artykułu	BGP281 T25 1 xLED64-4S/740 DN11	Φ_{Lampa}	6400 lm
		Φ_{Oprawa}	5631 lm
Wyposażenie	1x LED64-4S/740	η	87.98 %

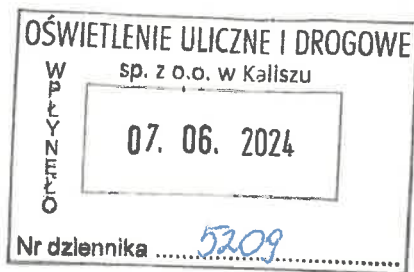
BGP281 T25 1 xLED64-4S/740 DN11 (z jednej strony na dole)

Odstęp słupa	42.000 m
(1) Wysokość punktu świetlnego	8.500 m
(2) Nawis punktu świetlnego	0.000 m
(3) Nachylenie wysięgnika	0.0°
(4) Długość wysięgnika	1.500 m
Godziny pracy w ciągu roku	4000 h: 100.0 %, 40.5 W
Zużycie	972.0 W/km
ULR / ULOR	0.00 / 0.00
Maks. natężenia światła W każdym kierunku tworzącym podany kąt z dolną linią pionową przy zainstalowanym i gotowym do użytku oświetleniu.	$\geq 70^\circ$: 721 cd/klm $\geq 80^\circ$: 80.4 cd/klm $\geq 90^\circ$: 0.00 cd/klm
Klasa natężenia oświetlenia Wartości natężenia światła w [cd/klm] do obliczania klasy natężenia światła odnoszą się do strumienia świetlnego lampy, zgodnie z EN 13201:2015.	G*3
Klasa wskaźnika oślnienia	D.6
MF	0.80



SPECJALISTA
ds. Eksploatacji Oświetlenia

Patryk Jurecki



Energa Operator Oddział w Kaliszu
Dział Dokumentacji
Energetycznej w Kole
ul. Toruńska 96 62-600 Koło
62 500 25 94

Oświetlenie Uliczne i Drogowe sp. z. o.o
ul. Wrocławska 71A
62-800 Kalisz

Zna EOP/KD/4/2024/04/03729
Dot. Zgoda na montaż urządzeń oświetlenia
drogowego w m. Ozorzyn i Maliniec
gm. Babiak

Koło, 03 czerwca 2024 roku

W odpowiedzi na pismo WT/T3/PR/1088 z dnia 15.05.2024 r.
(data wpływu do RD 21.05.2024) dotyczącego zgody na montaż urządzeń oświetlenia
drogowego w m. Ozorzyn i Maliniec gm. gm. Babiak zgodnie z opisem zawartym
we w/w piśmie Energa Operator Oddział w Kaliszu Dział Dokumentacji Energetycznej
w Kole informuje wyraża zgodę na montaż urządzeń oświetleniowych zgodnie
z postanowieniami umowy najmu KJ05618/23 w sprawie udostępniania słupów
energetycznych zawartej w dniu 16.01.2024 r.

Zgoda uwarunkowana jest powiadomieniem RD z wyprzedzeniem min. 7 dni
przed planowanym terminem o rozpoczęciu prac (decyduje data otrzymania
korespondencji pisemnej lub elektronicznej przez Rejon Dystrybucji). Dodatkowo po
zakończeniu przedmiotowych prac, nie dłużej jednak, niż w ciągu 14 dni
kalendarzowych, a przed rozpoczęciem eksploatacji Państwa urządzeń, należy dokonać
(przy współudziale przedstawiciela Rejonu Dystrybucji) odbioru technicznego. W tym
celu należy skutecznie zawiadomić Rejon Dystrybucji o planowanym terminie odbioru
technicznego, z wyprzedzeniem min. 7 dni roboczych, dołączając do rzeczonoego
zawiadomienia dokumentację powykonawczą na zakres realizowanych prac.

Jednocześnie informujemy, że przedmiotowa zgoda nie jest równoznaczna z
uzgodnieniem dokumentacji projektowej. Podczas wykonywania montażu należy
postępować zgodnie z Instrukcją Organizacji Bezpiecznej Pracy przy urządzeniach
elektroenergetycznych w ENERGA-OPERATOR S.A.

Opracował:
Mariusz Wawrzyniak

Z poważaniem:

Kierownik Działu
Dokumentacji Energetycznej
Błażej Kubiak

SPECJALISTA
ds. Eksploatacji Oświetlenia
Patrik Rutecki

T +48 62 500 22 10
F +48 62 500 22 00

ENERGA-OPERATOR SA
ul. Marynarki Polskiej 130, 80-557 Gdańsk
Oddział w Kaliszu
al. Wolności 8, 62-800 Kalisz
kalisz@energa-operator.pl
www.energa-operator.pl

Sąd Rejonowy Gdańsk-Północ
VII Wydział Gospodarczy KRS
KRS 0000033455

Regon 190275904-00043
NIP 583-000-11-90

nr konta: 38 1240 6292 1111 0010 3649 0117
Kapitał zakładowy/wpłacony 1 356 110 400 zł

