

Zapytanie ofertowe (roboty budowlane)

na wykonanie zadania pn.:

Przebudowa oświetlenia drogowego na terenie gminy Babiak w m. Ozorzyn, stacja 70495,
w zakresie zgodnym z załącznikiem stanowiącym integralną część zapytania.

Dodatkowe informacje odnośnie zakresu prac można uzyskać od p. Patryka Ruteckiego, email: prutecki@oid.pl, tel.: 604 413 932

Zleceniobiorca zobowiązany będzie do:

- przestrzegania *Wytycznych dla wykonawców przy wykonywaniu robót budowlanych na sieciach wspólnych na zlecenie Oświetlenie Uliczne i Drogowe sp. z o.o. (dostępne na <https://www.oswietlenie.kalisz.pl/kategoria/pliki-do-pobrania/>)*,
- przestrzegania *Wytycznych dla wykonawców przy wykonywaniu robót budowlanych na sieciach wydzielonych na zlecenie Oświetlenie Uliczne i Drogowe sp. z o.o. (dostępne na <https://www.oswietlenie.kalisz.pl/kategoria/pliki-do-pobrania/>)*,
- przestrzegania *Wytycznych dla wykonawców w zakresie zasad odbioru robót budowlanych wykonywanych na zlecenie Oświetlenie Uliczne i Drogowe sp. z o.o. (dostępne na <https://www.oswietlenie.kalisz.pl/kategoria/pliki-do-pobrania/>)*,
- zakupienia wszystkich materiałów niezbędnych do wykonania zadania,
- uzyskania niezbędnych zgód i uzgodnień z zarządcą drogi, lub terenu na którym znajdują się urządzenia oświetleniowe oraz właścicielami infrastruktury znajdującej się w bezpośrednim sąsiedztwie urządzeń oświetleniowych,
- demontażu, przechowywania i ponownego montażu znaków drogowych oraz wszelkiego rodzaju tablic reklamowych i informacyjnych (jeżeli w zakresie zadania jest demontaż, lub wymiana słupów),
- przedłożenia Zleceniodawcy faktury w terminie 7 dni od daty pozytywnego odbioru wykonanych robót.

Zleceniodawca:

- udzieli Zleceniobiorcy upoważnienia do wystąpienia w jego imieniu do Energa-Operator SA w zakresie jednorazowego przygotowania oraz likwidacji miejsca pracy w celu wykonania zakresu robót objętych niniejszym zapytaniem (w przypadku robót na napowietrznej linii wspólnej lub podwieszanej),
- dokona odbioru robót zgodnie z *Wytycznymi dla wykonawców w zakresie zasad odbioru robót budowlanych wykonywanych na zlecenie Oświetlenie Uliczne i Drogowe sp. z o.o. (dostępne na <https://www.oswietlenie.kalisz.pl/kategoria/pliki-do-pobrania/>)*,
- ureguluje należność za wykonane zadanie przelewem w terminie 25 dni od daty wpływu do siedziby Spółki prawidłowo wystawionej faktury VAT.

Oferty należy składać na druku formularza pn. „**Formularz ofertowy – roboty budowlane**” dostępnym na stronie internetowej (*dostępne na <https://www.oswietlenie.kalisz.pl/kategoria/pliki-do-pobrania/>*).

Oferta winna zostać złożona w zamkniętej kopercie opatrzonej dokładnymi danymi oferenta oraz nazwą zadania:

„**OFERTA dot. zapytania nr WT/T 3/ PR/1241/2024, gm. Babiak, Ozorzyn, 70495**”,

Oferty należy składać do dnia 26.06.2024r. (decyduje data wpływu oferty do Spółki) w siedzibie Spółki w dni robocze między godzinami 8:00 i 14:00 lub wysłać na adres Oświetlenie Uliczne i Drogowe sp. z o. o., ul. Wrocławska 71A, 62-800 Kalisz

Informacja o wyborze najkorzystniejszej oferty zostanie zamieszczona na stronie <http://bip.oswietlenie.kalisz.pl/> w zakładce „Zapytania ofertowe”.

Podpisanie umowy nastąpi w siedzibie zamawiającego, w terminie 14 dni od dnia powiadomienia o wyborze najkorzystniejszej oferty. Wzór umowy znajduje się na stronie <https://www.oswietlenie.kalisz.pl/kategoria/pliki-do-pobrania/>

W przypadku nie zawarcia umowy z winy Oferenta w ww. terminie, Spółka ma prawo do wyboru kolejnej najkorzystniejszej oferty.

WAŻNE:

Do formularza ofertowego należy dołączyć „**Wykaz osób upoważnionych przez wykonawcę zewnętrznego do wykonywania/ organizowania prac pod napięciem na urządzeniach elektroenergetycznych do 1kV Energa-Operator SA**” podpisany przez Energa-Operator SA, które będą wykonywały ww. prace – Załącznik nr 1 do formularza ofertowego. Jeśli osoby te nie były wcześniej zgłoszone do Spółki, należy do ww. wykazu dołączyć kopie potwierdzone za zgodność z oryginałem: zaświadczeń o ukończeniu kursu pracy pod napięciem w urządzeniach i liniach o napięciu do 1kV, świadectw kwalifikacyjnych oraz oświadczenie o posiadaniu braku przeciwwskazań zdrowotnych do wykonywania pracy na określonym stanowisku dla poszczególnych osób.

DYREKTOR
ds. Technicznych
Jakub Krzywicki

Prezes Zarządu: Maciej Witczak, Członkowie Zarządu: Dorota Kisiela-Augustyniak
Sąd Rejonowy w Poznaniu KRS 0000081004, REGON: 250680024, Kapitał zakładowy: 135.396.000 zł, NIP: 618-16-07-268
Konta bankowe: Santander Bank Polska SA z siedzibą w Warszawie 22 1910 1064 0004 8956 4121 0001
Alior Bank SA z siedzibą w Warszawie 17 2490 0005 0000 4530 6002 0466

Budowa oświetlenia ulicznego polegająca na montażu oprawy w m. Ozorzyn 70495 na terenie gminy Babiak

Zakres rzeczowy zadania:

- sieć napowietrzna, wspólna

Ozorzyn

stacja - 70495

- montaż nowej oprawy typu BGP281 T25 1xLED64-4S/740 DN11 wraz z systemem CityTouch oraz 10-letnim abonamentem i wysięgnikiem o wysięgu 1,5m i kącie 10 st. zgodnie ze schematem - **1 kpl.**
- montaż zacisków i zabezpieczenia oprawy.
- montaż przewodu YDY 2x25 mm² w osłonie od oprawy do projektowanej szafki przyłączeniowej.

Opis techniczny oprawy:

Na ww stacjach, należy dokonać montażu nowych opraw wraz z wysięgnikami zgodnie z zakresem, nad linią energetyczną nN prostopadłe do jezdni. Wysięgniki montować za pomocą śrub wysięgnika (tzw. „laski”) na słupach żelbetowych, a na słupach drewnianych i wirowych za pomocą uchwytów wysięgnika UW10 mocowanych taśmą stalową COT 37 i klamerkami COT 36 prod. ENSTO.

Zastosować wysięgniki o średnicy zewnętrznej ok. 49mm. Oprawy zasilić przewodami typu YDY 2x2,5mm² 450/750V, pozostawiając podwójną izolację na długości min. 10cm po wyjściu przewodu z wysięgnika oraz wykonując zapas pojedynczych żył o długości ok. 2m zwijając je w postać sprężyny, w celu umożliwienia swobodnego podłączenia oprawy do linii zasilającej. Montowane oprawy zabezpieczyć bezpiecznikowymi złączami do lamp oświetlenia ulicznego montowanymi bezpośrednio na przewodzie linii zasilającej firmy SINTUR, typu BZO-03 w przypadku linii izolowanej i typu BZO-04 w przypadku linii gołej, z wkładkami bezpiecznikowymi typu DO1 4A dla opraw 100W. Do podłączenia żyły ochronno-neutralnej PEN przewodu zasilającego oprawę należy użyć zacisków izolowanych przebijających izolację typu SLIP 12.05, SLIP 22.1 lub SL 11.118 prod. Ensto w przypadku linii izolowanej i zacisków typu SM 2.11 prod. Ensto w przypadku linii nieizolowanej.

Podczas montażu należy zwrócić szczególną uwagę na prawidłowe wprowadzenie przewodu zasilającego oprawę oraz jej zamknięcie, w celu zapewnienia wymaganej szczelności. Do montażu urządzeń oświetleniowych zastosować odrębny osprzęt i konstrukcje. Montowane urządzenia winny być fabrycznie nowe.

Prace należy wykonywać w technologii PPN zgodnie z zakresem i schematami. Ze zgłoszeniem do odbioru końcowego zadania należy załączyć:

- **schemat powykonawczy (należy oznaczyć typy opraw i przewodów linii zasilającej wszystkich urządzeń zasilanych ze stacji wymienionych w zakresie rzeczowym zadania) odzwierciedlający uwarunkowania geograficzne (ulice, skrzyżowania, budynki użyteczności publicznej itp.),**
- **atesty i certyfikaty zabudowanych materiałów, dla których nie podano typu.**

Tabliczka na słup ~ 12x10cm (szer x wys)




SPECJALISTA
ds. Eksploatacji Oświetlenia

Patryk Rutecki

Ozorzyn 70495 gm. Babiak

Legenda:

 Projektowana oprawa

 Szafka w zakresie Energa Operator SA na słupie I/10

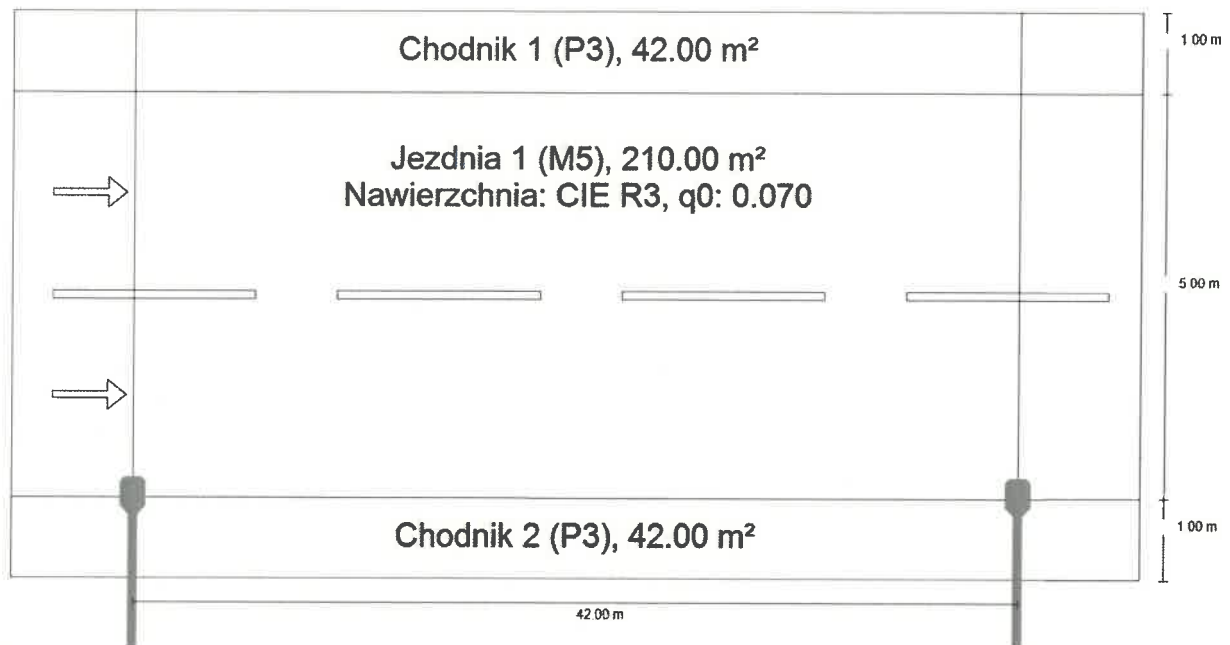


SPECJALISTA
ds. Eksploatacji Oświetlenia
Patryk Rutecki

PR

Syt 1

Podsumowanie (do EN 13201:2015)



SPECJALISTA
ds. Eksploatacji Oświetlenia
Patryk Rutecki

Syt 1

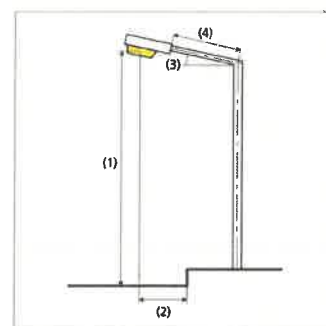
Podsumowanie (do EN 13201:2015)



Producent	Philips	P	40.5 W
Nazwa artykułu	BGP281 T25 1 xLED64-4S/740 DN11	Φ_{Lampa}	6400 lm
		Φ_{Oprawa}	5631 lm
Wyposażenie	1x LED64-4S/740	η	87.98 %

BGP281 T25 1 xLED64-4S/740 DN11 (z jednej strony na dole)

Odstęp słupa	42.000 m
(1) Wysokość punktu świetlnego	8.500 m
(2) Nawis punktu świetlnego	0.000 m
(3) Nachylenie wysięgnika	0.0°
(4) Długość wysięgnika	1.500 m
Godziny pracy w ciągu roku	4000 h: 100.0 %, 40.5 W
Zużycie	972.0 W/km
ULR / ULOR	0.00 / 0.00
Maks. natężenia światła W każdym kierunku tworzącym podany kąt z dolną linią pionową przy zainstalowanym i gotowym do użytku oświetleniu.	≥ 70°: 721 cd/klm ≥ 80°: 80.4 cd/klm ≥ 90°: 0.00 cd/klm
Klasa natężenia oświetlenia Wartości natężenia światła w [cd/klm] do obliczania klasy natężenia światła odnoszą się do strumienia świetlnego lampy, zgodnie z EN 13201:2015.	G*3
Klasa wskaźnika ośnienia	D.6
MF	0.80



SPECJALISTA
ds. Eksploatacji Oświetlenia

Patryk Rutecki