

Zapytanie ofertowe
(zaprojektuj i wybuduj)

na wykonanie zadania pn.:

Budowa oświetlenia zewnętrznego w m. Leszce, 70267, gm. Kłodawa

w zakresie zgodnym z załącznikiem- zakresem prac stanowiącym integralną część zapytania.

Dokumentację projektową należy wykonać zgodnie z warunkami technicznymi nr **WTS 10/T3/2024 z dnia 4.04.2024r.** stanowiącymi integralną część zapytania.

Dodatkowe informacje odnośnie zakresu prac można uzyskać od p. Patryka Ruteckiego, tel. 604 413 932, email: prutecki@ouid.pl

Zleceniobiorca zobowiązany będzie do:

- przestrzegania Wytycznych dla wykonawców przy wykonywaniu robót budowlanych na sieciach wspólnych na zlecenie Oświetlenie Uliczne i Drogowe sp. z o.o. zamieszczonych na www.ouid.pl/pliki-do-pobrania.html,
- przestrzegania Wytycznych dla wykonawców przy wykonywaniu robót budowlanych na sieciach wydzielonych na zlecenie Oświetlenie Uliczne i Drogowe sp. z o.o. zamieszczonych na www.ouid.pl/pliki-do-pobrania.html,
- przestrzegania Wytycznych dla wykonawców w zakresie zasad odbioru robót budowlanych wykonywanych na zlecenie Oświetlenie Uliczne i Drogowe sp. z o.o. zamieszczonych na www.ouid.pl/pliki-do-pobrania.html,
- zakupienia wszystkich materiałów niezbędnych do wykonania zadania,
- uzyskania niezbędnych zgód i uzgodnień z zarządcą drogi, lub terenu na którym znajdują się urządzenia oświetleniowe oraz właścicielami infrastruktury znajdującej się w bezpośrednim sąsiedztwie urządzeń oświetleniowych,
- demontażu, przechowywania i ponownego montażu znaków drogowych oraz wszelkiego rodzaju tablic reklamowych i informacyjnych (jeżeli w zakresie zadania jest demontaż, lub wymiana słupów),
- przedłożenia Zleceniodawcy faktury w terminie 7 dni od daty pozytywnego odbioru wykonanych robót.

Zleceniodawca:

- udzieli Zleceniobiorcy upoważnienia do wystąpienia w jego imieniu do Energa-Operator SA w zakresie jednorazowego przygotowania oraz likwidacji miejsca pracy w celu wykonania zakresu robót objętych niniejszym zapytaniem (w przypadku robót na napowietrznej linii wspólnej lub podwieszanej),
- dokona odbioru robót zgodnie z Wytycznymi dla wykonawców w zakresie zasad odbioru robót budowlanych wykonywanych na zlecenie Oświetlenie Uliczne i Drogowe sp. z o.o. zamieszczonych na www.ouid.pl/pliki-do-pobrania.html,
- ureguluje należność za wykonane zadanie przelewem w terminie 25 dni od daty wpływu do siedziby Spółki prawidłowo wystawionej faktury VAT.

Oferty należy składać na druku formularza pn. „**Formularz ofertowy – zaprojektuj i wybuduj**” dostępnym na stronie internetowej <http://www.ouid.pl/pliki-do-pobrania>.

Oferta winna zostać złożona w zamkniętej kopercie opatrzonej dokładnymi danymi oferenta oraz nazwą zadania: „**OFERTA – zapytanie nr WT/TT3/PR/.../2024**” dot. **zaprojektuj i wybuduj w m. Leszce, 70267, gm. Kłodawa,**

Oferty należy składać do dnia 23.04.2024r. (decyduje data wpływu oferty do Spółki) w siedzibie Spółki w dni robocze w godz. 8:00-14:00 lub wysłać na adres Oświetlenie Uliczne i Drogowe sp. z o. o., ul. Wrocławska 71A, 62-800 Kalisz

Przed podpisaniem umowy, Wykonawca zobowiązany jest do dostarczenia uprawnień budowlanych oraz aktualnego zaświadczenia o przynależności do Polskiej Izby Inżynierów Budownictwa.

Informacja o wyborze najkorzystniejszej oferty zostanie zamieszczona na stronie www.ouid.pl.

Podpisanie umowy nastąpi w siedzibie zamawiającego, w terminie 14 dni od dnia powiadomienia o wyborze najkorzystniejszej oferty. Wzór umowy znajduje się na stronie www.ouid.pl/pliki-do-pobrania.html

W przypadku nie zawarcia umowy z winy Oferenta w ww. terminie, Spółka ma prawo do wyboru kolejnej najkorzystniejszej oferty.

WAŻNE:

Do formularza ofertowego należy dołączyć „**Wykaz osób upoważnionych przez wykonawcę zewnętrznego do wykonywania/organizowania prac pod napięciem na urządzeniach elektroenergetycznych do 1kV Energa-Operator SA**” podpisany przez Energa-Operator SA, które będą wykonywały ww. prace – Załącznik nr 1 do formularza ofertowego.

Jeśli osoby te nie były wcześniej zgłoszone do Spółki, należy do ww. wykazu dołączyć kopie potwierdzone za zgodność z oryginałem: zaświadczeń o ukończeniu kursu pracy pod napięciem w urządzeniach i liniach o napięciu do 1kV, świadectw kwalifikacyjnych oraz oświadczenie o posiadaniu braku przeciwwskazań zdrowotnych do wykonywania pracy na określonym stanowisku dla poszczególnych osób.

DYREKTOR
ds. Technicznych
Jakub Krzywda

Prezes Zarządu: Maciej Witczak, Członek Zarządu: Dorota Kisiela-Augustyniak
Sąd Rejonowy w Poznaniu KRS 000081004, REGON: 250680024, Kapitał zakładowy: 135.396.000 zł, NIP: 618-16-07-268
Konta bankowe: Santander Bank Polska SA z siedzibą w Warszawie 22 1910 1064 0004 8956 4121 0001
Alior Bank SA z siedzibą w Warszawie 17 2490 0005 0000 4530 6002 0466

Warunki techniczne

dot. wykonania projektu budowy oświetlenia zewnętrznego

1. Adres inwestycji:
gmina: Kłodawa
miejscowość: Leszcze
nazwa ulicy: -
2. Rodzaj projektowanej linii: napowietrzna.
 - a) typ przewodu/kabla zasilającego: przewód izolowany typu AsXSn o przekroju zgodnym z obliczeniami lecz nie mniejszym niż 25mm².
 - b) dodatkowe parametry linii zasilającej: brak.
 - c) w przypadku linii kablowej na projektowanych kablach należy umieścić oznaczniki zawierające: „Oświetlenie, typ kabla, nr stacji zasilającej, trasa kabla (początek – koniec danego odcinka), rok budowy”.
3. Orientacyjna długość projektowanej linii kablowej 0 m, linii napowietrznej wydzielonej 0 m, linii napowietrznej wspólnej 650 m.
4. Nr stacji zasilającej: 70267, nr istniejącego PZ brak
5. Miejsce zasilania: zasilanie z planowanej szafki oświetleniowej na stanowisku I/18.
6. Rodzaj zasilania: jednofazowe
7. Parametry szafy oświetleniowej:
 - a) projektowana szafa,
 - b) rodzaj projektowanej szafy: słupowa,
 - c) materiał obudowy: poliestr wzmocniany włóknem szklanym,
 - d) barwa obudowy: bez powłoki lakierniczej - naturalna barwa tworzywa
 - e) minimalny stopień szczelności: IP 44
 - f) minimalna odporność na udary: IK 10
 - g) miejsce montażu: stanowisko I/18,
 - h) rodzaj sterowania: sterownik astronomiczny typu ASTmidi GPS,
 - i) rodzaj zabezpieczenia przedlicznikowego: gniazdo bezpiecznikowe D-01 / D-02,
 - j) rodzaj zabezpieczeń obwodowych: gniazdo bezpiecznikowe D-01 / D-02,
 - k) ilość obwodów szafy oświetleniowej: 2,
 - l) w przypadku projektowanej szafy, winna posiadać możliwość zamontowania zamka/wkładki w systemie Master-Key,
 - m) w przypadku istniejącej szafy oświetleniowej, w razie potrzeby należy dostosować ją do zmiany mocy zainstalowanej.
8. Parametry projektowanych słupów:
 - a) materiał: nie dotyczy,
 - b) wysokość montażu oprawy w metrach: nie dotyczy,
 - c) sposób montażu w gruncie: nie dotyczy,
 - d) kolor: nie dotyczy
 - e) inne parametry: brak
 - f) typ słupa: nie dotyczy
 - g) w przypadku projektowanych słupów, kable w słupach należy łączyć za pomocą izolowanych złącz kablowych z wkładkami bezpiecznikowymi typu D01.
 - h) projektowane słupy należy oznakować aluminiowymi, żółtymi tabliczkami z tłoczonymi, czarnymi napisami firmy Multi-tab. Treść tabliczek ustalić z Oświetlenie Uliczne i Drogowe sp. z o.o. Tabliczki należy zamontować na słupach od strony drogi na wysokości od 2 do 2,5m taśmą stalową, nierdzewną.

9. Parametry wysięgników dla linii napowietrznej:
- materiał: stalowe ocynkowane
 - inne: nie dotyczy,
 - wysięgniki montować w taki sposób aby oprawy znajdowały się nad przewodami linii nn.
10. Parametry opraw:
- rodzaj źródła światła: LED, temperatura barwowa 4000 K,
 - stopień ochrony przeciwporażeniowej: II,
 - klasa szczelności dla całej oprawy: IP 66,
 - minimalna odporność na udary: IK 09
 - materiał: aluminium,
 - typ oprawy: BGP281 T25 1xLED64-4S/740 DN11,
 - system zarządzania: City Touch z abonamentem na 10 lat,
 - inne uwagi: brak.
11. Parametry przewodów zasilających oprawy w słupach/wysięgnikach: YKY 0,6/1kV 2x2,5mm².
12. Rodzaj zabezpieczeń bezpiecznikowych dla opraw: izolowane złącza kablowe IZK z wkładkami D01.
13. Ochrona przeciwprzepięciowa: nie dotyczy.
14. Układ zasilania: TN-C.
15. Do obliczeń fotometrycznych należy przyjąć klasę oświetleniową dla drogi: M5, dla chodników: nie dotyczy oraz współczynnik konserwacji równy: 0,8.
16. W przypadku projektowania urządzeń oświetleniowych na konstrukcjach wsporczych (słupach) będących własnością ENERGA-OPERATOR SA, dokumentację należy bezwzględnie uzgodnić z właściwym terytorialnie Rejonowym Zakładem Dystrybucji.
17. Projektowane linie oświetleniowe, kablowe lub napowietrzne, wydzielone w miarę możliwości projektować w pasie drogowym lub na innych terenach publicznych.
18. Należy stosować wyłącznie urządzenia i materiały dopuszczone do stosowania na terenie kraju.
19. Demontaże: brak.
20. Pozostałe uwagi: brak
21. Dla linii kablowych oraz linii napowietrznych, wydzielonych dokumentacja projektowa podlega następującym sprawdzeniom przez Oświetlenie Uliczne i Drogowe sp. z o.o. w Kaliszu:
- wstępnemu, gdzie do uzgodnienia na początku prac projektowych należy przedłożyć:
 - w wersji papierowej w 1 egz.: wykonane obliczenia oświetleniowe, mapę z lokalizacją latarni, wykaz właścicieli działek objętych inwestycją,
 - w wersji elektronicznej: plik w formacie EVO wykonanych obliczeń oświetleniowych,
 - końcowemu, gdzie do uzgodnienia przed wystąpieniem o wydanie pozwolenia na budowę lub dokonania zgłoszenia wykonania robót budowlanych, należy przedłożyć w wersji papierowej 2 egz. kompletnego w rozumieniu Prawa Budowlanego projektu budowlano-wykonawczego oraz kosztorys inwestorski.
22. Dla linii napowietrznych, wspólnych dokumentacja projektowa podlega sprawdzeniu przez Oświetlenie Uliczne i Drogowe sp. z o.o. w Kaliszu w zakresie:
- dokumentów określonych w piśmie nr: EOP/KD/4/2024/03/03339,
 - opisu technicznego, zawierającego obliczenia elektryczne,
 - planu sytuacyjnego zawierającego cały obiekt zasilany z danego PZ,
 - schematu jednokreskowego,
 - obliczeń fotometrycznych.
23. Załączniki: plan sytuacyjny.
- Opracował: Patryk Rutecki.

DYREKTOR
ds. Technicznych
Jakub Krzywicki
Jakub Krzywicki

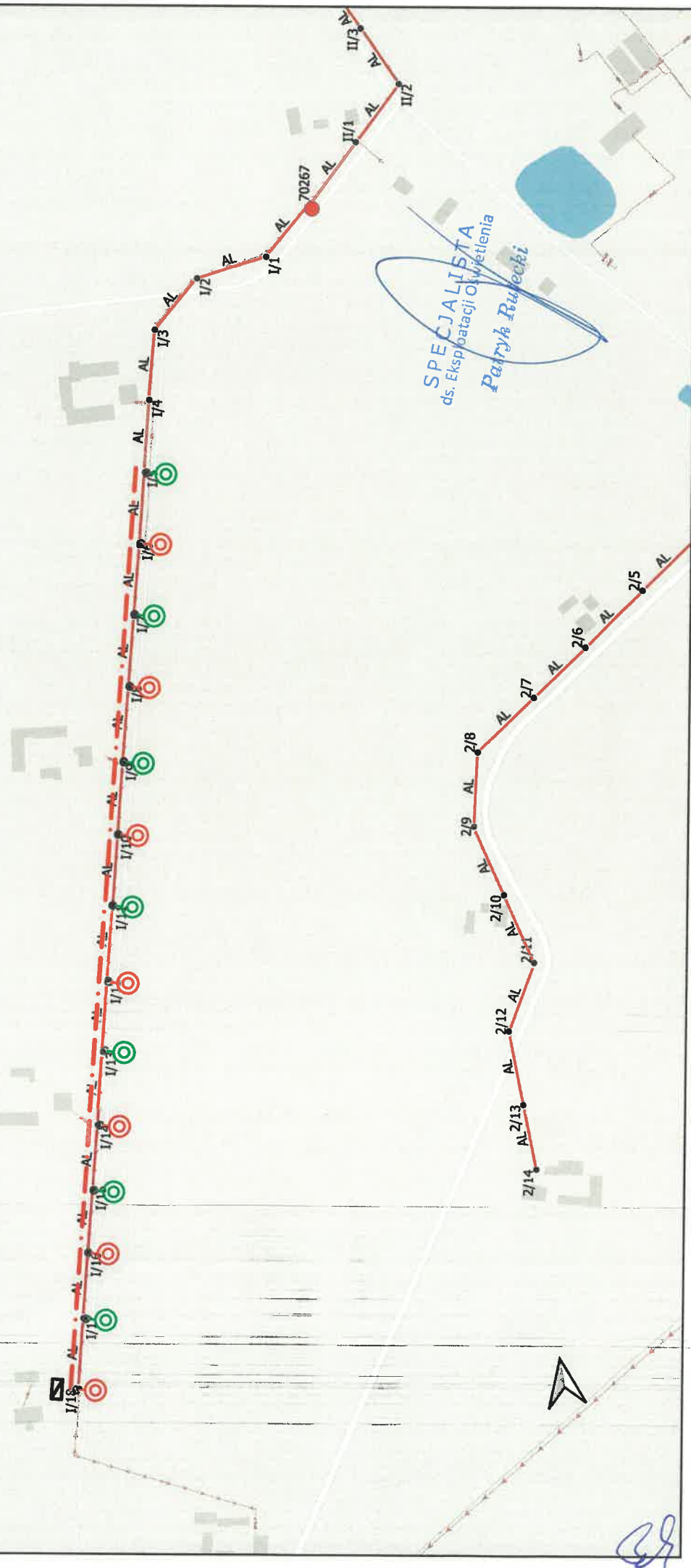
Leszcze stacja 70267 gm. Kłodawa

Legenda:

- Projektowana oprawa I Etap
- Projektowana oprawa II Etap

— Projektowany odcinek przewodu oświetleniowego AsXSn
2x2,5 mm²

▣ Projektowana szafka pomiarowo-sterująca na słupie I/18



Zakres prac dot:

**Budowa oświetlenia ulicznego w m. Leszcze na terenie
gminy Kłodawa**

- sieć napowietrzna, wspólna

stacja - 70267

- projekt wykonawczy

montaż nowych opraw LED typu BGP281 T25 1xLED64-4S/740 DN11 z systemem CityTouch z 10-letnim abonamentem wraz z wysięgnikami zgodnie ze schematem - 7 kpl. Etap I

- montaż przewodu AsXsn 2x25 mm² - 650 mb

- montaż kompletnej szafki oświetleniowej 1 faz. 2 obw. wyposażonej w sterownik astronomiczny AST midi na słupie I/18 - 1 kpl



Prace należy wykonywać w technologii PPN zgodnie z sprawdzoną dokumentacją, opracowaną na podstawie warunków technicznych WTS 10/T3/2024 z dnia 04.04.2024 r.

Do pisma zgłaszającego gotowość do odbioru załączyć dokumentację podwykonawcą zawierającą:

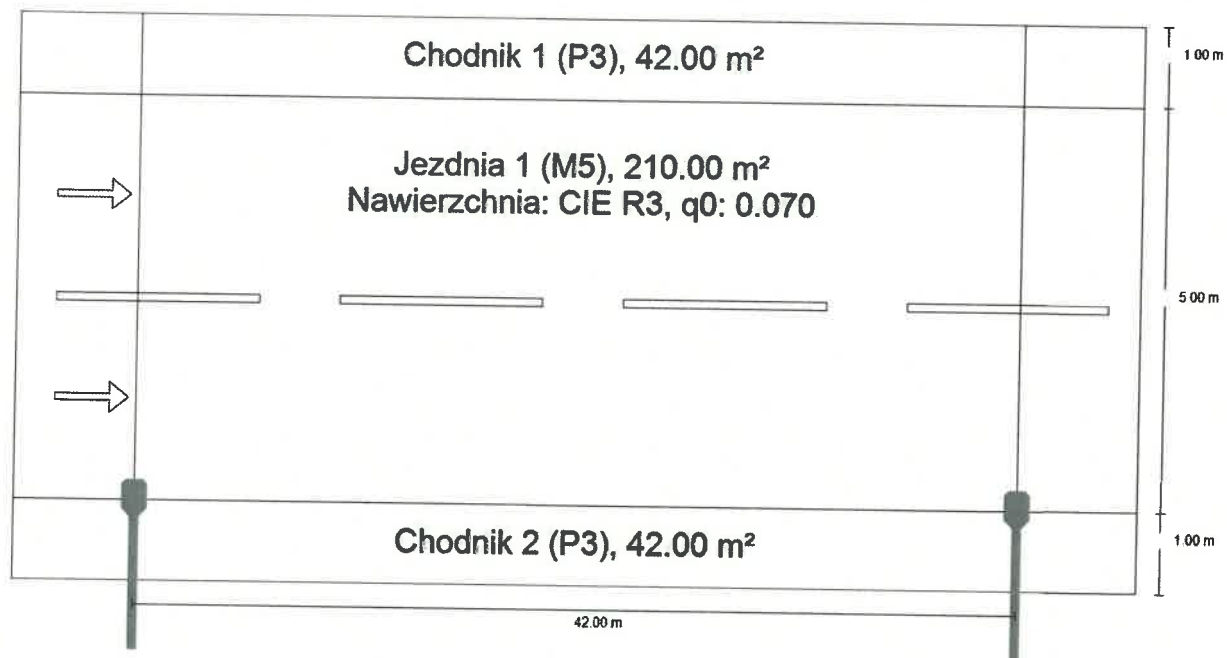
- schemat jednokreskowy całego obiektu
- opis techniczny zawierający obliczenia elektryczne
- plan sytuacyjny zawierający cały obiekt zasilany z danego PZ.

SPECJALISTA
ds. Eksploatacji Oświetlenia
Patryk Rutecki

A handwritten signature in blue ink, consisting of stylized initials.

Syt 1

Podsumowanie (do EN 13201:2015)



SPECJALISTA
ds. Eksploatacji Oświetlenia

Patryk Butecki

Syt 1

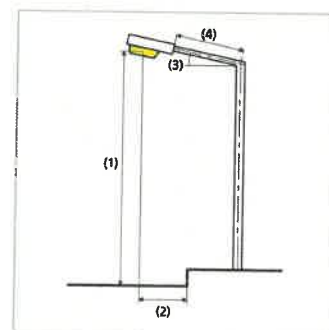
Podsumowanie (do EN 13201:2015)



Producent	Philips	P	40.5 W
Nazwa artykułu	BGP281 T25 1 xLED64-4S/740 DN11	Φ_{Lampa}	6400 lm
		Φ_{Oprawa}	5631 lm
Wyposażenie	1x LED64-4S/740	η	87.98 %

BGP281 T25 1 xLED64-4S/740 DN11 (z jednej strony na dole)

Odstęp słupa	42.000 m
(1) Wysokość punktu świetlnego	8.500 m
(2) Nawis punktu świetlnego	0.000 m
(3) Nachylenie wysięgnika	0.0°
(4) Długość wysięgnika	1.500 m
Godziny pracy w ciągu roku	4000 h: 100.0 %, 40.5 W
Zużycie	972.0 W/km
ULR / ULOR	0.00 / 0.00
Maks. natężenia światła W każdym kierunku tworzącym podany kąt z dolną linią pionową przy zainstalowanym i gotowym do użytku oświetleniu.	≥ 70°: 721 cd/klm ≥ 80°: 80.4 cd/klm ≥ 90°: 0.00 cd/klm
Klasa natężenia oświetlenia Wartości natężenia światła w [cd/klm] do obliczania klasy natężenia światła odnoszą się do strumienia świetlnego lampy, zgodnie z EN 13201:2015.	G*3
Klasa wskaźnika oślnienia	D.6
MF	0.80



SPECJALISTA
ds. Eksploatacji Oświetlenia

Patryk Butecki

Energa Operator S.A. Oddział w Kaliszu
Dział Dokumentacji Energetycznej w Kole
ul. Toruńska 96 62- 600 Koło
Tel. 62 500 2594

Oświetlenie Uliczne i Drogowe sp. z o.o.
ul. Wrocławska 71 A
62-800 Kalisz

Koło, 04 kwietnia 2024 roku

Zna EOP/KD/4/2024/03/03339
Dot Zgoda na montaż urządzeń oświetlenia
drogowego w m. Leszcze, Luboniek,
Pomarzany Fabryczne gm. Kłodawa

W odpowiedzi na Wasze pismo nr WT/T3/PR/522/2024 w sprawie montażu infrastruktury oświetleniowej dla Spółki Oświetlenie Uliczne i Drogowe Sp. z o.o. na linii napowietrznej nN 0,4 kV w m. Leszcze, Luboniek oraz Pomarzany Fabryczne gm. Kłodawa będących na majątku Energa Operator SA, EOP Oddział w Kaliszu, Dział Dokumentacji Energetycznej w Kole informujemy, że wyrażamy zgodę na montaż urządzeń zgodnie z opisem zawartym we w/w piśmie pod warunkiem zachowania przez inwestora przedmiotowego zadania wszystkich postanowień zawartych w umowie najmu nr KJ05618/23 w sprawie udostępnienia słupów energetycznych zawartej w dniu 16-01-2024 r.

Jednocześnie informujemy, że przedmiotowa zgoda nie jest równoznaczna z wydaniem warunków przyłączenia do sieci oraz uzgodnieniem dokumentacji projektowej.

Przypominamy iż wszelkie prace należy prowadzić na warunkach zawartych w umowie najmu nr KJ07188/19 w sprawie udostępnienia słupów energetycznych, zawartej w dniu 06-12-2019 r. a wszystkie nowopobudowane lub zmodernizowane (przebudowane) elementy oświetlenia ulicznego (drogowego), zgodnie z zapisami ww. umowy, należy zgłaszać do odbioru technicznego.

W tym celu należy skutecznie zawiadomić Rejon Dystrybucji w Kole o planowanym terminie odbioru technicznego, zgodnie z zapisami umowy, dołączając do rzeczzonego zawiadomienia dokumentację powykonawczą na zakres realizowanych prac.

Opracował:

Mariusz Wawrzyniak

Z poważaniem:

Kierownik Działu
Dokumentacji Energetycznej
Biały
Biały Kubsik

T +48 62 500 22 10
F +48 62 500 22 00

Regon 190275904-00043
NIP 583-000-11-90

ENERGA-OPERATOR SA
ul. Marynarki Polskiej 130, 80-557 Gdańsk
Oddział w Kaliszu
al. Wolności 8, 62-800 Kalisz
kalisz@energa-operator.pl
www.energa-operator.pl

Sąd Rejonowy Gdańsk-Północ
VII Wydział Gospodarczy KRS
KRS 0000033455

nr konta: 38 1240 6292 1111 0010 3649 0117
Kapitał zakładowy/wpłacony 1 356 110 400 zł



CS