

WT/T1/GW/...1.3.6.../2024

### Zapytanie ofertowe (zaprojektuj i wybuduj)

na wykonanie zadania pn.:

**Budowa oświetlenia zewnętrznego w m. Godziątków, 16397, gm. Blizanów** w zakresie zgodnym z załącznikiem- zakresem prac stanowiącym integralną część zapytania.

Dokumentację projektową należy wykonać zgodnie z warunkami technicznymi nr **WTS 02/T1/2024 z dnia 17.01.2024 r.** stanowiącymi integralną część zapytania.

Dodatkowe informacje odnośnie zakresu prac można uzyskać od p. Dawida Świątka, tel. 062 598 64 21 lub 535 500 841

**Zleceniobiorca** zobowiązany będzie do:

- przestrzeżenia *Wytycznych dla wykonawców przy wykonywaniu robót budowlanych na sieciach wspólnych na zlecenie Oświetlenie Uliczne i Drogowe sp. z o.o.* zamieszczonych na [www.oid.pl/pliki-do-pobrania.html](http://www.oid.pl/pliki-do-pobrania.html),
- przestrzeżenia *Wytycznych dla wykonawców przy wykonywaniu robót budowlanych na sieciach wydzielonych na zlecenie Oświetlenie Uliczne i Drogowe sp. z o.o.* zamieszczonych na [www.oid.pl/pliki-do-pobrania.html](http://www.oid.pl/pliki-do-pobrania.html),
- przestrzeżenia *Wytycznych dla wykonawców w zakresie zasad odbioru robót budowlanych wykonywanych na zlecenie Oświetlenie Uliczne i Drogowe sp. z o.o.* zamieszczonych na [www.oid.pl/pliki-do-pobrania.html](http://www.oid.pl/pliki-do-pobrania.html),
- zakupienia wszystkich materiałów niezbędnych do wykonania zadania,
- uzyskania niezbędnych zgód i uzgodnień z zarządcą drogi, lub terenu na którym znajdują się urządzenia oświetleniowe oraz właścicielami infrastruktury znajdującej się w bezpośrednim sąsiedztwie urządzeń oświetleniowych,
- demontażu, przechowywania i ponownego montażu znaków drogowych oraz wszelkiego rodzaju tablic reklamowych i informacyjnych (jeżeli w zakresie zadania jest demontaż, lub wymiana słupów),
- przedłożenia Zleceniodawcy faktury w terminie 7 dni od daty pozytywnego odbioru wykonanych robót.

**Zleceniodawca:**

- udzieli Zleceniobiorcy upoważnienia do wystąpienia w jego imieniu do Energa-Operator SA w zakresie jednorazowego przygotowania oraz likwidacji miejsca pracy w celu wykonania zakresu robót objętych niniejszym zapytaniem (w przypadku robót na napowietrznej linii wspólnej lub podwieszanej),
- dokona odbioru robót zgodnie z *Wytycznymi dla wykonawców w zakresie zasad odbioru robót budowlanych wykonywanych na zlecenie Oświetlenie Uliczne i Drogowe sp. z o.o.* zamieszczonych na [www.oid.pl/pliki-do-pobrania.html](http://www.oid.pl/pliki-do-pobrania.html),
- ureguluje należność za wykonane zadanie przelewem w terminie 25 dni od daty wpływu do siedziby Spółki prawidłowo wystawionej faktury VAT.

Oferty należy składać na druku formularza pn. „**Formularz ofertowy – zaprojektuj i wybuduj**” dostępnym na stronie internetowej <http://www.oid.pl/pliki-do-pobrania>.

Oferta winna zostać złożona w zamkniętej kopercie opatrzonej dokładnymi danymi oferenta oraz nazwą zadania: „**OFERTA – zapytanie nr WT/T1/GW/...1.3.6.../2024**” dot. **zaprojektuj i wybuduj w m. Godziątków, 16397, gm. Blizanów**,

**Oferty należy składać do dnia 29.01.2024r.** (decyduje data wpływu oferty do Spółki) w siedzibie Spółki w dni robocze w godz. 8:00-14:00 lub wysłać na adres Oświetlenie Uliczne i Drogowe sp. z o. o., ul. Wrocławska 71A, 62-800 Kalisz

**Przed podpisaniem umowy, Wykonawca zobowiązany jest do dostarczenia uprawnień budowlanych oraz aktualnego zaświadczenia o przynależności do Polskiej Izby Inżynierów Budownictwa.**

Informacja o wyborze najkorzystniejszej oferty zostanie zamieszczona na stronie [www.oid.pl](http://www.oid.pl).

Podpisanie umowy nastąpi w siedzibie zamawiającego, w terminie 14 dni od dnia powiadomienia o wyborze najkorzystniejszej oferty. Wzór umowy znajduje się na stronie [www.oid.pl/pliki-do-pobrania.html](http://www.oid.pl/pliki-do-pobrania.html)

W przypadku nie zawarcia umowy z winy Oferenta w ww. terminie, Spółka ma prawo do wyboru kolejnej najkorzystniejszej oferty.

#### WAŻNE:

Do oferty należy dołączyć wykaz osób, które będą wykonywały ww. prace wg załącznika nr 1 do formularza ofertowego. Jeśli osoby te nie były wcześniej zgłoszone do Spółki należy do oferty dołączyć kopie potwierdzone za zgodność z oryginałem:

- zaświadczeń o ukończeniu kursu pracy pod napięciem w urządzeniach i liniach o napięciu do 1kV,
- świadectw kwalifikacyjnych,
- orzeczeń lekarskich o braku przeciwwskazań zdrowotnych do wykonywania pracy na określonym stanowisku.

Zastępca Dyrektora  
ds. Technicznych  
*Jacek Witczak*

Prezes Zarządu: Maciej Witczak, Członek Zarządu: Dorota Kisiela-Augustyniak  
Sąd Rejonowy w Poznaniu KRS 000081004, REGON: 250680024, Kapitał zakładowy: 122.685.000 zł, NIP: 618-16-07-268  
Konta bankowe: Santander Bank Polska SA z siedzibą w Warszawie 22 1910 1064 0004 8956 4121 0001  
Alior Bank SA z siedzibą w Warszawie 17 2490 0005 0000 4530 6002 0466

**Warunki techniczne**

dot. wykonania projektu budowy oświetlenia zewnętrznego

1. Adres inwestycji:  
gmina: Blizanów  
miejscowość: Godziątków  
nazwa ulicy: .
2. Rodzaj projektowanej linii: napowietrzna.
  - a) typ przewodu/kabla zasilającego: przewód izolowany typu AsXS<sub>n</sub> o przekroju zgodnym z obliczeniami lecz nie mniejszym niż 25mm<sup>2</sup>.
  - b) dodatkowe parametry linii zasilającej: brak.
  - c) w przypadku linii kablowej na projektowanych kablach należy umieścić oznaczniki zawierające: „Oświetlenie, typ kabla, nr stacji zasilającej, trasa kabla (początek – koniec danego odcinka), rok budowy”.
3. Orientacyjna długość projektowanej linii kablowej 0 m, linii napowietrznej wydzielonej 0 m, linii napowietrznej wspólnej 360 m.
4. Nr stacji zasilającej: 16397, nr istniejącego PZ 3720
5. Miejsce zasilania: : istniejący słup I/4.
6. Rodzaj zasilania: jednofazowe
7. Parametry szafy oświetleniowej:
  - a) istniejąca szafa,
  - b) rodzaj projektowanej szafy: nie dotyczy,
  - c) materiał obudowy: nie dotyczy,
  - d) barwa obudowy: nie dotyczy
  - e) minimalny stopień szczelności: IP nie dotyczy
  - f) minimalna odporność na udary: IK nie dotyczy
  - g) miejsce montażu: nie dotyczy,
  - h) rodzaj sterowania: nie dotyczy,
  - i) rodzaj zabezpieczenia przedlicznikowego: nie dotyczy,
  - j) rodzaj zabezpieczeń obwodowych: nie dotyczy,
  - k) ilość obwodów szafy oświetleniowej: nie dotyczy,
  - l) w przypadku projektowanej szafy, winna ona posiadać możliwość zamontowania zamka/wkładki w systemie Master-Key,
  - m) w przypadku istniejącej szafy oświetleniowej, w razie potrzeby należy dostosować ją do zmiany mocy zainstalowanej.
8. Parametry projektowanych słupów:
  - a) materiał: nie dotyczy,
  - b) wysokość montażu oprawy w metrach: nie dotyczy,
  - c) sposób montażu w gruncie: nie dotyczy,
  - d) kolor: nie dotyczy
  - e) inne parametry: brak
  - f) typ słupa: nie dotyczy
  - g) w przypadku projektowanych słupów, kable w słupach należy łączyć za pomocą izolowanych złącz kablowych z wkładkami bezpiecznikowymi typu D01.
  - h) projektowane słupy należy oznakować aluminiowymi, żółtymi tabliczkami z tłoczonymi, czarnymi napisami firmy Multi-tab. Treść tabliczek ustalić z Oświetlenie Uliczne i Drogowe sp. z o.o. Tabliczki należy zamontować na słupach od strony drogi na wysokości od 2 do 2,5m taśmą stalową, nierdzewną.
9. Parametry wysięgników dla linii napowietrznej:

Prezes Zarządu: Maciej Witczak, Członek Zarządu: Dorota Kisiela-Augustyniak  
Sąd Rejonowy w Poznaniu KRS 000081004, REGON: 250680024, Kapitał zakładowy: 128.244.000 zł, NIP: 618-16-07-268  
Konta bankowe: Santander Bank Polska SA z siedzibą w Warszawie 22 1910 1064 0004 8956 4121 0001  
Alior Bank SA z siedzibą w Warszawie 17 2490 0005 0000 4530 6002 0466

- a) materiał: stalowe ocynkowane
  - b) inne: wysięg 1,0m, kąt nachylenia 0 st. Rura wysięgnika ocynkowana o średnicy zewnętrznej ok. 49mm ,
  - c) wysięgniki montować w taki sposób aby oprawy znajdowały się nad przewodami linii nn.
10. Parametry opraw:
- a) rodzaj źródła światła: LED, temperatura barwowa 4000 K,
  - b) stopień ochrony przeciwporażeniowej: I,
  - c) klasa szczelności dla całej oprawy: IP 66,
  - d) minimalna odporność na udary: IK 08
  - e) materiał: aluminium,
  - f) typ oprawy: Unistreet Gen 2,
  - g) system zarządzania: City Touch z abonamentem na 10 lat,
  - h) inne uwagi: kolor korpusu oprawy Ultra Dark Gray .
11. Parametry przewodów zasilających oprawy w słupach/wysięgnikach: YKY 0,6/1kV 2x2,5mm<sup>2</sup>.
12. Rodzaj zabezpieczeń bezpiecznikowych dla opraw: izolowane gniazda bezpiecznikowe typu BZO.
13. Ochrona przeciwprzepięciowa: dla linii napowietrznej ograniczniki przepięć o napięciu pracy trwałej 0,28kV i znamionowym prądzie wyładowczym 5kA.
14. Układ zasilania: TN-C.
15. Do obliczeń fotometrycznych należy przyjąć klasę oświetleniową dla drogi: nie dotyczy, dla chodników: nie dotyczy oraz współczynnik konserwacji równy: nie dotyczy.
16. W przypadku projektowania urządzeń oświetleniowych na konstrukcjach wsporczych (słupach) będących własnością ENERGA-OPERATOR SA, dokumentację należy bezwzględnie uzgodnić z właściwym terytorialnie Rejonowym Zakładem Dystrybucji.
17. Projektowane linie oświetleniowe, kablowe lub napowietrzne, wydzielone w miarę możliwości projektować w pasie drogowym lub na innych terenach publicznych.
18. Należy stosować wyłącznie urządzenia i materiały dopuszczone do stosowania na terenie kraju.
19. Demontaże: nie dotyczy.
20. Pozostałe uwagi: brak
21. Dla linii kablowych oraz linii napowietrznych, wydzielonych dokumentacja projektowa podlega następującym sprawdzeniom przez Oświetlenie Uliczne i Drogowe sp. z o.o. w Kaliszu:
- a) wstępnemu, gdzie do uzgodnienia na początku prac projektowych należy przedłożyć:
    - w wersji papierowej w 1 egz.: wykonane obliczenia oświetleniowe, mapę z lokalizacją latarni, wykaz właścicieli działek objętych inwestycją,
    - w wersji elektronicznej: plik w formacie EVO wykonanych obliczeń oświetleniowych,
  - b) końcowemu, gdzie do uzgodnienia przed wystąpieniem o wydanie pozwolenia na budowę lub dokonania zgłoszenia wykonania robót budowlanych, należy przedłożyć w wersji papierowej 2 egz. kompletnego w rozumieniu Prawa Budowlanego projektu budowlano-wykonawczego oraz kosztorys inwestorski.
22. Dla linii napowietrznych, wspólnych dokumentacja projektowa podlega sprawdzeniu przez Oświetlenie Uliczne i Drogowe sp. z o.o. w Kaliszu w zakresie:
- dokumentów określonych w piśmie nr: EOP/KD/4/2023/10/01527,
  - opisu technicznego, zawierającego obliczenia elektryczne,
  - planu sytuacyjnego zawierającego cały obiekt zasilany z danego PZ,
  - schematu jednokreskowego,
  - obliczeń fotometrycznych.
23. Załączniki : zakres prac, plan sytuacyjny, obliczenia oświetleniowe, pismo EOP.
- Opracował: Dawid Świątek.

Zastępca Dyrektora  
ds. Technicznych  
  
Jacek Witczak

**Zakres prac:**

**Godziątków st. 16397 gm. Blizanów – sieć napowietrzna, wspólna**

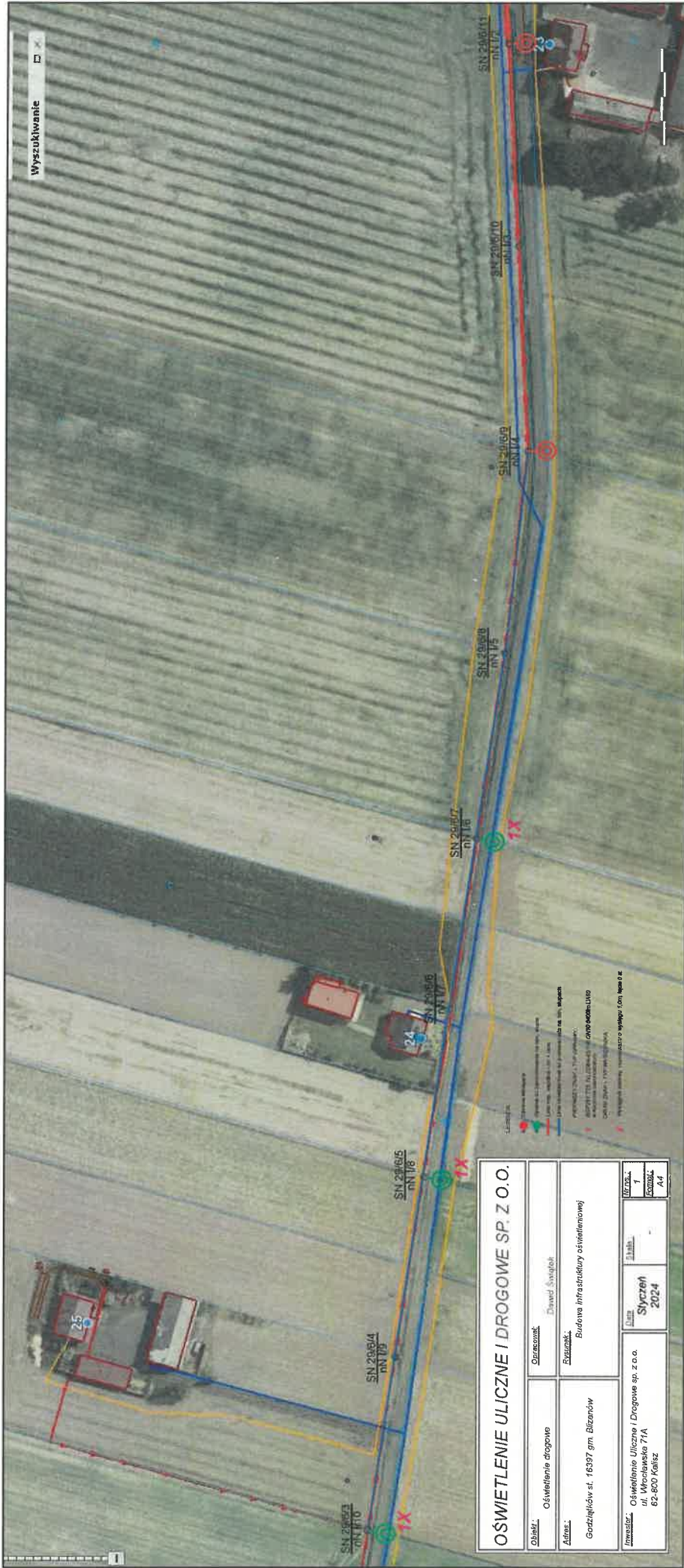
- montaż przewodu AsXSn 2x25 mm<sup>2</sup> na odcinku od słupa I/4 do słupa I/10 – 360m
- montaż uziemienia o  $R \geq 10\Omega$  na słupie I/10 – 1 szt.
- montaż ogranicznika przepięć 0,28/5 na słupie I/10 – 1 szt.
- montaż oprawy typu BGP281 T25 1xLED64-4S/740 DN10 6400lm 42W LW10 z wysięgnikiem o wysięgu 1,0m i kącie gięcia 0 st. na słupie I/6 ; I/8 ; I/10 - 3 szt.
- opracowanie dokumentacji technicznej zgodnie z wydanymi warunkami ENERGA-OPERATOR SA nr EOP/KD/4/2023/10/01527 z dnia 11.10.2023r

SPECJALISTA  
ds. Eksploatacji Oświetlenia

*David Świątek*

*161*



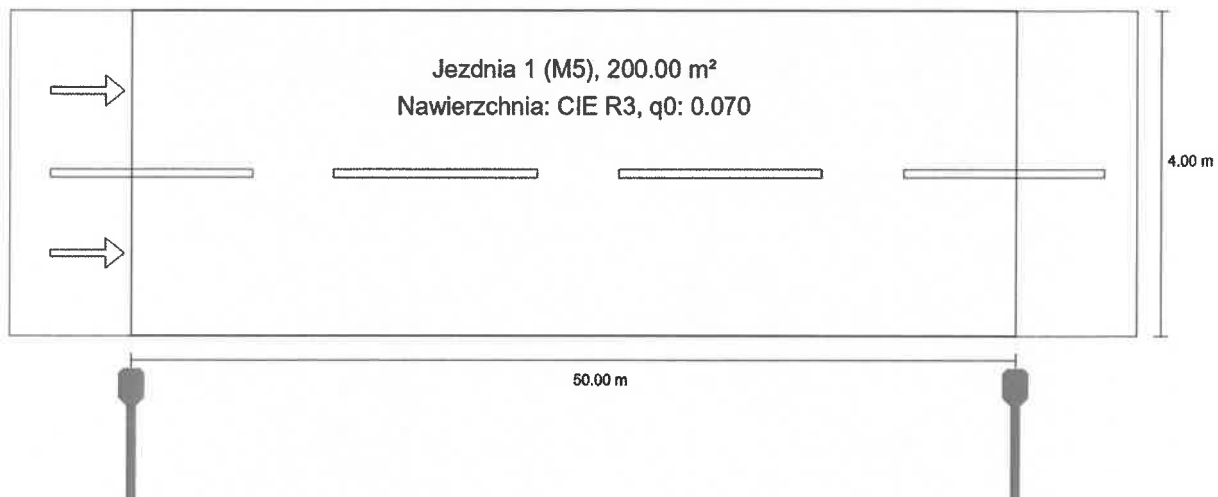


<b>OSWIETLЕНИЕ ULICZNE I DROGOWE SP. Z O.O.</b>	
<b>Obiekt:</b> Oświetlenie drogowe	<b>Opis:</b> Drogi, Świątobóg
<b>Adres:</b> Gorzelińskóv s.ł. 16337 gm. Błżczanów	<b>Wykonawca:</b> Budowa Infrastruktury oświetleniowej
<b>Investor:</b> Oświetlenie Uliczne i Drogowe sp. z o.o. ul. Wojcińskóv 71A 62-800 Kalisz	<b>Plan:</b> Słyczeń 2024 <b>Skala:</b> 1:500 <b>Arkusze:</b> 1 <b>Strona:</b> A-4

*Handwritten signature or initials in blue ink.*

Oświetlenie drogowe

**Podsumowanie (do EN 13201:2015)**



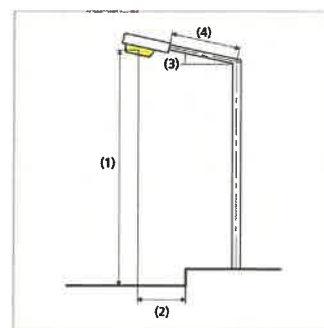
Oświetlenie drogowe

**Podsumowanie (do EN 13201:2015)**

Producent	Philips	P	42.0 W
Nazwa artykułu	BGP281 T25 1 xLED64-4S/740 DN10	$\Phi_{\text{Lampa}}$	6400 lm
		$\Phi_{\text{Oprawa}}$	5630 lm
Wypożyczenie	1x LED64-4S/740	$\eta$	87.97 %

BGP281 T25 1 xLED64-4S/740 DN10 (z jednej strony na dole)

Odstęp słupa	50.000 m
(1) Wysokość punktu świetlnego	8.500 m
(2) Nawis punktu świetlnego	-0.662 m
(3) Nachylenie wysięgnika	0.0°
(4) Długość wysięgnika	1.000 m
Godziny pracy w ciągu roku	4000 h: 100.0 %, 42.0 W
Moc / trasa	840.0 W/km
ULR / ULOR	0.00 / 0.00
Maks. natężenia światła W każdym kierunku tworzącym podany kąt z dolną linią pionową przy zainstalowanym i gotowym do użytku oświetleniu.	$\geq 70^\circ$ : 625 cd/klm $\geq 80^\circ$ : 136 cd/klm $\geq 90^\circ$ : 0.00 cd/klm
Klasa natężenia oświetlenia Wartości natężenia światła w [cd/klm] do obliczania klasy natężenia światła odnoszą się do strumienia świetlnego lampy, zgodnie z EN 13201:2015.	G*2
Klasa wskaźnika ośnienia	D.6
MF	0.80



Oświetlenie drogowe

**Podsumowanie (do EN 13201:2015)**

Wyniki dla pól oceny

Obliczono współczynnik konserwacji 0.80 dla instalacji.

	Rozmiar	Obliczono	Zad.	Kontrola
Jezdnia 1 (M5)	$L_m$	0.58 cd/m <sup>2</sup>	≥ 0.50 cd/m <sup>2</sup>	✓
	$U_o$	0.50	≥ 0.35	✓
	$U_l$	0.48	≥ 0.40	✓
	TI	14 %	≤ 15 %	✓
	$R_{E1}$	0.80	≥ 0.30	✓

Wyniki dla wskaźników wydajności energetycznej

	Rozmiar	Obliczono	Zużycie energii
Oświetlenie drogowe	$D_p$	0.027 W/lx*m <sup>2</sup>	-
BGP281 T25 1 xLED64-4S/740 DN10 (z jednej strony na dole)	$D_e$	0.8 kWh/m <sup>2</sup> rok	168.0 kWh/rok



Od ENERGIA –OPERATOR SA  
Oddział w Kaliszu  
Dział Dokumentacji Energetycznej

Do Oświetlenie Uliczne i Drogowe Sp. z o.o.  
ul. Wrocławska 71A  
62-800 Kalisz

T 62 500 24 34

Znak EOP/KD/4/2023/10/01527  
Dot. Dobudowy elementów oświetlenia ulicznego  
(drogowego).

Kalisz, 11 października 2023 roku

W odpowiedzi na Wasze pismo nr WT/T1/DŚ/2500/2023 otrzymane w dniu 09-10-2023 roku w sprawie dobudowy projektowanej infrastruktury oświetleniowej nN dla Spółki Oświetlenie Uliczne i Drogowe Sp. z o.o. na istniejącej linii napowietrznej nN będącej na majątku ENERGIA - OPERATOR SA w m. Godziątek gm. Blizanów informujemy, że wyrażamy zgodę na powyższe\*, pod warunkiem zachowania przez Inwestora przedmiotowego zadania wszystkich postanowień zawartych w umowie najmu nr KJ07188/19 w sprawie udostępnienia słupów energetycznych, zawartej w dniu 06-12-2019 r.

Specyfikacja ilościowa i lokalizacyjna urządzeń elektroenerg. będących przedmiotem udzielonej zgody:

- ilość słupów ENERGIA - OPERATOR SA będących przedmiotem zgody z uwzględnieniem wszystkich stanowisk słupowych, na których przewiduje się montaż elementów proj. infrastruktury oświetleniowej Spółki Oświetlenie Uliczne i Drogowe Sp. z o.o. – 6 szt.
  - ilość słupów, na których nastąpi montaż dodatkowych opraw – 6 szt.
  - ilość słupów, na których nastąpi demontaż istniejących opraw – 0 szt.
  - ilość słupów, na których nastąpi wymiana istniejących opraw – 0 szt.
- Godziątek, gm. Blizanów obwód 1 ze stacji transf. nr 16397 – dobudowa 6 przęseł na istniejącej linii napowietrznej, pomiędzy słupami od I/4 do I/10 oraz montaż 6 dodatkowych opraw na słupach I/5, I/6 I/7, I/8, I/9 oraz I/10

W tych ww. przypadkach, w których występuje dobudowa sieci oświetleniowej istniejącej linii napowietrznej, należy opracować dokumentację techniczną.

- Do dokumentacji dołączyć obliczenia mechaniczne słupów mocnych oraz profile poprzeczne dla dwóch najdłuższych przęseł oraz wszystkich przęseł przebiegających nad drogami publicznymi lub innymi obiektami, we wszystkich przypadkach z naniesioną odległością przewodu oświetleniowego od ziemi oraz obiektów krzyżujących.
- Istniejące słupy, w razie konieczności, dostosować do nowej funkcji.
- Przed rozpoczęciem prac związanych z przebudową linii oświetleniowej ww. dokumentację należy dostarczyć do RD w Kaliszu celem uzgodnienia.
- „Przewód oświetleniowy podwiesić pod istniejącymi przewodami linii napowietrznej nN” (przedmiotowy zapis winien znaleźć się w opracowanej dokumentacji).

T +48 62 500 22 10  
F +48 62 500 22 00

Regon 190275904-00043  
NIP 583-000-11-90

ENERGA-OPERATOR SA  
ul. Marynarki Polskiej 130, 80-557 Gdańsk  
Oddział w Kaliszu  
al. Wolności 8, 62-800 Kalisz  
kalisz@energa-operator.pl  
www.energa-operator.pl

Sąd Rejonowy Gdańsk-Północ  
VII Wydział Gospodarczy KRS  
KRS 0000033455

nr konta: 38 1240 6292 1111 0010 3649 0117  
Kapitał zakładowy/wpłacony 1 356 110 400 zł



*Handwritten signature*

Jednocześnie informujemy, że przedmiotowa zgoda nie jest równoznaczna z wydaniem warunków przyłączenia do sieci oraz uzgodnieniem dokumentacji projektowej.

Zgodnie §4 pkt. 7 umowy najmu nr KJ07188/19 z dnia 06.12.2019 r. istniejące obwody oświetleniowe winny być tożsame z istniejącymi obwodami niskiego napięcia.

Przypominamy, iż wszelkie prace należy prowadzić na warunkach zawartych w umowie najmu nr KJ07188/19 w sprawie udostępnienia słupów energetycznych, zawartej w dniu 06.12.2019 r., a wszystkie nowo pobudowane lub zmodernizowane (przebudowane) elementy oświetlenia ulicznego (drogowego), zgodnie z zapisami ww. umowy, należy zgłaszać do odbioru technicznego.

W tym celu należy skutecznie zawiadomić Rejon Dystrybucji w Kaliszu o planowanym terminie odbioru technicznego, zgodnie z zapisami umowy, dołączając do rzeczowego zawiadomienia dokumentację powykonawczą na zakres realizowanych prac.



klentowi  
Dział Dokumentacji Energetycznej  
Marek Tomczak

Signed by /  
Podpisano przez:

Marek  
Włodzimierz  
Tomczak

Date / Data:  
2023-10-12 08:00

#### Kontakt z nami:

W przypadku dodatkowych pytań, zachęcamy do kontaktu:

- telefonicznie: 801 404 404\*, lub +48 58 767 43 50\*
- za pomocą formularza zgłoszeniowego na stronie: [www.energa-operator.pl](http://www.energa-operator.pl)
- poprzez e-mail: [kalisz@energa-operator.pl](mailto:kalisz@energa-operator.pl)
- listownie na adres: ENERGA-OPERATOR SA, Oddział w Kaliszu, al. Wolności 8, 62-800 Kalisz
- sprawę prowadzi: Iwona Skórcz, tel. +62 500 24 34

\*Opłata za połączenie zgodna z cennikiem operatora.

Administratorem danych osobowych jest ENERGA-OPERATOR SA. Szczegóły dostępne na [www.energa-operator.pl](http://www.energa-operator.pl)