

Zapytanie ofertowe

(roboty budowlane)

na wykonanie zadania pn.: **Budowa sieci elektroenergetycznej do 1 kV, w zakresie oświetlenia zewnętrznego w m. Dąbrowa stacja 80138 gm. Łądek**, w zakresie zgodnym z załącznikiem stanowiącym integralną część zapytania.

Dodatkowe informacje odnośnie zakresu prac można uzyskać od p. Waldemara Frankowskiego, tel. 062 598 64 27 lub 606 367 775
Zleceniobiorca zobowiązany będzie do:

- przestrzeżenia *Wytycznych dla wykonawców przy wykonywaniu robót budowlanych na sieciach wspólnych na zlecenie Oświetlenie Uliczne i Drogowe sp. z o.o.* zamieszczonych na www.oid.pl/pliki-do-pobrania.html,
- przestrzeżenia *Wytycznych dla wykonawców przy wykonywaniu robót budowlanych na sieciach wydzielonych na zlecenie Oświetlenie Uliczne i Drogowe sp. z o.o.* zamieszczonych na www.oid.pl/pliki-do-pobrania.html,
- przestrzeżenia *Wytycznych dla wykonawców w zakresie zasad odbioru robót budowlanych wykonywanych na zlecenie Oświetlenie Uliczne i Drogowe sp. z o.o.* zamieszczonych na www.oid.pl/pliki-do-pobrania.html,
- zakupienia wszystkich materiałów niezbędnych do wykonania zadania,
- uzyskania niezbędnych zgód i uzgodnień z zarządcą drogi, lub terenu na którym znajdują się urządzenia oświetleniowe oraz właścicielami infrastruktury znajdującej się w bezpośrednim sąsiedztwie urządzeń oświetleniowych,
- demontażu, przechowywania i ponownego montażu znaków drogowych oraz wszelkiego rodzaju tablic reklamowych i informacyjnych (jeżeli w zakresie zadania jest demontaż, lub wymiana słupów),
- przedłożenia Zleceniodawcy faktury w terminie 7 dni od daty pozytywnego odbioru wykonanych robót.

Zleceniodawca:

- udzieli Zleceniobiorcy upoważnienia do wystąpienia w jego imieniu do Energa-Operator SA w zakresie jednorazowego przygotowania oraz likwidacji miejsca pracy w celu wykonania zakresu robót objętych niniejszym zapytaniem (w przypadku robót na napowietrznej linii wspólnej lub podwieszanej),
- dokona odbioru robót zgodnie z *Wytycznymi dla wykonawców w zakresie zasad odbioru robót budowlanych wykonywanych na zlecenie Oświetlenie Uliczne i Drogowe sp. z o.o.* zamieszczonych na www.oid.pl/pliki-do-pobrania.html,
- ureguluje należność za wykonane zadanie przelewem w terminie 25 dni od daty wpływu do siedziby Spółki prawidłowo wystawionej faktury VAT.

Oferty należy składać na druku formularza pn. „**Formularz ofertowy – roboty budowlane**” dostępnym na stronie internetowej www.oid.pl w zakładce „DO POBRANIA”, na adres: Oświetlenie Uliczne i Drogowe sp. z o. o., ul. Wrocławska 71A, 62-800 Kalisz lub złożyć osobiście w siedzibie Spółki w dni robocze w godz. 8:00-14:00.

Oferty należy składać do dnia 29.12.2023r. (decyduje data wpływu oferty do Spółki)

Oferta winna zostać złożona w zamkniętej kopercie opatrzonej dokładnymi danymi oferenta oraz nazwą zadania:

„**OFERTA – dot. m. Dąbrowa, 80138, gm. Łądek, zapytanie nr WT/T 3/WF / ...3369.../2023**”

UWAGA: OFERTY MOGĄ BYĆ SKŁADANE WYŁĄCZNIE DROGĄ POCZTOWĄ LUB W SKRZYŃCE PODAWCZEJ PRZY WEJŚCIU DO SPÓŁKI.

Informacja o wyborze najkorzystniejszej oferty zostanie zamieszczona na stronie www.oid.pl.

Podpisanie umowy nastąpi w siedzibie zamawiającego, w terminie 14 dni od dnia powiadomienia o wyborze najkorzystniejszej oferty.

Wzór umowy znajduje się na stronie www.oid.pl/pliki-do-pobrania.html

W przypadku nie zawarcia umowy z winy Oferenta w ww. terminie, Spółka ma prawo do wyboru kolejnej najkorzystniejszej oferty.

WAŻNE:

Do oferty należy dołączyć wykaz osób, które będą wykonywały ww. prace wg załącznika nr 1 do formularza ofertowego.

Jeśli osoby te nie były wcześniej zgłoszone do Spółki

należy do oferty dołączyć kopie potwierdzone za zgodność z oryginałem:

- zaświadczeń o ukończeniu kursu pracy pod napięciem w urządzeniach i liniach o napięciu do 1kV,
- świadectw kwalifikacyjnych,
- orzeczeń lekarskich o braku przeciwwskazań zdrowotnych do wykonywania pracy na określonym stanowisku.

Zastępca Dyrektora
ds. Technicznych

Jacek Witczak

Prezes Zarządu: Maciej Witczak, Członek Zarządu: Dorota Kisiela-Augustyniak
Sąd Rejonowy w Poznaniu KRS 000081004, REGON: 250680024, Kapitał zakładowy: 128.244.000 zł, NIP: 618-16-07-268
Konta bankowe: Santander Bank Polska SA z siedzibą w Warszawie 22 1910 1064 0004 8956 4121 0001
Alior Bank SA z siedzibą w Warszawie 17 2490 0005 0000 4530 6002 0466

Informacja uzupełniająca do zapytania ofertowego (zmiany do dokumentacji)

**Budowa oświetlenia drogowego w pasie drogowym (działka nr 248)
w m. Dąbrowa , stacja 80138 zgodnie z projektem budowlanym wykonanym przez gminę
Lądek
ETAP II**

W zakresie ETAPU II realizacja obejmuje:

1. Posadowienie słupa latarni typ CN 7/3/60/F160 z wysięgnikiem W16/1/1/1,5 – 60/10 oraz oprawą BGP281 T25 1xLED 54-4S/740 DN10 LW10 (1kpl) – na stanowisku słupowym nr: SOU/F2/11
 2. Linia kablowa typu YAKXS 4x 25 mm² do ułożenia na odcinku od istniejącego słupa latarni SOU/F1/13 do projektowanej latarni SOU/F2/11 – 125 m.
- Pozostawić zapasy w stanowiskach słupowych nr: SOU/F3/12

Do pisma zgłaszającego gotowość do odbioru załączyć:

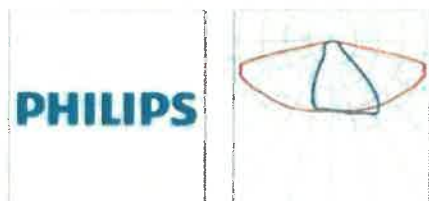
- inwentaryzację geodezyjną powykonawczą (oświadczenie geodety o zainwentaryzowaniu infrastruktury oświetlenia)
- protokoły pomiarowe: izolacji linii kablowej, skuteczności ochrony przeciwporażeniowej oraz uziemień
- certyfikat potwierdzający abonament dla opraw z systemem CityTouch

Ofertę należy skalkulować w oparciu o dokumentację oraz informację uzupełniającą.
Przed złożeniem oferty, oferent winien dokonać wizji w terenie.

SPECJALISTA
ds. eksploatacji oświetlenia

Waldemar Drankowski

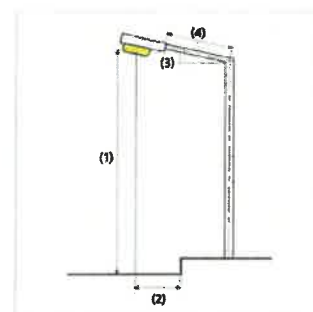
Dąbrowa gm. Słupca

Podsumowanie (do EN 13201:2015)

Producent	PHILIPS	P	34.5 W
Nazwa artykułu	BGP281 T25 1 xLED54-4S/740 DN10	Φ_{Lampa}	5400 lm
		Φ_{Oprawa}	4799 lm
Wyposażenie	1x LED54-4S/740	η	88.87 %

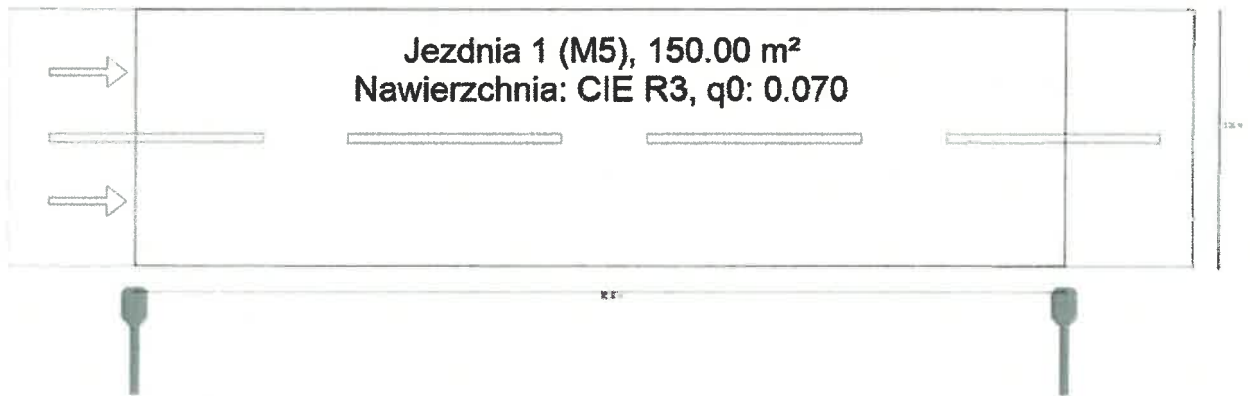
BGP281 T25 1 xLED54-4S/740 DN10 (z jednej strony na dole)

Odstęp słupa	50.000 m
(1) Wysokość punktu świetlnego	9.000 m
(2) Nawis punktu świetlnego	-0.500 m
(3) Nachylenie wysięgnika	5.0°
(4) Długość wysięgnika	1.000 m
Godziny pracy w ciągu roku	4000 h; 100.0 %, 34.5 W
Zużycie	690.0 W/km
ULR / ULOR	0.00 / 0.00
Maks. natężenia światła W każdym kierunku tworzącym podany kąt z dolną linią pionową przy zainstalowanym i gotowym do użytku oświetleniu.	≥ 70°: 625 cd/klm ≥ 80°: 221 cd/klm ≥ 90°: 1.54 cd/klm
Klasa natężenia oświetlenia Wartości natężenia światła w [cd/klm] do obliczania klasy natężenia światła odnoszą się do strumienia świetlnego lampy, zgodnie z EN 13201:2015.	-
Klasa wskaźnika oślnienia	D.5



Handwritten signature and initials.

Dąbrowa gm. Słupca *Ładok* *ES*
Podsumowanie (do EN 13201:2015)



Dąbrowa gm. Słupca

Podsumowanie (do EN 13201:2015)

Wyniki dla pól oceny

	Rozmiar	Obliczono	Zad.	Kontrola
Jezdnia 1 (M5)	L_m	0.50 cd/m ²	≥ 0.50 cd/m ²	✓
	U_o	0.61	≥ 0.35	✓
	U_l	0.62	≥ 0.40	✓
	TI	11 %	≤ 15 %	✓
	R_{Et}	0.93	≥ 0.30	✓

Obliczono współczynnik konserwacji 0.80 dla instalacji.

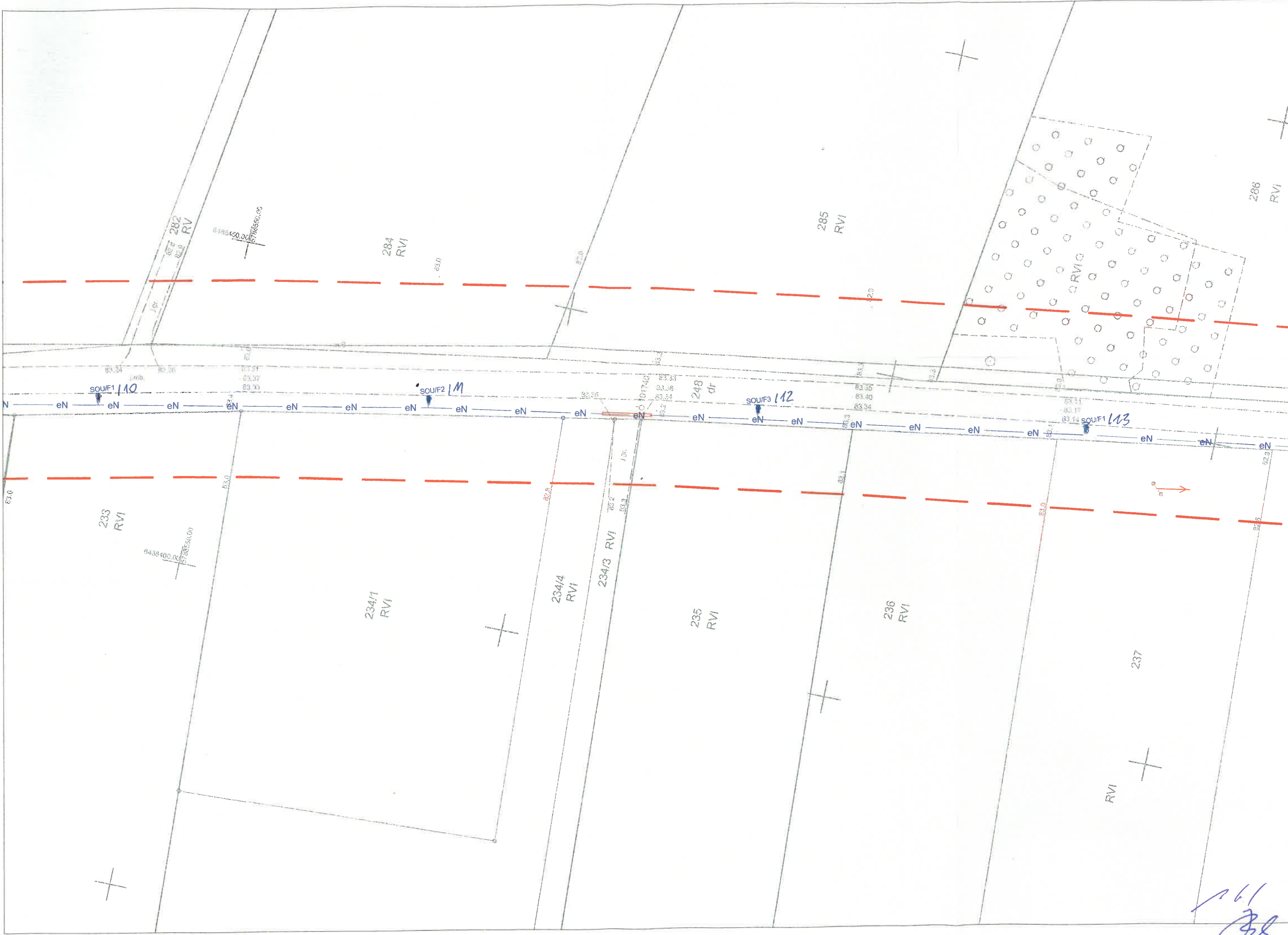
Wyniki dla wskaźników wydajności energetycznej

	Rozmiar	Obliczono	Zużycie
Dąbrowa gm. Słupca	D_p	0.037 W/lx*m ²	-
BGP281 T25 1 xLED54-4S/740 DN10 (z jednej strony na dole)	D_e	0.9 kWh/m ² rok,	138.0 kWh/rok



3





161
[Signature]