

Zapytanie ofertowe

(roboty budowlane)

na wykonanie zadania pn.: **Budowa oświetlenia drogowego w m. Ludwików stacja 22140 na terenie Gm. Przygodzice**, w zakresie zgodnym z dokumentacją stanowiącą integralną część zapytania.

Dodatkowe informacje odnośnie zakresu prac można uzyskać od p. Bartosz Żyźniewski, tel. 062 598 64 24 lub 606 130 082

Zleceniobiorca zobowiązany będzie do:

- przestrzegania *Wytycznych dla wykonawców przy wykonywaniu robót budowlanych na sieciach wspólnych na zlecenie Oświetlenie Uliczne i Drogowe sp. z o.o.* zamieszczonych na www.oid.pl/pliki-do-pobrania.html,
- przestrzegania *Wytycznych dla wykonawców przy wykonywaniu robót budowlanych na sieciach wydzielonych na zlecenie Oświetlenie Uliczne i Drogowe sp. z o.o.* zamieszczonych na www.oid.pl/pliki-do-pobrania.html,
- przestrzegania *Wytycznych dla wykonawców w zakresie zasad odbioru robót budowlanych wykonywanych na zlecenie Oświetlenie Uliczne i Drogowe sp. z o.o.* zamieszczonych na www.oid.pl/pliki-do-pobrania.html,
- zakupienia wszystkich materiałów niezbędnych do wykonania zadania,
- uzyskania niezbędnych zgód i uzgodnień z zarządcą drogi, lub terenu na którym znajdują się urządzenia oświetleniowe oraz właścicielami infrastruktury znajdującej się w bezpośrednim sąsiedztwie urządzeń oświetleniowych,
- demontażu, przechowywania i ponownego montażu znaków drogowych oraz wszelkiego rodzaju tablic reklamowych i informacyjnych (jeżeli w zakresie zadania jest demontaż, lub wymiana słupów),
- przedłożenia Zleceniodawcy faktury w terminie 7 dni od daty pozytywnego odbioru wykonanych robót.

Zleceniodawca:

- udzieli Zleceniobiorcy upoważnienia do wystąpienia w jego imieniu do Energa-Operator SA w zakresie jednorazowego przygotowania oraz likwidacji miejsca pracy w celu wykonania zakresu robót objętych niniejszym zapytaniem (w przypadku robót na napowietrznej linii wspólnej lub podwieszanej),
- dokona odbioru robót zgodnie z *Wytycznymi dla wykonawców w zakresie zasad odbioru robót budowlanych wykonywanych na zlecenie Oświetlenie Uliczne i Drogowe sp. z o.o.* zamieszczonych na www.oid.pl/pliki-do-pobrania.html,
- ureguluje należność za wykonane zadanie przelewem w terminie 25 dni od daty wpływu do siedziby Spółki prawidłowo wystawionej faktury VAT.

Oferty należy składać na druku formularza pn. „**Formularz ofertowy – roboty budowlane**” dostępnym na stronie internetowej www.oid.pl w zakładce „DO POBRANIA”, na adres: Oświetlenie Uliczne i Drogowe sp. z o. o., ul. Wrocławska 71A, 62-800 Kalisz lub złożyć osobiście w siedzibie Spółki w dni robocze w godz. 8:00-14:00.

Oferty należy składać do dnia 04.12.2023r. (decyduje data wpływu oferty do Spółki)

Oferta winna zostać złożona w zamkniętej kopercie opatrzonej dokładnymi danymi oferenta oraz nazwą zadania:

„**OFERTA – dot. m. Ludwików, 22140, gm. Przygodzice, zapytanie nr WT/T 2/BZ/...3170.../2023**”

UWAGA: OFERTY MOGĄ BYĆ SKŁADANE WYŁĄCZNIE DROGĄ POCZTOWĄ LUB W SKRZYŃCE PODAWCZEJ PRZY WEJŚCIU DO SPÓŁKI.

Informacja o wyborze najkorzystniejszej oferty zostanie zamieszczona na stronie www.oid.pl.

Podpisanie umowy nastąpi w siedzibie zamawiającego, w terminie 14 dni od dnia powiadomienia o wyborze najkorzystniejszej oferty. Wzór umowy znajduje się na stronie www.oid.pl/pliki-do-pobrania.html

W przypadku nie zawarcia umowy z winy Oferenta w ww. terminie, Spółka ma prawo do wyboru kolejnej najkorzystniejszej oferty.

WAŻNE:

Do oferty należy dołączyć wykaz osób, które będą wykonywały ww. prace wg załącznika nr 1 do formularza ofertowego.

Jeśli osoby te nie były wcześniej zgłoszone do Spółki

należy do oferty dołączyć kopie potwierdzone za zgodność z oryginałem:

- zaświadczeń o ukończeniu kursu pracy pod napięciem w urządzeniach i liniach o napięciu do 1kV,
- świadectw kwalifikacyjnych,
- orzeczeń lekarskich o braku przeciwwskazań zdrowotnych do wykonywania pracy na określonym stanowisku.

Zastępca Dyrektora
ds. Technicznych
Jacek Witczak

Budowa oświetlenia w m. Ludwików zasilanie stacja 22140 na terenie Gm. Przygodzice

Zakres rzeczowy zadania:

Montaż oprawy

Montaż oprawy typu BGP282 T25 1xLED70-4S/740 DN10 43W 7000lm z systemem CityTouch oraz abonamentem na 10 lat wraz z wysięgnikiem o wysięgu 1,5 m i kącie gięcia 5 stopni – 1 szt. zgodnie z załączonym rys. nr 1

Montaż szafki

Montaż szafki oświetleniowej 1-fazowej 2-obwodowej (szafkę podłączyć do istniejącej szafki pomiarowej) na słupie liniowym I/1 – 1 kpl. zgodnie z załączonym rys. nr 1

Opis techniczny:

Montażu nowych opraw należy dokonać w lokalizacjach zgodnych z załączonym schematem. Oprawy montować nad linią energetyczną prostopadłe do jezdni. Wysięgniki montować za pomocą śrub wysięgnika (tzw. „laski”) na słupach żelbetowych, a na słupach drewnianych i wirowych za pomocą uchwytów wysięgnika mocowanych taśmą stalową COT 37 i klamerkami COT 36 prod. ENSTO. Zastosować wysięgniki ocynkowane o średnicy zewnętrznej ok. 49mm. Oprawy zasilic przewodami typu YDY 2x2,5mm² 450/750V (okrągły), pozostawiając podwójną izolacją na długości min. 10cm po wyjściu przewodu z wysięgnika oraz wykonując zapas pojedynczych żył o długości ok. 2m zwijając je w postać sprężyny, w celu umożliwienia swobodnego podłączenia oprawy do linii zasilającej. Oprawy zabezpieczyć bezpiecznikowymi złączami do lamp oświetlenia ulicznego montowanymi bezpośrednio na przewodzie linii zasilającej firmy SINTUR, typu BZO-03 w przypadku linii izolowanej i typu BZO-04 w przypadku linii gołej, z wkładkami bezpiecznikowymi typu Bi-Wts 4A. Do podłączenia żyły ochronno-neutralnej PEN przewodu zasilającego oprawę należy użyć zacisków izolowanych przebijających izolację typu SLIP 12.05, SLIP 22.1 lub SL 11.118 prod. Ensto w przypadku linii izolowanej i zacisków typu SM 2.11 prod. Ensto w przypadku linii gołej. W przypadku wymiany opraw na sodowe zastosować wysokoprężne lampy o mocy zgodnej z mocą oprawy (100W).

Podczas montażu należy zwrócić szczególną uwagę na prawidłowe wprowadzenie przewodu zasilającego oprawę oraz jej zamknięcie, w celu zapewnienia wymaganej szczelności. Do montażu urządzeń oświetleniowych zastosować odrębny osprzęt i konstrukcje.

Montowana szafka ma być prod. Emitter, ZPUE EOP sp. z o.o. lub INCOBEX sp. z o.o. (kompletna z wyposażeniem przygotowanym przez jednego ze wskazanych producentów) – wyposażenie ma być zgodnie z załączonym schematem. Jako zegar sterujący należy zastosować zegar **ASTmidi z zewnętrzną anteną GPS**. Połączenie rury z zamontowaną w dolnej ścianie szafki dławnicą wykonać za pomocą karbowanej giętkiej rury typu ICTA 3422 TINB Anty UV o średnicy zewnętrznej 40mm prod. Janoplast S.A. Zasilenie opraw i szafki wykonać przewodem AsXSn 2x25 mm² lub AsXSn 4x25

mm². W celu uzyskania szczelnych połączeń miejsca łączeń należy zabezpieczyć termokurczliwym węzłem RPK 50/20.

Na szafce oświetleniowej należy zamontować tabliczkę informacyjną „**NIE DOTYKAĆ! URZĄDZENIE ELEKTRYCZNE**” o wymiarach 148x210mm (szer. x wys.) oraz tabliczkę informacyjną wykonaną z aluminium w kolorze żółtym z czarną ramką oraz tłoczonymi napisami w kolorze czarnym. Wymiary tabliczki około 120x100mm (szer. x wys.). Zakup tabliczek leży po stronie wykonawcy.

Uwaga: na tabliczce należy umieścić nr st. 22140 oraz nr PZ0706,

Szafka oświetleniowa winna posiadać certyfikat zgodności wydany producentowi lub jego upoważnionemu przedstawicielowi przez jednostkę certyfikującą posiadającą odpowiedni zakres akredytacji wydanej przez Polskie Centrum Akredytacji potwierdzający, że szafka oświetlenia ulicznego spełnia wymagania norm:

- *PN-EN 62208 Puste obudowy do rozdzielnic i sterownic niskonapięciowych. Wymagania ogólne.*
- *PN-EN 61439-1:2011 Rozdzielnice i sterownice niskonapięciowe - Część 1 : Postanowienia ogólne.*
- *PN-EN 61439-5:2011 Rozdzielnice i sterownice niskonapięciowe - Część 5 : Zestawy do dystrybucji mocy w sieciach publicznych oraz zgodnie z dyrektywą niskonapięciową LVD 2014/35/2014 deklarację zgodności (wystawioną przez producenta lub upoważnionego dystrybutora) z w/w normami.*

Montowane urządzenia winny być fabrycznie nowe.

Prace należy skoordynować z konserwatorem sieci oświetleniowej, a Spółkę OUiD powiadomić pisemnie o terminie rozpoczęcia rozbudowy.

Do pisma zgłaszającego zakończenie prac i gotowość do odbioru technicznego należy załączyć:

- certyfikat zgodności dla szafki zgodnie z zapisami powyżej
- schemat powykonawczy (należy oznaczyć typy opraw i przewodów linii zasilającej), dla całych obiektów, tj. wszystkich słupów na których znajdują się urządzenia (oprawy, przewody linii, wprowadzone kable) zasilane z danego punktu zapalania; schemat powykonawczy ma być przekazany do Spółki w formie papierowej jako załącznik dokumentacji powykonawczej.

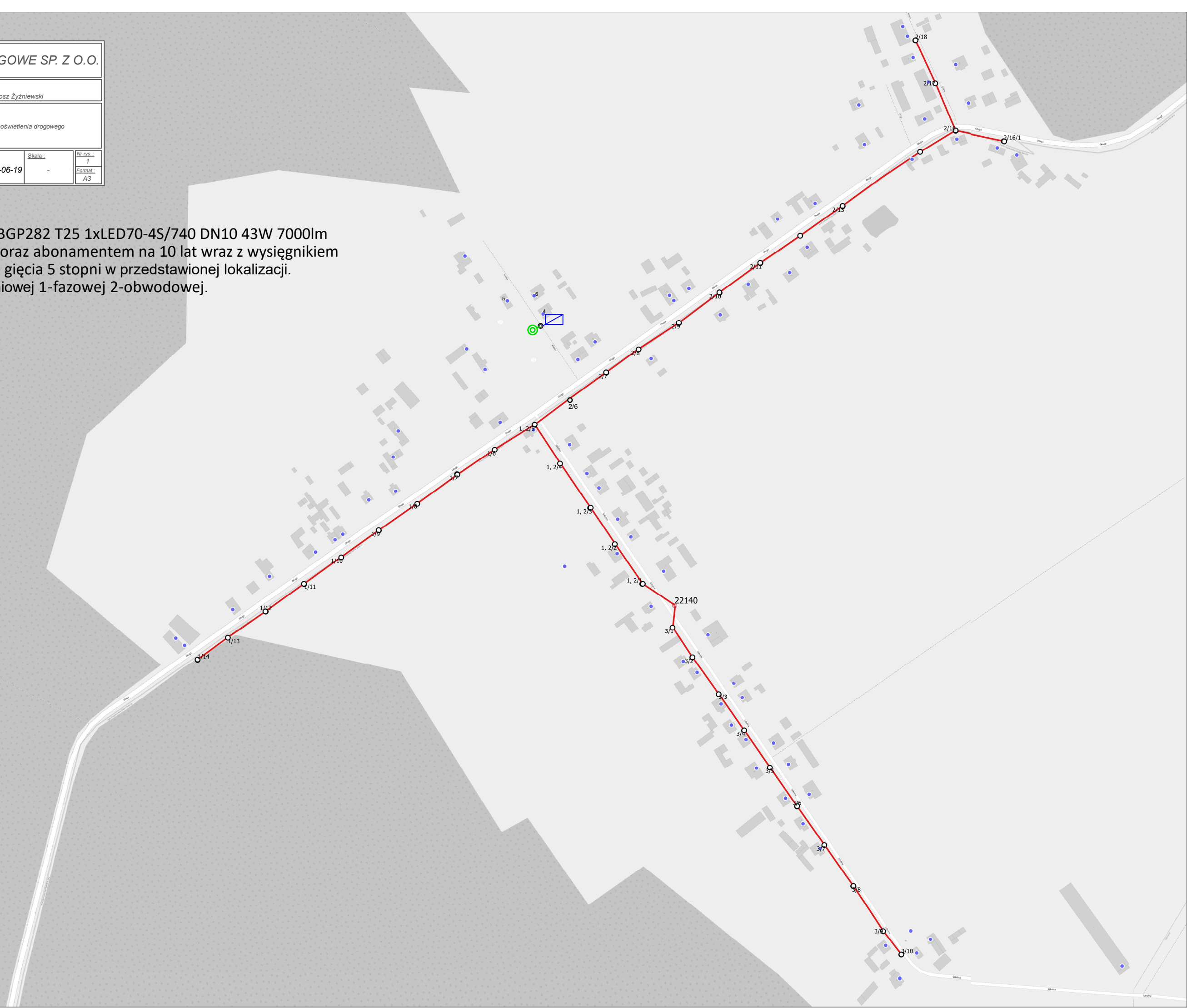
Opracował: **SPECJALISTA**
ds. Eksploatacji Oświetlenia
Bartosz Żyżniewski

OŚWIETLENIE ULICZNE I DROGOWE SP. Z O.O.

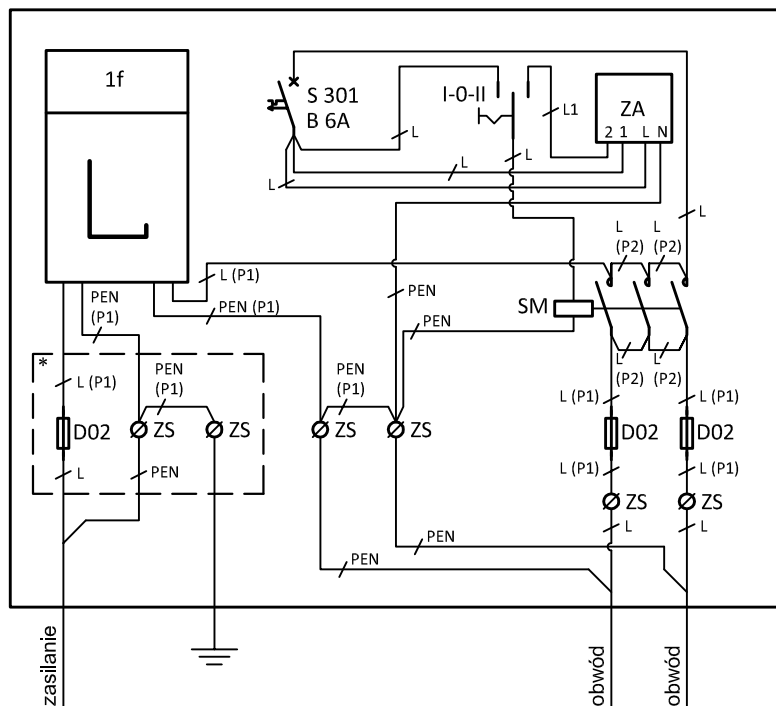
Obiekt:	Oświetlenie drogowe	Opracował:	Bartosz Żyźniewski
Adres:	gm. Przygodzice m. Ludwików, stacja 22140	Rysunek:	Przebudowa oświetlenia drogowego
Investor:	Oświetlenie Uliczne i Drogowe sp. z o.o. ul. Wrocławska 71A 62-800 Kalisz	Data:	2023-06-19
		Skala:	-
		Nr. rys.:	1
		Format:	A3

Legenda:

- Montaż oprawy Philips BGP282 T25 1xLED70-4S/740 DN10 43W 7000lm z systemem CityTouch oraz abonamentem na 10 lat wraz z wysięgnikiem o wysięgu 1,5 m i kącie gięcia 5 stopni w przedstawionej lokalizacji.
- ▢ Montaż szafki oświetleniowej 1-fazowej 2-obwodowej.



Schemat szafki oświetleniowej pomiarowo-sterującej 1-fazowej,
z obwodami 2x 1-faz.



Legenda:

- L - tablica pod licznik energii elektrycznej 1-faz.
- D02 - podstawa bezpiecznikowa na wkładki D02
- ZS - złączka szynowa 2-przewodowa min. 35 mm²
- S 301 B 6A - jednofazowy wyłącznik nadmiaroprądowy o prądzie znamionowym 6 A i charakterystyce B
- I-0-II - przełącznik trójpołożeniowy 1-rzędowy o prądzie znamionowym min. 10 A w wykonaniu modułowym,
- ZA - sterownik oświetlenia ulicznego (L, N - zasilanie sterownika; 1, 2 - przyłączenia styku zwiernego sterownika)
- SM - stycznik mocy o trzech stykach zwiernych i prądzie znamionowym 40 A
- * - obudowa przystosowana do oplombowania

Oprzewodowanie sterowania wykonać przewodami LgY lub DY o przekroju 1,5 mm².

Oprzewodowanie obwodów prądowych wykonać przewodami: LgY 10 mm² zgodnie z oznaczeniami (P1), LgY 6 mm² zgodnie z oznaczeniami (P2).

Wyłącznik nadmiaroprądowy, przełącznik trójpołożeniowy, sterownik i stycznik montować w rozdzielnicach tworzywowych. Wszystkie urządzenia zabudować w obudowie żebrowanej z tworzywa sztucznego termoutwardzalnego odpornego na promieniowanie UV z zamkiem na wkładkę typu Master Key firmy Metalplast LOB S.A. Leszno, o wymiarach około: szer. 400 mm, wysokość 600 mm, głębokość 245 mm.

W przypadku szafki do montażu na słupie:

- do obudowy dołączyć uchwyty umożliwiające jej montaż na słupie,
- obudowę wyposażać w 3 dławnice na wprowadzenie przewodów.

W przypadku szafki do montażu na ścianie:

- do obudowy dołączyć dodatkowy kanał kablowy o wysokości ok. 260 mm, z którego będzie można wykonać przewieroty przez ścianę

W przypadku szafki do montażu w gruncie:

- do obudowy dołączyć fundament z dodatkowym kanałem kablowym o wysokości ok. 260 mm

Tabliczka na szafę oświetleniową - PZ
~ 120x100mm (szer x wys)



Tabliczka na PZ „Nie dotykać! Urządzenie elektryczne”
148x210mm (szer x wys)

