

Zapytanie ofertowe

(roboty budowlane)

na wykonanie zadania pn.: **Budowa oświetlenia drogowego (montaż oprawy + szafka sterująca) w m. Olszowa ul. Kwarcowa okolice pos. 14, zasilanie stacja 30422 PZ7392 na terenie Gm. Kępno**, w zakresie zgodnym z załącznikiem stanowiącym integralną część zapytania.

Dodatkowe informacje odnośnie zakresu prac można uzyskać od p. Szymona Kubiaka, tel. 062 598 52 72 lub 696 110 490

Zleceniobiorca zobowiązany będzie do:

- przestrzegania Wytycznych dla wykonawców przy wykonywaniu robót budowlanych na sieciach wspólnych na zlecenie Oświetlenie Uliczne i Drogowe sp. z o.o. zamieszczonych na www.oid.pl/pliki-do-pobrania.html,
- przestrzegania Wytycznych dla wykonawców przy wykonywaniu robót budowlanych na sieciach wydzielonych na zlecenie Oświetlenie Uliczne i Drogowe sp. z o.o. zamieszczonych na www.oid.pl/pliki-do-pobrania.html,
- przestrzegania Wytycznych dla wykonawców w zakresie zasad odbioru robót budowlanych wykonywanych na zlecenie Oświetlenie Uliczne i Drogowe sp. z o.o. zamieszczonych na www.oid.pl/pliki-do-pobrania.html,
- zakupienia wszystkich materiałów niezbędnych do wykonania zadania,
- uzyskania niezbędnych zgód i uzgodnień z zarządcą drogi, lub terenu na którym znajdują się urządzenia oświetleniowe oraz właścicielami infrastruktury znajdującej się w bezpośrednim sąsiedztwie urządzeń oświetleniowych,
- demontażu, przechowywania i ponownego montażu znaków drogowych oraz wszelkiego rodzaju tablic reklamowych i informacyjnych (jeżeli w zakresie zadania jest demontaż, lub wymiana słupów),
- przedłożenia Zleceniodawcy faktury w terminie 7 dni od daty pozytywnego odbioru wykonanych robót.

Zleceniodawca:

- udzieli Zleceniobiorcy upoważnienia do wystąpienia w jego imieniu do Energa-Operator SA w zakresie jednorazowego przygotowania oraz likwidacji miejsca pracy w celu wykonania zakresu robót objętych niniejszym zapytaniem (w przypadku robót na napowietrznej linii wspólnej lub podwieszanej),
- dokona odbioru robót zgodnie z Wytycznymi dla wykonawców w zakresie zasad odbioru robót budowlanych wykonywanych na zlecenie Oświetlenie Uliczne i Drogowe sp. z o.o. zamieszczonych na www.oid.pl/pliki-do-pobrania.html,
- ureguluje należność za wykonane zadanie przelewem w terminie 25 dni od daty wpływu do siedziby Spółki prawidłowo wystawionej faktury VAT.

Oferty należy składać na druku formularza pn. „**Formularz ofertowy – roboty budowlane**” dostępnym na stronie internetowej www.oid.pl w zakładce „DO POBRANIA”, na adres: Oświetlenie Uliczne i Drogowe sp. z o.o., ul. Wrocławska 71A, 62-800 Kalisz lub złożyć osobiście w siedzibie Spółki w dni robocze w godz. 8:00-14:00.

Oferty należy składać do dnia 27.11.2023r. (decyduje data wpływu oferty do Spółki)

Oferta winna zostać złożona w zamkniętej kopercie opatrzonej dokładnymi danymi oferenta oraz nazwą zadania:

„**OFERTA – dot. m. Olszowa ul. Kwarcowa, 30422 PZ7392, gm. Kępno, zapytanie nr WT/T2/ SzK/.....2907/2023**”

UWAGA: OFERTY MOGĄ BYĆ SKŁADANE WYŁĄCZNIE DROGĄ POCZTOWĄ LUB W SKRZYŃCE PODAWCZEJ PRZY WEJŚCIU DO SPÓŁKI.

Informacja o wyborze najkorzystniejszej oferty zostanie zamieszczona na stronie www.oid.pl.

Podpisanie umowy nastąpi w siedzibie zamawiającego, w terminie 14 dni od dnia powiadomienia o wyborze najkorzystniejszej oferty.

Wzór umowy znajduje się na stronie www.oid.pl/pliki-do-pobrania.html

W przypadku nie zawarcia umowy z winy Oferenta w ww. terminie, Spółka ma prawo do wyboru kolejnej najkorzystniejszej oferty.

WAŻNE:

Do oferty należy dołączyć wykaz osób, które będą wykonywały ww. prace wg załącznika nr 1 do formularza ofertowego.

Jeśli osoby te nie były wcześniej zgłoszone do Spółki

należy do oferty dołączyć kopie potwierdzone za zgodność z oryginałem:

- zaświadczeń o ukończeniu kursu pracy pod napięciem w urządzeniach i liniach o napięciu do 1kV,
- świadectw kwalifikacyjnych,
- orzeczeń lekarskich o braku przeciwwskazań zdrowotnych do wykonywania pracy na określonym stanowisku.

Zastępca Dyrektora
ds. Technicznych

Jacek Witczak

**Budowa oświetlenia drogowego (montaż oprawy + szafka sterująca) w m. Olszowa
ul. Kwarcowa okolice pos. 14
zasilanie stacja 30422 PZ7392 na terenie Gm. Kępno**

Zakres rzeczowy zadania:

1. Olszowa ul. Kwarcowa st. 30422 PZ7392, sieć napowietrzna (rys. 1)

1.1 Montaż oprawy oświetleniowej typu **BGP282 LW10 T25 1 xLED74-4S/740 DM12** o strumieniu świetlnym nie mniejszym niż 7400 lm, wyposażonej w system zdalnego zarządzania oświetleniem CityTouch z abonamentem na 10 lat, z wysięgnikiem zgodnym ze schematem – **1 szt.**

1.2 Montaż szafy sterującej oświetleniem **1-fazowej 1-obwodowej** wraz ze sterownikiem **AST midi z GPS** w lokalizacji zgodnej ze schematem wraz z wykonaniem pionów zasilających (wraz z oznakowaniem tabliczką) – **1 kpl.**

2. Opis techniczny:

2.1. W zakresie montowanej oprawy

W zakresie prac należy wykonać montaż opraw zgodnie z zakresem rzeczowym. Montażu nowej oprawy należy dokonać w lokalizacji zgodnej z załączonym schematem. Oprawę montować nad linią energetyczną prostopadle do jezdni. Wysięgnik montować za pomocą śrub wysięgnika (tzw. „laski”) na słupach ŻN, a na słupach drewnianych i wirowych za pomocą uchwytów wysięgnika mocowanych taśmą stalową COT 37 oraz klamerkami COT 36 prod. ENSTO.

Oprawy zasilic kablem typu YKY 2x2,5 mm² 0,6/1 kV, pozostawiając podwójną izolacją na długości min. 10 cm po wyjściu kabla z wysięgnika oraz wykonując zapas pojedynczych żył o długości ok. 2 m zwijając je w postać sprężyny, w celu umożliwienia swobodnego podłączenia oprawy do linii zasilającej. Montowane oprawy zabezpieczyć bezpiecznikowymi złączami do lamp oświetlenia ulicznego montowanymi bezpośrednio na przewodzie linii zasilającej firmy SINTUR, typu BZO-03 w przypadku linii izolowanej i typu BZO-04 w przypadku linii gołej, z wkładkami bezpiecznikowymi typu Bi-Wts 4 A.

Do podłączenia żyły **ochronno-neutralnej PEN przewodu zasilającego** oprawę należy użyć zacisków izolowanych przebijających izolację typu SLIP 12.05, SLIP 22.1 lub SL 11.118 prod. ENSTO w przypadku linii izolowanej i zacisków typu SM 2.11 prod. ENSTO w przypadku linii gołej. Podczas montażu należy zwrócić szczególną uwagę na prawidłowe wprowadzenie przewodu zasilającego oprawę oraz jej zamknięcie, w celu zapewnienia wymaganej szczelności.

Do montażu urządzeń oświetleniowych zastosować odrębny osprzęt i konstrukcje. Montowane urządzenia winny być fabrycznie nowe. Za wyjątkiem punktów z zapisem o przełożeniu istniejącego osprzętu, przewodu i wysięgników, należy wszędzie zastosować nowe urządzenia.

Ze zgłoszeniem do odbioru należy dostarczyć również potwierdzenia opłaty za abonament CityTouch od dostawcy systemu z podaniem okresu na jaki został wykupiony.

2.2. W zakresie montowanej szafki oświetlenia ulicznego

Montowana szafka ma być prod. Emitter, ZPUE EOP sp. z o.o. lub INCOBEX sp. z o.o. (kompletna z wyposażeniem przygotowanym przez jednego ze wskazanych producentów) – wyposażenie ma być zgodnie z załączonym schematem. Jako zegar sterujący należy zastosować zegar prod. ASTmidi z zewnętrzną anteną GPS. W celu zasilenia opraw oraz szafki zastosować osobne rury osłonowe BE 32 lub BE50 prod. Arot, montując ją na całej konstrukcji słupa. Rurę BE 32 zakańczać na górze rurą karbowaną ICTA wykonując tzw. „fajkę” natomiast rurę BE 50 zakończyć na górze kolanem FA 50. Połączenie rury z zamontowaną w dolnej ścianie szafki dławnicą wykonać za pomocą karbowanej giętkiej rury typu ICTA 3422 TINB Anty UV o średnicy zewnętrznej 40mm prod. Janoplast S.A. Zasilenie opraw i szafki wykonać przewodem AsXSn 2x25mm² lub AsXSn 4x25mm². W celu uzyskania szczelnych połączeń miejsca łączeń należy zabezpieczyć termokurczliwym węzłem RPK 50/20.

Na szafce oświetleniowej należy zamontować tabliczkę informacyjną wykonaną z aluminium w kolorze żółtym z czarną ramką oraz tłoczonymi napisami w kolorze czarnym. Wymiary tabliczki około 12x10cm (szer. x wys.). Zakup tabliczki leży po stronie wykonawcy.

Uwaga: na tabliczce należy umieścić nr stacji 30422 oraz nr PZ7392.

Szafka oświetleniowa winna posiadać certyfikat zgodności wydany producentowi lub jego upoważnionemu przedstawicielowi przez jednostkę certyfikującą posiadającą odpowiedni zakres akredytacji wydanej przez Polskie Centrum Akredytacji potwierdzający, że szafka oświetlenia ulicznego spełnia wymagania norm:

- *PN-EN 62208 Puste obudowy do rozdzielnic i sterownic niskonapięciowych. Wymagania ogólne.*

- *PN-EN 61439-1:2011 Rozdzielnice i sterownice niskonapięciowe - Część 1 : Postanowienia ogólne.*

- *PN-EN 61439-5:2011 Rozdzielnice i sterownice niskonapięciowe - Część 5 : Zestawy do dystrybucji mocy w sieciach publicznych oraz zgodnie z dyrektywą niskonapięciową LVD 2014/35/2014 deklarację zgodności (wystawioną przez producenta lub upoważnionego dystrybutora) z w/w normami.*

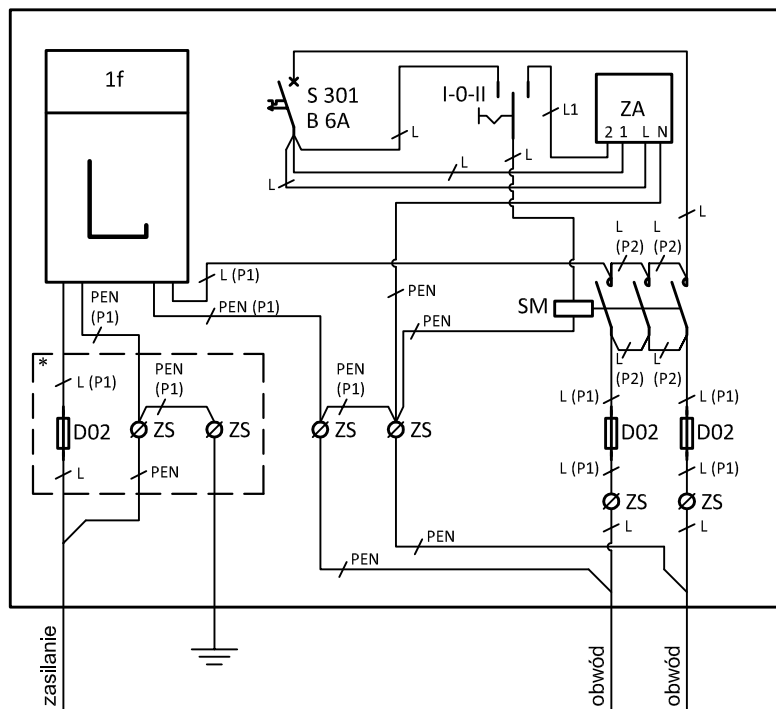
Do pisma zgłaszającego gotowość do odbioru załączyć:

- certyfikat zgodności dla szafki zgodnie z zapisami powyżej

Prace należy skoordynować z konserwatorem sieci oświetleniowej tj. **Biuro Projektowo-Wykonawcze „ELEKTRA” Agata Strzelczak**, z siedzibą w Ostrowie Wlkp., ul. Paderewskiego 2-6, 63-400 Ostrów Wlkp., a Spółkę OUiD powiadomić pisemnie o terminie rozpoczęcia przebudowy.

Opracował:
KIEROWNIK SEKCJI
Obszaru
Szymon Kubiak

Schemat szafki oświetleniowej pomiarowo-sterującej 1-fazowej,
z obwodami 2x 1-faz.



Legenda:

- L - tablica pod licznik energii elektrycznej 1-faz.
- D02 - podstawa bezpiecznikowa na wkładki D02
- ZS - złączka szynowa 2-przewodowa min. 35 mm²
- S 301 B 6A - jednofazowy wyłącznik nadmiaroprądowy o prądzie znamionowym 6 A i charakterystyce B
- I-0-II - przełącznik trójpołożeniowy 1-rzędowy o prądzie znamionowym min. 10 A w wykonaniu modułowym,
- ZA - sterownik oświetlenia ulicznego (L, N - zasilanie sterownika; 1, 2 - przyłączenia styku zwiernego sterownika)
- SM - stycznik mocy o trzech stykach zwiernych i prądzie znamionowym 40 A
- * - obudowa przystosowana do oplombowania

Oprzewodowanie sterowania wykonać przewodami LgY lub DY o przekroju 1,5 mm².

Oprzewodowanie obwodów prądowych wykonać przewodami: LgY 10 mm² zgodnie z oznaczeniami (P1), LgY 6 mm² zgodnie z oznaczeniami (P2).

Wyłącznik nadmiaroprądowy, przełącznik trójpołożeniowy, sterownik i stycznik montować w rozdzielnicach tworzywowych. Wszystkie urządzenia zabudować w obudowie żebrowanej z tworzywa sztucznego termoutwardzalnego odpornego na promieniowanie UV z zamkiem na wkładkę typu Master Key firmy Metalplast LOB S.A. Leszno, o wymiarach około: szer. 400 mm, wysokość 600 mm, głębokość 245 mm.

W przypadku szafki do montażu na słupie:

- do obudowy dołączyć uchwyty umożliwiające jej montaż na słupie,
- obudowę wyposażać w 3 dławnice na wprowadzenie przewodów.

W przypadku szafki do montażu na ścianie:

- do obudowy dołączyć dodatkowy kanał kablowy o wysokości ok. 260 mm, z którego będzie można wykonać przewieroty przez ścianę

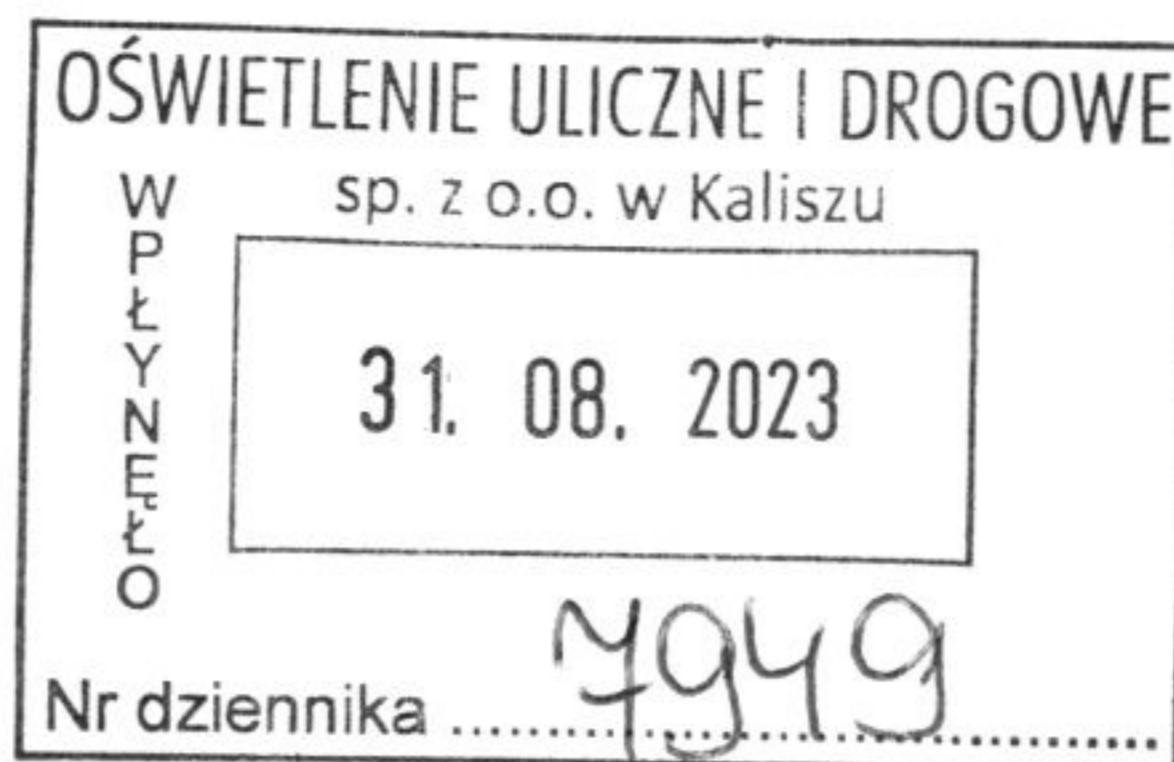
W przypadku szafki do montażu w gruncie:

- do obudowy dołączyć fundament z dodatkowym kanałem kablowym o wysokości ok. 260 mm

Tabliczka na szafę oświetleniową - PZ

~ 120x100mm (szer x wys)





Do Oświetlenie Uliczne i Drogowe
SP. Z O.O.
Ul. Wrocławska 71A
62-800 Kalisz

Znak EOP/KD/4/2023/08/03209

Dot.

Uzgodnienia w zakresie montażu nowych(kolejnych) lub przebudowy urządzeń Najemcy na urządzeniach Wynajmującego.

Kępno, 31.08.2023

W odpowiedzi na pismo WT/T 2/SzK/2018/2023 (L. Dz. EOP/KP/4/2023/08/036999 z dnia 18.08.2023 r). w sprawie uzgodnienia z zakresu montażu nowych(kolejnych) lub przebudowy urządzeń Najemcy na urządzeniach wynajmującego, Rejon Dystrybucji w Kępnie informuje, że **wyraża zgodę** na umieszczenie urządzeń na infrastrukturze wymienionej we wniosku oraz ujętej poniżej, pod warunkiem dotrzymania wszystkich postanowień zawartych w Umowie Najmu nr **KJ07188/19** z dnia **06.12.2019 r.** wraz z załącznikami.

Dla zakresu obejmującego wymianę gołego przewodu elektroenergetycznego na izolowany lub budowy linii kablowej należy dostarczyć dokumentację powykonawczą, zawierającą oświadczenie, iż ww. zakres został wykonany zgodnie z normami branżowymi, przepisami Budowy Urządzeń Elektrycznych oraz zasadami wiedzy technicznej.

Ponadto narzucamy obowiązek oznakowania kabli należących do Spółki Oświetlenia Ulicznego i Drogowego w Kaliszu stosownymi tabliczkami informacyjnymi, z których będzie wynikało do kogo należy infrastruktura elektroenergetyczna.

Nr kolejnych inwestycji	Określenie dokładnej lokalizacji inwestycji		Numery stanowisk słupowych (Wcześniej nie dzierżawionych), na których przewiduje się montaż urządzenia najemcy	Numery stanowisk słupowych (dzierżawionych), na których przewiduje się montaż lub wymianę urządzeń Najemcy
	Miejscowość	Ulica/Ulice		
1	Miejscowość	Olszowa	-	III/1 – zejście kablem ze słupa linii napowietrznej
	Ulica/Ulice	Szmaragdowa		
	Nr obwodu	03		
	Nr stacji zasilającej dany obwód	30206		
	Planowana data realizacji zadania	IV kw. 2023		
2	Miejscowość	Olszowa	II/2/13 - montaż szafki OUiD + montaż oprawy	-
	Ulica/Ulice	Kwarcowa		
	Nr obwodu	02		
	Nr stacji zasilającej dany obwód	30422		
	Planowana data realizacji zadania	IV kw. 2023		




3	Miejscowość	Kierzno	-	I/10 – zejście kablem ze słupa linii napowietrznej
	Ulica/Ulice	-		
	Nr obwodu	01		
	Nr stacji zasilającej dany obwód	30110		
	Planowana data realizacji zadania	-		
4	Miejscowość	Świba	-	III/1 – zejście kablem ze słupa linii napowietrznej
	Ulica/Ulice	-		
	Nr obwodu	03		
	Nr stacji zasilającej dany obwód	30099		
	Planowana data realizacji zadania	-		

Niniejsze uzgodnienie jest ważne dwa lata od daty umieszczonej na pierwszej stronie pisma. Po upływie tego okresu należy zwrócić się o ponowne uzgodnienie koncepcji projektowej.

Z poważaniem

KIEROWNIK
Działu Dokumentacji Energetycznej


Konrad Sikora

Signed by /
Podpisano przez:

Konrad Sikora

Date / Data:
2023-08-31
07:46