

Zapytanie ofertowe

(roboty budowlane)

na wykonanie zadania pn.: **Przebudowa oświetlenia drogowego w m. Kępno ul. Łazienkowa stacja 30529 PZ5926 na terenie Gminy Kępno**, w zakresie zgodnym z załącznikiem stanowiącym integralną część zapytania.

UWAGA: termin realizacji zadania do dnia 31.12.2023r.

Dodatkowe informacje odnośnie zakresu prac można uzyskać od p. Szymona Kubiaka, tel. 062 598 52 72 lub 696 110 490

Zleceniobiorca zobowiązany będzie do:

- przestrzegania Wytycznych dla wykonawców przy wykonywaniu robót budowlanych na sieciach wspólnych na zlecenie Oświetlenie Uliczne i Drogowe sp. z o.o. zamieszczonych na www.oid.pl/pliki-do-pobrania.html,
- przestrzegania Wytycznych dla wykonawców przy wykonywaniu robót budowlanych na sieciach wydzielonych na zlecenie Oświetlenie Uliczne i Drogowe sp. z o.o. zamieszczonych na www.oid.pl/pliki-do-pobrania.html,
- przestrzegania Wytycznych dla wykonawców w zakresie zasad odbioru robót budowlanych wykonywanych na zlecenie Oświetlenie Uliczne i Drogowe sp. z o.o. zamieszczonych na www.oid.pl/pliki-do-pobrania.html,
- zakupienia wszystkich materiałów niezbędnych do wykonania zadania,
- uzyskania niezbędnych zgód i uzgodnień z zarządcą drogi, lub terenu na którym znajdują się urządzenia oświetleniowe oraz właścicielami infrastruktury znajdującej się w bezpośrednim sąsiedztwie urządzeń oświetleniowych,
- demontażu, przechowywania i ponownego montażu znaków drogowych oraz wszelkiego rodzaju tablic reklamowych i informacyjnych (jeżeli w zakresie zadania jest demontaż, lub wymiana słupów),
- przedłożenia Zleceniodawcy faktury w terminie 7 dni od daty pozytywnego odbioru wykonanych robót.

Zleceniodawca:

- udzieli Zleceniobiorcy upoważnienia do wystąpienia w jego imieniu do Energa-Operator SA w zakresie jednorazowego przygotowania oraz likwidacji miejsca pracy w celu wykonania zakresu robót objętych niniejszym zapytaniem (w przypadku robót na napowietrznej linii wspólnej lub podwieszanej),
- dokona odbioru robót zgodnie z Wytycznymi dla wykonawców w zakresie zasad odbioru robót budowlanych wykonywanych na zlecenie Oświetlenie Uliczne i Drogowe sp. z o.o. zamieszczonych na www.oid.pl/pliki-do-pobrania.html,
- ureguluje należność za wykonane zadanie przelewem w terminie 25 dni od daty wpływu do siedziby Spółki prawidłowo wystawionej faktury VAT.

Oferty należy składać na druku formularza pn. „**Formularz ofertowy – roboty budowlane**” dostępnym na stronie internetowej www.oid.pl w zakładce „DO POBRANIA”, na adres: Oświetlenie Uliczne i Drogowe sp. z o. o., ul. Wrocławska 71A, 62-800 Kalisz lub złożyć osobiście w siedzibie Spółki w dni robocze w godz. 8:00-14:00.

Oferty należy składać do dnia 25.10.2023r. (decyduje data wpływu oferty do Spółki)

Oferta winna zostać złożona w zamkniętej kopercie opatrzonej dokładnymi danymi oferenta oraz nazwą zadania:

„**OFERTA – dot. m. Kępno ul. Łazienkowa, 30529 PZ5926, gm. Kępno, zapytanie nr WT/T2/ SzK/.....2591...../2023**”

UWAGA: OFERTY MOGĄ BYĆ SKŁADANE WYŁĄCZNIE DROGĄ POCZTOWĄ LUB W SKRZYŃCE PODAWCZEJ PRZY WEJŚCIU DO SPÓŁKI.

Informacja o wyborze najkorzystniejszej oferty zostanie zamieszczona na stronie www.oid.pl.

Podpisanie umowy nastąpi w siedzibie zamawiającego, w terminie 14 dni od dnia powiadomienia o wyborze najkorzystniejszej oferty.

Wzór umowy znajduje się na stronie www.oid.pl/pliki-do-pobrania.html

W przypadku nie zawarcia umowy z winy Oferenta w ww. terminie, Spółka ma prawo do wyboru kolejnej najkorzystniejszej oferty.

WAŻNE:

Do oferty należy dołączyć wykaz osób, które będą wykonywały ww. prace wg załącznika nr 1 do formularza ofertowego.

Jeśli osoby te nie były wcześniej zgłoszone do Spółki

należy do oferty dołączyć kopie potwierdzone za zgodność z oryginałem:

- zaświadczeń o ukończeniu kursu pracy pod napięciem w urządzeniach i liniach o napięciu do 1kV,
- świadectw kwalifikacyjnych,
- orzeczeń lekarskich o braku przeciwwskazań zdrowotnych do wykonywania pracy na określonym stanowisku.

Zastępca Dyrektora
ds. Technicznych
Sacek Witczak

Prezes Zarządu: Maciej Witczak, Członek Zarządu: Dorota Kisiela-Augustyniak
Sąd Rejonowy w Poznaniu KRS 000081004, REGON: 250680024, Kapitał zakładowy: 128.244.000 zł, NIP: 618-16-07-268
Konta bankowe: Santander Bank Polska SA z siedzibą w Warszawie 22 1910 1064 0004 8956 4121 0001
Alior Bank SA z siedzibą w Warszawie 17 2490 0005 0000 4530 6002 0466

**OŚWIETLENIE
ULICZNE I DROGOWE SP. Z O.O.**
ul. Wrocławska 71A, 62-800 Kalisz

Tel. 62 598 52 70
E-mail: poczta@oid.pl

www.oswietlenie.kalisz.pl

KIEROWNIK SEKCJI
Obszary II
Szymon Kubiak

Przebudowa oświetlenia ulicznego w m. Kępno ul. Łazienkowa stacja 30529 na terenie Gminy Kępno

Zakres rzeczowy zadania:

Kępno ul. Łazienkowa st. 30529 – linia kablowa

1 – Wymiana istniejących opraw na oprawy ALBANY GEN2 MIDI Back Light 20LH351C@500mA WW 730 z systemem sterowania EXEDRA z abonamentem na 10 lat (montaż zwieszany, oprawa z kloszem wypukłym w kształcie „szyszki” – oprawa w kolorze czarnym) rys. 1 – 2 szt.

1 – Montaż oprawy ALBANY GEN2 MIDI Back Light 20LH351C@500mA WW 730 z systemem sterowania EXEDRA z abonamentem na 10 lat (montaż zwieszany, oprawa z kloszem wypukłym w kształcie „szyszki” – oprawa w kolorze czarnym) rys. 1 – 1 szt.

A – Wymiana istniejącego słupa latarni na słup latarni typu SAL DP-607G (wysokość 6m) z wysięgnikiem pojedynczym WA-20/1 całość w kolorze czarnym (anodowanie C-35) rys. 1 – 1 kpl.

B – Wymiana istniejącego słupa latarni na słup latarni typu SAL DP-607G (wysokość 6m) z wysięgnikiem podwójnym WA-20/2 całość w kolorze czarnym (anodowanie C-35) rys. 1 – 1 kpl.

Opis techniczny:

Zgodnie z załącznikiem mapowym i zakresem rzeczowym należy wykonać wymianę istniejących słupów latarni wraz z oprawami. Nawierzchnię należy przywrócić do stanu pierwotnego. Zakup wszystkich materiałów należy do Wykonawcy. Instalowana aparatura, osprzęt, przewody winny posiadać atesty dopuszczające do zastosowania na terenie kraju. W celu zasilenia opraw użyć przewody YKY 2x2,5mm² 0,6/1kV. W celu zabezpieczenia oprawy oświetleniowej zastosować izolowane złącze kablowe typu IZK wraz z wkładką bezpiecznikową DO1 o wartości dobranej do mocy oprawy. W przypadku zbyt krótkich kabli zasilających latarnię (tabliczka słupowa IZK), należy zmuflować kabel i wykonać zapas kabla minimum 1,5m. Po wykonaniu zapasu kabla, prace zanikające podlegają odbiorowi przez pracownika Spółki. Nowe latarnie należy oznakować aluminiowymi, żółtymi tabliczkami z tłoczonymi, czarnymi napisami firmy Multi-tab. Treść tabliczek ustalić z OUiD sp. z o.o. Tabliczki należy zamontować na słupach od strony drogi na wysokości od 2 do 2,5m taśmą stalową, nierdzewną.

Ze zgłoszeniem do odbioru należy dostarczyć następujące dokumenty:

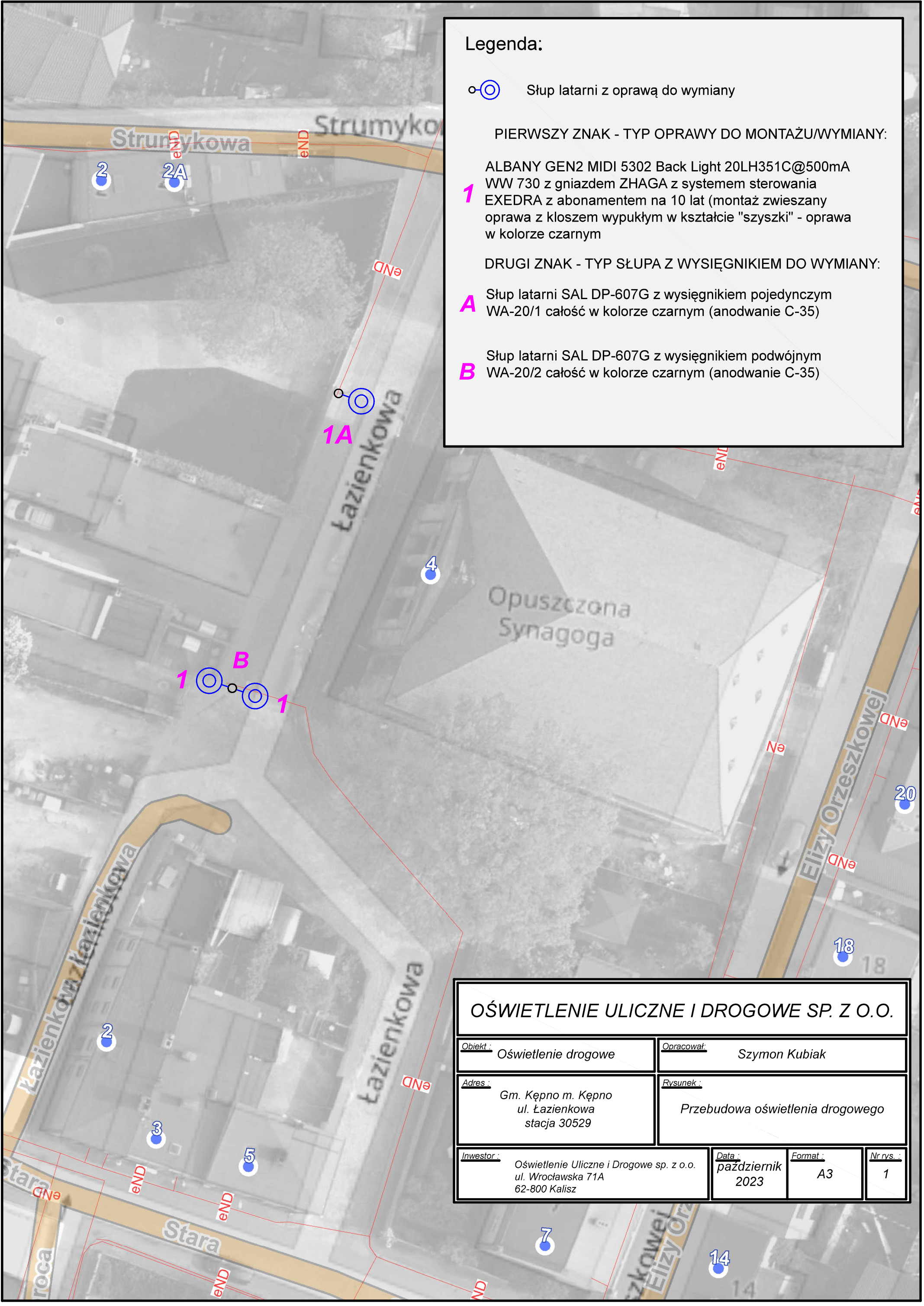
- protokoły z pomiarów skuteczności ochrony przeciwporażeniowej
- protokoły z pomiarów rezystancji izolacji kabli jeżeli zostały przedłużone/ wymienione

Wzory protokołów dostępne na stronie internetowej Spółki.

Opracował:

KIEROWNIK SEKCJI
Obszaru II

Szymon Kubiak



Legenda:

○ Słup latarni z oprawą do wymiany

PIERWSZY ZNAK - TYP OPRAWY DO MONTAŻU/WYMIANY:

1 ALBANY GEN2 MIDI 5302 Back Light 20LH351C@500mA
WW 730 z gniazdem ZHAGA z systemem sterowania
EXEDRA z abonamentem na 10 lat (montaż zwieszany
oprawa z kloszem wypukłym w kształcie "szyszki" - oprawa
w kolorze czarnym

DRUGI ZNAK - TYP SŁUPA Z WYSIĘGNIKIEM DO WYMIANY:

A Słup latarni SAL DP-607G z wysięgnikiem pojedynczym
WA-20/1 całość w kolorze czarnym (anodowanie C-35)

B Słup latarni SAL DP-607G z wysięgnikiem podwójnym
WA-20/2 całość w kolorze czarnym (anodowanie C-35)

OŚWIETLENIE ULICZNE I DROGOWE SP. Z O.O.

Objekt : Oświetlenie drogowe		Opracował : Szymon Kubiak	
Adres : Gm. Kępno m. Kępno ul. Łazienkowa stacja 30529		Rysunek : Przebudowa oświetlenia drogowego	
Inwestor : Oświetlenie Uliczne i Drogowe sp. z o.o. ul. Wrocławska 71A 62-800 Kalisz	Data : październik 2023	Format : A3	Nr rys. : 1

ALBANY GEN2 | Montaż zwieszany z płaskim kloszem



ALBANY GEN2 | Montaż zwieszany z wypukłym kloszem



ALBANY GEN2 | Montaż bezpośrednio na słupie z płaskim kloszem (wysięgnik LYRE)

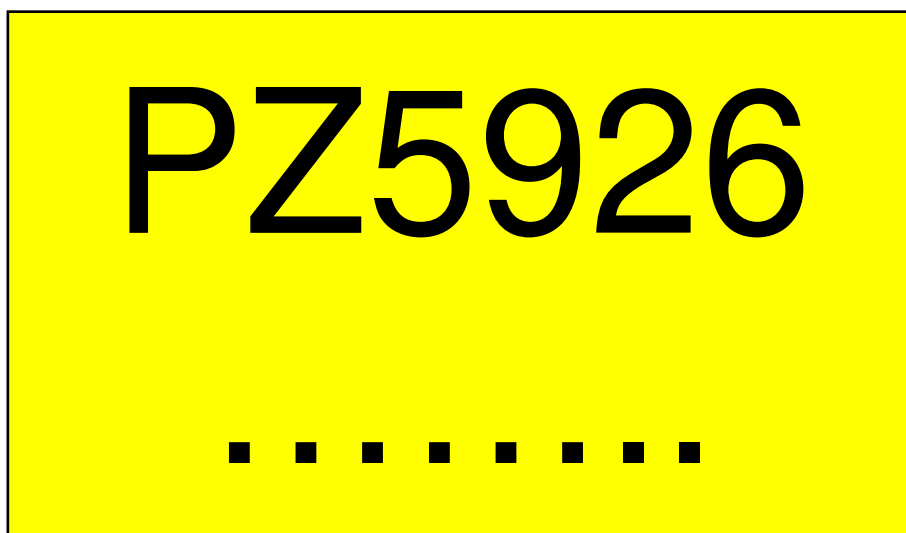


ALBANY GEN2 | Montaż bezpośrednio na słupie z wypukłym kloszem PC (wysięgnik LYRE)



Tabliczka na słup

~ 120x70 mm (szer x wys)



Tabliczka na PZ „Nie dotykać! Urządzenie elektryczne”

148x210mm (szer x wys)





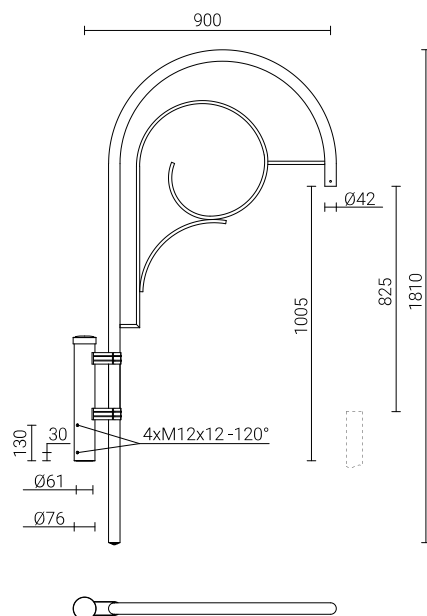
DANE TECHNICZNE

Anodowanie	10 kolorów
Pakowanie	włóknina polipropylenowa
Przeznaczenie	słupy aluminiowe z zakończeniem $\varnothing 60 \times 180$
Zastosowanie	do montażu na słupach aluminiowych anodowanych typu SAL z zakończeniem $\varnothing 60 \times 130 / 180$ mm
Wykończenie	szlifowane aluminium
Materiał	stop aluminium, anodowany
CE	wysięgnik ze słupem stanowi zestaw - dla wysięgników obowiązuje Deklaracja Właściwości Użytkowych słupa na którym są montowane



TABELA WARIANTÓW

Kod	Nazwa	Przeznaczenie	Ilość ramion	Objętość jednostkowa	Powierzchnia boczna	Średnica montażowa oprawy	Waga netto
471201/C...	WA-20/1	słupy aluminiowe z zakończeniem $\varnothing 60 \times 180$	1	0.078 m ³	0.19 m ²	$\varnothing 42$ mm	5.5 kg





DANE TECHNICZNE

Anodowanie	10 kolorów
Pakowanie	włóknina polipropylenowa
Przeznaczenie	słupy aluminiowe z zakończeniem $\varnothing 60 \times 180$
Zastosowanie	do montażu na słupach aluminiowych anodowanych typu SAL z zakończeniem $\varnothing 60 \times 130 / 180$ mm
Wykończenie	szlifowane aluminium
Materiał	stop aluminium, anodowany
CE	wysięgnik ze słupem stanowi zestaw - dla wysięgników obowiązuje Deklaracja Właściwości Użytkowych słupa na którym są montowane



TABELA WARIANTÓW

Kod	Nazwa	Przeznaczenie	Ilość ramion	Objętość jednostkowa	Powierzchnia boczna	Średnica montażowa oprawy	Waga netto
471202/C...	WA-20/2	słupy aluminiowe z zakończeniem $\varnothing 60 \times 180$	2	0.122 m ³	0.346 m ²	$\varnothing 42$ mm	9.1 kg

