

Zapytanie ofertowe

(roboty budowlane)

na wykonanie zadania pn.: **Budowa oświetlenia drogowego w m. Budziszław Kościelny ul. Słupecka, 50065, gm. Kleczew**, w zakresie zgodnym z załącznikiem stanowiącym integralną część zapytania.

Dodatkowe informacje odnośnie zakresu prac można uzyskać od p. Rafał Wręczycki, tel. 062 598 52 79 lub 533 350 624

Zleceniobiorca zobowiązany będzie do:

- przestrzegania *Wytycznych dla wykonawców przy wykonywaniu robót budowlanych na sieciach wspólnych na zlecenie Oświetlenie Uliczne i Drogowe sp. z o.o.* zamieszczonych na www.oid.pl/pliki-do-pobrania.html,
- przestrzegania *Wytycznych dla wykonawców przy wykonywaniu robót budowlanych na sieciach wydzielonych na zlecenie Oświetlenie Uliczne i Drogowe sp. z o.o.* zamieszczonych na www.oid.pl/pliki-do-pobrania.html,
- przestrzegania *Wytycznych dla wykonawców w zakresie zasad odbioru robót budowlanych wykonywanych na zlecenie Oświetlenie Uliczne i Drogowe sp. z o.o.* zamieszczonych na www.oid.pl/pliki-do-pobrania.html,
- zakupienia wszystkich materiałów niezbędnych do wykonania zadania,
- uzyskania niezbędnych zgód i uzgodnień z zarządcą drogi, lub terenu na którym znajdują się urządzenia oświetleniowe oraz właścicielami infrastruktury znajdującej się w bezpośrednim sąsiedztwie urządzeń oświetleniowych,
- demontażu, przechowywania i ponownego montażu znaków drogowych oraz wszelkiego rodzaju tablic reklamowych i informacyjnych (jeżeli w zakresie zadania jest demontaż, lub wymiana słupów),
- przedłożenia Zleceniodawcy faktury w terminie 7 dni od daty pozytywnego odbioru wykonanych robót.

Zleceniodawca:

- udzieli Zleceniobiorcy upoważnienia do wystąpienia w jego imieniu do Energa-Operator SA w zakresie jednorazowego przygotowania oraz likwidacji miejsca pracy w celu wykonania zakresu robót objętych niniejszym zapytaniem (w przypadku robót na napowietrznej linii wspólnej lub podwieszanej),
- dokona odbioru robót zgodnie z *Wytycznymi dla wykonawców w zakresie zasad odbioru robót budowlanych wykonywanych na zlecenie Oświetlenie Uliczne i Drogowe sp. z o.o.* zamieszczonych na www.oid.pl/pliki-do-pobrania.html,
- ureguluje należność za wykonane zadanie przelewem w terminie 25 dni od daty wpływu do siedziby Spółki prawidłowo wystawionej faktury VAT.

Oferty należy składać na druku formularza pn. „**Formularz ofertowy – roboty budowlane**” dostępnym na stronie internetowej www.oid.pl w zakładce „DO POBRANIA”, na adres: Oświetlenie Uliczne i Drogowe sp. z o. o., ul. Wrocławska 71A, 62-800 Kalisz lub złożyć osobiście w siedzibie Spółki w dni robocze w godz. 8:00-14:00.

Oferty należy składać do dnia 19.10.2023r. (decyduje data wpływu oferty do Spółki)

Oferta winna zostać złożona w zamkniętej kopercie opatrzonej dokładnymi danymi oferenta oraz nazwą zadania: „**OFERTA – dot. m. Budziszław Kościelny, 50065, gm. Kleczew, zapytanie nr WT/T3/RW/...2567.../2023**”

UWAGA: OFERTY MOGĄ BYĆ SKŁADANE WYŁĄCZNIE DROGĄ POCZTOWĄ LUB W SKRZYŃCE PODAWCZEJ PRZY WEJŚCIU DO SPÓŁKI.

Informacja o wyborze najkorzystniejszej oferty zostanie zamieszczona na stronie www.oid.pl.

Podpisanie umowy nastąpi w siedzibie zamawiającego, w terminie 14 dni od dnia powiadomienia o wyborze najkorzystniejszej oferty. Wzór umowy znajduje się na stronie www.oid.pl/pliki-do-pobrania.html

W przypadku nie zawarcia umowy z winy Oferenta w ww. terminie, Spółka ma prawo do wyboru kolejnej najkorzystniejszej oferty.

WAŻNE:

Do oferty należy dołączyć wykaz osób, które będą wykonywały ww. prace wg załącznika nr 1 do formularza ofertowego. Jeśli osoby te nie były wcześniej zgłoszone do Spółki należy do oferty dołączyć kopie potwierdzone za zgodność z oryginałem:

- zaświadczeń o ukończeniu kursu pracy pod napięciem w urządzeniach i liniach o napięciu do 1kV,
- świadectw kwalifikacyjnych,
- orzeczeń lekarskich o braku przeciwwskazań zdrowotnych do wykonywania pracy na określonym stanowisku.

Zastępca Dyrektora
ds. Technicznych

Jacek Witczak

Prezes Zarządu: Maciej Witczak, Członek Zarządu: Dorota Kisiela-Augustyniak
Sąd Rejonowy w Poznaniu KRS 000081004, REGON: 250680024, Kapitał zakładowy: 128.244.000 zł, NIP: 618-16-07-268
Konta bankowe: Santander Bank Polska SA z siedzibą w Warszawie 22 1910 1064 0004 8956 4121 0001
Alior Bank SA z siedzibą w Warszawie 17 2490 0005 0000 4530 6002 0466

**OŚWIETLENIE
ULICZNE I DROGOWE SP. Z O.O.**
ul. Wrocławska 71A, 62-800 Kalisz

Tel. 62 598 52 70
E-mail: poczta@oid.pl

www.oswietlenie.kalisz.pl

Przebudowa oświetlenia ulicznego na terenie gm. Kleczew
m. Budziszław Kościelny ul. Słupecka, stacja 50065

Zakres prac:

Przy stanowisku II/3/1 ze stacji transformatorowej 50065 należy zamontować szafkę oświetleniową 3-fazową, 2-obwodową produkcji Emiter, INCOBEX, lub ZPUE EOP sp. z o.o. (kompletną z wyposażeniem przygotowanym przez jednego ze wskazanych producentów) – wyposażenie winno być zgodne z załączonym schematem.

Szafa oświetleniowa winna posiadać certyfikat zgodności wydany producentowi lub jego upoważnionemu przedstawicielowi przez jednostkę certyfikującą posiadającą odpowiedni zakres akredytacji wydanej przez Polskie Centrum Akredytacji potwierdzający, że rozdzielnica/szafa oświetlenia ulicznego spełnia wymagania norm:

- PN-EN 62208 Puste obudowy do rozdzielnic i sterownic niskonapięciowych. Wymagania ogólne.
- PN-EN 61439-1:2011 Rozdzielnice i sterownice niskonapięciowe - Część 1 : Postanowienia ogólne.
- PN-EN 61439-5:2011 Rozdzielnice i sterownice niskonapięciowe - Część 5 : Zestawy do dystrybucji mocy w sieciach publicznych, oraz zgodnie z dyrektywą niskonapięciową LVD 2014/35/2014 deklarację zgodności (wystawioną przez producenta lub upoważnionego dystrybutora) z w/w normami.

Jako sterownik należy zastosować sterownik astronomiczny z zewnętrzną anteną GPS AST Midi (przełożyć istniejący ze stacji). Istniejące kable zasilające, zabezpieczenia zalicznikowe i obwody oświetleniowe wprowadzić do nowej szafy oświetleniowej. Na drzwiczkach szafki od strony wewnętrznej, przymocować zalaminowany schemat jednokreskowy układów połączeń (schemat w załączeniu do zlecenia), od strony zewnętrznej przymocować tabliczkę informacyjną zgodnie z załączonym wzorem wykonaną w sposób zapewniający jej czytelność przez 25 lat. (tabliczka aluminiowa z wyciskаныmi znakami).

Szafkę należy połączyć z uziemieniem (bednarka, oraz pilony wg potrzeb do uzyskania oporności uziemienia $\leq 30 \Omega$). Szafkę należy wyposażyć w zamek typu MasterKey.

Ułożyć kabel YAKXS 4x25mm² od istniejącego złącza Z4506380 do planowanej szafki oświetleniowej – 10m.

Wprowadzić do szafki oświetleniowej dwa kable przygotowane przez inwestora.

Ze zgłoszeniem do odbioru końcowego zadania należy załączyć:

- schemat jednokreskowy układów połączeń (schemat w załączeniu do zlecenia)
- atesty i certyfikaty zabudowanych materiałów
- protokoły pomiaru uziemień, oraz izolacji przewodów zasilających i obwodów szafy.

SPECJALISTA
ds. Eksploatacji Oświetlenia
Rafał Wręczycki



Tabliczka na szafę oświetleniową - PZ Budziszlaw Kościelny ul. Słupecka

~ 120x100mm (szer x wys)



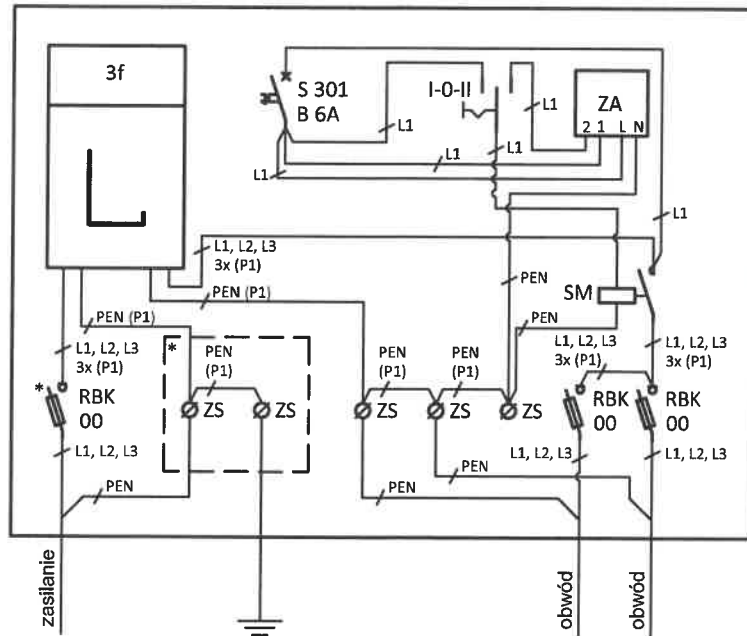
Tabliczka na PZ „Nie dotykać! Urządzenie elektryczne” 148x210mm (szer x wys)



SPECJALISTA
ds. Eksploatacji Oświetlenia
Rafał Wręczycki

A handwritten signature in blue ink, appearing to be "WR" or similar.

Schemat szafki oświetleniowej pomiarowo-sterującej 3-fazowej,
z obwodami 2x 3-faz. lub 6x 1-faz.



Legenda:

- L - tablica pod licznik energii elektrycznej 3-faz.
- RBK 00 - rozłącznik bezpiecznikowy na wkładki WTN-00
- ZS - złączka szynowa 2-przewodowa min. 35 mm²
- S 301 B 6A - jednofazowy wyłącznik nadmiaroprądowy o prądzie znamionowym 6 A i charakterystyce B
- I-0-II - przełącznik trójpołożeniowy 1-rzędowy o prądzie znamionowym min. 10 A w wykonaniu modułowym,
- ZA - sterownik oświetlenia ulicznego (L, N - zasilanie sterownika; 1, 2 - przyłączenia styku zwierzonego sterownika)
- SM - stycznik mocy o trzech stykach zwierzonych i prądzie znamionowym 63 A
- * - obudowa przystosowana do oplombowania

Oprzewodowanie sterowania wykonać przewodami LgY lub DY o przekroju 1,5 mm².

Oprzewodowanie obwodów prądowych wykonać przewodami LgY 10 mm² zgodnie z oznaczeniami (P1).

Oznaczenie 3x i 4x określa odpowiednio liczbę trzech i czterech przewodów.

Wyłącznik nadmiaroprądowy, przełącznik trójpołożeniowy, sterownik i stycznik montować w rozdzielnicach tworzywowych.

Wszystkie urządzenia zabudować w obudowie żebrowanej z tworzywa sztucznego termoutwardzalnego odpornego na promieniowanie UV z zamkiem na wkładkę typu Master Key firmy Metalplast LOB S.A. Leszno, o wymiarach około: szer. 530 mm, wysokość 600 mm, głębokość 245 mm.

W przypadku szafki do montażu na słupie:

- do obudowy dołączyć uchwyty umożliwiające jej montaż na słupie,
- obudowę wyposażać w 3 dławnice na wprowadzenie przewodów.

W przypadku szafki do montażu na ścianie:

- do obudowy dołączyć dodatkowy kanał kablowy o wysokości ok. 260 mm, z którego będzie można wykonać przewieroty przez ścianę

W przypadku szafki do montażu w gruncie:

- do obudowy dołączyć fundament z dodatkowym kanałem kablowym o wysokości ok. 260 mm

SPECJALISTA
ds. Eksploatacji Oświetlenia

Rafał Wręczycki