

Zapytanie ofertowe

(zaprojektuj i wybuduj)

na wykonanie zadania pn.: **Budowa oświetlenia zewnętrznego w m. Olszowa ul. Szmaragdowa-Szafirowa zasilanie stacja 30206 na terenie Gm. Kępno**, w zakresie zgodnym z uzgodnioną dokumentacją projektową opracowaną na podstawie warunków technicznych nr WTS 46/T2/2023 z dnia 21.09.2023r. oraz z zakresem prac, stanowiącymi integralną część zapytania.

Dodatkowe informacje odnośnie zakresu prac można uzyskać od p. Szymona Kubiaka, tel. 062 598 52 72 lub 696 110 490

Zleceniobiorca zobowiązany będzie do:

- przestrzegania Wytycznych dla wykonawców przy wykonywaniu robót budowlanych na sieciach wspólnych na zlecenie Oświetlenie Uliczne i Drogowe sp. z o.o. zamieszczonych na www.ouid.pl/pliki-do-pobrania.html,
- przestrzegania Wytycznych dla wykonawców przy wykonywaniu robót budowlanych na sieciach wydzielonych na zlecenie Oświetlenie Uliczne i Drogowe sp. z o.o. zamieszczonych na www.ouid.pl/pliki-do-pobrania.html,
- przestrzegania Wytycznych dla wykonawców w zakresie zasad odbioru robót budowlanych wykonywanych na zlecenie Oświetlenie Uliczne i Drogowe sp. z o.o. zamieszczonych na www.ouid.pl/pliki-do-pobrania.html,
- zakupienia wszystkich materiałów niezbędnych do wykonania zadania,
- uzyskania niezbędnych zgód i uzgodnień z zarządcą drogi, lub terenu na którym znajdują się urządzenia oświetleniowe oraz właścicielami infrastruktury znajdującej się w bezpośrednim sąsiedztwie urządzeń oświetleniowych,
- demontażu, przechowywania i ponownego montażu znaków drogowych oraz wszelkiego rodzaju tablic reklamowych i informacyjnych (jeżeli w zakresie zadania jest demontaż, lub wymiana słupów),
- przedłożenia Zleceniodawcy faktury w terminie 7 dni od daty pozytywnego odbioru wykonanych robót.

Zleceniodawca:

- udzieli Zleceniobiorcy upoważnienia do wystąpienia w jego imieniu do Energa-Operator SA w zakresie jednorazowego przygotowania oraz likwidacji miejsca pracy w celu wykonania zakresu robót objętych niniejszym zapytaniem (w przypadku robót na napowietrznej linii wspólnej lub podwieszanej),
- dokona odbioru robót zgodnie z Wytycznymi dla wykonawców w zakresie zasad odbioru robót budowlanych wykonywanych na zlecenie Oświetlenie Uliczne i Drogowe sp. z o.o. zamieszczonych na www.ouid.pl/pliki-do-pobrania.html,
- ureguluje należność za wykonane zadanie przelewem w terminie 25 dni od daty wpływu do siedziby Spółki prawidłowo wystawionej faktury VAT.

Oferty należy składać na druku formularza pn. „**Formularz ofertowy – zaprojektuj i wybuduj**” dostępnym na stronie internetowej www.ouid.pl w zakładce „DO POBRANIA”, na adres: Oświetlenie Uliczne i Drogowe sp. z o.o., ul. Wrocławska 71A, 62-800 Kalisz lub złożyć osobiście w siedzibie Spółki w dni robocze w godz. 8:00-14:00.

Oferty należy składać do dnia 12.10.2023r. (decyduje data wpływu oferty do Spółki)

Oferta winna zostać złożona w zamkniętej kopercie opatrzonej dokładnymi danymi oferenta oraz nazwą zadania:

„**OFERTA – dot. m. Olszowa ul. Szmaragdowa-Szafirowa, stacja 30206, gm. Kępno, zapytanie nr WT/T2/SzK/.....²⁴⁷⁰.../2023**”

UWAGA: OFERTY MOGĄ BYĆ SKŁADANE WYŁĄCZNIE DROGĄ POCZTOWĄ LUB W SKRZYŃCE PODAWCZEJ PRZY WEJŚCIU DO SPÓŁKI.

Przed podpisaniem umowy, Wykonawca zobowiązany jest do dostarczenia uprawnień budowlanych oraz aktualnego zaświadczenia z Polskiej Izby Inżynierów Budownictwa.

Informacja o wyborze najkorzystniejszej oferty zostanie zamieszczona na stronie www.ouid.pl.

Podpisanie umowy nastąpi w siedzibie zamawiającego, w terminie 14 dni od dnia powiadomienia o wyborze najkorzystniejszej oferty.

Wzór umowy znajduje się na stronie www.ouid.pl/pliki-do-pobrania.html

W przypadku nie zawarcia umowy z winy Oferenta w ww. terminie, Spółka ma prawo do wyboru kolejnej najkorzystniejszej oferty.

WAŻNE:

Do oferty należy dołączyć wykaz osób, które będą wykonywały ww. prace wg załącznika nr 1 do formularza ofertowego.

Jeśli osoby te nie były wcześniej zgłoszone do Spółki

należy do oferty dołączyć kopie potwierdzone za zgodność z oryginałem:

- zaświadczeń o ukończeniu kursu pracy pod napięciem w urządzeniach i liniach o napięciu do 1kV,
- świadectw kwalifikacyjnych,
- orzeczeń lekarskich o braku przeciwwskazań zdrowotnych do wykonywania pracy na określonym stanowisku.

Prezes Zarządu: Maciej Witczak, Członek Zarządu: Dorota Kisiela-Augustyniak

Sąd Rejonowy w Poznaniu KRS 000081004, REGON: 250680024, Kapitał zakładowy: 128.244.000 zł, NIP: 618-16-07-268

Konta bankowe: Santander Bank Polska SA z siedzibą w Warszawie 22 1910 1064 0004 8956 4121 0001

Alior Bank SA z siedzibą w Warszawie 17 2490 0005 0000 4530 6002 0466

**Rozbudowa oświetlenia (budowa linii kablowej wraz z latarniami)
m. Olszowa Szafirowa-Szmaragdowa (st. 30206)
na terenie gm. Kępno**

Zakres projektowy zadania:

1. Olszowa Szafirowa-Szmaragdowa stacja 30206

- 1.1** Należy zaprojektować kablową linię oświetleniową wraz z **pięcioma słupami latarni z oprawami LED wyposażonymi w system sterowania z abonamentem na 10 lat**, proj. linię zasilić od słupa linii napowietrznej wspólnej nr III/1 (stacja 30206), linia kablowa do zaprojektowania na odcinku ok. **350 m** zgodnie z warunkami technicznymi **46/T2/2023 z dnia 21.09.2023 r.**

Zakres rzeczowy zadania:

1. Olszowa Szafirowa-Szmaragdowa stacja 30206

- 1.1** Budowa kablowej linii ośw. od słupa linii napowietrznej wspólnej III/1 (st. 30206) na odcinku ok. **350 m** kablem typu **YAKXS 4x25 mm²**
- 1.2** Montaż słupa ośw. typu **SAL-70dz prod. ZPSO ROSA** anodowane na kolor **C-0 - 5 szt.**
- 1.3** Montaż opraw ośw. typu **BGP282 LW10 T25 1 xLED65-4S/740 DN09 prod. Signify** o strumieniu świetlnym lampy **6500 lm**, wyposażonej w system zdalnego zarządzania oświetleniem **CityTouch** z abonamentem na **10 lat – 5 szt.**
- 1.4** Wykonanie inwentaryzacji geodezyjnej powykonawczej

Ze zgłoszeniem do odbioru należy dostarczyć następujące dokumenty:

- protokoły z pomiarów skuteczności ochrony przeciwporażeniowej
- protokoły z pomiarów rezystancji izolacji kabli jeżeli zostały przedłużone/ wymienione
- potwierdzenia opłaty za abonament CityTouch od dostawcy systemu z podaniem okresu na jaki został wykupiony

Wzory protokołów dostępne na stronie internetowej Spółki.

Opracował:

KIEROWNIK SEKCJI
Obsługa II
Szymon Kubiak

Tabliczka na słup

~ 120x70 mm (szer x wys)

PZ7356
(III/1/1)

Warunki techniczne

dot. wykonania projektu budowy oświetlenia zewnętrznego

1. Adres inwestycji:
gmina: Kępno
miejscowość: Olszowa
nazwa ulicy: Szmaragdowa-Szafirowa
2. Rodzaj projektowanej linii: kablowa.
 - a) typ przewodu/kabla zasilającego: kabel typu YAKXS o przekroju zgodnym z obliczeniami lecz nie mniejszym niż 4x25mm².
 - b) dodatkowe parametry linii zasilającej: brak.
 - c) w przypadku linii kablowej na projektowanych kablach należy umieścić oznaczniki zawierające: „Oświetlenie, typ kabla, nr stacji zasilającej, trasa kabla (początek – koniec danego odcinka), rok budowy”.
3. Orientacyjna długość projektowanej linii kablowej 350 m, linii napowietrznej wydzielonej - m, linii napowietrznej wspólnej - m.
4. Nr stacji zasilającej: 30206, nr istniejącego PZ 7356
5. Miejsce zasilania: istniejący słup linii napowietrznej wspólnej nr III/1 stacja 30206.
6. Rodzaj zasilania: jednofazowe
7. Parametry szafy oświetleniowej:
 - a) istniejąca szafa,
 - b) rodzaj projektowanej szafy: nie dotyczy,
 - c) materiał obudowy: nie dotyczy,
 - d) barwa obudowy: nie dotyczy
 - e) minimalny stopień szczelności: IP nie dotyczy
 - f) minimalna odporność na udary: IK nie dotyczy
 - g) miejsce montażu: nie dotyczy,
 - h) rodzaj sterowania: nie dotyczy,
 - i) rodzaj zabezpieczenia przedlicznikowego: nie dotyczy,
 - j) rodzaj zabezpieczeń obwodowych: nie dotyczy,
 - k) ilość obwodów szafy oświetleniowej: nie dotyczy,
 - l) w przypadku projektowanej szafy, winna ona posiadać możliwość zamontowania zamka/wkładki w systemie Master-Key,
 - m) w przypadku istniejącej szafy oświetleniowej, w razie potrzeby należy dostosować ją do zmiany mocy zainstalowanej.
8. Parametry projektowanych słupów:
 - a) materiał: aluminium anodowane,
 - b) wysokość montażu oprawy w metrach: 7,
 - c) sposób montażu w gruncie: do wkopania,
 - d) kolor: C-0 naturalny
 - e) inne parametry: słupy zabezpieczone elastomerem w kolorze słupa do wysokości wnętrza słupowej
 - f) typ słupa: SAL 70dz wersja do wkopu prod. ZPSO „ROSA”
 - g) w przypadku projektowanych słupów, kable w słupach należy łączyć za pomocą izolowanych złączy kablowych z wkładkami bezpiecznikowymi typu D01.
 - h) projektowane słupy należy oznakować aluminiowymi, żółtymi tabliczkami z tłoczonymi, czarnymi napisami firmy Multi-tab. Treść tabliczek ustalić z Oświetlenie Uliczne i Drogowe sp. z o.o. Tabliczki należy zamontować na słupach od strony drogi na wysokości od 2 do 2,5m taśmą stalową, nierdzewną.

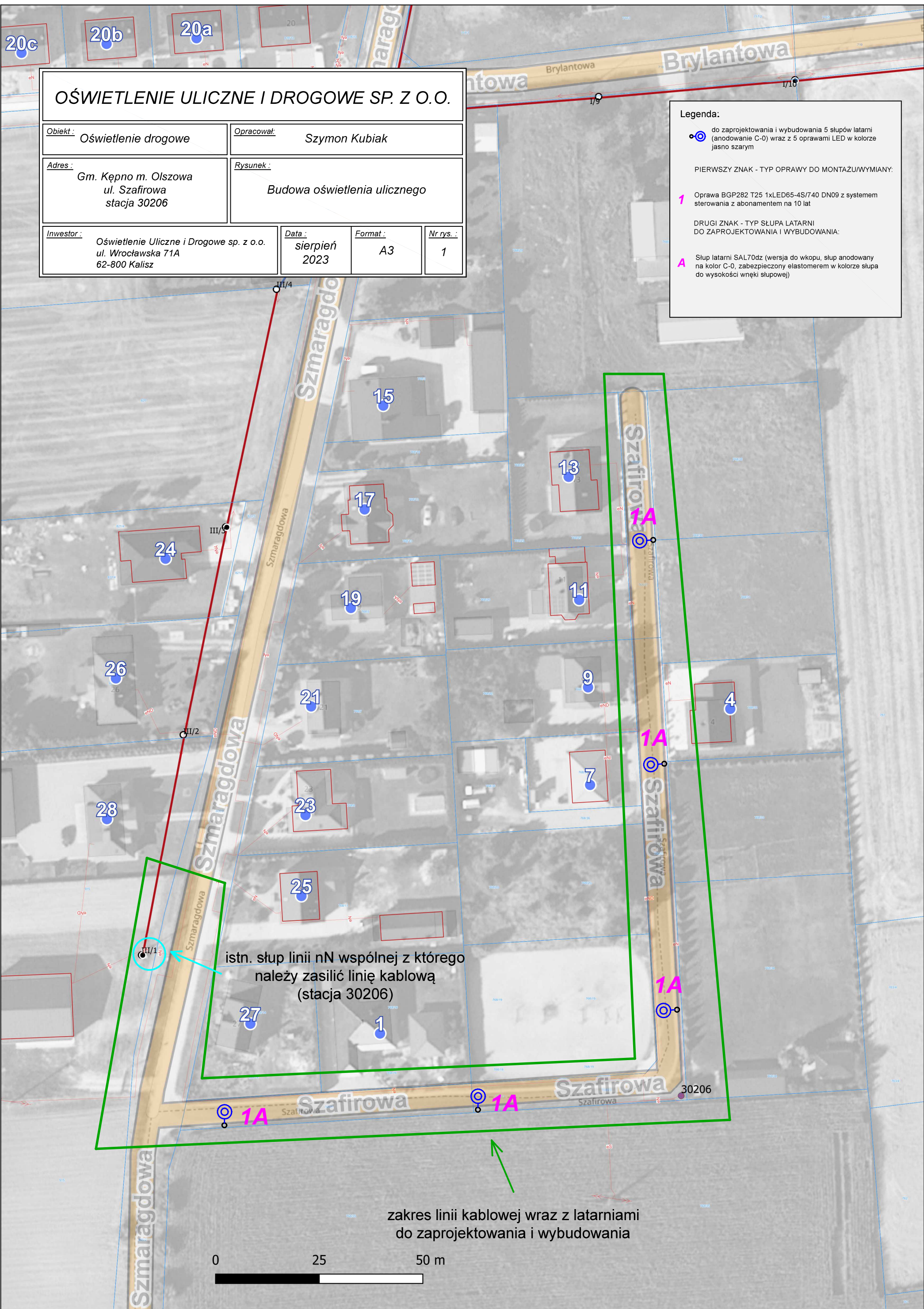
Prezes Zarządu: Maciej Witczak, Członek Zarządu: Dorota Kisiela-Augustyniak
Sąd Rejonowy w Poznaniu KRS 0000081004, REGON: 250680024, Kapitał zakładowy: 128.244.000 zł, NIP: 618-16-07-268
Konta bankowe: Santander Bank Polska SA z siedzibą w Warszawie 22 1910 1064 0004 8956 4121 0001
Alior Bank SA z siedzibą w Warszawie 17 2490 0005 0000 4530 6002 0466

9. Parametry wysięgników dla linii napowietrznej:
- a) materiał: nie dotyczy
 - b) inne: nie dotyczy,
 - c) wysięgniki montować w taki sposób aby oprawy znajdowały się nad przewodami linii nn.
10. Parametry opraw:
- a) rodzaj źródła światła: LED, temperatura barwowa 4000 K,
 - b) stopień ochrony przeciwporażeniowej: II,
 - c) klasa szczelności dla całej oprawy: IP 66,
 - d) minimalna odporność na udary: IK 09
 - e) materiał: aluminium,
 - f) typ oprawy: Unistreet gen 2 prod. Signify (Philips Lighting),
 - g) system zarządzania: CityTouch z abonamentem na 10 lat,
 - h) inne uwagi: korpus oprawy w kolorze jasno szary.
11. Parametry przewodów zasilających oprawy w słupach/wysięgnikach: YKY 0,6/1kV 2x2,5mm².
12. Rodzaj zabezpieczeń bezpiecznikowych dla opraw: izolowane złącza kablowe IZK z wkładkami D01.
13. Ochrona przeciwprzepięciowa: nie dotyczy.
14. Układ zasilania: TN-C.
15. Do obliczeń fotometrycznych należy przyjąć klasą oświetleniową dla drogi: nie dotyczy, dla chodników: nie dotyczy oraz współczynnik konserwacji równy: 0,8.
16. W przypadku projektowania urządzeń oświetleniowych na konstrukcjach wsporczych (słupach) będących własnością ENERGA-OPERATOR SA, dokumentację należy bezwzględnie uzgodnić z właściwym terytorialnie Rejonowym Zakładem Dystrybucji.
17. Projektowane linie oświetleniowe, kablowe lub napowietrzne, wydzielone w miarę możliwości projektować w pasie drogowym lub na innych terenach publicznych.
18. Należy stosować wyłącznie urządzenia i materiały dopuszczone do stosowania na terenie kraju.
19. Demontaże: nie dotyczy.
20. Pozostałe uwagi: Do obliczeń fotometrycznych należy przyjąć klasę drogową P2
21. Dla linii kablowych oraz linii napowietrznych, wydzielonych dokumentacja projektowa podlega następującym sprawdzeniom przez Oświetlenie Uliczne i Drogowe sp. z o.o. w Kaliszu:
- a) wstępnemu, gdzie do uzgodnienia na początku prac projektowych należy przedłożyć:
 - w wersji papierowej w 1 egz.: wykonane obliczenia oświetleniowe, mapę z lokalizacją latarni, wykaz właścicieli działek objętych inwestycją,
 - w wersji elektronicznej: plik w formacie EVO wykonanych obliczeń oświetleniowych,
 - b) końcowemu, gdzie do uzgodnienia przed wystąpieniem o wydanie pozwolenia na budowę lub dokonania zgłoszenia wykonania robót budowlanych, należy przedłożyć w wersji papierowej 2 egz. kompletnego w rozumieniu Prawa Budowlanego projektu budowlano-wykonawczego oraz kosztorys inwestorski.
22. Dla linii napowietrznych, wspólnych dokumentacja projektowa podlega sprawdzeniu przez Oświetlenie Uliczne i Drogowe sp. z o.o. w Kaliszu w zakresie:
- dokumentów określonych w piśmie nr: nie dotyczy,
 - opisu technicznego, zawierającego obliczenia elektryczne,
 - planu sytuacyjnego zawierającego cały obiekt zasilany z danego PZ,
 - schematu jednokreskowego,
 - obliczeń fotometrycznych.
23. Załączniki: plan sytuacyjny, EOP/KD/4/2023/08/03209 .

Opracował: Szymon Kubiak.

Zastępca Dyrektora
ds. technicznych

Jacek Witczak



OŚWIETLENIE ULICZNE I DROGOWE SP. Z O.O.

Obiekt : Oświetlenie drogowe		Opracował: Szymon Kubiak		
Adres : Gm. Kępno m. Olszowa ul. Szafirowa stacja 30206		Rysunek : Budowa oświetlenia ulicznego		
Inwestor : Oświetlenie Uliczne i Drogowe sp. z o.o. ul. Wrocławska 71A 62-800 Kalisz	Data : sierpień 2023	Format : A3	Nr rys. : 1	

Legenda:

- do zaprojektowania i wybudowania 5 słupów latarni (anodowanie C-0) wraz z 5 oprawami LED w kolorze jasno szarym

PIERWSZY ZNAK - TYP OPRAWY DO MONTAŻU/WYMIANY:

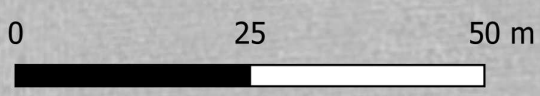
- 1 Oprawa BGP282 T25 1xLED65-4S/740 DN09 z systemem sterowania z abonamentem na 10 lat

DRUGI ZNAK - TYP SŁUPA LATARNI DO ZAPROJEKTOWANIA I WYBUDOWANIA:

- A Słup latarni SAL70dz (wersja do wkopu, słup anodowany na kolor C-0, zabezpieczony elastomerem w kolorze słupa do wysokości wnętrza słupowej)

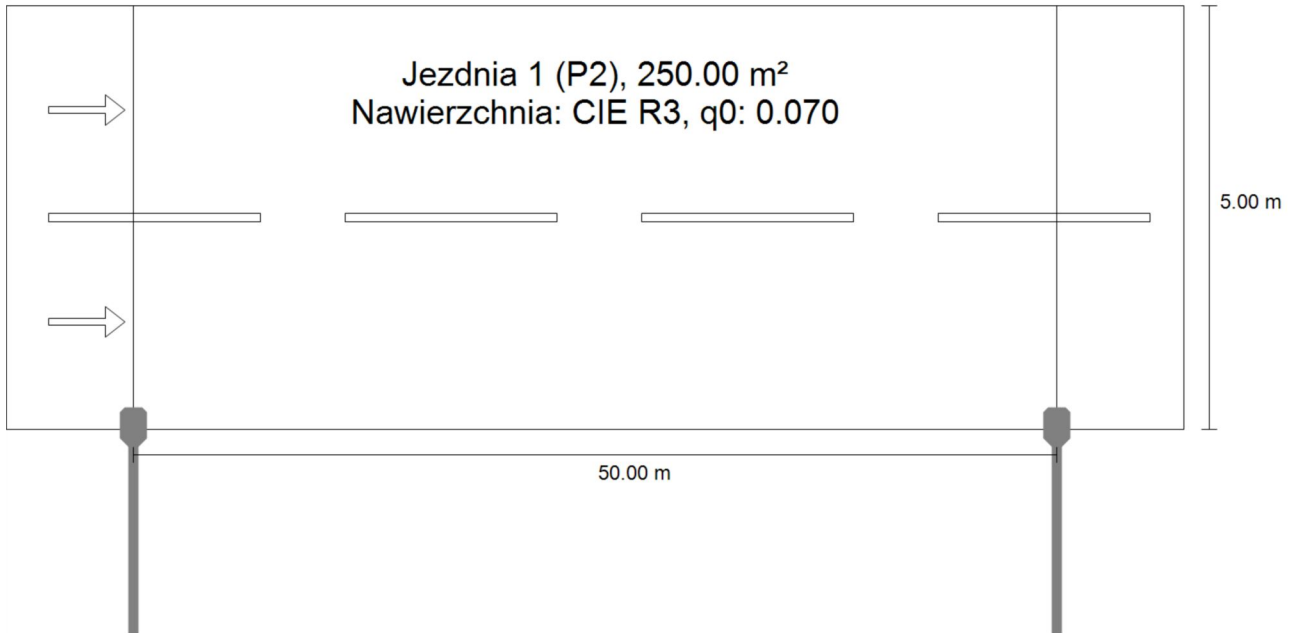
istn. słup linii nN wspólnej z którego należy zasilić linię kablową (stacja 30206)

zakres linii kablowej wraz z latarniami do zaprojektowania i wybudowania



Ulica 1 · Olszowa ul. Szafirowa

Podsumowanie (do EN 13201:2015)



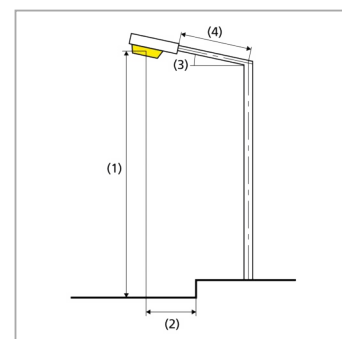
Ulica 1 · Olszowa ul. Szafirowa

Podsumowanie (do EN 13201:2015)

Producent	Philips	P	39.0 W
Nazwa artykułu	BGP282 T25 1 xLED65-4S/740 DN09	Φ_{Lampa}	6600 lm
		Φ_{Oprawa}	5880 lm
Wyposażenie	1x LED65-4S/740	η	89.10 %

BGP282 T25 1 xLED65-4S/740 DN09 (z jednej strony na dole)

Odstęp słupa	50.000 m
(1) Wysokość punktu świetlnego	7.000 m
(2) Nawis punktu świetlnego	0.000 m
(3) Nachylenie wysięgnika	5.0°
(4) Długość wysięgnika	2.000 m
Godziny pracy w ciągu roku	4000 h: 100.0 %, 39.0 W
Moc / trasa	780.0 W/km
ULR / ULOR	0.00 / 0.00
Maks. natężenia światła W każdym kierunku tworzącym podany kąt z dolną linią pionową przy zainstalowanym i gotowym do użytku oświetleniu.	≥ 70°: 1101 cd/klm ≥ 80°: 216 cd/klm ≥ 90°: 1.92 cd/klm
Klasa natężenia oświetlenia Wartości natężenia światła w [cd/klm] do obliczania klasy natężenia światła odnoszą się do strumienia świetlnego lampy, zgodnie z EN 13201:2015.	-
Klasa wskaźnika oślnienia	D.5
MF	0.80



Ulica 1 · Olszowa ul. Szafirowa

Podsumowanie (do EN 13201:2015)

Wyniki dla pól oceny

Obliczono współczynnik konserwacji 0.80 dla instalacji.

	Rozmiar	Obliczono	Zad.	Kontrola
Jezdnia 1 (P2)	E_m	10.50 lx	[10.00 - 15.00] lx	✓
	E_{min}	3.23 lx	≥ 2.00 lx	✓

Wyniki dla wskaźników wydajności energetycznej

	Rozmiar	Obliczono	Zużycie energii
Ulica 1	D_p	0.015 W/lx*m ²	-
BGP282 T25 1 xLED65-4S/740 DN09 (z jednej strony na dole)	D_e	0.6 kWh/m ² rok	156.0 kWh/rok