

Zapytanie ofertowe

(zaprojektuj i wybuduj)

na wykonanie zadania pn.: **Budowa oświetlenia zewnętrznego w m. Rajsko, 14011, gm. Opatówek**, w zakresie zgodnym z uzgodnioną dokumentacją projektową opracowaną na podstawie warunków technicznych nr WTS 20/T1/2023 z dnia 11.09.2023r. oraz z zakresem prac, stanowiącymi integralne części zapytania.

Dodatkowe informacje odnośnie zakresu prac można uzyskać od p. Dawida Świątka, tel. 062 598 64 21 lub 535 500 841

Zleceniobiorca zobowiązany będzie do:

- przestrzegania *Wytycznych dla wykonawców przy wykonywaniu robót budowlanych na sieciach wspólnych na zlecenie Oświetlenie Uliczne i Drogowe sp. z o.o.* zamieszczonych na www.oid.pl/pliki-do-pobrania.html,
- przestrzegania *Wytycznych dla wykonawców przy wykonywaniu robót budowlanych na sieciach wydzielonych na zlecenie Oświetlenie Uliczne i Drogowe sp. z o.o.* zamieszczonych na www.oid.pl/pliki-do-pobrania.html,
- przestrzegania *Wytycznych dla wykonawców w zakresie zasad odbioru robót budowlanych wykonywanych na zlecenie Oświetlenie Uliczne i Drogowe sp. z o.o.* zamieszczonych na www.oid.pl/pliki-do-pobrania.html,
- zakupienia wszystkich materiałów niezbędnych do wykonania zadania,
- uzyskania niezbędnych zgód i uzgodnień z zarządcą drogi, lub terenu na którym znajdują się urządzenia oświetleniowe oraz właścicielami infrastruktury znajdującej się w bezpośrednim sąsiedztwie urządzeń oświetleniowych,
- demontażu, przechowywania i ponownego montażu znaków drogowych oraz wszelkiego rodzaju tablic reklamowych i informacyjnych (jeżeli w zakresie zadania jest demontaż, lub wymiana słupów),
- przedłożenia Zleceniodawcy faktury w terminie 7 dni od daty pozytywnego odbioru wykonanych robót.

Zleceniodawca:

- udzieli Zleceniobiorcy upoważnienia do wystąpienia w jego imieniu do Energa-Operator SA w zakresie jednorazowego przygotowania oraz likwidacji miejsca pracy w celu wykonania zakresu robót objętych niniejszym zapytaniem (w przypadku robót na napowietrznej linii wspólnej lub podwieszanej),
- dokona odbioru robót zgodnie z *Wytycznymi dla wykonawców w zakresie zasad odbioru robót budowlanych wykonywanych na zlecenie Oświetlenie Uliczne i Drogowe sp. z o.o.* zamieszczonych na www.oid.pl/pliki-do-pobrania.html,
- ureguluje należność za wykonane zadanie przelewem w terminie 25 dni od daty wpływu do siedziby Spółki prawidłowo wystawionej faktury VAT.

Oferty należy składać na druku formularza pn. „**Formularz ofertowy – zaprojektuj i wybuduj**” dostępnym na stronie internetowej www.oid.pl w zakładce „DO POBRANIA”, na adres: Oświetlenie Uliczne i Drogowe sp. z o. o., ul. Wrocławska 71A, 62-800 Kalisz lub złożyć osobiście w siedzibie Spółki w dni robocze w godz. 8:00-14:00.

Oferty należy składać do dnia 29.09.2023r. (decyduje data wpływu oferty do Spółki)

Oferta winna zostać złożona w zamkniętej kopercie opatrzonej dokładnymi danymi oferenta oraz nazwą zadania: „**OFERTA – dot. m. Rajsko, 14011, gm. Opatówek, zapytanie nr WT/T1/GW/.....2384/2023**”

UWAGA: OFERTY MOGĄ BYĆ SKŁADANE WYŁĄCZNIE DROGĄ POCZTOWĄ LUB W SKRZYŃCE PODAWCZEJ PRZY WEJŚCIU DO SPÓŁKI.

Przed podpisaniem umowy, Wykonawca zobowiązany jest do dostarczenia uprawnień budowlanych oraz aktualnego zaświadczenia z Polskiej Izby Inżynierów Budownictwa.

Informacja o wyborze najkorzystniejszej oferty zostanie zamieszczona na stronie www.oid.pl.

Podpisanie umowy nastąpi w siedzibie zamawiającego, w terminie 14 dni od dnia powiadomienia o wyborze najkorzystniejszej oferty. Wzór umowy znajduje się na stronie www.oid.pl/pliki-do-pobrania.html

W przypadku nie zawarcia umowy z winy Oferenta w ww. terminie, Spółka ma prawo do wyboru kolejnej najkorzystniejszej oferty.

WAŻNE:

Do oferty należy dołączyć wykaz osób, które będą wykonywały ww. prace wg załącznika nr 1 do formularza ofertowego. Jeśli osoby te nie były wcześniej zgłoszone do Spółki należy do oferty dołączyć kopie potwierdzone za zgodność z oryginałem:

- zaświadczeń o ukończeniu kursu pracy pod napięciem w urządzeniach i liniach o napięciu do 1kV,
- świadectw kwalifikacyjnych,
- orzeczeń lekarskich o braku przeciwwskazań zdrowotnych do wykonywania pracy na określonym stanowisku.

Warunki techniczne

dot. wykonania projektu budowy oświetlenia zewnętrznego

1. Adres inwestycji:
gmina: Opatówek
miejscowość: Rajsko
nazwa ulicy: .
2. Rodzaj projektowanej linii: napowietrzna.
 - a) typ przewodu/kabla zasilającego: przewód izolowany typu AsXSn o przekroju zgodnym z obliczeniami lecz nie mniejszym niż 25mm².
 - b) dodatkowe parametry linii zasilającej: brak.
 - c) w przypadku linii kablowej na projektowanych kablach należy umieścić oznaczniki zawierające: „Oświetlenie, typ kabla, nr stacji zasilającej, trasa kabla (początek – koniec danego odcinka), rok budowy”.
3. Orientacyjna długość projektowanej linii kablowej 0 m, linii napowietrznej wydzielonej 0 m, linii napowietrznej wspólnej 455 m.
4. Nr stacji zasilającej: 14011, nr istniejącego PZ 7346
5. Miejsce zasilania: : projektowana szafka na słupie I/II/1.
6. Rodzaj zasilania: jednofazowe
7. Parametry szafy oświetleniowej:
 - a) projektowana szafa,
 - b) rodzaj projektowanej szafy: słupowa,
 - c) materiał obudowy: poliester wzmocniany włóknem szklanym,
 - d) barwa obudowy: nie dotyczy
 - e) minimalny stopień szczelności: IP 44
 - f) minimalna odporność na udary: IK 10
 - g) miejsce montażu: słup I/II/1,
 - h) rodzaj sterowania: sterownik astronomiczny typu ASTmidi GPS,
 - i) rodzaj zabezpieczenia przedlicznikowego: gniazdo bezpiecznikowe D-01 / D-02,
 - j) rodzaj zabezpieczeń obwodowych: gniazdo bezpiecznikowe D-01 / D-02,
 - k) ilość obwodów szafy oświetleniowej: nie dotyczy,
 - l) w przypadku projektowanej szafy, winna ona posiadać możliwość zamontowania zamka/wkładki w systemie Master-Key,
 - m) w przypadku istniejącej szafy oświetleniowej, w razie potrzeby należy dostosować ją do zmiany mocy zainstalowanej.
8. Parametry projektowanych słupów:
 - a) materiał: nie dotyczy,
 - b) wysokość montażu oprawy w metrach: nie dotyczy,
 - c) sposób montażu w gruncie: nie dotyczy,
 - d) kolor: nie dotyczy
 - e) inne parametry: brak
 - f) typ słupa: nie dotyczy
 - g) w przypadku projektowanych słupów, kable w słupach należy łączyć za pomocą izolowanych złącz kablowych z wkładkami bezpiecznikowymi typu D01.
 - h) projektowane słupy należy oznakować aluminiowymi, żółtymi tabliczkami z tłoczonymi, czarnymi napisami firmy Multi-tab. Treść tabliczek ustalić z Oświetlenie Uliczne i Drogowe sp. z o.o. Tabliczki należy zamontować na słupach od strony drogi na wysokości od 2 do 2,5m taśmą stalową, nierdzewną.
9. Parametry wysięgników dla linii napowietrznej:

Prezes Zarządu: Maciej Witczak, Członek Zarządu: Dorota Kisiela-Augustyniak
Sąd Rejonowy w Poznaniu KRS 0000081004, REGON: 250680024, Kapitał zakładowy: 128.244.000 zł, NIP: 618-16-07-268
Konta bankowe: Santander Bank Polska SA z siedzibą w Warszawie 22 1910 1064 0004 8956 4121 0001
Alior Bank SA z siedzibą w Warszawie 17 2490 0005 0000 4530 6002 0466

- a) materiał: stalowe ocynkowane
 - b) inne: wysięg pionowy 0,5m nad linię ENERGA-OPERATOR SA, kąt nachylenia 0 st. Rura wysięgnika ocynkowana o średnicy zewnętrznej ok. 49mm ,
 - c) wysięgniki montować w taki sposób aby oprawy znajdowały się nad przewodami linii nn.
10. Parametry opraw:
- a) rodzaj źródła światła: LED, temperatura barwowa 4000 K,
 - b) stopień ochrony przeciwporażeniowej: I,
 - c) klasa szczelności dla całej oprawy: IP 66,
 - d) minimalna odporność na udary: IK 08
 - e) materiał: aluminium,
 - f) typ oprawy: Unistreet Gen 2,
 - g) system zarządzania: City Touch z abonamentem na 10 lat,
 - h) inne uwagi: kolor korpusu oprawy Ultra Dark Gray .
11. Parametry przewodów zasilających oprawy w słupach/wysięgnikach: YKY 0,6/1kV 2x2,5mm².
12. Rodzaj zabezpieczeń bezpiecznikowych dla opraw: izolowane gniazda bezpiecznikowe typu BZO.
13. Ochrona przeciwprzepięciowa: dla linii napowietrznej ograniczniki przepięć o napięciu pracy trwałej 0,28kV i znamionowym prądzie wyładowczym 5kA.
14. Układ zasilania: TN-C.
15. Do obliczeń fotometrycznych należy przyjąć klasą oświetleniową dla drogi: nie dotyczy, dla chodników: nie dotyczy oraz współczynnik konserwacji równy: nie dotyczy.
16. W przypadku projektowania urządzeń oświetleniowych na konstrukcjach wsporczych (słupach) będących własnością ENERGA-OPERATOR SA, dokumentację należy bezwzględnie uzgodnić z właściwym terytorialnie Rejonowym Zakładem Dystrybucji.
17. Projektowane linie oświetleniowe, kablowe lub napowietrzne, wydzielone w miarę możliwości projektować w pasie drogowym lub na innych terenach publicznych.
18. Należy stosować wyłącznie urządzenia i materiały dopuszczone do stosowania na terenie kraju.
19. Demontaże: nie dotyczy.
20. Pozostałe uwagi: brak
21. Dla linii kablowych oraz linii napowietrznych, wydzielonych dokumentacja projektowa podlega następującym sprawdzeniom przez Oświetlenie Uliczne i Drogowe sp. z o.o. w Kaliszu:
- a) wstępnemu, gdzie do uzgodnienia na początku prac projektowych należy przedłożyć:
 - w wersji papierowej w 1 egz.: wykonane obliczenia oświetleniowe, mapę z lokalizacją latarni, wykaz właścicieli działek objętych inwestycją,
 - w wersji elektronicznej: plik w formacie EVO wykonanych obliczeń oświetleniowych,
 - b) końcowemu, gdzie do uzgodnienia przed wystąpieniem o wydanie pozwolenia na budowę lub dokonania zgłoszenia wykonania robót budowlanych, należy przedłożyć w wersji papierowej 2 egz. kompletnego w rozumieniu Prawa Budowlanego projektu budowlano-wykonawczego oraz kosztorys inwestorski.
22. Dla linii napowietrznych, wspólnych dokumentacja projektowa podlega sprawdzeniu przez Oświetlenie Uliczne i Drogowe sp. z o.o. w Kaliszu w zakresie:
- dokumentów określonych w piśmie nr: EOP/KD/4/2023/04/00976,
 - opisu technicznego, zawierającego obliczenia elektryczne,
 - planu sytuacyjnego zawierającego cały obiekt zasilany z danego PZ,
 - schematu jednokreskowego,
 - obliczeń fotometrycznych.
23. Załączniki: : zakres prac, plan sytuacyjny, pismo EOP.
- Opracował: Dawid Świątek.

DYREKTOR
ds. Technicznych
Jakub Krzywicki

Zakres prac:

Rajsko st. 14011 gm. Opatówek – sieć napowietrzna, wspólna

- wymiana przewodu oświetleniowego na izolowany typu AsXSn 2x25mm² – 350m
- montaż ogranicznika przepięć 0,28/5 na słupie I,II/1 (2 szt.) ; II/8 (2 szt.) ; I/3/2 (1 szt.) – 5 szt.
- wymiana zabezpieczeń istniejących opraw oświetleniowych na BZO-03 oraz zacisków zerowych na izolowane, przebijające izolację – 9 kpl.
- podpięcie kabla oświetleniowego pod linię AsXSn 2x25mm² – słup II/5
- utrzymanie mostka na linii AsXSn 2x25mm² do momentu uruchomienia montowanej szafki oświetleniowej – słup II/8
- montaż przewodu AsXSn 2x25 mm² na odcinku od słupa I/3 do słupa I/3/2 – 105m
- montaż oprawy typu BGP281 T25 1xLED64-4S/740 DN10 42W LW10 z wysięgnikiem o wysięgu pionowym 0,5m nad linię nN Energa-Operatora SA na słupie I/3/1, I/3/2 – 2 szt.
- montaż szafki sterującej S0t-0 , 1-faz , 2-obw. na słupie I,II/1, szafkę wyposażić zgodnie z załączonym schematem wraz z zegarem astronomicznym typu ASTmidi GPS, obwód II wyprowadzić bezpośrednio z szafki bez cięcia, obwód I wyprowadzić z szafki i podłączyć do istniejącego przewodu oświetleniowego AsXSn 2x25mm² - 1 kpl.

Należy zastosować szafkę zgodną z poniższą specyfikacją:

Specyfikacja dotycząca szafki oświetleniowej

Montowana szafka ma być prod. Emiter, ZPUE EOP sp. z o.o. lub INCOBEX sp. z o.o. (kompletna z wyposażeniem przygotowanym przez jednego ze wskazanych producentów) – wyposażenie ma być zgodnie z załączonym schematem. Jako zegar sterujący należy zastosować **zegar prod. ASTmidi z zewnętrzną anteną GPS**. Na szafce oświetleniowej należy zamontować tabliczkę informacyjną wykonaną z aluminium w kolorze żółtym z czarną ramką oraz tłoczonymi napisami w kolorze czarnym. Wymiary tabliczki około 12x10cm (szer. x wys.). Zakup tabliczki leży po stronie wykonawcy.

Uwaga: na tabliczce należy umieścić nr stacji 14011 oraz nr PZ7346

Szafka oświetleniowa winna posiadać certyfikat zgodności wydany producentowi lub jego upoważnionemu przedstawicielowi przez jednostkę certyfikującą posiadającą odpowiedni zakres akredytacji wydanej przez Polskie Centrum Akredytacji potwierdzający, że szafka oświetlenia ulicznego spełnia wymagania norm:

- *PN-EN 62208 Puste obudowy do rozdzielnic i sterownic niskonapięciowych. Wymagania ogólne.*
- *PN-EN 61439-1:2011 Rozdzielnice i sterownice niskonapięciowe - Część 1 : Postanowienia ogólne.*
- *PN-EN 61439-5:2011 Rozdzielnice i sterownice niskonapięciowe - Część 5 : Zestawy do dystrybucji mocy w sieciach publicznych oraz zgodnie z dyrektywą niskonapięciową LVD 2014/35/2014 deklarację zgodności (wystawioną przez producenta lub upoważnionego dystrybutora) z w/w normami.*

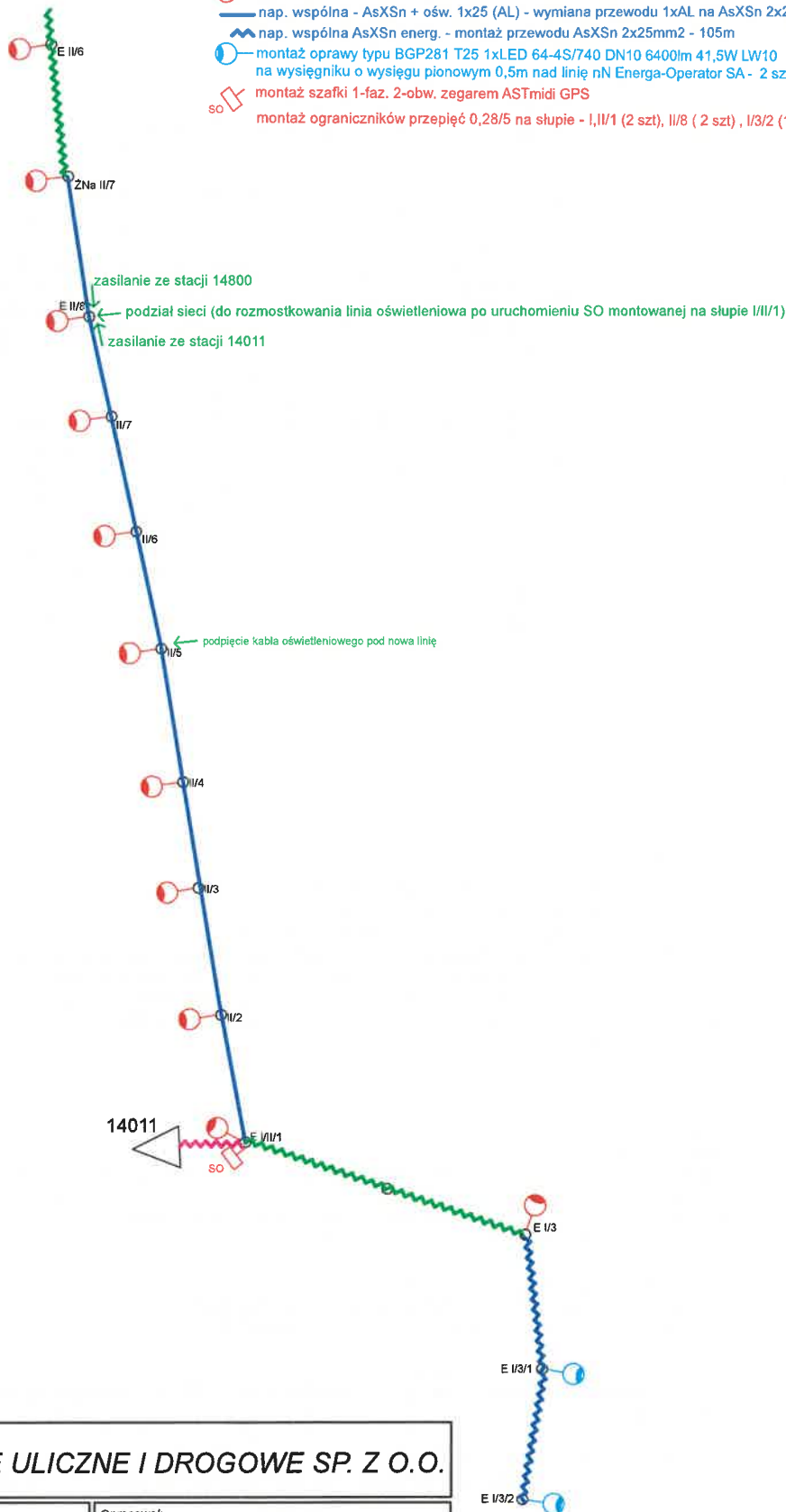
Do pisma zgłaszającego gotowość do odbioru załączyć:

- certyfikat zgodności dla szafki zgodnie z zapisami powyżej

SPECIALISTA
ds. Eksploatacji Oświetlenia
David Świątek

14011 Rajsko

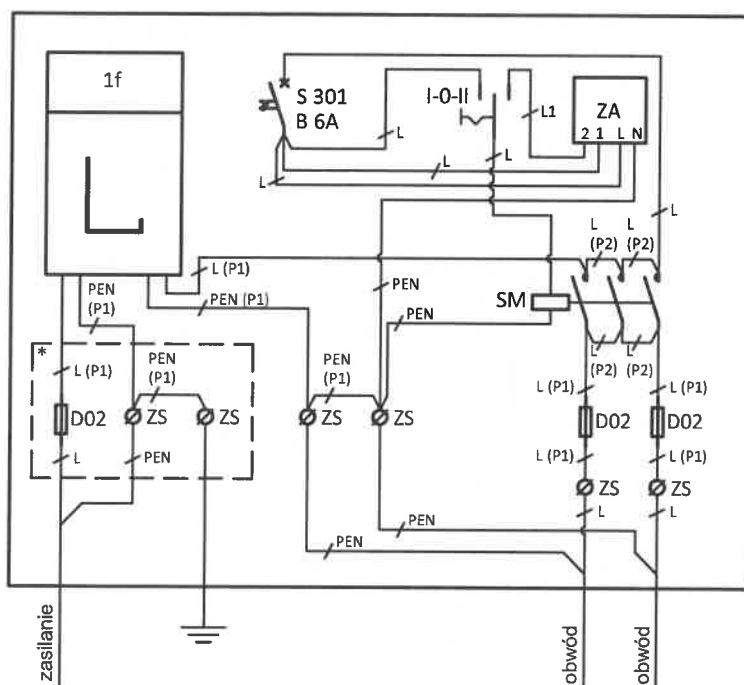
- nap. linia ENERGA-OPERATOR SA
- nap. wspólna AsXSn energ. + AsXSn ośw. - bez zmian
- nap. wspólna AsXSn energ. + AsXSn ośw. - bez zmian
- nap. wspólna - AsXSn + ośw. 1x25 (AL) - wymiana przewodu 1xAL na AsXSn 2x25mm² - 350m
- nap. wspólna AsXSn energ. - montaż przewodu AsXSn 2x25mm² - 105m
- montaż oprawy typu BGP281 T25 1xLED 64-4S/740 DN10 6400lm 41,5W LW10 na wysięgniku o wysięgu pionowym 0,5m nad linię nN Energa-Operator SA - 2 szt.
- montaż szafki 1-faz. 2-obw. zegarem ASTmidi GPS
- montaż ograniczników przepięć 0,28/5 na słupie - I, II/1 (2 szt), II/8 (2 szt), I/3/2 (1 szt.)



OŚWIETLENIE ULICZNE I DROGOWE SP. Z O.O.

Obiekt: Oświetlenie drogowe	Opracował: Dawid Świątek		
Adres: Gm. Opatówek m. Rajsko stacja 14011	Rysunek: Budowa oświetlenia drogowego		
Investor: Oświetlenie Uliczne i Drogowe sp. z o.o. ul. Wrocławska 71A 62-800 Kalisz	Data: 2023-09-11	Format: A4	Nr rys.: 1

**Schemat szafki oświetleniowej pomiarowo-sterującej 1-fazowej,
z obwodami 2x 1-faz.**



Legenda:

- L - tablica pod licznik energii elektrycznej 1-faz.
- D02 - podstawa bezpiecznikowa na wkładki D02
- ZS - złączka szynowa 2-przewodowa min. 35 mm²
- S 301 B 6A - jednofazowy wyłącznik nadmiaroprądowy o prądzie znamionowym 6 A i charakterystyce B
- I-0-II - przełącznik trójpołożeniowy 1-rzędowy o prądzie znamionowym min. 10 A w wykonaniu modułowym,
- ZA - sterownik oświetlenia ulicznego (L, N - zasilanie sterownika; 1, 2 - przyłączenia styku zwierzonego sterownika)
- SM - stycznik mocy o trzech stykach zwierzonych i prądzie znamionowym 40 A
- * - obudowa przystosowana do oplombowania

Oprzewodowanie sterowania wykonać przewodami LgY lub DY o przekroju 1,5 mm².

Oprzewodowanie obwodów prądowych wykonać przewodami: LgY 10 mm² zgodnie z oznaczeniami (P1), LgY 6 mm² zgodnie z oznaczeniami (P2).

Wyłącznik nadmiaroprądowy, przełącznik trójpołożeniowy, sterownik i stycznik montować w rozdzielnicach tworzywowych. Wszystkie urządzenia zabudować w obudowie żebrowanej z tworzywa sztucznego termoutwardzalnego odpornego na promieniowanie UV z zamkiem na wkładkę typu Master Key firmy Metalplast LOB S.A. Leszno, o wymiarach około: szer. 400 mm, wysokość 600 mm, głębokość 245 mm.

W przypadku szafki do montażu na słupie:

- do obudowy dołączyć uchwyty umożliwiające jej montaż na słupie,
- obudowę wyposażać w 3 dławnice na wprowadzenie przewodów.

W przypadku szafki do montażu na ścianie:

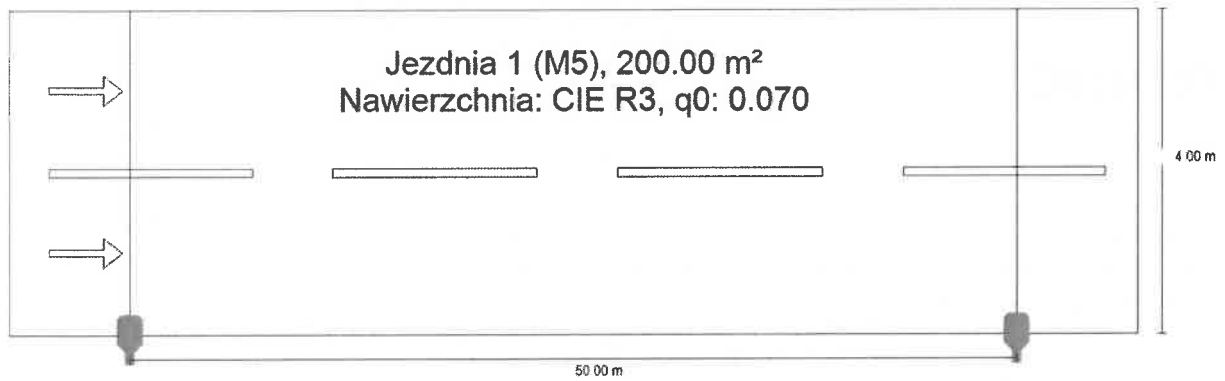
- do obudowy dołączyć dodatkowy kanał kablowy o wysokości ok. 260 mm, z którego będzie można wykonać przewierciły przez ścianę

W przypadku szafki do montażu w gruncie:

- do obudowy dołączyć fundament z dodatkowym kanałem kablowym o wysokości ok. 260 mm

Oświetlenie drogowe

Podsumowanie (do EN 13201:2015)



Oświetlenie drogowe

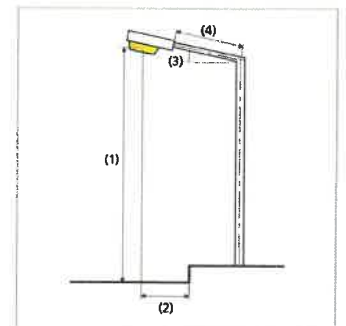
Podsumowanie (do EN 13201:2015)



Producent	Philips	P	42.0 W
Nazwa artykułu	BGP281 T25 1 xLED64-4S/740 DN10	Φ_{Lampa}	6400 lm
Wyposażenie	1x LED64-4S/740	Φ_{Oprawa}	5630 lm
		η	87.97 %

BGP281 T25 1 xLED64-4S/740 DN10 (z jednej strony na dole)

Odstęp słupa	50.000 m
(1) Wysokość punktu świetlnego	8.500 m
(2) Nawis punktu świetlnego	0.000 m
(3) Nachylenie wysięgnika	0.0°
(4) Długość wysięgnika	0.000 m
Godziny pracy w ciągu roku	4000 h: 100.0 %, 42.0 W
Zużycie	840.0 W/km
ULR / ULOR	0.00 / 0.00
Maks. natężenia światła W każdym kierunku tworzącym podany kąt z dolną linią pionową przy zainstalowanym i gotowym do użytku oświetleniu.	≥ 70°: 625 cd/klm ≥ 80°: 136 cd/klm ≥ 90°: 0.00 cd/klm
Klasa natężenia oświetlenia Wartości natężenia światła w [cd/klm] do obliczania klasy natężenia światła odnoszą się do strumienia świetlnego lampy, zgodnie z EN 13201:2015.	G*2
Klasa wskaźnika oślnienia	D.6
MF	0.80



Oświetlenie drogowe

Podsumowanie (do EN 13201:2015)

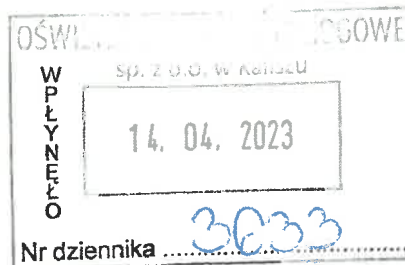
Wyniki dla pól oceny

Obliczono współczynnik konserwacji 0.80 dla instalacji.

	Rozmiar	Obliczono	Zad.	Kontrola
Jezdnia 1 (M5)	L _m	0.63 cd/m ²	≥ 0.50 cd/m ²	✓
	U _o	0.51	≥ 0.35	✓
	U _i	0.48	≥ 0.40	✓
	TI	13 %	≤ 15 %	✓
	R _{EI}	0.86	≥ 0.30	✓

Wyniki dla wskaźników wydajności energetycznej

	Rozmiar	Obliczono	Zużycie
Oświetlenie drogowe	D _p	0.027 W/lx*m ²	-
BGP281 T25 1 xLED64-4S/740 DN10 (z jednej strony na dole)	D _e	0.8 kWh/m ² rok	168.0 kWh/rok



Od ENERGA –OPERATOR SA
Oddział w Kaliszu
Dział Dokumentacji Energetycznej

Do Oświetlenie Uliczne i Drogowe Sp. z o. o.
ul. Wrocławska 71A
62-800 Kalisz

T 62 500 24 34

Znak EOP/KD/4/2023/04/00976
Dot. Dobudowy elementów oświetlenia ulicznego
(drogowego).

Kalisz, 14 kwietnia 2023 roku

W odpowiedzi na Wasze pismo nr WT/T1/MP/889/2023 otrzymane w dniu 06-04-2023 roku w sprawie dobudowy projektowanej infrastruktury oświetleniowej nN dla Spółki Oświetlenie Uliczne i Drogowe Sp. z o.o. na istniejącej linii napowietrznej nN będącej na majątku ENERGA - OPERATOR SA w m. **Rajsko oraz Tłokinia Kościelna gm. Opatówek** informujemy, że **wyrażamy zgodę** na powyższe*, pod warunkiem zachowania przez Inwestora przedmiotowego zadania wszystkich postanowień zawartych w umowie najmu nr KJ07188/19 w sprawie udostępnienia słupów energetycznych, zawartej w dniu 06-12-2019 r.

Specyfikacja ilościowa i lokalizacyjna urządzeń elektroenerg. będących przedmiotem udzielonej zgody:

- ilość słupów ENERGA - OPERATOR SA będących przedmiotem zgody z uwzględnieniem wszystkich stanowisk słupowych, na których przewiduje się montaż elementów proj. infrastruktury oświetleniowej Spółki Oświetlenie Uliczne i Drogowe Sp. z o.o. – **4 szt.**
 - ilość słupów, na których nastąpi montaż dodatkowych opraw – **4 szt.**
 - ilość słupów, na których nastąpi demontaż istniejących opraw – **0 szt.**
 - ilość słupów, na których nastąpi wymiana istniejących opraw – **0 szt.**
- **Rajsko, gm. Opatówek** obwód 1 ze stacji transf. nr 14011 – dobudowa **2 przęsła** na istniejącej linii napowietrznej, pomiędzy słupami od I/3/1, I/3/2 oraz montaż **2 dodatkowych opraw na słupach I/3/1, I/3/2**
- **Tłokinia Kościelna, ul. Podgórna, gm. Opatówek** obwód 2 ze stacji transf. nr 11819 – – dobudowa **2 przęsła** na istniejącej linii napowietrznej, pomiędzy słupami od II/7/1, II/7/2 oraz montaż **2 dodatkowych oprawy na słupach II/7/1, II/7/2**

W tych ww. przypadkach, w których występuje dobudowa sieci oświetleniowej istniejącej linii napowietrznej, należy opracować dokumentację techniczną.

- Do dokumentacji dołączyć obliczenia mechaniczne słupów mocnych oraz profile poprzeczne dla dwóch najdłuższych przęseł oraz wszystkich przęseł przebiegających nad drogami publicznymi lub innymi obiektami, we wszystkich przypadkach z naniesioną odległością przewodu oświetleniowego od ziemi oraz obiektów krzyżujących.
- Istniejące słupy, w razie konieczności, dostosować do nowej funkcji.
- Przed rozpoczęciem prac związanych z przebudową linii oświetleniowej ww. dokumentację należy dostarczyć do RD w Kaliszu celem uzgodnienia.
- „Przewód oświetleniowy podwiesić pod istniejącymi przewodami linii napowietrznej nN” (przedmiotowy zapis winien znaleźć się w opracowanej dokumentacji).



Energa
operator

Jednocześnie informujemy, że przedmiotowa zgoda nie jest równoznaczna z wydaniem warunków przyłączenia do sieci oraz uzgodnieniem dokumentacji projektowej.

Zgodnie §4 pkt. 7 umowy najmu nr KJ07188/19 z dnia 06.12.2019 r. istniejące obwody oświetleniowe winny być tożsame z istniejącymi obwodami niskiego napięcia.

Przypominamy, iż wszelkie prace należy prowadzić na warunkach zawartych w umowie najmu nr KJ07188/19 w sprawie udostępnienia słupów energetycznych, zawartej w dniu 06.12.2019 r., a wszystkie nowo pobudowane lub zmodernizowane (przebudowane) elementy oświetlenia ulicznego (drogowego), zgodnie z zapisami ww. umowy, należy zgłaszać do odbioru technicznego.

W tym celu należy skutecznie zawiadomić Rejon Dystrybucji w Kaliszu o planowanym terminie odbioru technicznego, zgodnie z zapisami umowy, dołączając do rzeczonożego zawiadomienia dokumentację powykonawczą na zakres realizowanych prac.

k/o:

- 4MMD – infos.net
- 41MZE – infos.net

Signed by /
Podpisano przez:

Marek
Włodzimierz
Tomczak

Date / Data:
2023-04-14 12:27