

Zapytanie ofertowe

(roboty budowlane)

na wykonanie zadania pn.: **Przebudowa i budowa infrastruktury oświetlenia drogowego w zakresie wymiany i montażu opraw oświetleniowych m. Gorzyce Wielkie ul. Kościelna i Korcza (st. 22303, 22304) oraz w m. Gutów (st. 22207) na terenie gm. Ostrów Wielkopolski**, w zakresie zgodnym z załącznikami stanowiącymi integralną część zapytania.

UWAGA: termin realizacji zadania do dnia 30.11.2023r.

Dodatkowe informacje odnośnie zakresu prac można uzyskać od p. Patryka Kopczyńskiego, tel. 062 598 52 82 lub 606 130 081

Zleceniobiorca zobowiązany będzie do:

- przestrzegania Wytycznych dla wykonawców przy wykonywaniu robót budowlanych na sieciach wspólnych na zlecenie Oświetlenie Uliczne i Drogowe sp. z o.o. zamieszczonych na www.ouid.pl/pliki-do-pobrania.html,
- przestrzegania Wytycznych dla wykonawców przy wykonywaniu robót budowlanych na sieciach wydzielonych na zlecenie Oświetlenie Uliczne i Drogowe sp. z o.o. zamieszczonych na www.ouid.pl/pliki-do-pobrania.html,
- przestrzegania Wytycznych dla wykonawców w zakresie zasad odbioru robót budowlanych wykonywanych na zlecenie Oświetlenie Uliczne i Drogowe sp. z o.o. zamieszczonych na www.ouid.pl/pliki-do-pobrania.html,
- zakupienia wszystkich materiałów niezbędnych do wykonania zadania,
- uzyskania niezbędnych zgód i uzgodnień z zarządcą drogi, lub terenu na którym znajdują się urządzenia oświetleniowe oraz właścicielami infrastruktury znajdującej się w bezpośrednim sąsiedztwie urządzeń oświetleniowych,
- demontażu, przechowywania i ponownego montażu znaków drogowych oraz wszelkiego rodzaju tablic reklamowych i informacyjnych (jeżeli w zakresie zadania jest demontaż, lub wymiana słupów),
- przedłożenia Zleceniodawcy faktury w terminie 7 dni od daty pozytywnego odbioru wykonanych robót.

Zleceniodawca:

- udzieli Zleceniobiorcy upoważnienia do wystąpienia w jego imieniu do Energa-Operator SA w zakresie jednorazowego przygotowania oraz likwidacji miejsca pracy w celu wykonania zakresu robót objętych niniejszym zapytaniem (w przypadku robót na napowietrznej linii wspólnej lub podwieszanej),
- dokona odbioru robót zgodnie z Wytycznymi dla wykonawców w zakresie zasad odbioru robót budowlanych wykonywanych na zlecenie Oświetlenie Uliczne i Drogowe sp. z o.o. zamieszczonych na www.ouid.pl/pliki-do-pobrania.html,
- ureguluje należność za wykonane zadanie przelewem w terminie 25 dni od daty wpływu do siedziby Spółki prawidłowo wystawionej faktury VAT.

Oferty należy składać na druku formularza pn. „**Formularz ofertowy – roboty budowlane**” dostępnym na stronie internetowej www.ouid.pl w zakładce „DO POBRANIA”, na adres: Oświetlenie Uliczne i Drogowe sp. z o. o., ul. Wrocławska 71A, 62-800 Kalisz lub złożyć osobiście w siedzibie Spółki w dni robocze w godz. 8:00-14:00.

Oferty należy składać do dnia 30.08.2023r. (decyduje data wpływu oferty do Spółki)

Oferta winna zostać złożona w zamkniętej kopercie opatrzonej dokładnymi danymi oferenta oraz nazwą zadania:

„**OFERTA – dot. m. Gorzyce Wielkie, Gutów, 22303, 22304, 22207, gm. Ostrów Wielkopolski, zapytanie nr WT/T2/PK/.....2062...../2023**”

UWAGA: OFERTY MOGA BYĆ SKŁADANE WYŁĄCZNIE DROGĄ POCZTOWĄ LUB W SKRZYŃCE PODAWCZEJ PRZY WEJŚCIU DO SPÓŁKI.

Informacja o wyborze najkorzystniejszej oferty zostanie zamieszczona na stronie www.ouid.pl.

Podpisanie umowy nastąpi w siedzibie zamawiającego, w terminie 14 dni od dnia powiadomienia o wyborze najkorzystniejszej oferty.

Wzór umowy znajduje się na stronie www.ouid.pl/pliki-do-pobrania.html

W przypadku nie zawarcia umowy z winy Oferenta w ww. terminie, Spółka ma prawo do wyboru kolejnej najkorzystniejszej oferty.

WAŻNE:

Do oferty należy dołączyć wykaz osób, które będą wykonywały ww. prace wg załącznika nr 1 do formularza ofertowego.

Jeśli osoby te nie były wcześniej zgłoszone do Spółki

należy do oferty dołączyć kopie potwierdzone za zgodność z oryginałem:

- zaświadczeń o ukończeniu kursu pracy pod napięciem w urządzeniach i liniach o napięciu do 1kV,
- świadectw kwalifikacyjnych,
- orzeczeń lekarskich o braku przeciwwskazań zdrowotnych do wykonywania pracy na określonym stanowisku.

Zastępca Dyrektora
ds. Technicznych
Jacek Witczak

Prezes Zarządu: Maciej Witczak, Członek Zarządu: Dorota Kisiela-Augustyniak
Sąd Rejonowy w Poznaniu KRS 0000081004, REGON: 250680024, Kapitał zakładowy: 128.244.000 zł, NIP: 618-16-07-268
Konta bankowe: Santander Bank Polska SA z siedzibą w Warszawie 22 1910 1064 0004 8956 4121 0001
Alior Bank SA z siedzibą w Warszawie 17 2490 0005 0000 4530 6002 0466

**OŚWIETLENIE
ULICZNE I DROGOWE SP. Z O.O.**
ul. Wrocławska 71A, 62-800 Kalisz

Tel. 62 598 52 70
E-mail: poczta@ouid.pl

www.oswietlenie.kalisz.pl

KIEROWNIK SEKCJI
Obszaru II
Szymon Kubiak

**Przebudowa i budowa infrastruktury oświetlenia drogowego w zakresie wymiany i montażu
opraw oświetleniowych m. Gorzyce Wielkie ul. Kościelna i Korcza (st. 22303, 22304) oraz
w m. Gutów (st. 22207) na terenie gm. Ostrów Wielkopolski**

Zakres rzeczowy zadania:

1. Gorzyce Wielkie ul. Kościelna, Korcza, stacja 22303, PZ 2180, sieć napowietrzna (rys. 2)

- a) Wymiana istn. oprawy oświetleniowej na oprawę typu BGP282 T25 1xLED75-4S/740 DM12 47 W prod. Signify (Philips Lighting) o strumieniu świetlnym lampy na poziomie 7600 lm, wyposażoną w system zdalnego zarządzania oświetleniem CityTouch z abonamentem na 10 lat, z wysięgnikiem zgodnie ze schematem – **4 kpl.**
- b) Montaż oprawy oświetleniowej typu BGP282 T25 1xLED75-4S/740 DM12 47 W prod. Signify (Philips Lighting) o strumieniu świetlnym lampy na poziomie 7600 lm, wyposażonej w system zdalnego zarządzania oświetleniem CityTouch z abonamentem na 10 lat, z wysięgnikiem zgodnie ze schematem – **4 kpl.**
- c) Wymiana istn. oprawy oświetleniowej na oprawę typu BGP282 T25 1xLED100-4S/740 DM11 64 W prod. Signify (Philips Lighting) o strumieniu świetlnym lampy na poziomie 10000 lm, wyposażoną w system zdalnego zarządzania oświetleniem CityTouch z abonamentem na 10 lat, z wysięgnikiem zgodnie ze schematem – **9 kpl.**

2. Gorzyce Wielkie ul. Kościelna, stacja 22304, PZ 0861, sieć napowietrzna (rys. 1)

- a) Wymiana istn. oprawy oświetleniowej na oprawę typu BGP282 T25 1xLED100-4S/740 DM11 64 W prod. Signify (Philips Lighting) o strumieniu świetlnym lampy na poziomie 10000 lm, wyposażoną w system zdalnego zarządzania oświetleniem CityTouch z abonamentem na 10 lat, z wysięgnikiem zgodnie ze schematem – **9 kpl.**

3. Gutów, stacja 22207, PZ 0849, sieć napowietrzna (rys. 3)

- d) Montaż oprawy oświetleniowej typu BGP282 T25 1xLED75-4S/740 DM12 47 W prod. Signify (Philips Lighting) o strumieniu świetlnym lampy na poziomie 7600 lm, wyposażonej w system zdalnego zarządzania oświetleniem CityTouch z abonamentem na 10 lat, z wysięgnikiem zgodnie ze schematem – **1 kpl.**

Opis techniczny:

W zakresie prac należy wykonać wymianę i montaż opraw zgodnie z zakresem rzeczowym. Montażu nowych opraw należy dokonać w lokalizacjach zgodnych z załączonym schematem. Oprawy montować nad linią energetyczną prostopadle do jezdni. Wysięgniki montować za pomocą śrub wysięgnika (tzw. „laski”) na słupach ŻN, a na słupach drewnianych i wirowych za pomocą uchwytów wysięgnika mocowanych taśmą stalową COT 37 oraz klamerkami COT 36 prod. ENSTO.

Oprawy zasilić kablem typu YKY 2x2,5 mm² 0,6/1 kV, pozostawiając podwójną izolacją na długości min. 10 cm po wyjściu kabla z wysięgnika oraz wykonując zapas pojedynczych żył o długości ok. 2 m zwijając je w postać sprężyny, w celu umożliwienia swobodnego podłączenia oprawy do linii zasilającej. Montowane oprawy zabezpieczyć bezpiecznikowymi złączami do lamp oświetlenia ulicznego montowanymi bezpośrednio na przewodzie linii zasilającej firmy SINTUR, typu BZO-03 w przypadku linii izolowanej i typu BZO-04 w przypadku linii gołej, z wkładkami bezpiecznikowymi typu Bi-Wts 4 A.

Do podłączenia żyły ochronno-neutralnej PEN przewodu zasilającego oprawę należy użyć zacisków izolowanych przebijających izolację typu SLIP 12.05, SLIP 22.1 lub SL 11.118 prod. ENSTO w przypadku linii izolowanej i zacisków typu SM 2.11 prod. ENSTO w przypadku linii gołej. Podczas montażu należy zwrócić szczególną uwagę na prawidłowe wprowadzenie przewodu zasilającego

oprawę oraz jej zamknięcie, w celu zapewnienia wymaganej szczelności.

Do montażu urządzeń oświetleniowych zastosować odrębny osprzęt i konstrukcje. Montowane urządzenia winny być fabrycznie nowe. Za wyjątkiem punktów z zapisem o przełożeniu istniejącego osprzętu, przewodu i wysięgników, należy wszędzie zastosować nowe urządzenia.

Do pisma zgłaszającego gotowość do odbioru załączyć:

- potwierdzenia wykupienia abonamentu CityTouch na 10 lat od dostawcy systemu
- schemat powykonawczy

Prace należy skoordynować z konserwatorem sieci oświetleniowej tj. Zakład Usługowy „Elektroinstal” Marian Przybylski ul. Powstania Listopadowego 11, 63-400 Ostrów Wielkopolski, a Spółkę OUID powiadomić pisemnie o terminie rozpoczęcia przebudowy

Opracował:

SPECJALISTA
ds. Eksploatacji Oświetlenia

Patryk Kópczyński

OŚWIETLENIE ULICZNE I DROGOWE SP. Z O.O.

Obiekt : Oświetlenie drogowe	Opracował : Patryk Kopczyński		
Adres : Gm. Ostrów Wlkp m. Gorzyce Wielkie ul. Kościelna stacja 22304 - PZ 861	Rysunek : Przebudowa oświetlenia drogowego		
Inwestor : Oświetlenie Uliczne i Drogowe sp. z o.o. ul. Wrocławska 71A 62-800 Kalisz	Data : 2023-08-17	Format : A3	Nr rys. : 1

Legenda:

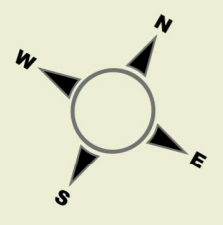
- ⊙ (red circle) Oprawa do wymiany na istn. słupie
- (purple line) Linia nap. wspólna - nn + ośw. AsXSn 2x25 mm²
- (yellow line) Linia nap. wspólna - nn + ośw. AL 1x25 mm²
- ⊞ Istniejąca szafka oświetleniowa - lokalizacja na stacji

PIERWSZY ZNAK - TYP OPRAWY DO MONTAŻU/WYMIANY:

- 1** Oprawa Philips BGP282 T25 1xLED100-4S/740 DM11 10000 lm 64 W wyposażona w system CityTouch z abonamentem 10 lat

DRUGI ZNAK - TYP WYSIĘGNIKA DO MONTAŻU/WYMIANY:








- X** Wysięgnik stalowy, ocynkowany o wysięgu 1,0 m, kącie 5 st.
- Y** Wysięgnik stalowy, ocynkowany o wysięgu 1,5 m, kącie 5 st.
- Z** Wysięgnik stalowy, ocynkowany o wysięgu 2,0 m, kącie 5 st.
- V** Wysięgnik stalowy, ocynkowany o wysięgu 2,5 m, kącie 5 st.

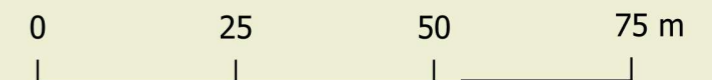


OŚWIETLENIE ULICZNE I DROGOWE SP. Z O.O.

Obiekt : Oświetlenie drogowe	Opracował: Patryk Kopczyński		
Adres : Gm. Ostrów Wlkp m. Gutów stacja 22207 - PZ 0849	Rysunek : Przebudowa oświetlenia drogowego		
Inwestor : Oświetlenie Uliczne i Drogowe sp. z o.o. ul. Wrocławska 71A 62-800 Kalisz	Data : 2023-08-21	Format : A3	Nr rys. : 3

Legenda:

-  Oprawa do zamontowania na istn. słupie
-  Linia nap. wspólna - nn + ośw. AL 1x25 mm2
- PIERWSZY ZNAK - TYP OPRAWY DO MONTAŻU/WYMIANY:**
-  Oprawa Philips BGP282 T25 1xLED75-4S/740 DM12 7600 Im 47 W wyposażona w system CityTouch z abonamentem 10 lat
- DRUGI ZNAK - TYP WYSIĘGNIKA DO MONTAŻU/WYMIANY:**
-  Wyświetlnik stalowy, ocynkowany o wysięgu 1,0 m, kącie 5 st.
-  Wyświetlnik stalowy, ocynkowany o wysięgu 1,5 m, kącie 5 st.
-  Wyświetlnik stalowy, ocynkowany o wysięgu 2,0 m, kącie 5 st.
-  Wyświetlnik stalowy, ocynkowany o wysięgu 2,5 m, kącie 5 st.



PHILIPS

Lighting



UniStreet gen2 Mini

BGP282 LW10LED75/740 II DM12 GR-10714 DD

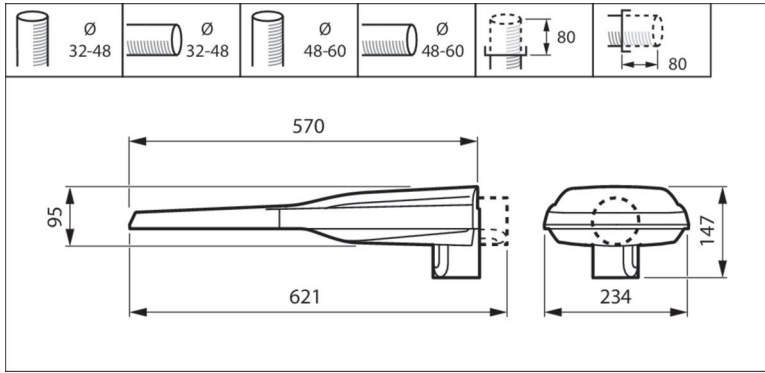
Wprowadzenie

Oprawa UniStreet gen2 została zaprojektowana do wdrożeń technologii LED na dużą skalę i idealnie nadaje się jako zamiennik technologii oświetleniowych w miastach. Dzięki wysokiej efektywności i niskim kosztom początkowym oprawa UniStreet gen2 zapewnia szybki zwrot kosztów inwestycji oraz znaczące oszczędności zużycia energii w krótkim okresie. Philips ServiceTag zapewnia łatwość instalacji i konserwacji, a gniazdo Philips SR (System Ready) ułatwia przyszłą modernizację i zapewnia łączność z aplikacjami, takimi jak Interact City. UniStreet gen2 jest dostępna w pakietach obejmujących zróżnicowaną optykę i strumienie świetlne, umożliwiające dalsze dostosowanie w celu spełnienia określonych wymagań projektowych. Dzięki temu stanowi bezpośredni zamiennik konwencjonalnego oświetlenia. Wykonana z materiałów wysokiej jakości kompaktowa oprawa zapewnia także łatwy demontaż i recykling po zakończeniu okresu jej eksploatacji.

Dane produktu

Kod rodziny	BGP282
Dane mechaniczne	
Materiał obudowy	Odlew aluminiowy
Materiał optyki	Polimetakrylan metylu
Materiał pokrywy optycznej	Szyba
Materiał mocowania	Aluminium
Stopień ochrony	IP66
Stopień odporności na uderzenia	IK09
Odporność na korozję	Zgodnie z testem SST 500h
Certyfikacja	
CE	Tak
ENEC	ENEC znak plus
RoHS	Tak
WEEE	-
Klasa ochronności elektrycznej	II
Dane serwisowe	
Okres gwarancji	5 lat
Klasa serwisowalności	-
Wymienność źródła światła	Tak
Zakres eksploatacyjny temperatury otoczenia	od -40°C do +50°C
Temperatura otoczenia odniesieniowa	25 °C
Wskaźnik trwałościowy L	L97
Trwałość	100000 h
Wskaźnik awaryjności zasilaczy po 100 000 h	10%
Ochrona przeciwprzepięciowa	6kV w standardzie

Rysunek z wymiarami



Powierzchnia wiatrowa

0,0251 m²

Masa oprawy

5,4 kg

Dane elektryczne i fotometryczne

Zasilacz

Typ	Xi SR 110W 0.2-0.7A SNEMP 230V C150 sXt
12NC	929002808606
Ilość zasilaczy	1
Max. ilość opraw na zabezpieczenie B16	23
Prąd rozruchu	12 A
Czas rozruchu	100 μ s
Napięcie zasilania	220V-240V
Częstotliwość zasilania	50/60 Hz
Prąd zasilania LED	482 mA
Moc oprawy (początkowa)	47 W
Moc oprawy (końcowa)	47 W
Moc oprawy (średnia)	47 W
Tolerancja mocy oprawy	+/-10%
Współczynnik mocy (100% mocy)	0.95
Współczynnik mocy (50% mocy)	0.88
System sterowania	CityTouch z abonamentem na 10 lat
Regulacja strumienia świetlnego	Dynadimmer DDF2

Źródło światła

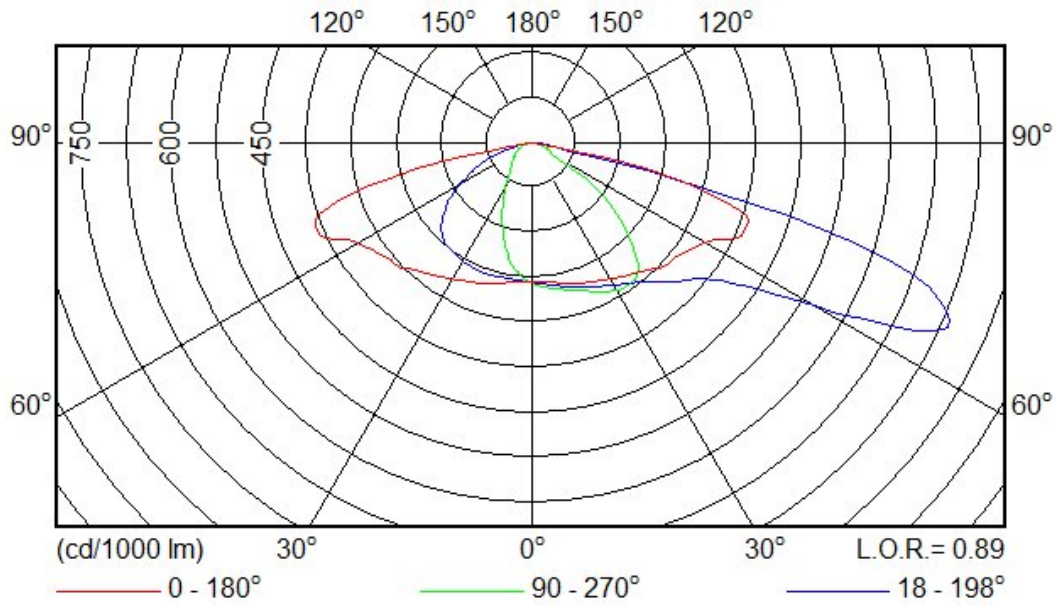
Typ źródła światła	LED
Ilość diod	30
Skuteczność świetlna źródła światła	162 lm/W
Skuteczność świetlna oprawy	144 lm/W
Kod barwy światła	740 (Neutral White)
Wskaźnik oddawania barw	70
Tolerancja wskaźnika oddawania barw	+/-2
Temperatura barwowa	4000 K
Tolerancja początkowa temp. barwowej	+/- 180 K (5 SDCM)
Tolerancja końcowa temp. barwowej	+/- 255 K
Strumień świetlny źródła światła	7600 lm
Tolerancja strumienia świetlnego	+/-7%
Strumień świetlny oprawy	6764 lm
Ryzyko fotobiologiczne	Grupa ryzyka 0 (RG0)

Parametry optyczne

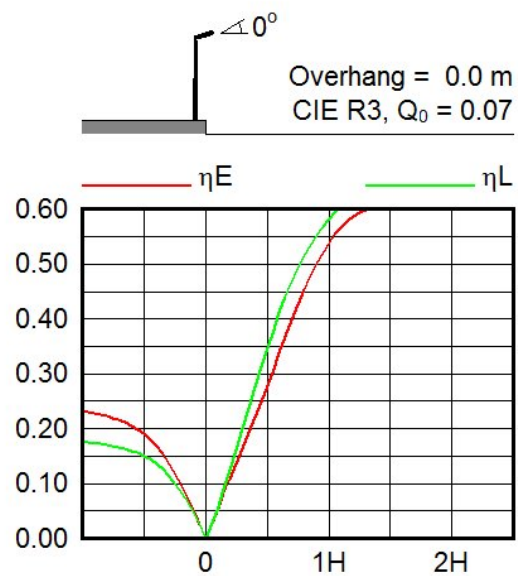
Optyka	DM12
Sprawność	0.89
Wskaźnik ULR dla nachylenia 0°	0.00%
Klasa G dla nachylenia 0°	G*3
Imax dla kąta 90°	0 cd/klm
Kod strumieniowy CIE	39 75 98 100 89

Krzywa rozsyłu

Polar intensity diagram



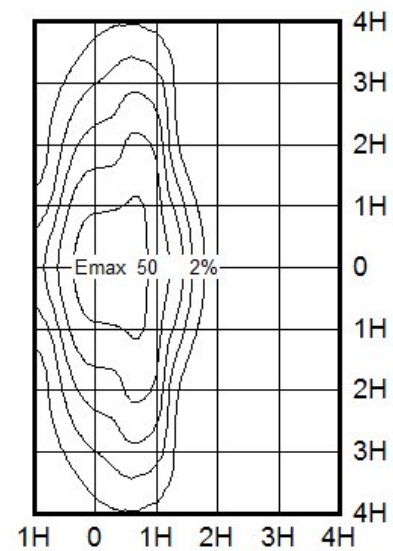
Utilisation factor curve and luminance yield diagram Relative isolux diagram



Horizontal Illuminance $\angle 0^\circ$

H (m)	E_{max} (lux)
4.0	113
6.0	50
8.0	28

M.F. = 1.0



PHILIPS

Lighting



UniStreet gen2 Mini

BGP282 LW10LED100/740 II DM11 GR-10714 D

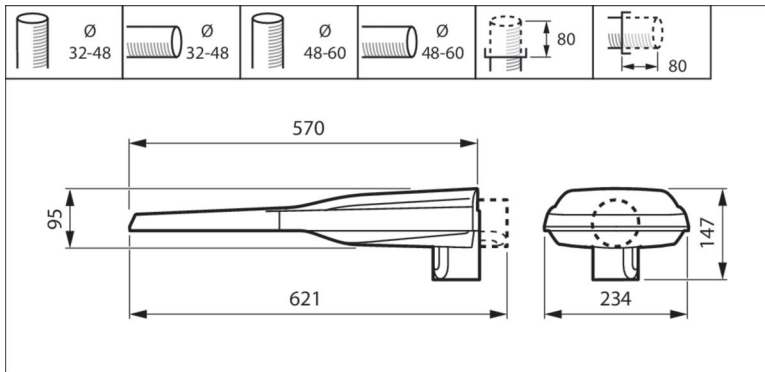
Wprowadzenie

Oprawa UniStreet gen2 została zaprojektowana do wdrożeń technologii LED na dużą skalę i idealnie nadaje się jako zamiennik technologii oświetleniowych w miastach. Dzięki wysokiej efektywności i niskim kosztom początkowym oprawa UniStreet gen2 zapewnia szybki zwrot kosztów inwestycji oraz znaczące oszczędności zużycia energii w krótkim okresie. Philips ServiceTag zapewnia łatwość instalacji i konserwacji, a gniazdo Philips SR (System Ready) ułatwia przyszłą modernizację i zapewnia łączność z aplikacjami, takimi jak Interact City. UniStreet gen2 jest dostępna w pakietach obejmujących zróżnicowaną optykę i strumienie świetlne, umożliwiające dalsze dostosowanie w celu spełnienia określonych wymagań projektowych. Dzięki temu stanowi bezpośredni zamiennik konwencjonalnego oświetlenia. Wykonana z materiałów wysokiej jakości kompaktowa oprawa zapewnia także łatwy demontaż i recykling po zakończeniu okresu jej eksploatacji.

Dane produktu

Kod rodziny	BGP282
Dane mechaniczne	
Materiał obudowy	Odlew aluminiowy
Materiał optyki	Polimetakrylan metylu
Materiał pokrywy optycznej	Szyba
Materiał mocowania	Aluminium
Stopień ochrony	IP66
Stopień odporności na uderzenia	IK09
Odporność na korozję	Zgodnie z testem SST 500h
Certyfikacja	
CE	Tak
ENEC	ENEC znak plus
RoHS	Tak
WEEE	-
Klasa ochronności elektrycznej	II
Dane serwisowe	
Okres gwarancji	5 lat
Klasa serwisowalności	-
Wymienność źródła światła	Tak
Zakres eksploatacyjny temperatury otoczenia	od -40°C do +50°C
Temperatura otoczenia odniesieniowa	25 °C
Wskaźnik trwałościowy L	L96
Trwałość	100000 h
Wskaźnik awaryjności zasilaczy po 100 000 h	10%
Ochrona przeciwprzepięciowa	6kV w standardzie

Rysunek z wymiarami



Powierzchnia wiatrowa	0,0251 m ²
------------------------------	-----------------------

Masa oprawy	5,4 kg
--------------------	--------

Dane elektryczne i fotometryczne

Zasilacz

Typ	Xi SR 110W 0.2-0.7A SNEMP 230V C150 sXt
12NC	929002808606
Ilość zasilaczy	1
Max. ilość opraw na zabezpieczenie B16	23
Prąd rozruchu	12 A
Czas rozruchu	100 μ s
Napięcie zasilania	220V-240V
Częstotliwość zasilania	50/60 Hz
Prąd zasilania LED	662 mA
Moc oprawy (początkowa)	64 W
Moc oprawy (końcowa)	64 W
Moc oprawy (średnia)	64 W
Tolerancja mocy oprawy	+/-10%
Współczynnik mocy (100% mocy)	0.97
Współczynnik mocy (50% mocy)	0.92
System sterowania	CityTouch z abonamentem na 10 lat
Regulacja strumienia świetlnego	Dynadimmer DDF2

Źródło światła

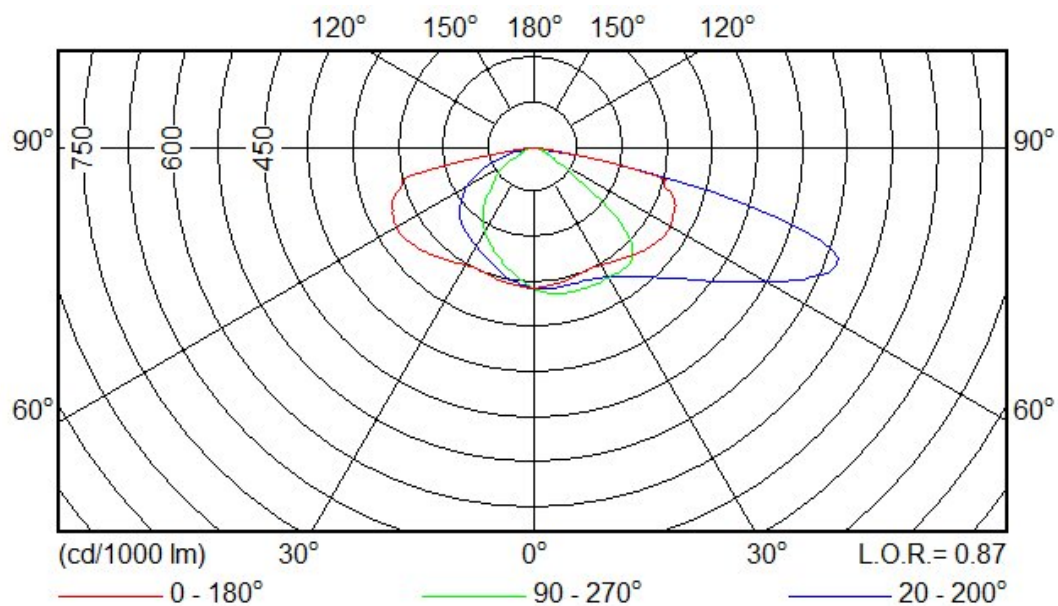
Typ źródła światła	LED
Ilość diod	30
Skuteczność świetlna źródła światła	156 lm/W
Skuteczność świetlna oprawy	136 lm/W
Kod barwy światła	740 (Neutral White)
Wskaźnik oddawania barw	70
Tolerancja wskaźnika oddawania barw	+/-2
Temperatura barwowa	4000 K
Tolerancja początkowa temp. barwowej	+/- 180 K (5 SDCM)
Tolerancja końcowa temp. barwowej	+/- 255 K
Strumień świetlny źródła światła	10000 lm
Tolerancja strumienia świetlnego	+/-7%
Strumień świetlny oprawy	8700 lm
Ryzyko fotobiologiczne	Grupa ryzyka 0 (RG0)

Parametry optyczne

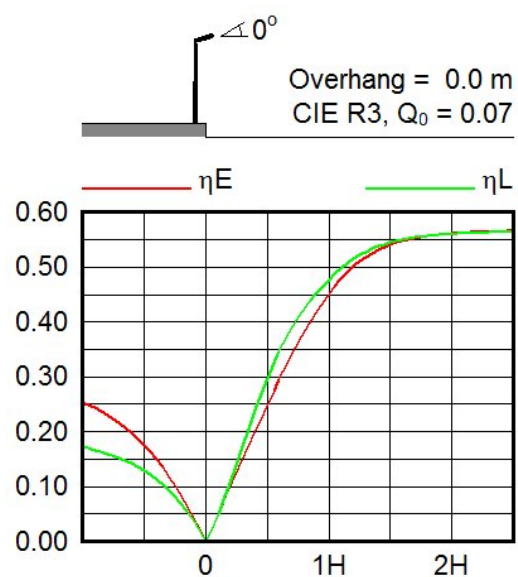
Optyka	DM11
Sprawność	0.87
Wskaźnik ULR dla nachylenia 0°	0.00%
Klasa G dla nachylenia 0°	G*2
Imax dla kąta 90°	0 cd/klm
Kod strumieniowy CIE	39 75 97 100 87

Krzywa rozsyłu

Polar intensity diagram



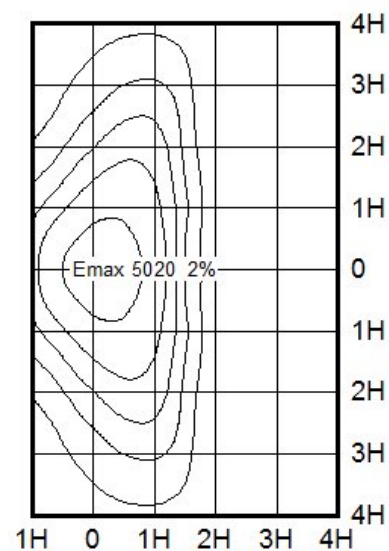
Utilisation factor curve and luminance yield diagram Relative isolux diagram



Horizontal Illuminance $\triangle 0^\circ$

H (m)	E_{max} (lux)
4.0	150
6.0	67
8.0	37

M.F. = 1.0

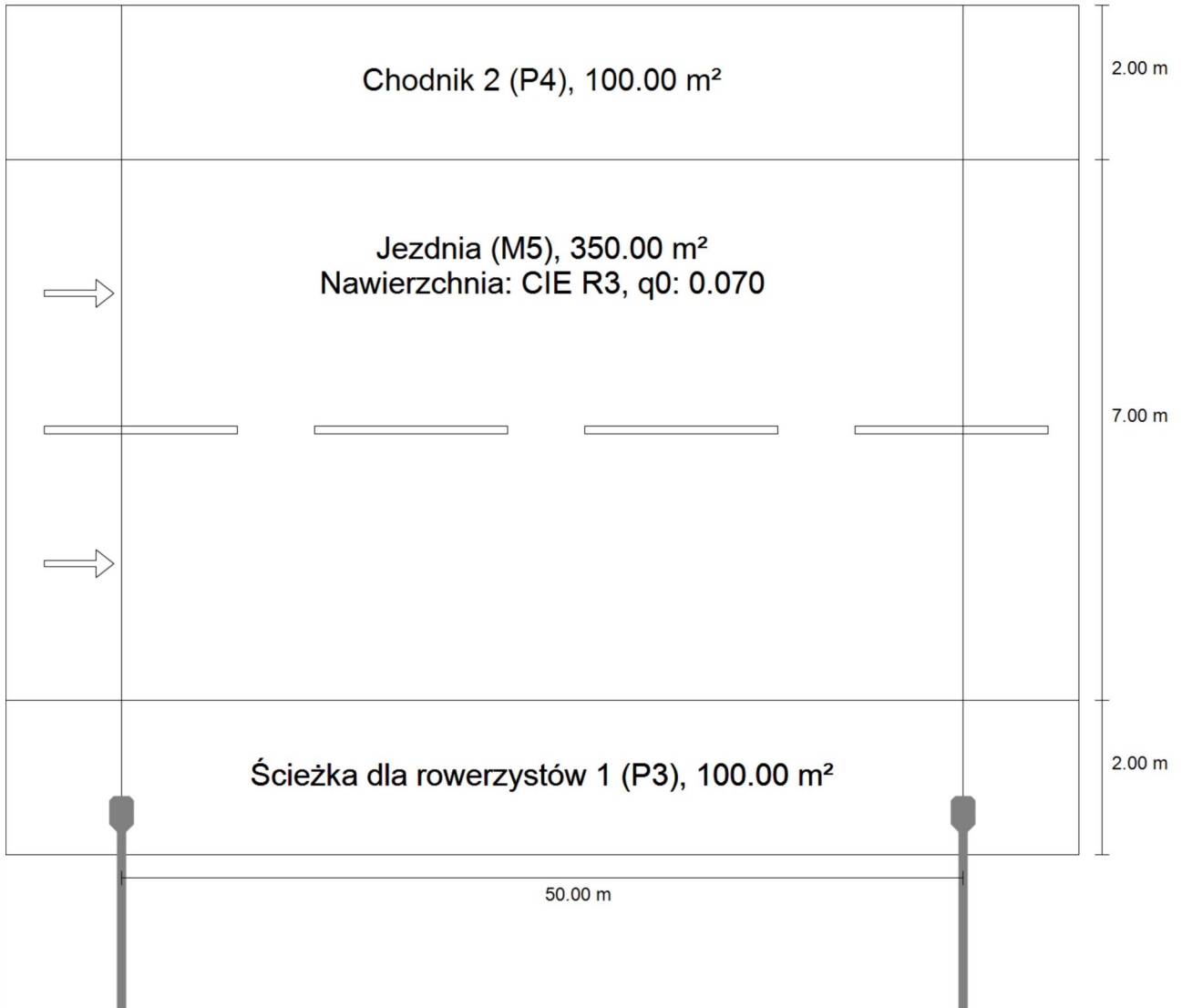


© 2023 Signify Holding. All rights reserved. The information provided herein is subject to change, without notice. Signify does not give any representation or warranty as to the accuracy or completeness of the information included herein and shall not be liable for any action in reliance thereon. The information presented in this document is not intended as any commercial offer and does not form part of any quotation or contract, unless otherwise agreed by Signify. Philips and the Philips Shield Emblem are registered trademarks of Koninklijke Philips N.V. All other trademarks are owned by Signify Holding or their respective owners.



Syt. 1 · ul. Kościelna

Podsumowanie (do EN 13201:2015)



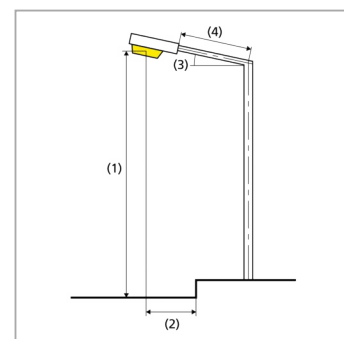
Syt. 1 · ul. Kościelna

Podsumowanie (do EN 13201:2015)

Producent	Philips	P	60.0 W
Nazwa artykułu	BGP282 T25 1 xLED100-4S/740 DM11	Φ_{Lampa}	10000 lm
Wyposażenie	1x LED100-4S/740	Φ_{Oprawa}	8768 lm
		η	87.68 %

BGP282 T25 1 xLED100-4S/740 DM11 (z jednej strony na dole)

Odstęp słupa	50.000 m
(1) Wysokość punktu świetlnego	8.500 m
(2) Nawis punktu świetlnego	-1.500 m
(3) Nachylenie wysięgnika	5.0°
(4) Długość wysięgnika	2.500 m
Godziny pracy w ciągu roku	4000 h: 100.0 %, 60.0 W
Moc / trasa	1200.0 W/km
ULR / ULOR	0.00 / 0.00
Maks. natężenia światła W każdym kierunku tworzącym podany kąt z dolną linią pionową przy zainstalowanym i gotowym do użytku oświetleniu.	≥ 70°: 620 cd/klm ≥ 80°: 201 cd/klm ≥ 90°: 1.02 cd/klm
Klasa natężenia oświetlenia Wartości natężenia światła w [cd/klm] do obliczania klasy natężenia światła odnoszą się do strumienia świetlnego lampy, zgodnie z EN 13201:2015.	-
Klasa wskaźnika olśnienia	D.6
MF	0.80



Syt. 1 · ul. Kościelna

Podsumowanie (do EN 13201:2015)

Wyniki dla pól oceny

Obliczono współczynnik konserwacji 0.80 dla instalacji.

	Rozmiar	Obliczono	Zad.	Kontrola
Chodnik 2 (P4)	E_m	5.22 lx	[5.00 - 7.50] lx	✓
	E_{min}	3.13 lx	≥ 1.00 lx	✓
Jezdnia (M5)	L_m	0.50 cd/m ²	≥ 0.50 cd/m ²	✓
	U_o	0.50	≥ 0.35	✓
	U_l	0.48	≥ 0.40	✓
	TI	15 %	≤ 15 %	✓
	$R_{Et}^{(1)}$	0.63	-	
Ścieżka dla rowerzystów 1 (P3)	E_m	8.65 lx	[7.50 - 11.25] lx	✓
	E_{min}	1.62 lx	≥ 1.50 lx	✓

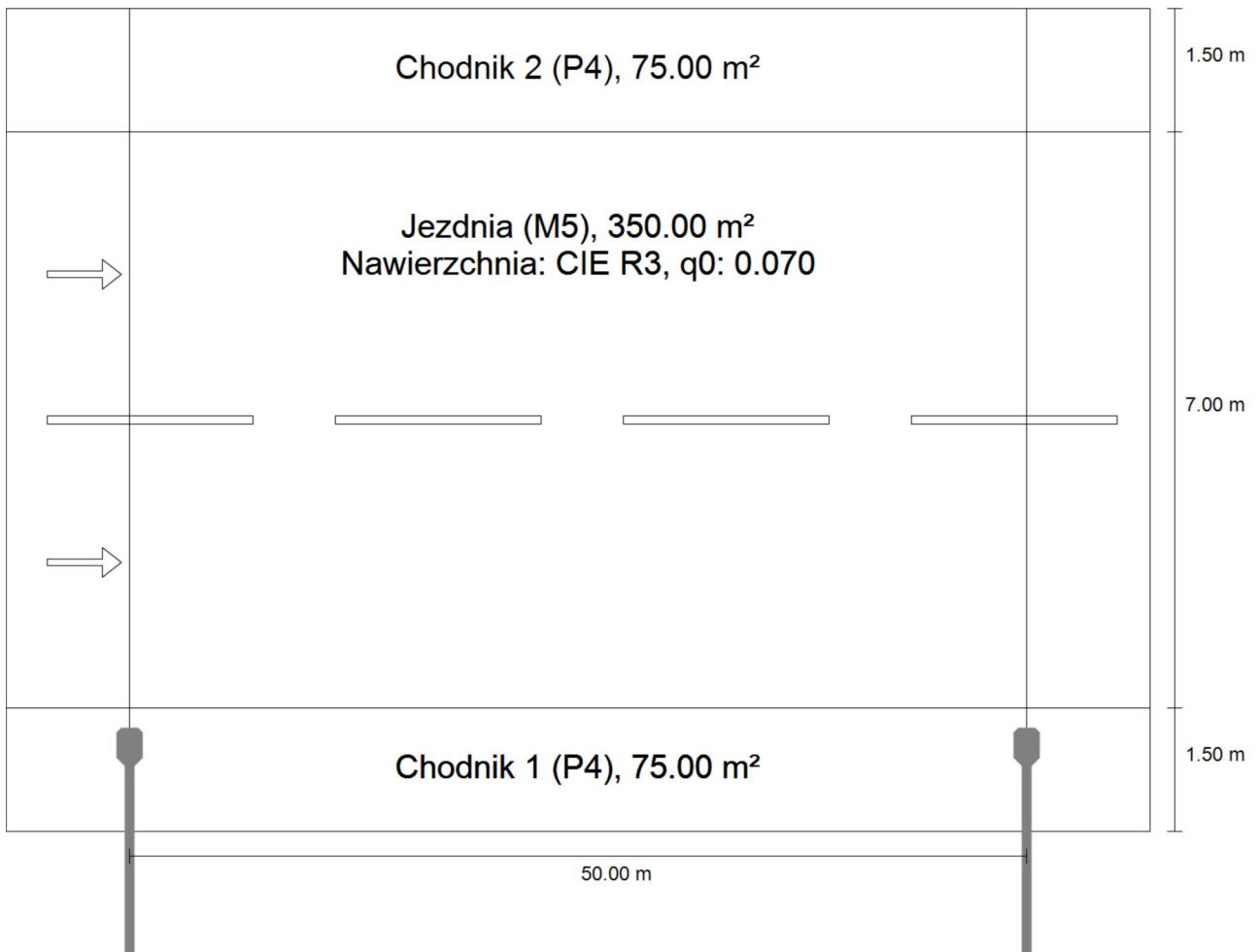
(1) instruktywnie, poza oceną

Wyniki dla wskaźników wydajności energetycznej

	Rozmiar	Obliczono	Zużycie energii
Syt. 1	D_p	0.014 W/lx*m ²	-
BGP282 T25 1 xLED100-4S/740 DM11 (z jednej strony na dole)	D_e	0.4 kWh/m ² rok	240.0 kWh/rok

Syt. 2 · ul. Korcza

Podsumowanie (do EN 13201:2015)



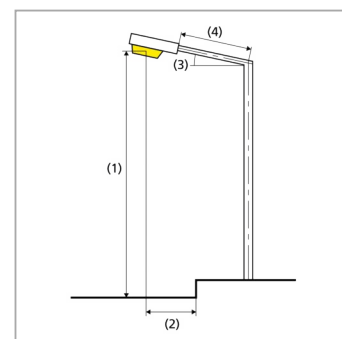
Syt. 2 · ul. Korcza

Podsumowanie (do EN 13201:2015)

Producent	Philips	P	45.5 W
Nazwa artykułu	BGP282 T25 1 xLED75-4S/740 DM12	Φ_{Lampa}	7600 lm
Wyposażenie	1x LED75-4S/740	Φ_{Oprawa}	6769 lm
		η	89.06 %

BGP282 T25 1 xLED75-4S/740 DM12 (z jednej strony na dole)

Odstęp słupa	50.000 m
(1) Wysokość punktu świetlnego	8.500 m
(2) Nawis punktu świetlnego	-0.500 m
(3) Nachylenie wysięgnika	5.0°
(4) Długość wysięgnika	2.500 m
Godziny pracy w ciągu roku	4000 h: 100.0 %, 45.5 W
Moc / trasa	910.0 W/km
ULR / ULOR	0.00 / 0.00
Maks. natężenia światła W każdym kierunku tworzącym podany kąt z dolną linią pionową przy zainstalowanym i gotowym do użytku oświetleniu.	≥ 70°: 832 cd/klm ≥ 80°: 100 cd/klm ≥ 90°: 3.14 cd/klm
Klasa natężenia oświetlenia Wartości natężenia światła w [cd/klm] do obliczania klasy natężenia światła odnoszą się do strumienia świetlnego lampy, zgodnie z EN 13201:2015.	G*2
Klasa wskaźnika olśnienia	D.6
MF	0.80



Syt. 2 · ul. Korcza

Podsumowanie (do EN 13201:2015)

Wyniki dla pól oceny

Obliczono współczynnik konserwacji 0.80 dla instalacji.

	Rozmiar	Obliczono	Zad.	Kontrola
Chodnik 2 (P4)	E_m	6.19 lx	[5.00 - 7.50] lx	✓
	E_{min}	3.15 lx	≥ 1.00 lx	✓
Jezdnia (M5)	L_m	0.50 cd/m ²	≥ 0.50 cd/m ²	✓
	U_o	0.57	≥ 0.35	✓
	U_l	0.43	≥ 0.40	✓
	TI	15 %	≤ 15 %	✓
	$R_{Et}^{(1)}$	0.67	-	
Chodnik 1 (P4)	E_m	7.11 lx	[5.00 - 7.50] lx	✓
	E_{min}	1.66 lx	≥ 1.00 lx	✓

(1) instruktywnie, poza oceną

Wyniki dla wskaźników wydajności energetycznej

	Rozmiar	Obliczono	Zużycie energii
Syt. 2	D_p	0.013 W/lx*m ²	-
BGP282 T25 1 xLED75-4S/740 DM12 (z jednej strony na dole)	D_e	0.4 kWh/m ² rok	182.0 kWh/rok