

## Zapytanie ofertowe

(roboty budowlane)

na wykonanie zadania pn.: **Budowa oświetlenia drogowego w m. Brudzew ul. Polna, 61125, gm. Brudzew**, w zakresie zgodnym z załącznikiem stanowiącym integralną część zapytania.

Dodatkowe informacje odnośnie zakresu prac można uzyskać od p. Sławomira Mielcarka, tel. 062 598 52 81 lub 604 415 521

**Zleceniobiorca** zobowiązany będzie do:

- przestrzegania Wytycznych dla wykonawców przy wykonywaniu robót budowlanych na sieciach wspólnych na zlecenie Oświetlenie Uliczne i Drogowe sp. z o.o. zamieszczonych na [www.oid.pl/pliki-do-pobrania.html](http://www.oid.pl/pliki-do-pobrania.html),
- przestrzegania Wytycznych dla wykonawców przy wykonywaniu robót budowlanych na sieciach wydzielonych na zlecenie Oświetlenie Uliczne i Drogowe sp. z o.o. zamieszczonych na [www.oid.pl/pliki-do-pobrania.html](http://www.oid.pl/pliki-do-pobrania.html),
- przestrzegania Wytycznych dla wykonawców w zakresie zasad odbioru robót budowlanych wykonywanych na zlecenie Oświetlenie Uliczne i Drogowe sp. z o.o. zamieszczonych na [www.oid.pl/pliki-do-pobrania.html](http://www.oid.pl/pliki-do-pobrania.html),
- zakupienia wszystkich materiałów niezbędnych do wykonania zadania,
- uzyskania niezbędnych zgód i uzgodnień z zarządcą drogi, lub terenu na którym znajdują się urządzenia oświetleniowe oraz właścicielami infrastruktury znajdującej się w bezpośrednim sąsiedztwie urządzeń oświetleniowych,
- demontażu, przechowywania i ponownego montażu znaków drogowych oraz wszelkiego rodzaju tablic reklamowych i informacyjnych (jeżeli w zakresie zadania jest demontaż, lub wymiana słupów),
- przedłożenia Zleceniodawcy faktury w terminie 7 dni od daty pozytywnego odbioru wykonanych robót.

**Zleceniodawca:**

- udzieli Zleceniobiorcy upoważnienia do wystąpienia w jego imieniu do Energa-Operator SA w zakresie jednorazowego przygotowania oraz likwidacji miejsca pracy w celu wykonania zakresu robót objętych niniejszym zapytaniem (w przypadku robót na napowietrznej linii wspólnej lub podwieszanej),
- dokona odbioru robót zgodnie z Wytycznymi dla wykonawców w zakresie zasad odbioru robót budowlanych wykonywanych na zlecenie Oświetlenie Uliczne i Drogowe sp. z o.o. zamieszczonych na [www.oid.pl/pliki-do-pobrania.html](http://www.oid.pl/pliki-do-pobrania.html),
- ureguluje należność za wykonane zadanie przelewem w terminie 25 dni od daty wpływu do siedziby Spółki prawidłowo wystawionej faktury VAT.

Oferty należy składać na druku formularza pn. „**Formularz ofertowy – roboty budowlane**” dostępnym na stronie internetowej [www.oid.pl](http://www.oid.pl) w zakładce „DO POBRANIA”, na adres: Oświetlenie Uliczne i Drogowe sp. z o.o., ul. Wrocławska 71A, 62-800 Kalisz lub złożyć osobiście w siedzibie Spółki w dni robocze w godz. 8:00-14:00.

**Oferty należy składać do dnia 11.08.2023r.** (decyduje data wpływu oferty do Spółki)

Oferta winna zostać złożona w zamkniętej kopercie opatrzonej dokładnymi danymi oferenta oraz nazwą zadania: „**OFERTA – dot. m. Brudzew ul. Polna, 61125, gm. Brudzew, zapytanie nr WT/T1/GW/...1960/2023**”

**UWAGA: OFERTY MOGĄ BYĆ SKŁADANE WYŁĄCZNIE DROGĄ POCZTOWĄ LUB W SKRZYNCIE PODAWCZEJ PRZY WEJŚCIU DO SPÓŁKI.**

Informacja o wyborze najkorzystniejszej oferty zostanie zamieszczona na stronie [www.oid.pl](http://www.oid.pl).

Podpisanie umowy nastąpi w siedzibie zamawiającego, w terminie 14 dni od dnia powiadomienia o wyborze najkorzystniejszej oferty. Wzór umowy znajduje się na stronie [www.oid.pl/pliki-do-pobrania.html](http://www.oid.pl/pliki-do-pobrania.html)

W przypadku nie zawarcia umowy z winy Oferenta w ww. terminie, Spółka ma prawo do wyboru kolejnej najkorzystniejszej oferty.

**WAŻNE:**

Do oferty należy dołączyć wykaz osób, które będą wykonywały ww. prace wg załącznika nr 1 do formularza ofertowego. Jeśli osoby te nie były wcześniej zgłoszone do Spółki należy do oferty dołączyć kopie potwierdzone za zgodność z oryginałem:

- zaświadczeń o ukończeniu kursu pracy pod napięciem w urządzeniach i liniach o napięciu do 1kV,
- świadectw kwalifikacyjnych,
- orzeczeń lekarskich o braku przeciwwskazań zdrowotnych do wykonywania pracy na określonym stanowisku.

DYREKTOR  
ds. Technicznych  
*Jakub Krzywicki*  
Jakub Krzywicki

Prezes Zarządu: Maciej Witczak, Członkowie Zarządu: Dorota Kisiela-Augustyniak  
Sąd Rejonowy w Poznaniu KRS 000081004, REGON: 250680024, Kapitał zakładowy: 128.244.000 zł, NIP: 618-16-07-268  
Konta bankowe: Santander Bank Polska SA z siedzibą w Warszawie 22 1910 1064 0004 8956 4121 0001  
Alior Bank SA z siedzibą w Warszawie 17 2490 0005 0000 4530 6002 0466

# I. Montaż szafki oświetleniowej na słupie 3/1 st. 61225 ul. Polna m. Brudzew gm. Brudzew.

## Zakres rzeczowy:

1. Łaski, zasilanie ze stacji 61225 słup 3/1:
  - Montaż nowej szafki oświetleniowej zgodnie z załączonym zakresem.
  - Przełączenie istniejących obwodów do nowej szafki.

**UWAGA: PRZEŁĄCZENIE ZASILANIA WYKONAĆ PO REALIZACJI PRZYŁĄCZENIA PRZEZ ENERGA**

## Opis techniczny:

### 1. Montaż szafki oświetleniowej.

Na słupie 3/1 stacji 61225 należy zamontować nową jednofazową 2-obwodową szafkę oświetleniową prod. INCOBRX lub Emitter (kompletną z wyposażeniem przygotowanym przez jednego ze wskazanych producentów) – wyposażenie winno być zgodne z załączonym schematem.

Szafa oświetleniowa winna posiadać certyfikat zgodności wydany producentowi lub jego upoważnionemu przedstawicielowi przez jednostkę certyfikującą posiadającą odpowiedni zakres akredytacji wydanej przez Polskie Centrum Akredytacji potwierdzający, że rozdzielnica/szafa oświetlenia ulicznego spełnia wymagania norm:

- PN-EN 62208 Puste obudowy do rozdzielnic i sterownic niskonapięciowych. Wymagania ogólne.
- PN-EN 61439-1:2011 Rozdzielnice i sterownice niskonapięciowe - Część 1 : Postanowienia ogólne.
- PN-EN 61439-5:2011 Rozdzielnice i sterownice niskonapięciowe - Część 5 : Zestawy do dystrybucji mocy w sieciach publicznych, oraz zgodnie z dyrektywą niskonapięciową LVD 2014/35/2014 deklarację zgodności (wystawioną przez producenta lub upoważnionego dystrybutora) z w/w normami.

Jako sterownik należy zastosować sterownik astronomiczny z zewnętrzną anteną GPS ASTmidi prod. AST System lub RABBIT microBLUE prod. RABBIT. Szafkę oświetleniową oraz obwody wyjściowe należy zasilić przewodem AsXSn 2x25 mm<sup>2</sup>. W celu uzyskania szczelnych połączeń, miejsca łączeń należy zabezpieczyć termokurczliwymi węzami RPK 63/19. Na drzwiczkach szafki od strony wewnętrznej, przymocować zalaminowany schemat jednokreskowy układów połączeń (schemat w załączeniu do zlecenia), od strony zewnętrznej przymocować tabliczkę informacyjną zgodnie z załączonym wzorem wykonaną w sposób zapewniający jej czytelność przez 25 lat. (tabliczka aluminiowa z wyciskanymi znakami). Na linii oświetleniowej (obwodach) zamontować ograniczniki przepięć typu BOP-R 0,28/5kV, które połączyć z istniejącym uziemieniem a w przypadku jego braku należy go wykonać (bednarka ocynkowana na gorąco 25x4, oraz pilony ocynkowane na gorąco o średnicy 16 mm<sup>2</sup> w ilości wg potrzeb do uzyskania oporności uziemienia ≤ 10 Ω). Szafkę należy połączyć z uziemieniem (bednarka, oraz pilony wg potrzeb do uzyskania oporności uziemienia ≤ 30 Ω). Szafkę należy wyposażyć w zamek typu MasterKey.

## 2. Przełączenie linii oświetleniowej.

Po realizacji umowy przyłączeniowej i zasileniu zainstalowanej szafki oświetleniowej należy przepiąć obwody oświetleniowe do nowej szafki i rozłączyć od istniejącego zasilania. Wykonać podział obwodu oświetlenia w sposób tożsamy z podziałem sieci Energa Operator.

Ze zgłoszeniem do odbioru należy dostarczyć następujące dokumenty:

- mapki określające lokalizację szafki oświetleniowej odzwierciedlający uwarunkowania geograficzne (ulice, skrzyżowania, budynki użyteczności publicznej itp.);
- schemat powykonawczy (należy oznaczyć typ i przekrój przewodów linii zasilającej i obwodowych, typ i wartości zabezpieczeń przedlicznikowego i obwodowych, typ sterownika i stycznika wymienionych w zakresie rzeczowym zadania);
- protokoły z wynikami pomiaru uziemień, oraz izolacji przewodów zasilających i obwodowych szafki;
- atesty i certyfikaty zabudowanych materiałów, dla których nie podano typu;
- protokół odbioru pasa drogowego (jeżeli zarządca drogi wyda takie postanowienie).

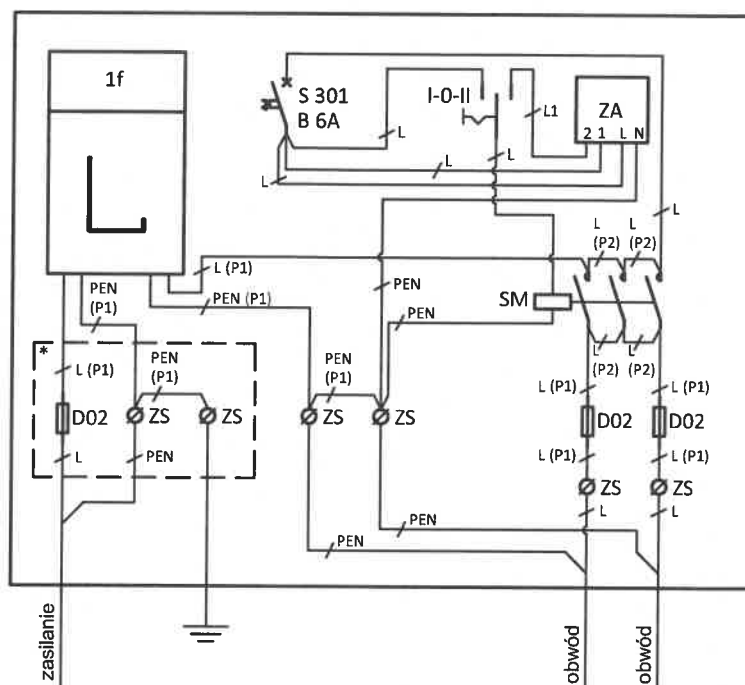
SPECJALISTA  
ds. eksploatacji oświetlenia  
*Sławomir Mitcarek*

Tabliczka na szafę oświetleniową – PZ 002600

~ 12x10cm (szer x wys)



Schemat szafki oświetleniowej pomiarowo-sterującej 1-fazowej,  
z obwodami 2x 1-faz.



**Legenda:**

- L - tablica pod licznik energii elektrycznej 1-faz.
- D02 - podstawa bezpiecznikowa na wkładki D02
- ZS - złączka szynowa 2-przewodowa min. 35 mm<sup>2</sup>
- S 301 B 6A - jednofazowy wyłącznik nadmiaroprądowy o prądzie znamionowym 6 A i charakterystyce B
- I-0-II - przełącznik trójpołożeniowy 1-rzędowy o prądzie znamionowym min. 10 A w wykonaniu modułowym,
- ZA - sterownik oświetlenia ulicznego (L, N - zasilanie sterownika; 1, 2 - przyłączenia styku zwiernego sterownika)
- SM - stycznik mocy o trzech stykach zwiernych i prądzie znamionowym 40 A
- \* - obudowa przystosowana do oplombowania

Oprzewodowanie sterowania wykonać przewodami LgY lub DY o przekroju 1,5 mm<sup>2</sup>.

Oprzewodowanie obwodów prądowych wykonać przewodami: LgY 10 mm<sup>2</sup> zgodnie z oznaczeniami (P1), LgY 6 mm<sup>2</sup> zgodnie z oznaczeniami (P2).

Wyłącznik nadmiaroprądowy, przełącznik trójpołożeniowy, sterownik i stycznik montować w rozdzielnicach tworzywowych. Wszystkie urządzenia zabudować w obudowie żebrowanej z tworzywa sztucznego termoutwardzalnego odpornego na promieniowanie UV z zamkiem na wkładkę typu Master Key firmy Metalplast LOB S.A. Leszno, o wymiarach około: szer. 400 mm, wysokość 600 mm, głębokość 245 mm.

W przypadku szafki do montażu na słupie:

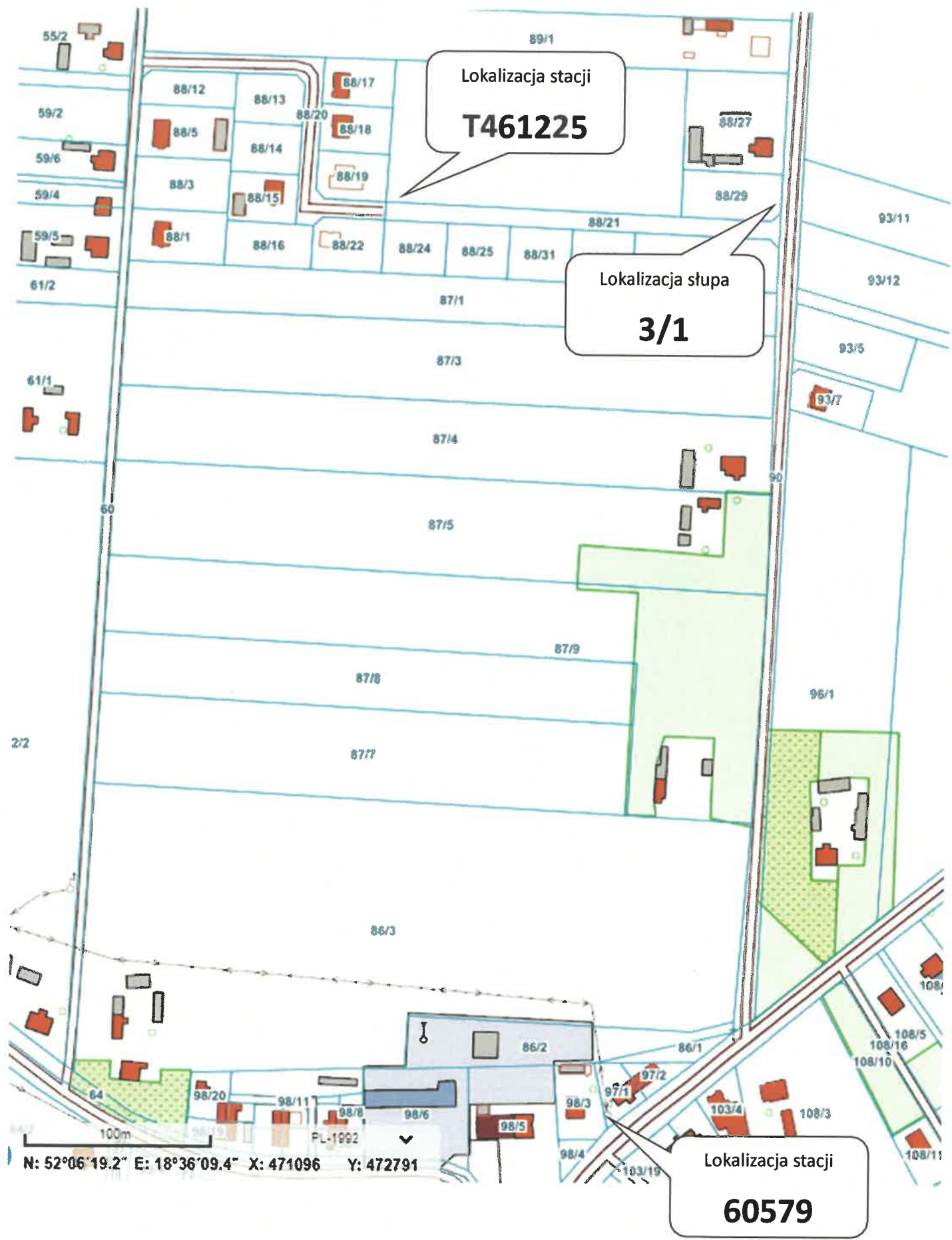
- do obudowy dołączyć uchwyty umożliwiające jej montaż na słupie,
- obudowę wyposażać w 3 dławnice na wprowadzenie przewodów.

W przypadku szafki do montażu na ścianie:

- do obudowy dołączyć dodatkowy kanał kablowy o wysokości ok. 260 mm, z którego będzie można wykonać przewieroty przez ścianę

W przypadku szafki do montażu w gruncie:

- do obudowy dołączyć fundament z dodatkowym kanałem kablowym o wysokości ok. 260 mm



Lokalizacja stacji

**T461225**

Lokalizacja słupa

**3/1**

Lokalizacja stacji

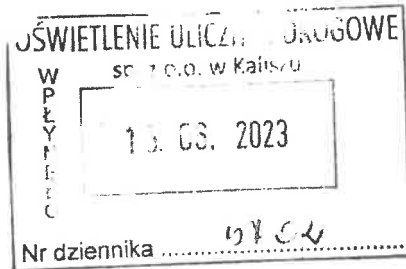
**60579**

N: 52°06'19.2" E: 18°36'09.4" X: 471096 Y: 472791

100m



**Energa**  
operator



Oświetlenie Uliczne  
i Drogowe Sp. z o.o.  
Ul. Wrocławska 71A  
62-800 Kalisz

Znak **EOP/KD/4/2023/05/05320**  
Dot. montażu urządzeń oświetlenia ulicznego w m-ci: Brudzew ul. Polna gm. Brudzew.

Turek, 12 czerwca 2023 roku

W odpowiedzi na Państwa pismo znak: WT/T1/SM/1425/2023, które wpłynęło do Działu Dokumentacji Energetycznej w Turku w sprawie montażu szafki oświetleniowej na stanowisku słupowym niskiego napięcia nr 3/1 w m-ci Brudzew ul. Polna zasilanym ze stacji SN/nN nr 61225 gm. Brudzew informujemy, że **wyrażamy zgodę** na powyższe, pod warunkiem zachowania przez Inwestora pozostałych postanowień zamieszczonych w Umowie Najmu nr KJ07188/19 zawartej w dniu 06.12.2019r.

**Specyfikacja ilościowa i lokalizacyjna urządzeń elektroenergetycznych będących przedmiotem udzielonej zgody:**

- ilość słupów ENERGA - OPERATOR SA będących przedmiotem zgody z uwzględnieniem wszystkich stanowisk słupowych, na których przewiduje się montaż elementów proj. infrastruktury oświetleniowej Spółki Oświetlenie Uliczne i Drogowe Sp. z o.o. - **1 szt.**
- stanowisko nr **3/1** obwodu 0,4 kV zasilanego ze stacji transformatorowej SN/nN nr **61225** w miejscowości **Brudzew ul. Polna** gm. Brudzew.

Jednocześnie informujemy, że w przypadku budowy, przebudowy lub remontu Państwa urządzeń, zainstalowanych na urządzeniach ENERGA-OPERATOR SA, należy każdorazowo powiadamiać Rejon Dystrybucji, z wyprzedzeniem min. 7 dni, przed planowanym terminem rozpoczęcia prac (decyduje data otrzymania korespondencji pisemnej lub elektronicznej przez Rejon Dystrybucji). Dodatkowo po zakończeniu przedmiotowych prac, nie dłużej jednak, niż w ciągu 14 dni kalendarzowych, a przed rozpoczęciem eksploatacji Państwa urządzeń, należy dokonać (przy współudziale przedstawiciela Rejonu Dystrybucji) odbioru technicznego. W tym celu należy skutecznie zawiadomić Rejon Dystrybucji o planowanym terminie odbioru technicznego, z wyprzedzeniem min. 7 dni roboczych, dołączając do rzeczzonego zawiadomienia dokumentację powykonawczą na zakres realizowanych prac.

Z poważaniem

Kierownik  
Działu Dokumentacji Energetycznej

*Bogdan Przybylak*

Kontakt:  
Emil Kowalczyk  
T: 62 500 25 70

k/o:  
- 46MMD – w/m  
- 46MZE – w/m  
- 46MMPR – w/m

W przypadku odpowiedzi na niniejsze pismo prosimy o powołanie się na znak pisma ENERGA -OPERATOR SA Oddział w Kaliszu (umieszczony w górnej części pisma po lewej stronie).

T +48 62 500 22 10  
F +48 62 500 22 00

Regon 190275904-00043  
NIP 563 000 11 90

ENERGA-OPERATOR SA  
ul. Marynarki Polskiej 130 80-557 Gdańsk  
Oddział w Kaliszu  
al. Wolności 8 62-800 Kalisz  
kalisz@energa-operator.pl  
www.energa-operator.pl

Sąd Rejonowy Gdańsk-Północ  
VII Wydział Gospodarczy KRS  
KRS 0000033455

nr konta 38 1240 6292 1111 0010 3649 0117  
Kapitał zakładowy/wpłacony 1 356 110 400 zł

