

Zapytanie ofertowe

(roboty budowlane)

na wykonanie zadania pn.: **Przebudowa oświetlenia drogowego w m. Nowa Wieś, Szymanowice, Czołnochów 43626, 43651, 43653, 43652, 43625 gm. Gizałki**, w zakresie zgodnym z załącznikiem stanowiącym integralną część zapytania.

Dodatkowe informacje odnośnie zakresu prac można uzyskać od p. Waldemara Frankowskiego, tel. 062 598 64 27 lub 606367775
Zleceniobiorca zobowiązany będzie do:

- przestrzegania Wytycznych dla wykonawców przy wykonywaniu robót budowlanych na sieciach wspólnych na zlecenie Oświetlenie Uliczne i Drogowe sp. z o.o. zamieszczonych na www.oid.pl/pliki-do-pobrania.html,
- przestrzegania Wytycznych dla wykonawców przy wykonywaniu robót budowlanych na sieciach wydzielonych na zlecenie Oświetlenie Uliczne i Drogowe sp. z o.o. zamieszczonych na www.oid.pl/pliki-do-pobrania.html,
- przestrzegania Wytycznych dla wykonawców w zakresie zasad odbioru robót budowlanych wykonywanych na zlecenie Oświetlenie Uliczne i Drogowe sp. z o.o. zamieszczonych na www.oid.pl/pliki-do-pobrania.html,
- zakupienia wszystkich materiałów niezbędnych do wykonania zadania,
- uzyskania niezbędnych zgód i uzgodnień z zarządcą drogi, lub terenu na którym znajdują się urządzenia oświetleniowe oraz właścicielami infrastruktury znajdującej się w bezpośrednim sąsiedztwie urządzeń oświetleniowych,
- demontażu, przechowywania i ponownego montażu znaków drogowych oraz wszelkiego rodzaju tablic reklamowych i informacyjnych (jeżeli w zakresie zadania jest demontaż, lub wymiana słupów),
- przedłożenia Zleceniodawcy faktury w terminie 7 dni od daty pozytywnego odbioru wykonanych robót.

Zleceniodawca:

- udzieli Zleceniobiorcy upoważnienia do wystąpienia w jego imieniu do Energa-Operator SA w zakresie jednorazowego przygotowania oraz likwidacji miejsca pracy w celu wykonania zakresu robót objętych niniejszym zapytaniem (w przypadku robót na napowietrznej linii wspólnej lub podwieszanej),
- dokona odbioru robót zgodnie z Wytycznymi dla wykonawców w zakresie zasad odbioru robót budowlanych wykonywanych na zlecenie Oświetlenie Uliczne i Drogowe sp. z o.o. zamieszczonych na www.oid.pl/pliki-do-pobrania.html,
- ureguluje należność za wykonane zadanie przelewem w terminie 25 dni od daty wpływu do siedziby Spółki prawidłowo wystawionej faktury VAT.

Oferty należy składać na druku formularza pn. „**Formularz ofertowy – roboty budowlane**” dostępnym na stronie internetowej www.oid.pl w zakładce „DO POBRANIA”, na adres: Oświetlenie Uliczne i Drogowe sp. z o. o., ul. Wrocławska 71A, 62-800 Kalisz lub złożyć osobiście w siedzibie Spółki w dni robocze w godz. 8:00-14:00.

Oferty należy składać do dnia 21.07.2023r. (decyduje data wpływu oferty do Spółki)

Oferta winna zostać złożona w zamkniętej kopercie opatrzonej dokładnymi danymi oferenta oraz nazwą zadania:

„**OFERTA – dot. m. Przebudowa oświetlenia drogowego w m. Nowa Wieś, Szymanowice, Czołnochów, 43626,43651,43653,43652,43625, gm. Gizałki, zapytanie nr WT/T3/WF/1802/2023**”

UWAGA: OFERTY MOGĄ BYĆ SKŁADANE WYŁĄCZNIE DROGĄ POCZTOWĄ LUB W SKRZYŃCE PODAWCZEJ PRZY WEJŚCIU DO SPÓŁKI.

Informacja o wyborze najkorzystniejszej oferty zostanie zamieszczona na stronie www.oid.pl.

Podpisanie umowy nastąpi w siedzibie zamawiającego, w terminie 14 dni od dnia powiadomienia o wyborze najkorzystniejszej oferty.

Wzór umowy znajduje się na stronie www.oid.pl/pliki-do-pobrania.html

W przypadku nie zawarcia umowy z winy Oferenta w ww. terminie, Spółka ma prawo do wyboru kolejnej najkorzystniejszej oferty.

WAŻNE:

Do oferty należy dołączyć wykaz osób, które będą wykonywały ww. prace wg załącznika nr 1 do formularza ofertowego.

Jeśli osoby te nie były wcześniej zgłoszone do Spółki

należy do oferty dołączyć kopie potwierdzone za zgodność z oryginałem:

- zaświadczeń o ukończeniu kursu pracy pod napięciem w urządzeniach i liniach o napięciu do 1kV,
- świadectw kwalifikacyjnych,
- orzeczeń lekarskich o braku przeciwwskazań zdrowotnych do wykonywania pracy na określonym stanowisku.

Zastępca Dyrektora
ds. Technicznych

Jacek Witczak

Prezes Zarządu: Maciej Witczak, Członek Zarządu: Dorota Kisiela-Augustyniak
Sąd Rejonowy w Poznaniu KRS 0000081004, REGON: 250680024, Kapitał zakładowy: 122.685.000 zł, NIP: 618-16-07-268
Konta bankowe: Santander Bank Polska SA z siedzibą w Warszawie 22 1910 1064 0004 8956 4121 0001
Alior Bank SA z siedzibą w Warszawie 17 2490 0005 0000 4530 6002 0466



Przebudowa oświetlenia w m. Nowa Wieś, Szymanowice, Czołnochów, Gmina Gizałki st. 43626, 43651, 43653, 43652, 43625

Zakres:

Nowa Wieś st. 43626 **22 kpl.**

Szymanowice st. 43651, **15 kpl.**

Szymanowice st. 43652, **3 kpl.**

Szymanowice st. 43653, **17 kpl.**

Czołnochów st. 43625 **2 kpl.**

Opis techniczny:

Na istniejących słupach linii nN oraz słupach latarni (zgodnie z tabelą montażową i schematami 1,2,3,4,5,6.) należy dokonać demontażu, oraz montażu nowych opraw oświetleniowych wraz z wysięgnikami i zabezpieczeniami. Podczas montażu należy zwrócić szczególną uwagę na prawidłowe wprowadzenie przewodu zasilającego oprawę oraz na jej zamknięcie, w celu zapewnienia wymaganej szczelności. Oprawy zasilić przewodem YDY 750V 2x2,5mm², pozostawiając podwójną izolację na długości ok. 10 cm po wyjściu przewodu z wysięgnika, oraz wykonując zapas pojedynczych żył o długości ok. 2 m zwijając je w postać sprężyny w celu umożliwienia swobodnego podłączenia oprawy do linii zasilającej. Montaż wszystkich wysięgników dokonać za pomocą uchwytów typu UWP-I i UWP-II dot. słupów typu ŻN. W przypadku słupów wirowanych (E) oraz słupów drewnianych, należy zastosować uchwyty UW-10 mocowane przy użyciu taśmy COT 37, oraz klamerek COT 36 prod. ENSTO. Zastosować wysięgniki stalowe, ocynkowane o wysięgu 1,5 m. i kącie gięcia 10 stopni. Montowane oprawy zabezpieczyć bezpiecznikowymi złączami do lamp oświetlenia ulicznego montowanymi bezpośrednio na przewodzie linii zasilającej firmy SINTUR, typu BZO-03 w przypadku linii izolowanej i typu BZO-04 w przypadku linii gołej, z wkładkami bezpiecznikowymi typu Bi-Wts 4A. Do podłączenia żyły ochronno-neutralnej PEN przewodu zasilającego oprawę należy użyć zacisków izolowanych przebijających izolację typu SLIP 12.05, SLIP 22.1 lub SL 11.118 prod. Ensto w przypadku linii izolowanej i zacisków typu SM 2.11 prod. Ensto w przypadku linii gołej.

Oprawy należy montować nad przewodami roboczymi. Należy zwrócić uwagę na prawidłowy kąt nachylenia oprawy względem jezdni.

Zajęcie pasa drogowego, projekt organizacji ruchu, uzgodnienie z właściwym operatorem sieci oświetleniowej oraz zakup wszystkich materiałów należy do Wykonawcy.

Montowane urządzenia muszą być fabrycznie nowe.

Prace należy wykonywać w technologii PPN

Ze zgłoszeniem do odbioru końcowego zadania należy załączyć:

- **schemat powykonawczy (należy oznaczyć typy opraw i przewodów linii zasilającej wszystkich urządzeń zasilanych ze stacji wymienionych w zakresie rzeczowym zadania) odzwierciedlający uwarunkowania geograficzne (ulice, skrzyżowania, budynki użyteczności publicznej itp.),**
- **atesty i certyfikaty zabudowanych materiałów, dla których nie podano typu.**

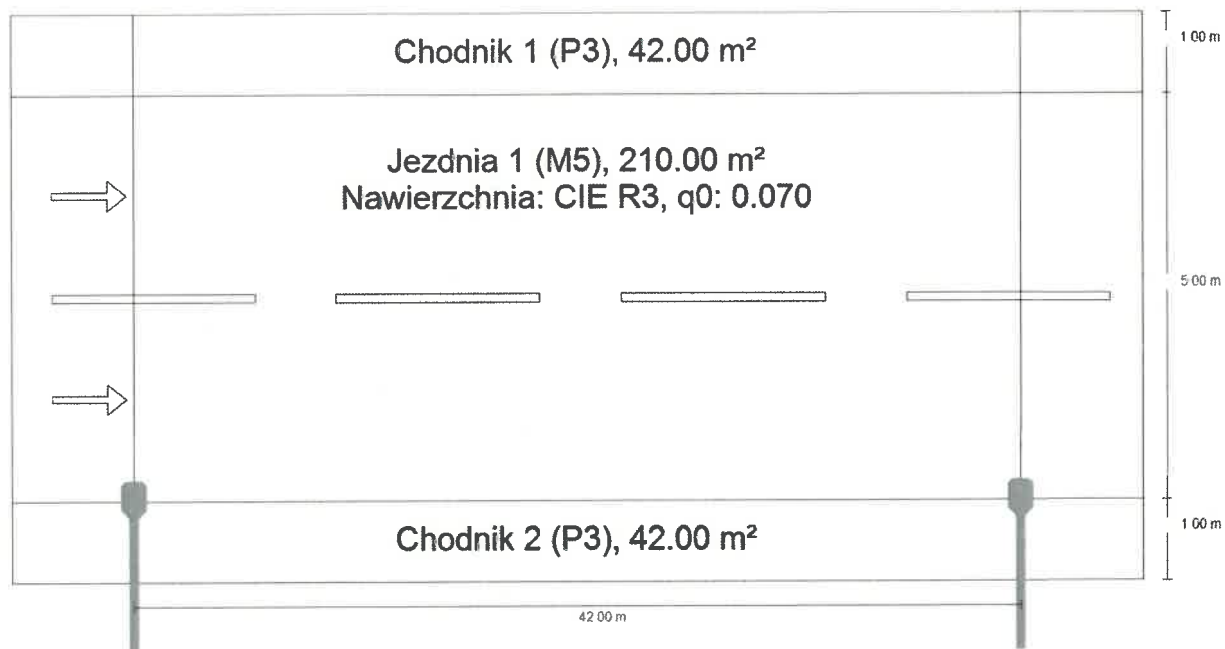
KIEROWNIK SEKCJI
Obszaru III
Rafał Bednarek

DANE MONTAŻOWE
ZESTAWIENIE MONTAŻOWE DLA GMINY GIZALKI

Lp.	Miejscowość	Ulica	Stacja	PZ	Nr rysunku	Nr sytuacji oświetleniowej	Rodzaj linii (kablowa, napowietrzna)	Planowana ilość opraw do wymiany	Planowana ilość opraw do montażu	Wysięgnik 1m	Wysięgnik 1,5m	Wysięgnik 2,5m	Klasa oświetleniowa	DEMONTAŻ OPRAW										Typ oprawy	
														Ilość opraw [szt]:											Łączna moc opraw do demontażu [W]
														Rtęciowa 140W	Rtęciowa 265W	Rtęciowa 415W	Sodowa 85W	Sodowa 115W	Sodowa 165W	Sodowa 265W	Sodowa 415W	LED 120W			
1	Nowa Wieś		43626	1169	2	1	napowietrzna	6			6		M5									690	BGP281 T25 1xLED64-4S/740 DN 10 LW10		
2	Nowa Wieś		43626	1168	3	1	kablowa	6					M5		3							1140	BGP281 T25 1xLED64-4S/740 DN 10 LW10		
3	Nowa Wieś		43626	1168	3	4	kablowa	10					M4								10	1650	BGP282 T25 1xLED74-4S/740 DN 10 LW10		
4	Szymanowice		43651	1173	4	4	napowietrzna	15			13	2	M4									1725	BGP282 T25 1xLED74-4S/740 DN 10 LW10		
5	Szymanowice		43653	1175	6	4	napowietrzna	17			8	9	M4									2105	BGP282 T25 1xLED74-4S/740 DN 10 LW10		
6	Szymanowice		43652	1174	5	1	napowietrzna	3			3		M5									345	BGP281 T25 1xLED64-4S/740 DN 10 LW10		
4	Czołnochów		43625	1167	1	4	napowietrzna	2				2	M4									170	BGP282 T25 1xLED74-4S/740 DN 10 LW10		
RAZEM								59	0	0	30	13	Ilość opraw:	0	3	0	2	43	10	1	0	0	7825		
ŁĄCZNIE WYMIANA I MONTAŻ OPRAW								59																	

Syt 1

Podsumowanie (do EN 13201:2015)



Syt 1

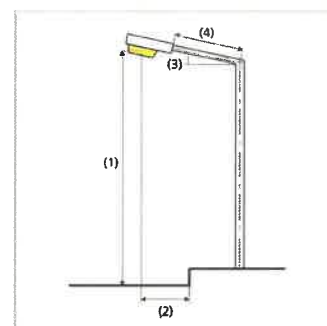
Podsumowanie (do EN 13201:2015)



Producent	Philips	P	40.5 W
Nazwa artykułu	BGP281 T25 1 xLED64-4S/740 DN11	Φ_{Lampa}	6400 lm
		Φ_{Oprawa}	5631 lm
Wyposażenie	1x LED64-4S/740	η	87.98 %

BGP281 T25 1 xLED64-4S/740 DN11 (z jednej strony na dole)

Odstęp słupa	42.000 m
(1) Wysokość punktu świetlnego	8.500 m
(2) Nawis punktu świetlnego	0.000 m
(3) Nachylenie wysięgnika	0.0°
(4) Długość wysięgnika	1.500 m
Godziny pracy w ciągu roku	4000 h: 100.0 %, 40.5 W
Zużycie	972.0 W/km
ULR / ULOR	0.00 / 0.00
Maks. natężenia światła W każdym kierunku tworzącym podany kąt z dolną linią pionową przy zainstalowanym i gotowym do użytku oświetleniu.	$\geq 70^\circ$: 721 cd/klm $\geq 80^\circ$: 80.4 cd/klm $\geq 90^\circ$: 0.00 cd/klm
Klasa natężenia oświetlenia Wartości natężenia światła w [cd/klm] do obliczenia klasy natężenia światła odnoszą się do strumienia świetlnego lampy, zgodnie z EN 13201:2015.	G*3
Klasa wskaźnika ośnienia	D.6
MF	0.80



Syt 1

Podsumowanie (do EN 13201:2015)

Wyniki dla pól oceny

Obliczono współczynnik konserwacji 0.80 dla instalacji.

	Rozmiar	Obliczono	Zad.	Kontrola
Chodnik 1 (P3)	E_m	7.68 lx	[7.50 - 11.25] lx	✓
	E_{min}	3.74 lx	≥ 1.50 lx	✓
Jezdnia 1 (M5)	L_m	0.65 cd/m ²	≥ 0.50 cd/m ²	✓
	U_o	0.58	≥ 0.35	✓
	U_l	0.67	≥ 0.40	✓
	TI	11 %	≤ 15 %	✓
	$R_{E}^{(1)}$	0.74	-	
Chodnik 2 (P3)	E_m	8.46 lx	[7.50 - 11.25] lx	✓
	E_{min}	2.59 lx	≥ 1.50 lx	✓

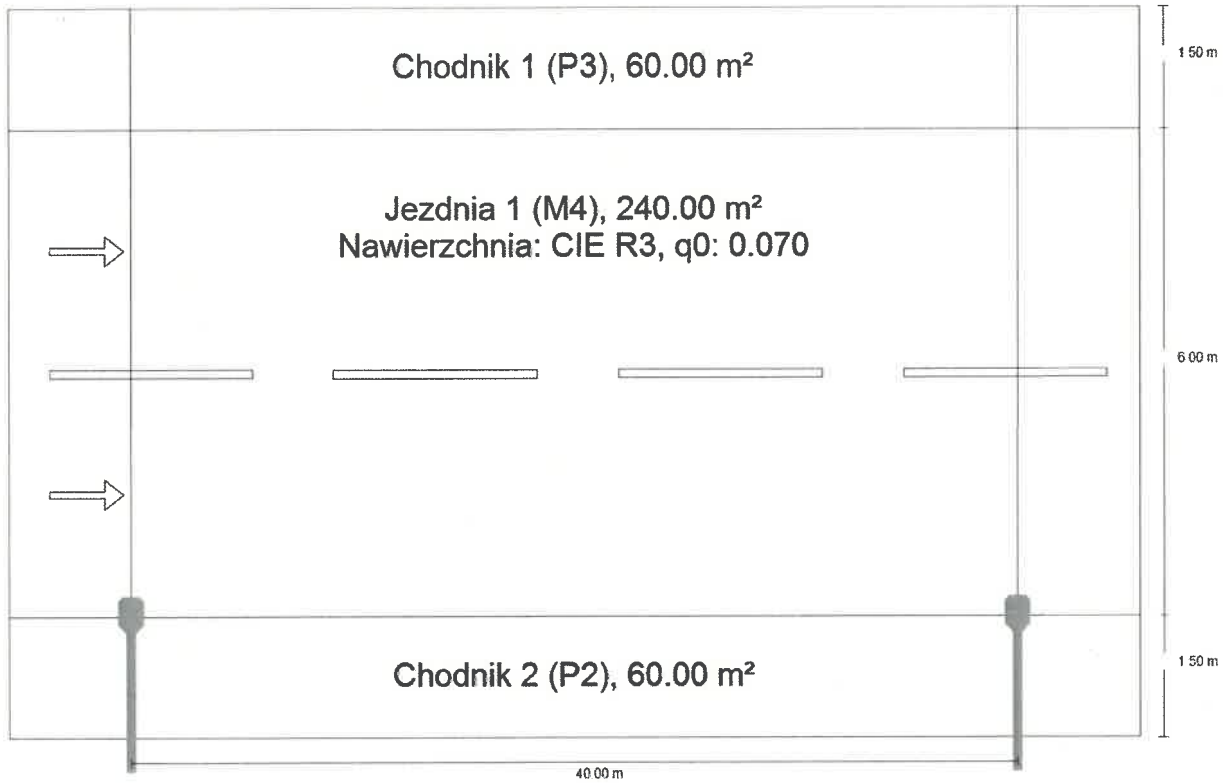
(1) instruktywnie, poza oceną

Wyniki dla wskaźników wydajności energetycznej

	Rozmiar	Obliczono	Zużycie
Syt 1	D_p	0.016 W/lx*m ²	-
BGP281 T25 1 xLED64-4S/740 DN11 (z jednej strony na dole)	D_e	0.6 kWh/m ² rok	162.0 kWh/rok

Syt 4

Podsumowanie (do EN 13201:2015)



Syt 4

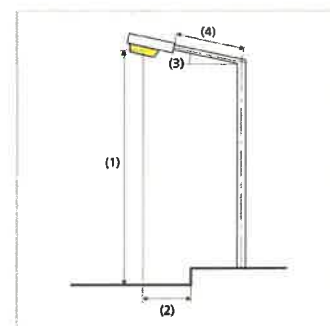
Podsumowanie (do EN 13201:2015)



Producent	Philips	P	45.0 W
Nazwa artykułu	BGP282 T25 1 xLED74-4S/740 DN10	Φ_{Lampa}	7400 lm
		Φ_{Oprawa}	6577 lm
Wyposażenie	1x LED74-4S/740	η	88.87 %

BGP282 T25 1 xLED74-4S/740 DN10 (z jednej strony na dole)

Odstęp słupa	40.000 m
(1) Wysokość punktu świetlnego	8.500 m
(2) Nawis punktu świetlnego	0.000 m
(3) Nachylenie wysięgnika	5.0°
(4) Długość wysięgnika	1.500 m
Godziny pracy w ciągu roku	4000 h: 100.0 %, 45.0 W
Zużycie	1125.0 W/km
ULR / ULOR	0.00 / 0.00
Maks. natężenia światła W każdym kierunku tworzącym podany kąt z dolną linią pionową przy zainstalowanym i gotowym do użytku oświetleniu.	≥ 70°: 625 cd/klm ≥ 80°: 221 cd/klm ≥ 90°: 1.54 cd/klm
Klasa natężenia oświetlenia Wartości natężenia światła w [cd/klm] do obliczania klasy natężenia światła odnoszą się do strumienia świetlnego lampy, zgodnie z EN 13201:2015.	-
Klasa wskaźnika ośnienia	D.6
MF	0.80



Syt 4

Podsumowanie (do EN 13201:2015)

Wyniki dla pól oceny

Obliczono współczynnik konserwacji 0.80 dla instalacji.

	Rozmiar	Obliczono	Zad.	Kontrola
Chodnik 1 (P3)	E_m	7.73 lx	[7.50 - 11.25] lx	✓
	E_{min}	3.69 lx	≥ 1.50 lx	✓
Jezdnia 1 (M4)	L_m	0.77 cd/m ²	≥ 0.75 cd/m ²	✓
	U_o	0.50	≥ 0.40	✓
	U_l	0.76	≥ 0.60	✓
	TI	12 %	≤ 15 %	✓
	$R_{Et}^{(1)}$	0.66	-	
Chodnik 2 (P2)	E_m	10.39 lx	[10.00 - 15.00] lx	✓
	E_{min}	3.12 lx	≥ 2.00 lx	✓

(1) instruktywnie, poza oceną

Wyniki dla wskaźników wydajności energetycznej

	Rozmiar	Obliczono	Zużycie
Syt 4	D_p	0.012 W/lx*m ²	-
BGP282 T25 1 xLED74-4S/740 DN10 (z jednej strony na dole)	D_e	0.5 kWh/m ² rok	180.0 kWh/rok

Legenda:

- Oprawa do wymiany na istn. słupie
- Linia nap. wspólna - nn + oświetlenie

PIERWSZY ZNAK - NR SYT. OŚW.:

4 Nr sytuacji oświetleniowej jaką musi spełniać oprawa

DRUGI ZNAK - TYP SŁUPA/WYSIĘGNIKA:

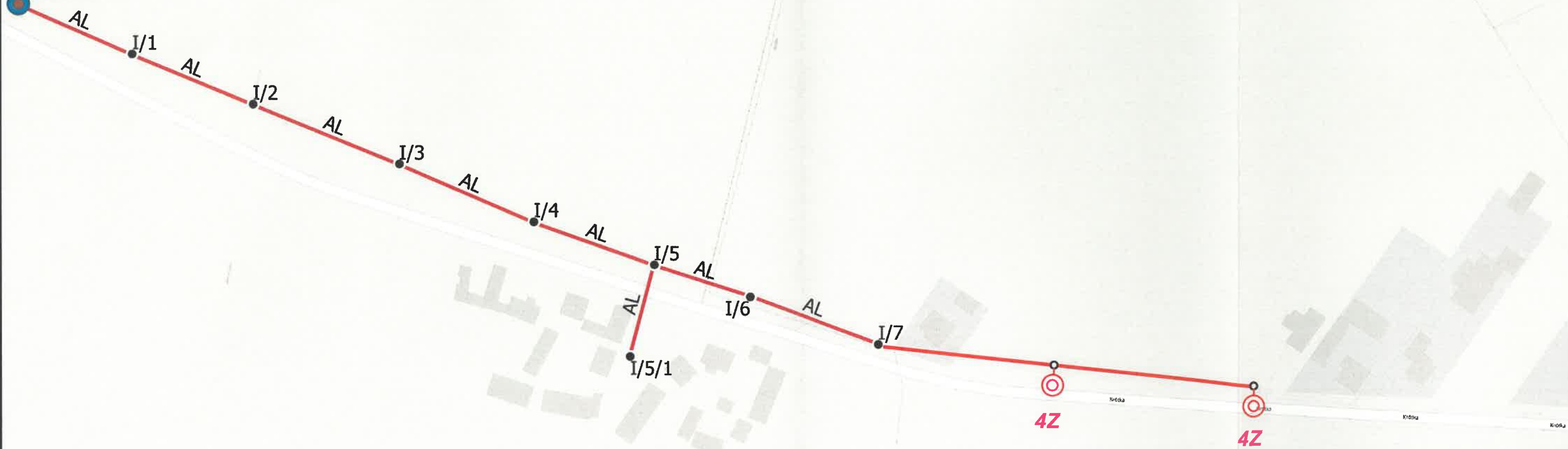
X Wysięgnik stalowy, ocynkowany o wysięgu 1,0m, kącie 5 st.

Y Wysięgnik stalowy, ocynkowany o wysięgu 1,5m, kącie 5 st.

Z Wysięgnik stalowy, ocynkowany o wysięgu 2,5m, kącie 5 st.

stacja
43625

PZ001167



OŚWIETLENIE ULICZNE I DROGOWE SP. Z O.O.

Obiekt: Oświetlenie drogowe		Opracował: Waldemar Frankowski			
Adres: Gm. Gizalki, Czołnochów, 43625 PZ 1167		Rysunek: Modernizacja polegająca na wymianie oświetlenia zewnątrznego w zakresie istniejącej sieci oświetleniowej			
Inwestor: Oświetlenie Uliczne i Drogowe sp. z o.o. ul. Wrocławska 71A 62-800 Kalisz		Data: 2023-07-07	<table border="1"> <tr> <td>Nr rys.: 1</td> </tr> <tr> <td>Format: A3</td> </tr> </table>	Nr rys.: 1	Format: A3
Nr rys.: 1					
Format: A3					

Legenda:

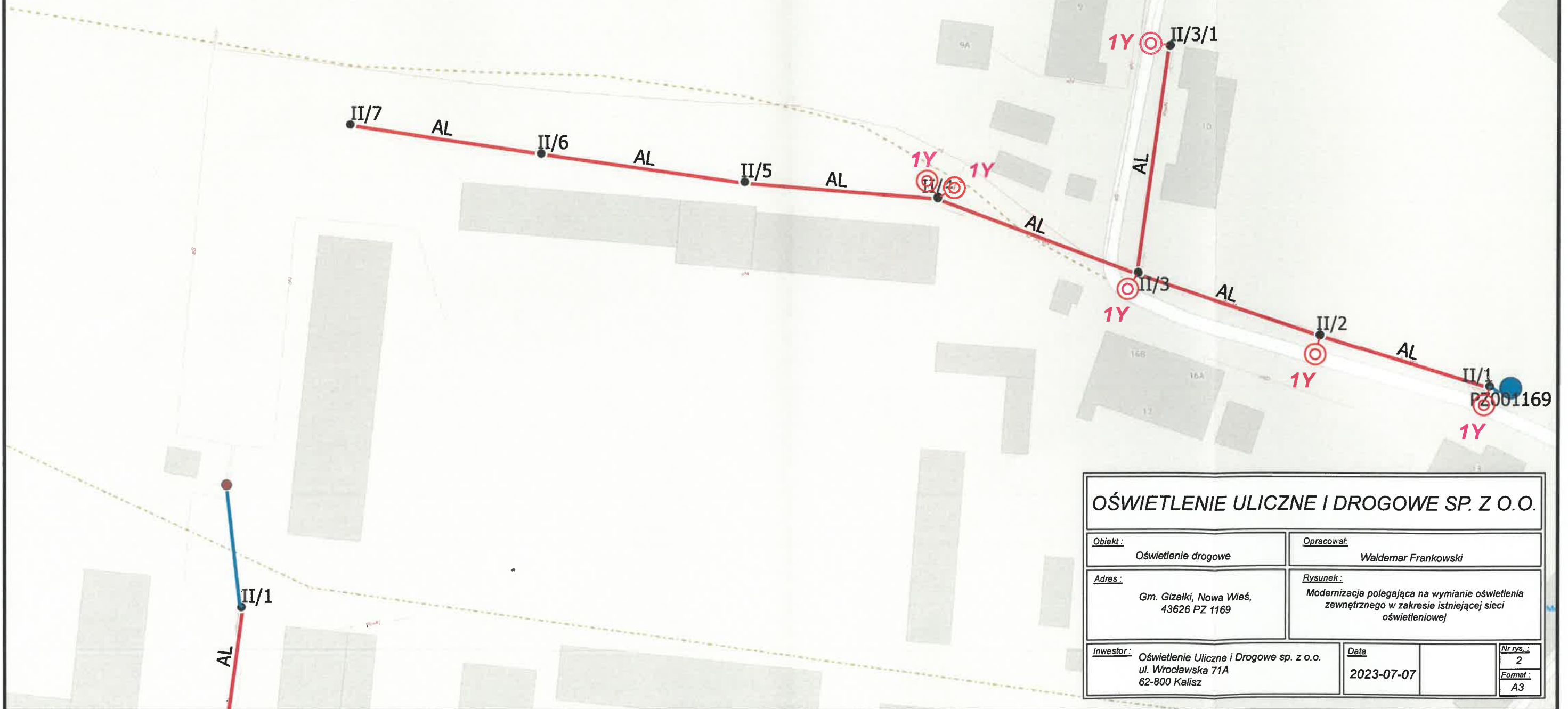
- ⊙ Oprawa do wymiany na istn. słupie
- Linia nap. wspólna - nn + oświetlenie

PIERWSZY ZNAK - NR SYT. OŚW.:

- 1** Nr sytuacji oświetleniowej jaką musi spełniać oprawa


DRUGI ZNAK - TYP SŁUPA/WYSIĘGNIKA:

- X** Wysięgnik stalowy, ocynkowany o wysięgu 1,0m, kącie 5 st.
- Y** Wysięgnik stalowy, ocynkowany o wysięgu 1,5m, kącie 5 st.
- Z** Wysięgnik stalowy, ocynkowany o wysięgu 2,5m, kącie 5 st.




Handwritten signature or initials.

Legenda:

 Oprawa do wymiany na istniejącym słupie latarni

 Linia nap. wspólna - nn + ośw.

 Linia nap. wydzielona - ośw.

 Linia kablowa

PIERWSZY ZNAK - NR SYT. OŚW.:

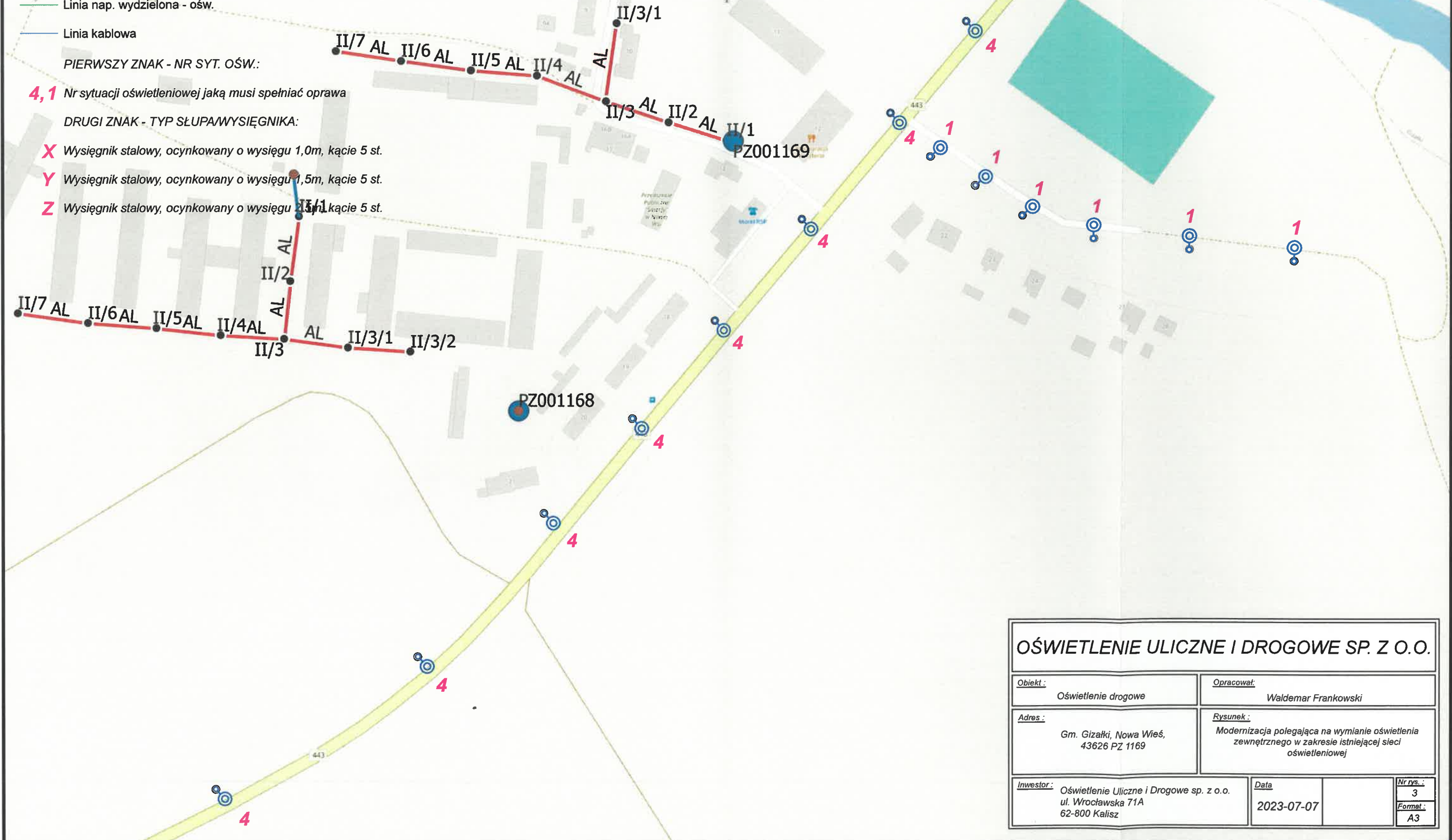
4,1 Nr sytuacji oświetleniowej jaką musi spełniać oprawa

DRUGI ZNAK - TYP SŁUPA/WYSIĘGNIKA:

X Wysięgnik stalowy, ocynkowany o wysokości 1,0m, kącie 5 st.

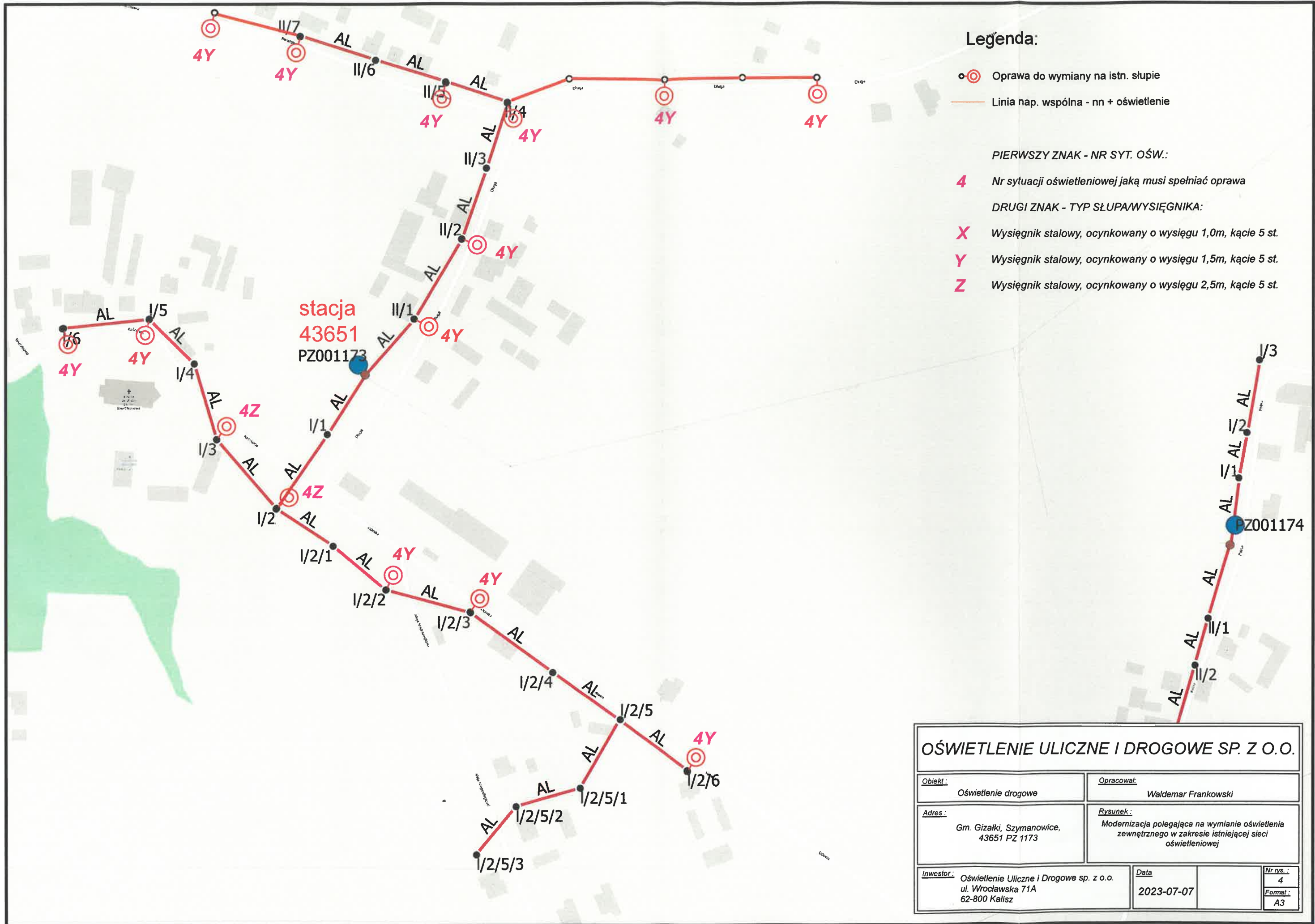
Y Wysięgnik stalowy, ocynkowany o wysokości 1,5m, kącie 5 st.

Z Wysięgnik stalowy, ocynkowany o wysokości 1,5m, kącie 5 st.



OŚWIETLENIE ULICZNE I DROGOWE SP. Z O.O.			
Obiekt : Oświetlenie drogowe		Opracował: Waldemar Frankowski	
Adres : Gm. Gizalki, Nowa Wieś, 43626 PZ 1169		Rysunek : Modernizacja polegająca na wymianie oświetlenia zewnętrznego w zakresie istniejącej sieci oświetleniowej	
Inwestor : Oświetlenie Uliczne i Drogowe sp. z o.o. ul. Wrocławska 71A 62-800 Kalisz		Data: 2023-07-07	Nr rys.: 3 Format: A3

Handwritten signature



Legenda:

- Oprawa do wymiany na istn. słupie
- Linia nap. wspólna - nn + oświetlenie

PIERWSZY ZNAK - NR SYT. OŚW.:

- 4** Nr sytuacji oświetleniowej jaką musi spełniać oprawa
- DRUGI ZNAK - TYP SŁUPA/WYSIĘGNIKA:**
- X** Wysięgnik stalowy, ocynkowany o wysięgu 1,0m, kącie 5 st.
- Y** Wysięgnik stalowy, ocynkowany o wysięgu 1,5m, kącie 5 st.
- Z** Wysięgnik stalowy, ocynkowany o wysięgu 2,5m, kącie 5 st.

OŚWIETLENIE ULICZNE I DROGOWE SP. Z O.O.			
Objekt: Oświetlenie drogowe		Opracował: Waldemar Frankowski	
Adres: Gm. Gizałki, Szymanowice, 43651 PZ 1173		Rysunek: Modernizacja polegająca na wymianie oświetlenia zewnętrznego w zakresie istniejącej sieci oświetleniowej	
Inwestor: Oświetlenie Uliczne i Drogowe sp. z o.o. ul. Wrocławska 71A 62-800 Kalisz	Data: 2023-07-07	Nr rys.: 4	Format: A3

Handwritten signature

Legenda:

- ⊙ Oprawa do wymiany na istn. słupie
- Linia nap. wspólna - nn + oświetlenie

PIERWSZY ZNAK - NR SYT. OŚW.:

1 Nr sytuacji oświetleniowej jaką musi spełniać oprawa

DRUGI ZNAK - TYP SŁUPAWYSIĘGNIKA:

- X** Wysięgnik stalowy, ocynkowany o wysięgu 1,0m, kącie 5 st.
- Y** Wysięgnik stalowy, ocynkowany o wysięgu 1,5m, kącie 5 st.
- Z** Wysięgnik stalowy, ocynkowany o wysięgu 2,5m, kącie 5 st.



OŚWIETLENIE ULICZNE I DROGOWE SP. Z O.O.

Obiekt: Oświetlenie drogowe	Opracował: Waldemar Frankowski
Adres: Gm. Gizalki, Szymanowice, 43652 PZ 1174	Rysunek: Modernizacja polegająca na wymianie oświetlenia zewnętrznego w zakresie istniejącej sieci oświetleniowej
Inwestor: Oświetlenie Uliczne i Drogowe sp. z o.o. ul. Wrocławska 71A 62-800 Kalisz	Data: 2023-07-07
	Nr rys.: 5
	Format: A3

AS

Legenda:

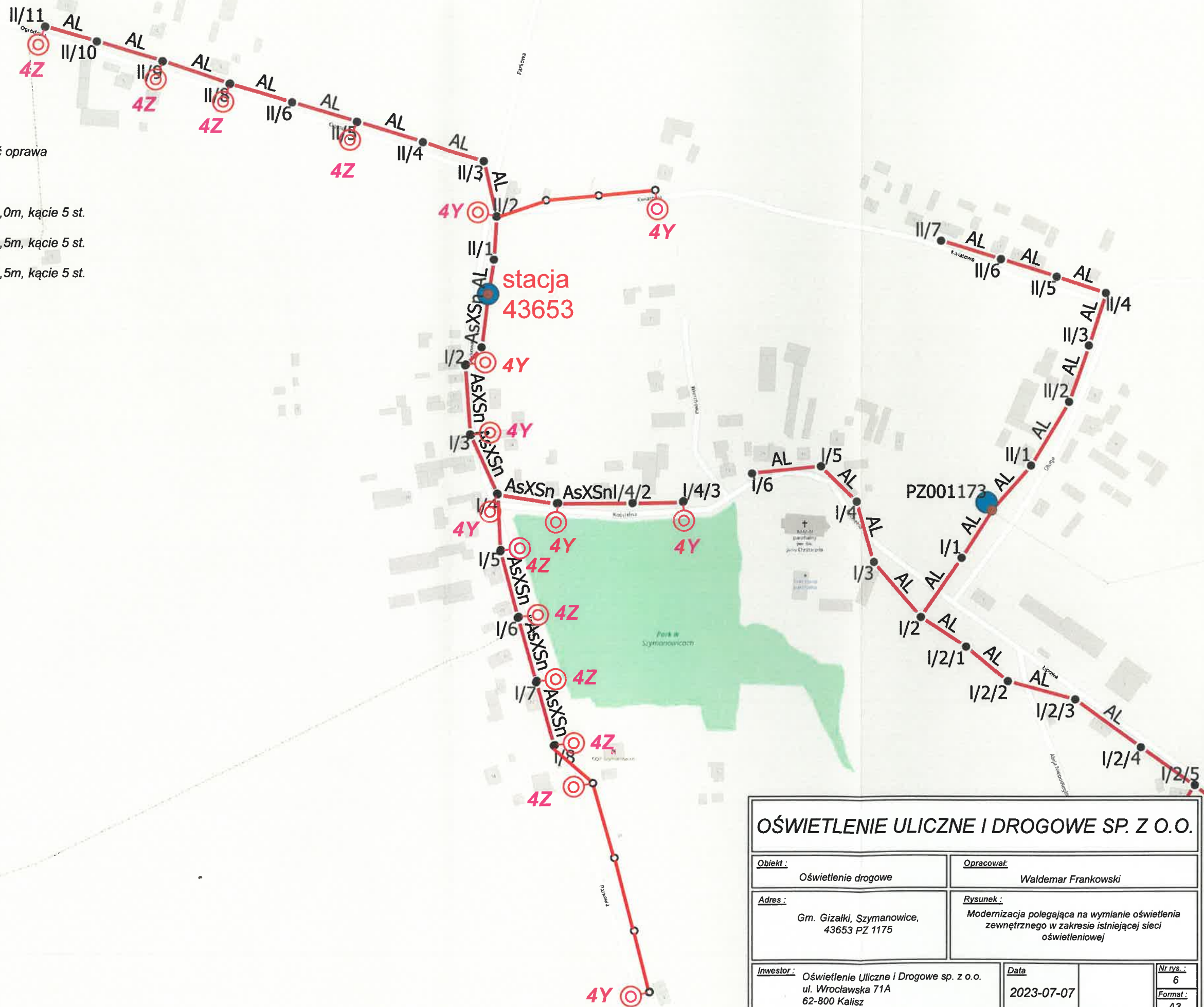
- Oprawa do wymiany na istn. słupie
- Linia nap. wspólna - nn + oświetlenie

PIERWSZY ZNAK - NR SYT. OŚW.:

- 4** Nr sytuacji oświetleniowej jaką musi spełniać oprawa

DRUGI ZNAK - TYP SŁUPAWYSIĘGNIKA:

- X** Wysięgnik stalowy, ocynkowany o wysięgu 1,0m, kącie 5 st.
- Y** Wysięgnik stalowy, ocynkowany o wysięgu 1,5m, kącie 5 st.
- Z** Wysięgnik stalowy, ocynkowany o wysięgu 2,5m, kącie 5 st.



OŚWIETLENIE ULICZNE I DROGOWE SP. Z O.O.

Obiekt: Oświetlenie drogowe		Opracował: Waldemar Frankowski	
Adres: Gm. Gizalki, Szymanowice, 43653 PZ 1175		Rysunek: Modernizacja polegająca na wymianie oświetlenia zewnętrznego w zakresie istniejącej sieci oświetleniowej	
Inwestor: Oświetlenie Uliczne i Drogowe sp. z o.o. ul. Wrocławska 71A 62-800 Kalisz	Date: 2023-07-07	Nr rys.: 6	Format: A3

CF