

Zapytanie ofertowe

(roboty budowlane)

na wykonanie zadania pn.: **Przebudowa oświetlenia drogowego w m. Zduny ul. Wrocławska, W. Witosa, Podgórna, Reymonta, Słowackiego, Asnyka, Konopnickiej, Prusa, Strzelecka, Plac Skargi** stacje 45261, 45142 i 45044 na terenie Gm. Zduny, w zakresie zgodnym z dokumentacją stanowiącą integralną część zapytania.

Dodatkowe informacje odnośnie zakresu prac można uzyskać od p. Bartosz Żyżniewski, tel. 062 598 64 24 lub 606 130 082

Zleceniobiorca zobowiązany będzie do:

- przestrzegania Wytycznych dla wykonawców przy wykonywaniu robót budowlanych na sieciach wspólnych na zlecenie Oświetlenie Uliczne i Drogowe sp. z o.o. zamieszczonych na www.oid.pl/pliki-do-pobrania.html,
- przestrzegania Wytycznych dla wykonawców przy wykonywaniu robót budowlanych na sieciach wydzielonych na zlecenie Oświetlenie Uliczne i Drogowe sp. z o.o. zamieszczonych na www.oid.pl/pliki-do-pobrania.html,
- przestrzegania Wytycznych dla wykonawców w zakresie zasad odbioru robót budowlanych wykonywanych na zlecenie Oświetlenie Uliczne i Drogowe sp. z o.o. zamieszczonych na www.oid.pl/pliki-do-pobrania.html,
- zakupienia wszystkich materiałów niezbędnych do wykonania zadania,
- uzyskania niezbędnych zgód i uzgodnień z zarządcą drogi, lub terenu na którym znajdują się urządzenia oświetleniowe oraz właścicielami infrastruktury znajdującej się w bezpośrednim sąsiedztwie urządzeń oświetleniowych,
- demontażu, przechowywania i ponownego montażu znaków drogowych oraz wszelkiego rodzaju tablic reklamowych i informacyjnych (jeżeli w zakresie zadania jest demontaż, lub wymiana słupów),
- przedłożenia Zleceniodawcy faktury w terminie 7 dni od daty pozytywnego odbioru wykonanych robót.

Zleceniodawca:

- udzieli Zleceniobiorcy upoważnienia do wystąpienia w jego imieniu do Energa-Operator SA w zakresie jednorazowego przygotowania oraz likwidacji miejsca pracy w celu wykonania zakresu robót objętych niniejszym zapytaniem (w przypadku robót na napowietrznej linii wspólnej lub podwieszanej),
- dokona odbioru robót zgodnie z Wytycznymi dla wykonawców w zakresie zasad odbioru robót budowlanych wykonywanych na zlecenie Oświetlenie Uliczne i Drogowe sp. z o.o. zamieszczonych na www.oid.pl/pliki-do-pobrania.html,
- ureguluje należność za wykonane zadanie przelewem w terminie 25 dni od daty wpływu do siedziby Spółki prawidłowo wystawionej faktury VAT.

Oferty należy składać na druku formularza pn. „**Formularz ofertowy – roboty budowlane**” dostępnym na stronie internetowej www.oid.pl w zakładce „DO POBRANIA”, na adres: Oświetlenie Uliczne i Drogowe sp. z o. o., ul. Wrocławska 71A, 62-800 Kalisz lub złożyć osobiście w siedzibie Spółki w dni robocze w godz. 8:00-14:00.

Oferty należy składać do dnia 07.07.2023r. (decyduje data wpływu oferty do Spółki)

Oferta winna zostać złożona w zamkniętej kopercie opatrzonej dokładnymi danymi oferenta oraz nazwą zadania:

„**OFERTA – dot. m. Zduny ul. Wrocławska, W. Witosa, Podgórna, Reymonta, Słowackiego, Asnyka, Konopnickiej, Prusa, Strzelecka, Plac Skargi, 45261, 45142 i 45044, gm. Zduny, zapytanie nr WT/T 2/BZ/1084/2023**”

UWAGA: OFERTY MOGA BYĆ SKŁADANE WYŁĄCZNIE DROGĄ POCZTOWĄ LUB W SKRZYŃCE PODAWCZEJ PRZY WEJŚCIU DO SPÓŁKI.

Informacja o wyborze najkorzystniejszej oferty zostanie zamieszczona na stronie www.oid.pl.

Podpisanie umowy nastąpi w siedzibie zamawiającego, w terminie 14 dni od dnia powiadomienia o wyborze najkorzystniejszej oferty.

Wzór umowy znajduje się na stronie www.oid.pl/pliki-do-pobrania.html

W przypadku nie zawarcia umowy z winy Oferenta w ww. terminie, Spółka ma prawo do wyboru kolejnej najkorzystniejszej oferty.

WAŻNE:

Do oferty należy dołączyć wykaz osób, które będą wykonywały ww. prace wg załącznika nr 1 do formularza ofertowego.

Jeśli osoby te nie były wcześniej zgłoszone do Spółki

należy do oferty dołączyć kopie potwierdzone za zgodność z oryginałem:

- zaświadczeń o ukończeniu kursu pracy pod napięciem w urządzeniach i liniach o napięciu do 1kV,
- świadectw kwalifikacyjnych,
- orzeczeń lekarskich o braku przeciwwskazań zdrowotnych do wykonywania pracy na określonym stanowisku.

DYREKTOR
ds. Technicznych
Jakub Krzyżda

Prezes Zarządu: Maciej Witczak, Członek Zarządu: Dorota Kisiela-Augustyniak
Sąd Rejonowy w Poznaniu KRS 0000081004, REGON: 250680024, Kapitał zakładowy: 122.685.000 zł, NIP: 618-16-07-268
Konta bankowe: Santander Bank Polska SA z siedzibą w Warszawie 22 1910 1064 0004 8956 4121 0001
Alior Bank SA z siedzibą w Warszawie 17 2490 0005 0000 4530 6002 0466

Przebudowa oświetlenia drogowego w m. Zduny st. 45261, 45142, 45044 gm. Zduny

Zakres rzeczowy zadania:

Zduny ul. Wrocławska, W. Witosa st. 45261 – linia napowietrzna

1X - Montaż nowej oprawy oświetleniowej BGP282 T25 1 xLED90-4S/740 DM12
prod. Philips o strumieniu świetlnym lampy na poziomie 9000 lm, wyposażonej w system zdalnego zarządzania oświetleniem CityTouch z abonamentem na 10 lat wraz z wysięgnikiem o wysięgu 1,0 m i kącie gięcia 5 stopni zgodnie z załączonym rys. 1 – **7 szt.**

1Y - Montaż nowej oprawy oświetleniowej BGP282 T25 1 xLED90-4S/740 DM12
prod. Philips o strumieniu świetlnym lampy na poziomie 9000 lm, wyposażonej w system zdalnego zarządzania oświetleniem CityTouch z abonamentem na 10 lat wraz z wysięgnikiem o wysięgu 1,5 m i kącie gięcia 5 stopni zgodnie z załączonym rys. 1 – **1 szt.**

1Z - Montaż nowej oprawy oświetleniowej BGP282 T25 1 xLED90-4S/740 DM12
prod. Philips o strumieniu świetlnym lampy na poziomie 9000 lm, wyposażonej w system zdalnego zarządzania oświetleniem CityTouch z abonamentem na 10 lat wraz z wysięgnikiem o wysięgu 2,0 m i kącie gięcia 5 stopni zgodnie z załączonym rys. 1 – **1 szt.**

2Z - Montaż nowej oprawy oświetleniowej BGP282 T25 1 xLED74-4S/740 DM12
prod. Philips o strumieniu świetlnym lampy na poziomie 7400 lm, wyposażonej w system zdalnego zarządzania oświetleniem CityTouch z abonamentem na 10 lat wraz z wysięgnikiem o wysięgu 2,0 m i kącie gięcia 5 stopni zgodnie z załączonym rys. 1 – **5 szt.**

Zduny ul. Podgórna, Reymonta, Słowackiego, Asnyka, Konopnickiej, Prusa st. 45142 – linia napowietrzna

2X - Wymiana istn. opraw oświetleniowych na oprawy typu BGP282 T25 1 xLED74-4S/740 DM12
prod. Philips o strumieniu świetlnym lampy na poziomie 7400 lm, wyposażone w system zdalnego zarządzania oświetleniem CityTouch z abonamentem na 10 lat wraz z wysięgnikiem o wysięgu 1,0 m i kącie gięcia 5 stopni zgodnie z załączonym rys. 1 – **16 szt.**

2Y - Wymiana istn. opraw oświetleniowych na oprawy typu BGP282 T25 1 xLED74-4S/740 DM12
prod. Philips o strumieniu świetlnym lampy na poziomie 7400 lm, wyposażone w system zdalnego zarządzania oświetleniem CityTouch z abonamentem na 10 lat wraz z wysięgnikiem o wysięgu 1,5 m i kącie gięcia 5 stopni zgodnie z załączonym rys. 1 – **1 szt.**

Zduny ul. Podgórna, Strzelecka, Plac Skargi 45044 – linia napowietrzna

1X - Montaż nowej oprawy oświetleniowej BGP282 T25 1 xLED90-4S/740 DM12
prod. Philips o strumieniu świetlnym lampy na poziomie 9000 lm, wyposażonej w system zdalnego zarządzania oświetleniem CityTouch z abonamentem na 10 lat wraz z wysięgnikiem o wysięgu 1,0 m i kącie gięcia 5 stopni zgodnie z załączonym rys. 1 – **5 szt.**

2X - Wymiana istn. opraw oświetleniowych na oprawy typu BGP282 T25 1 xLED74-4S/740 DM12 prod. Philips o strumieniu świetlnym lampy na poziomie 7400 lm, wyposażone w system zdalnego zarządzania oświetleniem CityTouch z abonamentem na 10 lat wraz z wysięgnikiem o wysięgu 1,0 m i kącie gięcia 5 stopni zgodnie z załączonym rys. 1 – **8 szt.**

2Y - Wymiana istn. opraw oświetleniowych na oprawy typu BGP282 T25 1 xLED74-4S/740 DM12 prod. Philips o strumieniu świetlnym lampy na poziomie 7400 lm, wyposażone w system zdalnego zarządzania oświetleniem CityTouch z abonamentem na 10 lat wraz z wysięgnikiem o wysięgu 1,5 m i kącie gięcia 5 stopni zgodnie z załączonym rys. 1 – **1 szt.**

2Z - Wymiana istn. opraw oświetleniowych na oprawy typu BGP282 T25 1 xLED74-4S/740 DM12 prod. Philips o strumieniu świetlnym lampy na poziomie 7400 lm, wyposażone w system zdalnego zarządzania oświetleniem CityTouch z abonamentem na 10 lat wraz z wysięgnikiem o wysięgu 2,0 m i kącie gięcia 5 stopni zgodnie z załączonym rys. 1 – **2 szt.**

Montażu nowych opraw należy dokonać w lokalizacjach zgodnych z załączonym schematem. Oprawy montować nad linią energetyczną prostopadłe do jezdni. Wysięgniki montować za pomocą śrub wysięgnika (tzw. „laski”) na słupach ŻN, a na słupach drewnianych i wirowych za pomocą uchwytów wysięgnika mocowanych taśmą stalową COT 37 i klamerkami COT 36 prod. ENSTO.

Oprawy zasilic kablem typu YKY 2x2,5 mm² 0,6/1 kV, pozostawiając podwójną izolacją na długości min. 10 cm po wyjściu kabla z wysięgnika oraz wykonując zapas pojedynczych żył o długości ok. 2 m zwijając je w postać sprężyny, w celu umożliwienia swobodnego podłączenia oprawy do linii zasilającej. Montowane oprawy zabezpieczyć bezpiecznikowymi złączami do lamp oświetlenia ulicznego montowanymi bezpośrednio na przewodzie linii zasilającej firmy SINTUR, typu BZO-03 w przypadku linii izolowanej i typu BZO-04 w przypadku linii gołej, z wkładkami bezpiecznikowymi typu Bi-Wts 4 A.

Do podłączenia żyły **ochronno-neutralnej PEN przewodu zasilającego** oprawę należy użyć zacisków izolowanych przebijających izolację typu SLIP 12.05, SLIP 22.1 lub SL 11.118 prod. ENSTO w przypadku linii izolowanej i zacisków typu SM 2.11 prod. ENSTO w przypadku linii gołej. Podczas montażu należy zwrócić szczególną uwagę na prawidłowe wprowadzenie przewodu zasilającego oprawę oraz jej zamknięcie, w celu zapewnienia wymaganej szczelności.

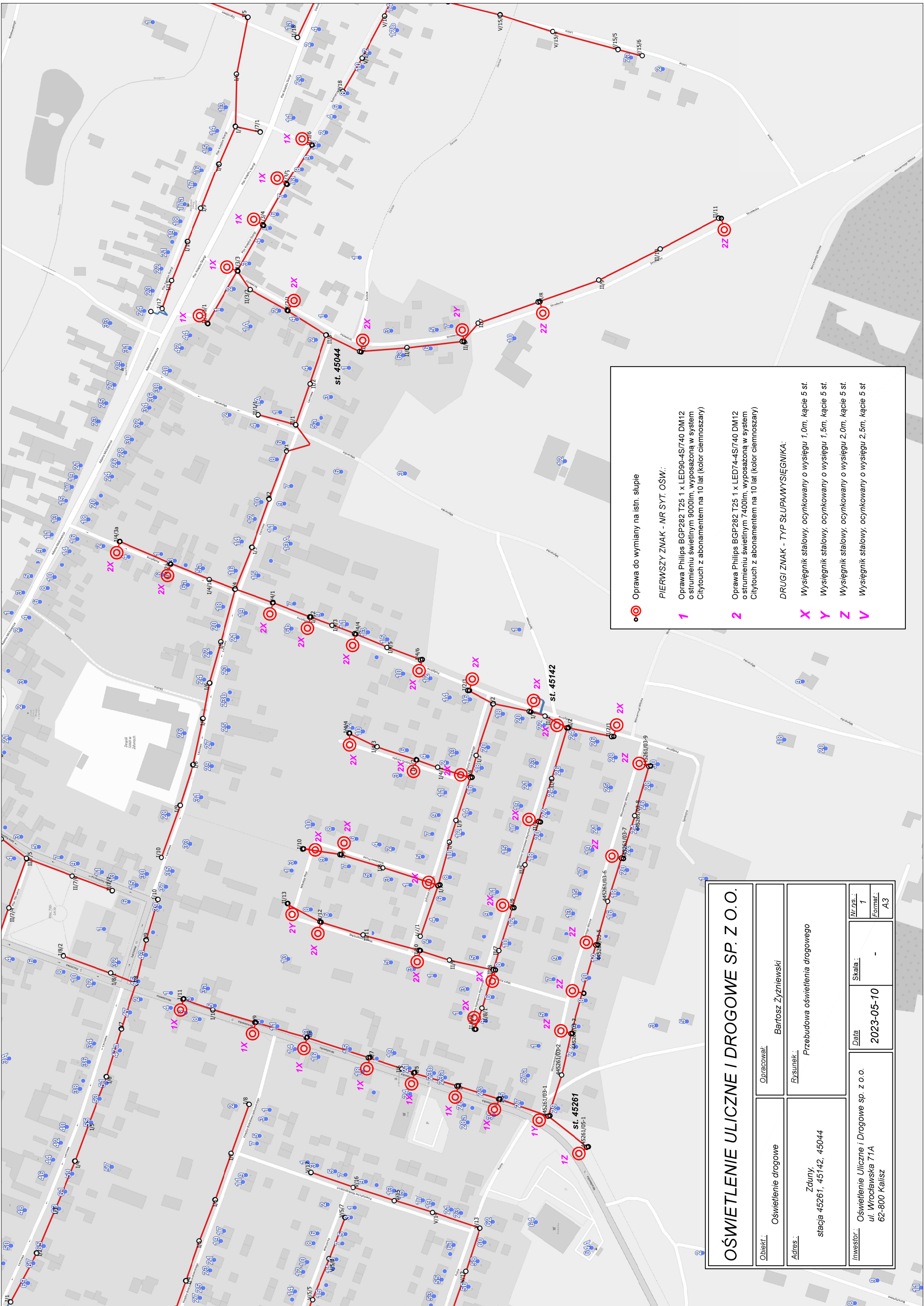
Do montażu urządzeń oświetleniowych zastosować odrębny osprzęt i konstrukcje. Montowane urządzenia winny być fabrycznie nowe. Za wyjątkiem punktów z zapisem o przełożeniu istniejącego osprzętu, przewodu i wysięgników, należy wszędzie zastosować nowe urządzenia.


Do pisma zgłaszającego gotowość do odbioru załączyć:

- **certyfiakat potwierdzający abonament CityTouch**
- **schemat powykonawczy**

Prace należy skoordynować z konserwatorem sieci oświetleniowej, a Spółkę OUIID powiadomić pisemnie o terminie rozpoczęcia przebudowy.

Opracował: **SPECJALISTA**
ds. Eksploatacji Oświetlenia
Bartosz Żyżniewski

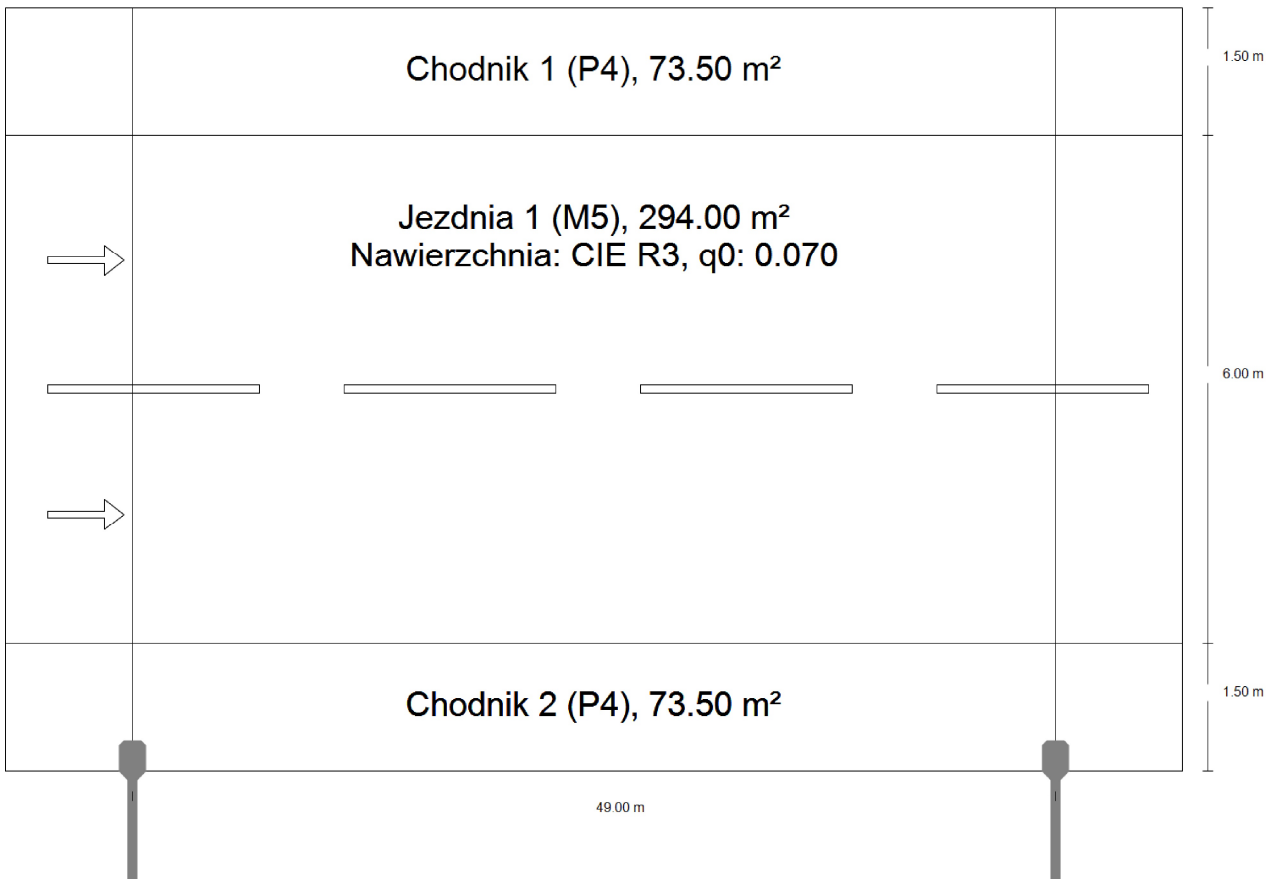


 Oprawa do wymiany na istn. słupie
PIERWSZY ZNAK - NR SYT. OŚW.:
1 Oprawa Philips BGP282 T25 1 x LED90-4S/740 DM12 o strumieniu świetlnym 9000lm, wyposażona w system Citytouch z abonamentem na 10 lat (kolor ciemnoszary)
2 Oprawa Philips BGP282 T25 1 x LED74-4S/740 DM12 o strumieniu świetlnym 7400lm, wyposażona w system Citytouch z abonamentem na 10 lat (kolor ciemnoszary)
DRUGI ZNAK - TYP SŁUPAWYŚIĘGNIKA:
X Wysięgnik stalowy, ocynkowany o wysokości 1,0m, kącie 5 st.
Y Wysięgnik stalowy, ocynkowany o wysokości 1,5m, kącie 5 st.
Z Wysięgnik stalowy, ocynkowany o wysokości 2,0m, kącie 5 st.
V Wysięgnik stalowy, ocynkowany o wysokości 2,5m, kącie 5 st.

OŚWIETLENIE ULICZNE I DROGOWE SP. Z O.O.	
Obiekt: Oświetlenie drogowe	Opracował: Bartosz Żyżniewski
Adres: Zduny, stacja 45261, 45142, 45044	Rysunek: Przebudowa oświetlenia drogowego
Inwestor: Oświetlenie Uliczne i Drogowe sp. z o.o. ul. Wrocławska 71A 62-800 Kalisz	Data: 2023-05-10
	Skala: -
	W.Ds.: 1
	Format: A3

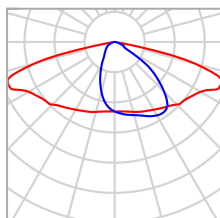
Syt 1

Podsumowanie (do EN 13201:2015)



Syt 1

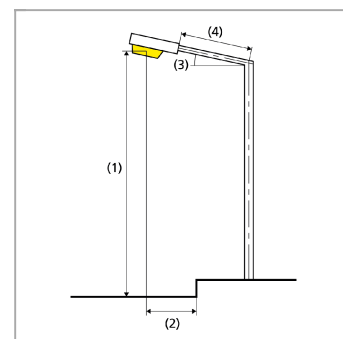
Podsumowanie (do EN 13201:2015)



Producent	Philips	P	56.0 W
Nazwa artykułu	BGP282 T25 1 xLED90-4S/740 DM12	Φ_{Lampa}	9000 lm
		Φ_{Oprawa}	7934 lm
Wyposażenie	1x LED90-4S/740	η	88.16 %

BGP282 T25 1 xLED90-4S/740 DM12 (z jednej strony na dole)

Odstęp słupa	49.000 m
(1) Wysokość punktu świetlnego	10.500 m
(2) Nawis punktu świetlnego	-1.400 m
(3) Nachylenie wysięgnika	5.0°
(4) Długość wysięgnika	1.000 m
Godziny pracy w ciągu roku	4000 h: 100.0 %, 56.0 W
Zużycie	1120.0 W/km
ULR / ULOR	0.00 / 0.00
Maks. natężenia światła W każdym kierunku tworzącym podany kąt z dolną linią pionową przy zainstalowanym i gotowym do użytku oświetleniu.	$\geq 70^\circ$: 832 cd/klm $\geq 80^\circ$: 100 cd/klm $\geq 90^\circ$: 3.14 cd/klm
Klasa natężenia oświetlenia Wartości natężenia światła w [cd/klm] do obliczania klasy natężenia światła odnoszą się do strumienia świetlnego lampy, zgodnie z EN 13201:2015.	G*2
Klasa wskaźnika olśnienia	D.6



Syt 1

Podsumowanie (do EN 13201:2015)

Wyniki dla pól oceny

	Rozmiar	Obliczono	Zad.	Kontrola
Chodnik 1 (P4)	E_m	7.39 lx	[5.00 - 7.50] lx	✓
	E_{min}	4.94 lx	≥ 1.00 lx	✓
Jezdnia 1 (M5)	L_m	0.50 cd/m ²	≥ 0.50 cd/m ²	✓
	U_o	0.66	≥ 0.35	✓
	U_l	0.74	≥ 0.40	✓
	TI	11 %	≤ 15 %	✓
	$R_{Et}^{(1)}$	0.93	-	-
Chodnik 2 (P4)	E_m	7.30 lx	[5.00 - 7.50] lx	✓
	E_{min}	2.85 lx	≥ 1.00 lx	✓

(1) instruktywnie, poza oceną

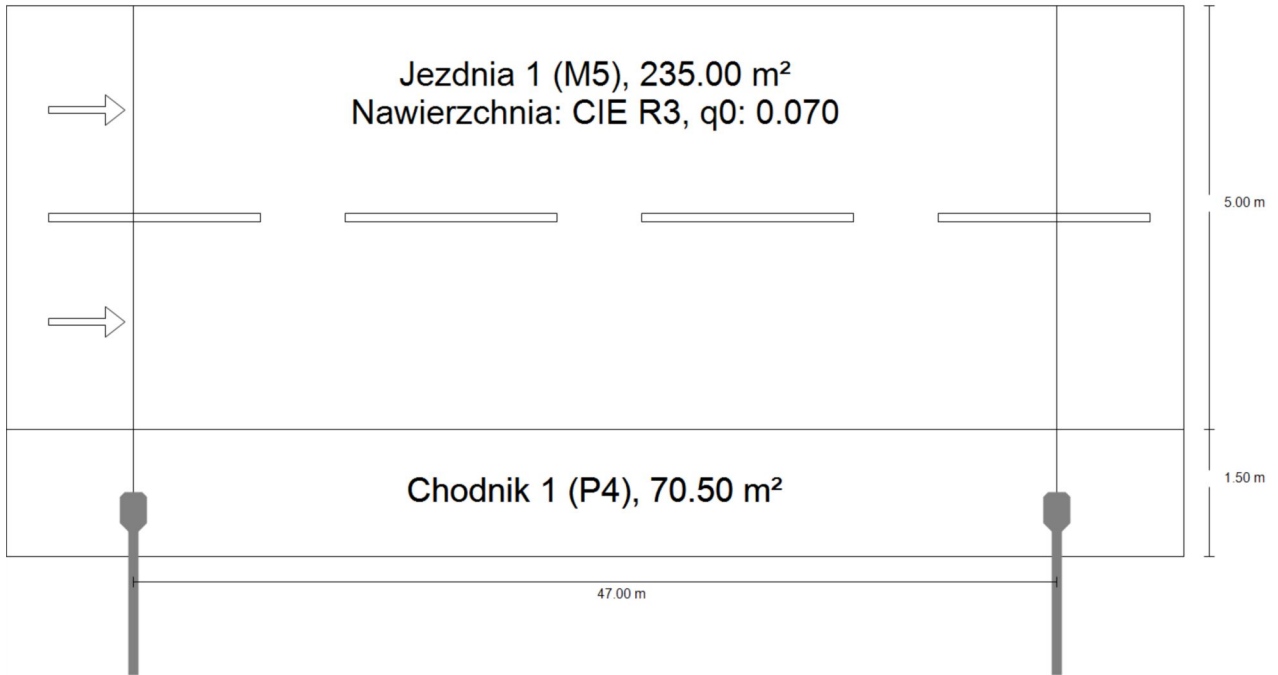
Obliczono współczynnik konserwacji 0.80 dla instalacji.

Wyniki dla wskaźników wydajności energetycznej

	Rozmiar	Obliczono	Zużycie
Syt 1	D_p	0.017 W/lx*m ²	-
BGP282 T25 1 xLED90-4S/740 DM12 (z jednej strony na dole)	D_e	0.5 kWh/m ² rok,	224.0 kWh/rok

Syt 2

Podsumowanie (do EN 13201:2015)



Syt 2

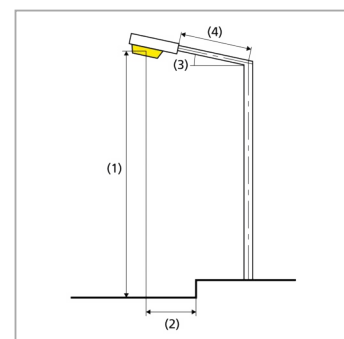
Podsumowanie (do EN 13201:2015)



Producent	Philips	P	45.0 W
Nazwa artykułu	BGP282 T25 1 xLED74-4S/740 DM12	Φ_{Lampa}	7400 lm
Wyposażenie	1x LED74-4S/740	Φ_{Oprawa}	6590 lm
		η	89.06 %

BGP282 T25 1 xLED74-4S/740 DM12 (z jednej strony na dole)

Odstęp słupa	47.000 m
(1) Wysokość punktu świetlnego	8.500 m
(2) Nawis punktu świetlnego	-1.000 m
(3) Nachylenie wysięgnika	10.0°
(4) Długość wysięgnika	1.500 m
Godziny pracy w ciągu roku	4000 h: 100.0 %, 45.0 W
Zużycie	945.0 W/km
ULR / ULOR	0.00 / 0.00
Maks. natężenia światła W każdym kierunku tworzącym podany kąt z dolną linią pionową przy zainstalowanym i gotowym do użytku oświetleniu.	≥ 70°: 834 cd/klm ≥ 80°: 197 cd/klm ≥ 90°: 8.69 cd/klm
Klasa natężenia oświetlenia Wartości natężenia światła w [cd/klm] do obliczenia klasy natężenia światła odnoszą się do strumienia świetlnego lampy, zgodnie z EN 13201:2015.	G*1
Klasa wskaźnika olśnienia	D.6



Syt 2

Podsumowanie (do EN 13201:2015)

Wyniki dla pól oceny

	Rozmiar	Obliczono	Zad.	Kontrola
Jezdnia 1 (M5)	L _m	0.50 cd/m ²	≥ 0.50 cd/m ²	✓
	U _o	0.58	≥ 0.35	✓
	U _l	0.54	≥ 0.40	✓
	TI	14 %	≤ 15 %	✓
	R _{EI}	0.96	≥ 0.30	✓
Chodnik 1 (P4)	E _m	7.17 lx	[5.00 - 7.50] lx	✓
	E _{min}	1.96 lx	≥ 1.00 lx	✓

Obliczono współczynnik konserwacji 0.80 dla instalacji.

Wyniki dla wskaźników wydajności energetycznej

	Rozmiar	Obliczono	Zużycie
Syt 2	D _p	0.020 W/lx*m ²	-
BGP282 T25 1 xLED74-4S/740 DM12 (z jednej strony na dole)	D _e	0.6 kWh/m ² rok,	180.0 kWh/rok