

Zapytanie ofertowe

(roboty budowlane)

na wykonanie zadania pn.: **Przebudowa oświetlenia drogowego w m. Dobra Nadzieja, 46127, 46261, 46157, gm. Pleszew**, w zakresie zgodnym z załącznikiem stanowiącym integralną część zapytania.

Dodatkowe informacje odnośnie zakresu prac można uzyskać od p. Patryka Ruteckiego, tel. 062 598 64 25 lub 604 419 932

Zleceniobiorca zobowiązany będzie do:

- przestrzegania Wytycznych dla wykonawców przy wykonywaniu robót budowlanych na sieciach wspólnych na zlecenie Oświetlenie Uliczne i Drogowe sp. z o.o. zamieszczonych na www.ouid.pl/pliki-do-pobrania.html,
- przestrzegania Wytycznych dla wykonawców przy wykonywaniu robót budowlanych na sieciach wydzielonych na zlecenie Oświetlenie Uliczne i Drogowe sp. z o.o. zamieszczonych na www.ouid.pl/pliki-do-pobrania.html,
- przestrzegania Wytycznych dla wykonawców w zakresie zasad odbioru robót budowlanych wykonywanych na zlecenie Oświetlenie Uliczne i Drogowe sp. z o.o. zamieszczonych na www.ouid.pl/pliki-do-pobrania.html,
- zakupienia wszystkich materiałów niezbędnych do wykonania zadania,
- uzyskania niezbędnych zgód i uzgodnień z zarządcą drogi, lub terenu na którym znajdują się urządzenia oświetleniowe oraz właścicielami infrastruktury znajdującej się w bezpośrednim sąsiedztwie urządzeń oświetleniowych,
- demontażu, przechowywania i ponownego montażu znaków drogowych oraz wszelkiego rodzaju tablic reklamowych i informacyjnych (jeżeli w zakresie zadania jest demontaż, lub wymiana słupów),
- przedłożenia Zleceniodawcy faktury w terminie 7 dni od daty pozytywnego odbioru wykonanych robót.

Zleceniodawca:

- udzieli Zleceniobiorcy upoważnienia do wystąpienia w jego imieniu do Energa-Operator SA w zakresie jednorazowego przygotowania oraz likwidacji miejsca pracy w celu wykonania zakresu robót objętych niniejszym zapytaniem (w przypadku robót na napowietrznej linii wspólnej lub podwieszanej),
- dokona odbioru robót zgodnie z Wytycznymi dla wykonawców w zakresie zasad odbioru robót budowlanych wykonywanych na zlecenie Oświetlenie Uliczne i Drogowe sp. z o.o. zamieszczonych na www.ouid.pl/pliki-do-pobrania.html,
- ureguluje należność za wykonane zadanie przelewem w terminie 25 dni od daty wpływu do siedziby Spółki prawidłowo wystawionej faktury VAT.

Oferty należy składać na druku formularza pn. „**Formularz ofertowy – roboty budowlane**” dostępnym na stronie internetowej www.ouid.pl w zakładce „DO POBRANIA”, na adres: Oświetlenie Uliczne i Drogowe sp. z o. o., ul. Wrocławska 71A, 62-800 Kalisz lub złożyć osobiście w siedzibie Spółki w dni robocze w godz. 8:00-14:00.

Oferty należy składać do dnia 12.07.2023r. (decyduje data wpływu oferty do Spółki)

Oferta winna zostać złożona w zamkniętej kopercie opatrzonej dokładnymi danymi oferenta oraz nazwą zadania:

„**OFERTA – dot. m. Przebudowa oświetlenia drogowego w m. Dobra Nadzieja, 46127, 46261, 46157, gm. Pleszew, zapytanie nr WT/T3/PR/...1691.../2023**”

UWAGA: OFERTY MOGĄ BYĆ SKŁADANE WYŁĄCZNIE DROGĄ POCZTOWĄ LUB W SKRZYŃCE PODAWCZEJ PRZY WEJŚCIU DO SPÓŁKI.

Informacja o wyborze najkorzystniejszej oferty zostanie zamieszczona na stronie www.ouid.pl.

Podpisanie umowy nastąpi w siedzibie zamawiającego, w terminie 14 dni od dnia powiadomienia o wyborze najkorzystniejszej oferty.

Wzór umowy znajduje się na stronie www.ouid.pl/pliki-do-pobrania.html

W przypadku nie zawarcia umowy z winy Oferenta w ww. terminie, Spółka ma prawo do wyboru kolejnej najkorzystniejszej oferty.

WAŻNE:

Do oferty należy dołączyć wykaz osób, które będą wykonywały ww. prace wg załącznika nr 1 do formularza ofertowego. Jeśli osoby te nie były wcześniej zgłoszone do Spółki należy do oferty dołączyć kopie potwierdzone za zgodność z oryginałem:

- zaświadczeń o ukończeniu kursu pracy pod napięciem w urządzeniach i liniach o napięciu do 1kV,
- świadectw kwalifikacyjnych,
- orzeczeń lekarskich o braku przeciwwskazań zdrowotnych do wykonywania pracy na określonym stanowisku.

DYREKTOR
ds. Technicznych
Jakub Krzyżda

Prezes Zarządu: Maciej Witczak, Członek Zarządu: Dorota Kisiela-Augustyniak
Sąd Rejonowy w Poznaniu KRS 000081004, REGON: 250680024, Kapitał zakładowy: 122.685.000 zł, NIP: 618-16-07-268
Konta bankowe: Santander Bank Polska SA z siedzibą w Warszawie 22 1910 1064 0004 8956 4121 0001
Alior Bank SA z siedzibą w Warszawie 17 2490 0005 0000 4530 6002 0466

**OŚWIETLENIE
ULICZNE I DROGOWE SP. Z O.O.**
ul. Wrocławska 71A, 62-800 Kalisz

Tel. 62 598 52 70
E-mail: poczta@ouid.pl

www.oswietlenie.kalisz.pl

**Przebudowa oświetlenia ulicznego polegająca na wymianie i montażu opraw
w m. Dobra Nadzieja 46127, 46261, 46157
na terenie gminy Pleszew**

Opis techniczny:

Na istniejących słupach linii nN (zgodnie z tabelą montażową i schematem nr 1) należy dokonać demontażu, oraz montażu nowych opraw oświetleniowych wraz z wysięgnikami i zabezpieczeniami. Podczas montażu należy zwrócić szczególną uwagę na prawidłowe wprowadzenie przewodu zasilającego oprawę oraz na jej zamknięcie, w celu zapewnienia wymaganej szczelności. Oprawy zasilic przewodem YDY 750V 2x2,5mm², pozostawiając podwójną izolację na długości ok. 10 cm po wyjściu przewodu z wysięgnika, oraz wykonując zapas pojedynczych żył o długości ok. 2 m zwijając je w postać sprężyny w celu umożliwienia swobodnego podłączenia oprawy do linii zasilającej. Montaż wszystkich wysięgników dokonać za pomocą uchwytów typu UWP-I i UWP-II dot. słupów typu ŻN. W przypadku słupów wirowanych (E) oraz słupów drewnianych, należy zastosować uchwyty UW-10 mocowane przy użyciu taśmy COT 37, oraz klamerek COT 36 prod. ENSTO. Zastosować wysięgniki stalowe, ocynkowane o wysięgu 1,5 m. i kącie gięcia 10 stopni. Montowane oprawy zabezpieczyć bezpiecznikowymi złączami do lamp oświetlenia ulicznego montowanymi bezpośrednio na przewodzie linii zasilającej firmy SINTUR, typu BZO-03 w przypadku linii izolowanej i typu BZO-04 w przypadku linii gołej, z wkładkami bezpiecznikowymi typu Bi-Wts 4A. Do podłączenia żyły ochronno-neutralnej PEN przewodu zasilającego oprawę należy użyć zacisków izolowanych przebijających izolację typu SLIP 12.05, SLIP 22.1 lub SL 11.118 prod. Ensto w przypadku linii izolowanej i zacisków typu SM 2.11 prod. Ensto w przypadku linii gołej.

Oprawy należy montować nad przewodami roboczymi. Należy zwrócić uwagę na prawidłowy kąt nachylenia oprawy względem jezdni.

Wykonanie prac w technologii PPN, zajęcie pasa drogowego, projekt organizacji ruchu, uzgodnienie z właściwym operatorem sieci oświetleniowej oraz zakup wszystkich materiałów należy do Wykonawcy. Montowane urządzenia winny być fabrycznie nowe.

Ze zgłoszeniem do odbioru końcowego zadania należy załączyć:- schemat powykonawczy (należy oznaczyć typy opraw i przewodów linii zasilającej wszystkich urządzeń zasilanych ze stacji wymienionej w zakresie rzeczowym zadania) odzwierciedlający uwarunkowania geograficzne (ulice, skrzyżowania, budynki użyteczności publicznej itp.),

Załączony schemat, stanowi integralną część zadania.

Prace należy wykonywać w technologii PPN

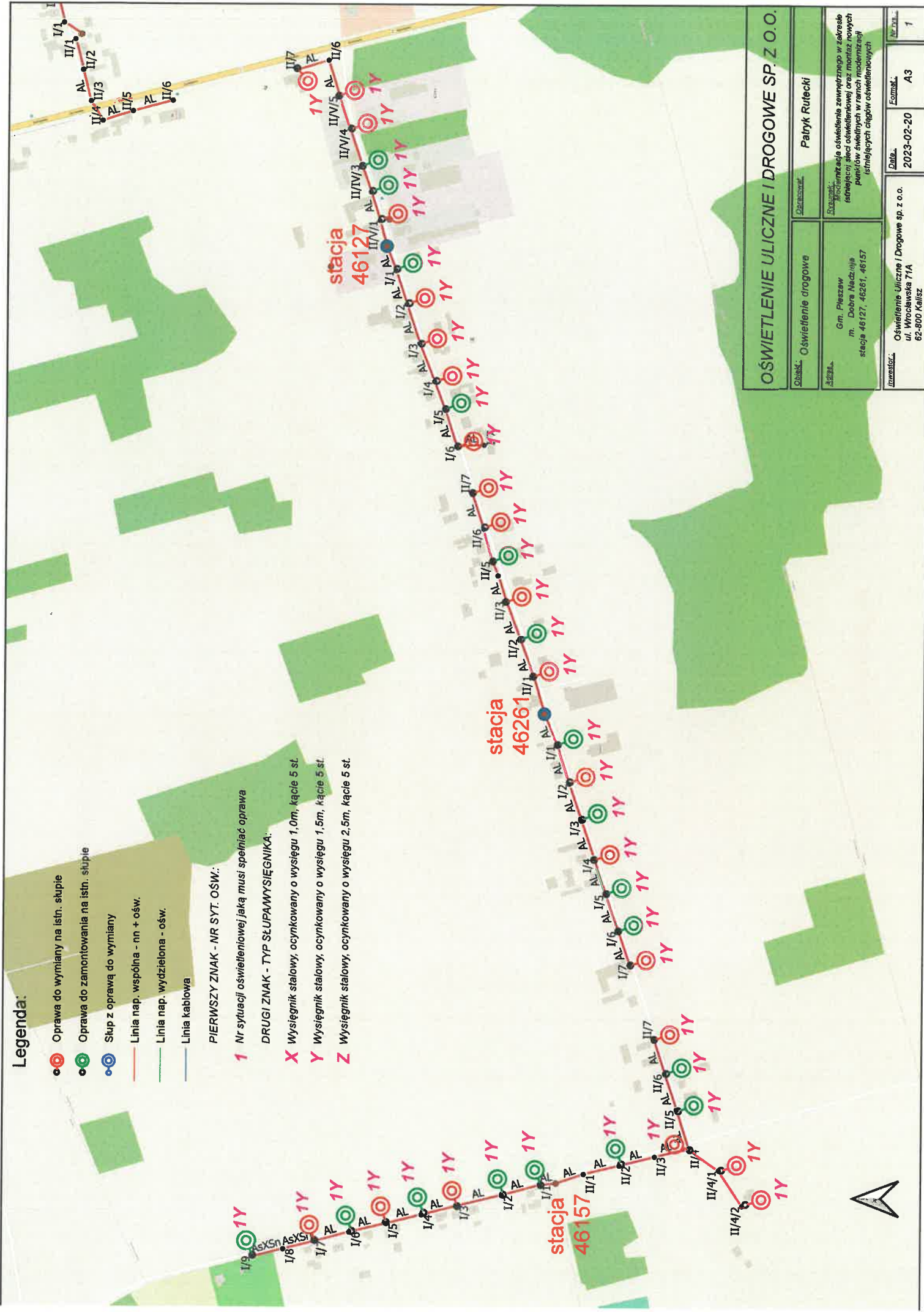
Ze zgłoszeniem do odbioru końcowego zadania należy załączyć:

- **schemat powykonawczy (należy oznaczyć typy opraw i przewodów linii zasilającej wszystkich urządzeń zasilanych ze stacji wymienionych w zakresie rzeczowym zadania) odzwierciedlający uwarunkowania geograficzne (ulice, skrzyżowania, budynki użyteczności publicznej itp.),**
- **atesty i certyfikaty zabudowanych materiałów, dla których nie podano typu.**

SPECJALISTA
ds. Eksploatacji Oświetlenia
Patryk Rutecki

Legenda:

- Oprawa do wymiany na istn. słupie
 - Oprawa do zamontowania na istn. słupie
 - Słup z oprawą do wymiany
 - Linia nap. wspólna - nn + ośw.
 - Linia nap. wydzielona - ośw.
 - Linia kablowa
- PIERWSZY ZNAK - NR SYT. OŚW.:**
- 1** Nr sytuacji oświetleniowej jaką musi spełniać oprawa
- DRUGI ZNAK - TYP SŁUPAWYŚIĘGNIKA:**
- X** Wysięgnik stalowy, ocynkowany o wysokości 1,0m, kącie 5 st.
 - Y** Wysięgnik stalowy, ocynkowany o wysokości 1,5m, kącie 5 st.
 - Z** Wysięgnik stalowy, ocynkowany o wysokości 2,5m, kącie 5 st.



OŚWIETLENIE ULICZNE I DROGOWE SP. Z O.O.

Obiekt:	Oświetlenie drogowe	Wykonawca:	Patryk Rutecki
Adres:	Gm. Pleszew m. Dobra Niezależna stacja 46127, 46261, 46157	Opis:	Wycena i wykonanie oświetlenia zewnętrznego w zakresie istniejącej sieci oświetleniowej oraz montaż nowych punktów świetlnych w ramach modernizacji istniejących ciągów oświetleniowych

Zwzestwił:	Oświetlenie Uliczne i Drogowe sp. z o.o. ul. Wrocławska 71A 62-800 Kalisz	Data:	2023-02-20	Format:	A3	Nr. Dł.	1
------------	---	-------	------------	---------	----	---------	---

DANE MONTAŻOWE

ZESTAWIENIE MONTAŻOWE DLA GMINY PLESZEW

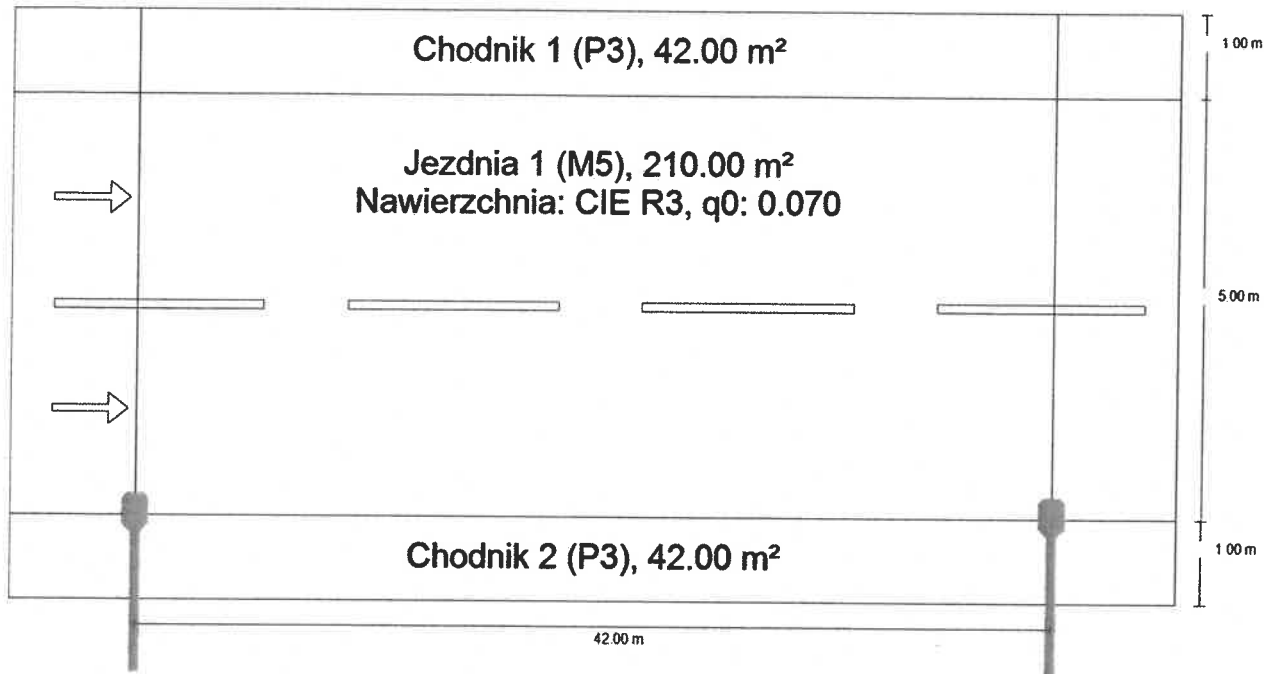
Lp.	Gmina	Miejscowość	Stacja	PZ	Nr rysunku	Nr sytuacji oświetleniowej	Rodzaj linii (kablowa, napowietrzna)	Planowana ilość opraw do wymiany	Planowana ilość opraw do montażu	Wysięgnik 1m	Wysięgnik 1,5m	Wysięgnik 2m	Wysięgnik 2,5m	Klasa oświetleniowa	DEMONTAŻ OPRAW								Łączna moc opraw do demontażu [W]					
															Ręczlawa 125W	Ręczlawa 250W	Ręczlawa 400W	Sodowa 70W	Sodowa 115W	Sodowa 150W	Sodowa 250W	Sodowa 400W		LED 120W				
1	Pleszew	Dobra Nadzieja	46127	1328	1	2	napowietrzna	8	4	12				M5	4			1	3					1635				
2	Pleszew	Dobra Nadzieja	46261	5818	1	2	napowietrzna	7	6	13				M5	3			4	4					1455				
3	Pleszew	Dobra Nadzieja	46157	7201	1	2	napowietrzna	7	8	15				M5	1		1		5	1				1355				
RAZEM															0	8	0	1	0	12	1	0	0	0	0	0	0	4445
ŁĄCZNIE WYMIANA I MONTAŻ OPRAW									40																			

oszczędność

SPECJALISTA
ds. Eksploatacji Oświetlenia

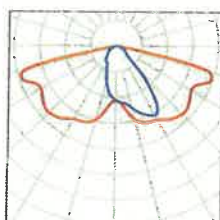
Patryk Rutecki

Syt 1

Podsumowanie (do EN 13201:2015)

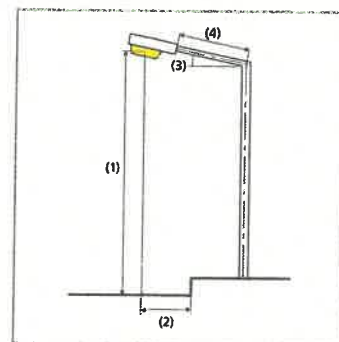
Syt 1

Podsumowanie (do EN 13201:2015)



Producent	Philips	P	40.5 W
Nazwa artykułu	BGP281 T25 1 xLED64-4S/740 DN11	Φ_{Lampa}	6400 lm
		Φ_{Oprawa}	5631 lm
		η	87.98 %
Wyposażenie	1x LED64-4S/740		

(1) Wysokość punktu świetlnego	8.500 m
(2) Nawis punktu świetlnego	0.000 m
(3) Nachylenie wysięgnika	0.0°
(4) Długość wysięgnika	1.500 m
Godziny pracy w ciągu roku	h: 100.0 %, 40.5 W
Zużycie	972.0 W/km
ULR / ULOR	0.00 / 0.00
Maks. natężenia światła	≥ 70°: 721 cd/klm
	≥ 80°: 80.4 cd/klm
	≥ 90°: 0.00 cd/klm
W każdym kierunku tworzącym podany kąt z dolną linią pionową przy zainstalowanym i gotowym do użytku oświetleniu.	



Syt 1

Podsumowanie (do EN 13201:2015)

Klasa natężenia oświetlenia **G*3**
 Wartości natężenia światła w [cd/klm] do obliczania klasy natężenia światła odnoszą się do strumienia świetlnego lampy, zgodnie z EN 13201:2015.

Klasa wskaźnika olśnienia **D.6**

MF **0.80**

BGP281 T25 1 xLED64-4S/740 DN11 (z jednej strony na dole)

Odstęp słupa **42.000 m**

Wyniki dla pól oceny

Obliczono współczynnik konserwacji 0.80 dla instalacji.

	Rozmiar	Obliczono	Zad.	Kontrola
Chodnik 1 (P3)	Em	7.68 lx	[7.50 - 11.25] lx	✓
	Emin	3.74 lx	≥ 1.50 lx	✓
Jezdnia 1 (M5)	Lm	0.65 cd/m ²	≥ 0.50 cd/m ²	✓
	Uo	0.58	≥ 0.35	✓
	U1	0.67	≥ 0.40	✓
	TI	11 %	≤ 15 %	✓
	REI(1)	0.74	-	
Chodnik 2 (P3)	Em	8.46 lx	[7.50 - 11.25] lx	✓
	Emin	2.59 lx	≥ 1.50 lx	✓

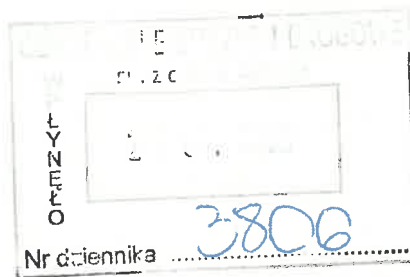
Syt 1

Podsumowanie (do EN 13201:2015)

(1) instruktywnie, poza oceną

Wyniki dla wskaźników wydajności energetycznej

	Rozmiar	Obliczono	Zużycie
Syt 1	D_p	0.016 W/lx*m ²	-
BGP281 T25 1 xLED64-4S/740 DN11 (z jednej strony na dole)	D_e	0.6 kWh/m ² rok	162.0 kWh/rok



Od **ENERGA-OPERATOR SA**
Oddział w Kaliszu
al. Wolności 8, 62-800 Kalisz

Do **Oświetlenie Uliczne i Drogowe Sp. z o.o.**
Wroclawska 71A
62-800 Kalisz

Znak **EOP/KD/4/2023/03/06369**
Dot. **Udostępnienie konstrukcji wsporczych linii nn**

Jarocin, 12.04.2023 r.

W odpowiedzi na pismo WT/T3/PR/811/2023 dotyczące wymiany i montażu kolejnych urządzeń oświetleniowych z wykorzystaniem istniejących słupów jako konstrukcji wsporczych Energa Operator SA.

Lokalizacja w miejscowości:

- Dobra Nadzieja gmina Pleszew – obwód niskiego napięcia 01 i 02 ze stacji 46-127 – montaż opraw oświetlenia ulicznego od słupa 01/1 do słupa 01/6 oraz od słupa 02/1 do słupa 02/7,
- Dobra Nadzieja gmina Pleszew – obwód niskiego napięcia 01 i 02 ze stacji 46-261 – montaż opraw oświetlenia ulicznego od słupa 01/1 do słupa 01/7 oraz od słupa 02/1 do słupa 02/7,
- Dobra Nadzieja gmina Pleszew – obwód niskiego napięcia 01 i 02 ze stacji 46-157 – montaż opraw oświetlenia ulicznego od słupa 01/1 do słupa 01/9 oraz od słupa 02/1 do słupa 02/7, od słupa 02/4/1 do słupa 02/4/2,

Nie występuje kolizja projektowanych elementów oświetlenia ulicznego z istniejącą siecią elektroenergetyczną niskiego napięcia udostępnioną do montażu elementów oświetlenia ulicznego

Warunki techniczne montażu elementów oświetlenia ulicznego:

- oprawy zamontować na słupach powyżej przewodów roboczych,

Przed przystąpieniem do prac Wykonawca winien przedstawić plan sytuacyjny (szkic) z planowanym zakresem robót i wystąpić do RD Jarocin celem uzyskania stosownych wyłączeń linii niskiego napięcia.

Po wykonaniu prac należy dokonać wspólnie z RD Jarocin odbioru technicznego jakości wykonanych prac oraz ilości zabudowanych urządzeń. Do odbioru technicznego należy dostarczyć dokumentację powykonawczą zgodnie z zapisem w umowie najmu.

Opracował:
Hoffa Jan

Z poważaniem

Kierownik
Działu Dokumentacji Energetycznej
Paweł Zieliński