

Zapytanie ofertowe

(roboty budowlane)

na wykonanie zadania pn.: **Przebudowa infrastruktury oświetlenia drogowego w zakresie wymiany i montażu opraw w m. Dziadowa Kłoda ul. Słoneczna, 1-go Maja, Kościelna, Sycowska stacje 30769,30768 oraz w m. Stradomia Dolna stacja 30189 na terenie Gm. Dziadowa Kłoda, w zakresie zgodnym z zakresem rzeczowym i mapą stanowiącymi integralną część zapytania.**

Dodatkowe informacje odnośnie zakresu prac można uzyskać od p. Szymon Kubiak, tel. 062 598 52 72 lub 696 110 490

Zleceniobiorca zobowiązany będzie do:

- przestrzegania Wytycznych dla wykonawców przy wykonywaniu robót budowlanych na sieciach wspólnych na zlecenie Oświetlenie Uliczne i Drogowe sp. z o.o. zamieszczonych na www.oid.pl/pliki-do-pobrania.html,
- przestrzegania Wytycznych dla wykonawców przy wykonywaniu robót budowlanych na sieciach wydzielonych na zlecenie Oświetlenie Uliczne i Drogowe sp. z o.o. zamieszczonych na www.oid.pl/pliki-do-pobrania.html,
- przestrzegania Wytycznych dla wykonawców w zakresie zasad odbioru robót budowlanych wykonywanych na zlecenie Oświetlenie Uliczne i Drogowe sp. z o.o. zamieszczonych na www.oid.pl/pliki-do-pobrania.html,
- zakupienia wszystkich materiałów niezbędnych do wykonania zadania,
- uzyskania niezbędnych zgód i uzgodnień z zarządcą drogi, lub terenu na którym znajdują się urządzenia oświetleniowe oraz właścicielami infrastruktury znajdującej się w bezpośrednim sąsiedztwie urządzeń oświetleniowych,
- demontażu, przechowywania i ponownego montażu znaków drogowych oraz wszelkiego rodzaju tablic reklamowych i informacyjnych (jeżeli w zakresie zadania jest demontaż, lub wymiana słupów),
- przedłożenia Zleceniodawcy faktury w terminie 7 dni od daty pozytywnego odbioru wykonanych robót.

Zleceniodawca:

- udzieli Zleceniobiorcy upoważnienia do wystąpienia w jego imieniu do Energa-Operator SA w zakresie jednorazowego przygotowania oraz likwidacji miejsca pracy w celu wykonania zakresu robót objętych niniejszym zapytaniem (w przypadku robót na napowietrznej linii wspólnej lub podwieszanej),
- dokona odbioru robót zgodnie z Wytycznymi dla wykonawców w zakresie zasad odbioru robót budowlanych wykonywanych na zlecenie Oświetlenie Uliczne i Drogowe sp. z o.o. zamieszczonych na www.oid.pl/pliki-do-pobrania.html,
- ureguluje należność za wykonane zadanie przelewem w terminie 25 dni od daty wpływu do siedziby Spółki prawidłowo wystawionej faktury VAT.

Oferty należy składać na druku formularza pn. „**Formularz ofertowy – roboty budowlane**” dostępnym na stronie internetowej www.oid.pl w zakładce „DO POBRANIA”, na adres: Oświetlenie Uliczne i Drogowe sp. z o. o., ul. Wrocławska 71A, 62-800 Kalisz lub złożyć osobiście w siedzibie Spółki w dni robocze w godz. 8:00-14:00.

Oferty należy składać do dnia 04.07.2023r. (decyduje data wpływu oferty do Spółki)

Oferta winna zostać złożona w zamkniętej kopercie opatrzonej dokładnymi danymi oferenta oraz nazwą zadania:

„**OFERTA – dot. m. Dziadowa Kłoda, Stradomia Dolna, 30768,30769,30819, gm. Dziadowa Kłoda** , zapytanie nr WT/T 2/SzK/1850/2023”

UWAGA: OFERTY MOGĄ BYĆ SKŁADANE WYŁĄCZNIE DROGĄ POCZTOWĄ LUB W SKRZYNCIE PODAWCZEJ PRZY WEJŚCIU DO SPÓŁKI.

Informacja o wyborze najkorzystniejszej oferty zostanie zamieszczona na stronie www.oid.pl.

Podpisanie umowy nastąpi w siedzibie zamawiającego, w terminie 14 dni od dnia powiadomienia o wyborze najkorzystniejszej oferty.

Wzór umowy znajduje się na stronie www.oid.pl/pliki-do-pobrania.html

W przypadku nie zawarcia umowy z winy Oferenta w ww. terminie, Spółka ma prawo do wyboru kolejnej najkorzystniejszej oferty.

WAŻNE:

Do oferty należy dołączyć wykaz osób, które będą wykonywały ww. prace wg załącznika nr 1 do formularza ofertowego.

Jeśli osoby te nie były wcześniej zgłoszone do Spółki

należy do oferty dołączyć kopie potwierdzone za zgodność z oryginałem:

- zaświadczeń o ukończeniu kursu pracy pod napięciem w urządzeniach i liniach o napięciu do 1kV,
- świadectw kwalifikacyjnych,
- orzeczeń lekarskich o braku przeciwwskazań zdrowotnych do wykonywania pracy na określonym stanowisku.

Przebudowa infrastruktury oświetlenia drogowego w zakresie wymiany i montażu opraw oświetleniowych w m. Dziadowa Kłoda ul. Słoneczna, 1-go Maja, Kościelna, Sycowska (stacje 30768,30769), m. Stradomia Dolna (stacja 30819) na terenie gm. Dziadowa Kłoda

Zakres rzeczowy zadania:

1. Dziadowa Kłoda ul. Słoneczna, 1-go Maja stacja 30769 PZ295, sieć napowietrzna wspólna (Rys1)

- a) Wymiana istn. oprawy oświetleniowej na oprawę typu BGP282 T25 1 xLED100-4S/740 DN11 prod. Signify (Philips Lighting) o strumieniu świetlnym lampy na poziomie 10 000 lm, wyposażoną w system zdalnego zarządzania oświetleniem CityTouch z abonamentem na 10 lat, z wysięgnikiem zgodnie ze schematem – **15 kpl.**
- b) Wymiana istn. oprawy oświetleniowej na oprawę typu BGP282 T25 1 xLED84-4S/740 DX50 prod. Signify (Philips Lighting) o strumieniu świetlnym lampy na poziomie 8400 lm, wyposażoną w system zdalnego zarządzania oświetleniem CityTouch z abonamentem na 10 lat, z wysięgnikiem zgodnie ze schematem – **3 kpl.**
- c) Wymiana istn. oprawy oświetleniowej na oprawę typu BGP282 T25 1 xLED84-4S/740 DN10 prod. Signify (Philips Lighting) o strumieniu świetlnym lampy na poziomie 8400 lm, wyposażoną w system zdalnego zarządzania oświetleniem CityTouch z abonamentem na 10 lat, z wysięgnikiem zgodnie ze schematem – **1 kpl.**

2. Dziadowa Kłoda ul. Kościelna, Sycowska stacja 30768 PZ294, sieć napowietrzna wspólna (Rys1)

- a) Wymiana istn. oprawy oświetleniowej na oprawę typu BGP282 T25 1 xLED100-4S/740 DN11 prod. Signify (Philips Lighting) o strumieniu świetlnym lampy na poziomie 10 000 lm, wyposażoną w system zdalnego zarządzania oświetleniem CityTouch z abonamentem na 10 lat, z wysięgnikiem zgodnie ze schematem – **2 kpl.**

3. Stradomia Dolna stacja 30819 PZ538, sieć napowietrzna wspólna (Rys2)

- a) Wymiana istn. oprawy oświetleniowej na oprawę typu BGP282 T25 1 xLED84-4S/740 DM12 prod. Signify (Philips Lighting) o strumieniu świetlnym lampy na poziomie 8400 lm, wyposażoną w system zdalnego zarządzania oświetleniem CityTouch z abonamentem na 10 lat, z wysięgnikiem zgodnie ze schematem – **7 kpl.**
- b) Montaż opraw typu BGP282 T25 1 xLED84-4S/740 DM12 prod. Signify (Philips Lighting) o strumieniu świetlnym lampy na poziomie 8400 lm, wyposażoną w system zdalnego zarządzania oświetleniem CityTouch z abonamentem na 10 lat, z wysięgnikiem zgodnie ze schematem – **3 kpl.**

Opis techniczny:

W zakresie prac należy wykonać wymianę opraw zgodnie z zakresem rzeczowym. Montażu nowych opraw należy dokonać w lokalizacjach zgodnych z załączonym schematem. Oprawy montować nad linią energetyczną prostopadle do jezdni. Wysięgniki montować za pomocą śrub wysięgnika (tzw. „laski”) na słupach ŻN, a na słupach drewnianych i wirowych za pomocą uchwytów wysięgnika mocowanych taśmą stalową COT 37 oraz klamerkami COT 36 prod. ENSTO.

Oprawy zasilic kablem typu YKY 2x2,5 mm² 0,6/1 kV, pozostawiając podwójną izolację na długości min. 10 cm po wyjściu kabla z wysięgnika oraz wykonując zapas pojedynczych żył o długości ok. 2 m zwijając je w postać sprężyny, w celu umożliwienia swobodnego podłączenia oprawy do linii zasilającej. Montowane oprawy zabezpieczyć bezpiecznikowymi złączami do lamp oświetlenia ulicznego montowanymi bezpośrednio na przewodzie linii zasilającej firmy SINTUR, typu

BZO-03 w przypadku linii izolowanej i typu BZO-04 w przypadku linii gołej, z wkładkami bezpiecznikowymi typu Bi-Wts 4 A.

Do podłączenia żyły ochronno-neutralnej PEN przewodu zasilającego oprawę należy użyć zacisków izolowanych przebijających izolację typu SLIP 12.05, SLIP 22.1 lub SL 11.118 prod. ENSTO w przypadku linii izolowanej i zacisków typu SM 2.11 prod. ENSTO w przypadku linii gołej. Podczas montażu należy zwrócić szczególną uwagę na prawidłowe wprowadzenie przewodu zasilającego oprawę oraz jej zamknięcie, w celu zapewnienia wymaganej szczelności.

Do montażu urządzeń oświetleniowych zastosować odrębny osprzęt i konstrukcje. Montowane urządzenia winny być fabrycznie nowe. Za wyjątkiem punktów z zapisem o przełożeniu istniejącego osprzętu, przewodu i wysięgników, należy wszędzie zastosować nowe urządzenia.

Ze zgłoszeniem do odbioru należy dostarczyć również potwierdzenia opłaty za abonament CityTouch od dostawcy systemu z podaniem okresu na jaki został wykupiony.

Prace należy skoordynować z konserwatorem sieci oświetleniowej tj. **Biuro Projektowo-Wykonawcze „ELEKTRA” Agata Strzelczak**, z siedzibą w Ostrów Wlkp., ul. Paderewskiego 2-6, 63-400 Ostrów Wlkp, a Spółkę OUID powiadomić pisemnie o terminie rozpoczęcia przebudowy

Opracował:

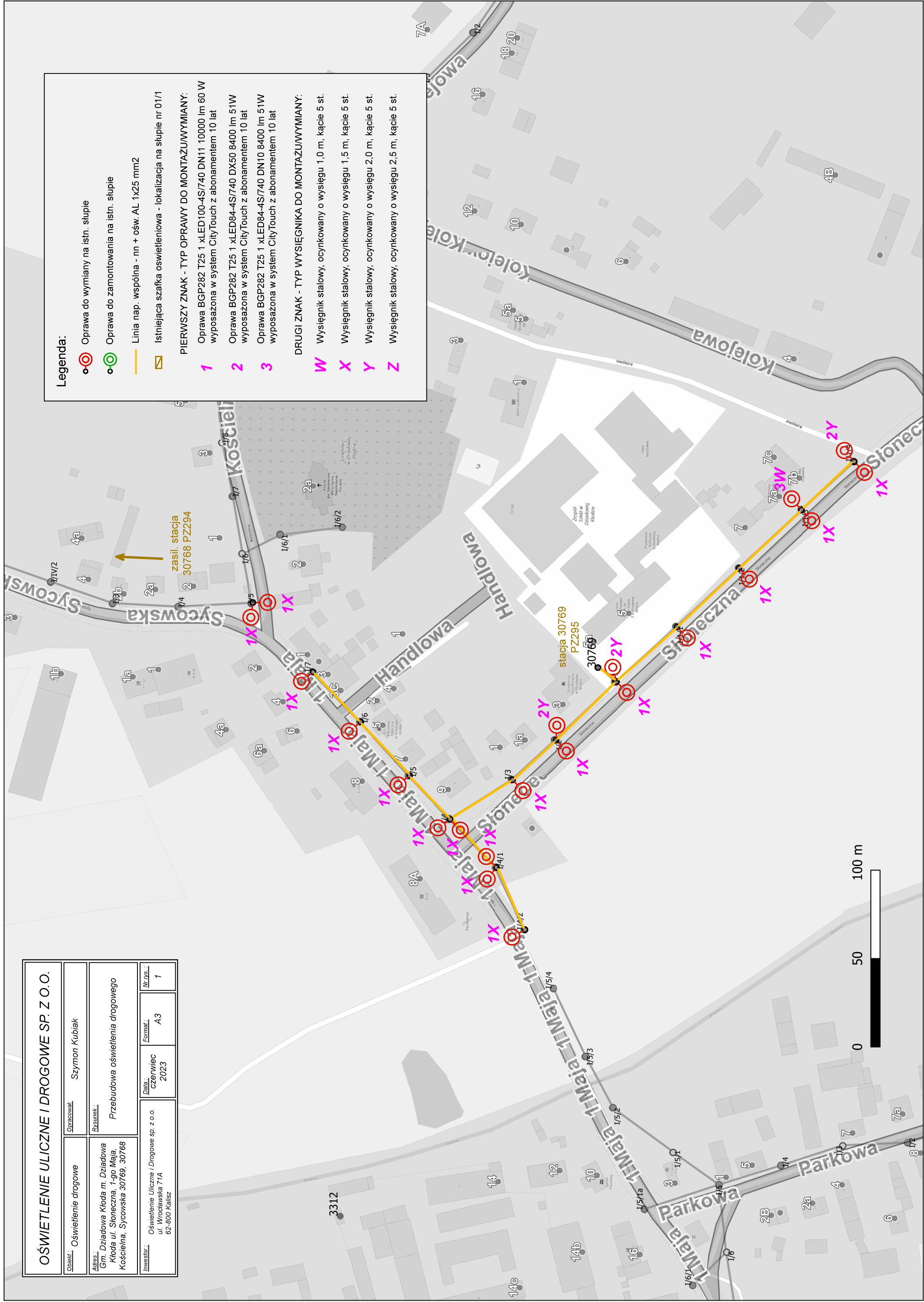
KIEROWNIK SEKCJI
Obszar II
Szymon Kubiak

OŚWIETLENIE ULICZNE I DROGOWE SP. Z O.O.

Opis: Oświetlenie drogowe	Opracował: Szymon Kubiak
Adres: Gm. Dziadowa Kloda m. Dziadowa Kloda ul. Słoneczna, 1-go Maja, Kościelna, Sycowska 30769, 30768	Wykonał: Przebudowa oświetlenia drogowego
Inwestor: Oświetlenie Uliczne i Drogowe sp. z o.o. ul. Wrocławska 71A 62-800 Kalisz	Data: Czerwiec 2023
Formal.: A3	Nr Dvs.: 1

Legenda:

- Oprawa do wymiany na istn. słupie
 - Oprawa do zamontowania na istn. słupie
 - Linia nap. wspólna - nn + ośw. AL 1x25 mm2
 - Istniejąca szafka oświetleniowa - lokalizacja na słupie nr 01/1
- PIERWSZY ZNAK - TYP OPRAWY DO MONTAŻU/WYMIANY:**
- 1** Oprawa BGP282 T25 1 xLED100-4S/740 DN11 10000 lm 60 W wyposażona w system CityTouch z abonamentem 10 lat
 - 2** Oprawa BGP282 T25 1 xLED84-4S/740 DX50 8400 lm 51W wyposażona w system CityTouch z abonamentem 10 lat
 - 3** Oprawa BGP282 T25 1 xLED84-4S/740 DN10 8400 lm 51W wyposażona w system CityTouch z abonamentem 10 lat
- DRUGI ZNAK - TYP WYSIĘGNIKA DO MONTAŻU/WYMIANY:**
- W** Wysięgnik stalowy, ocynkowany o wysokości 1,0 m, kacie 5 st.
 - X** Wysięgnik stalowy, ocynkowany o wysokości 1,5 m, kacie 5 st.
 - Y** Wysięgnik stalowy, ocynkowany o wysokości 2,0 m, kacie 5 st.
 - Z** Wysięgnik stalowy, ocynkowany o wysokości 2,5 m, kacie 5 st.



OŚWIETLENIE ULICZNE I DROGOWE SP. Z O.O.

Objekt: Oświetlenie drogowe

Opracował: Szymon Kubiak

Adres: Gm. Dziadowa Kłoda
m. Stradomia Dolna
30819

Rysunek: Przebudowa oświetlenia drogowego

Investor: Oświetlenie Uliczne i Drogowe sp. z o.o.
ul. Wrocławska 71A
62-800 Kalisz

Data: czerwiec
2023

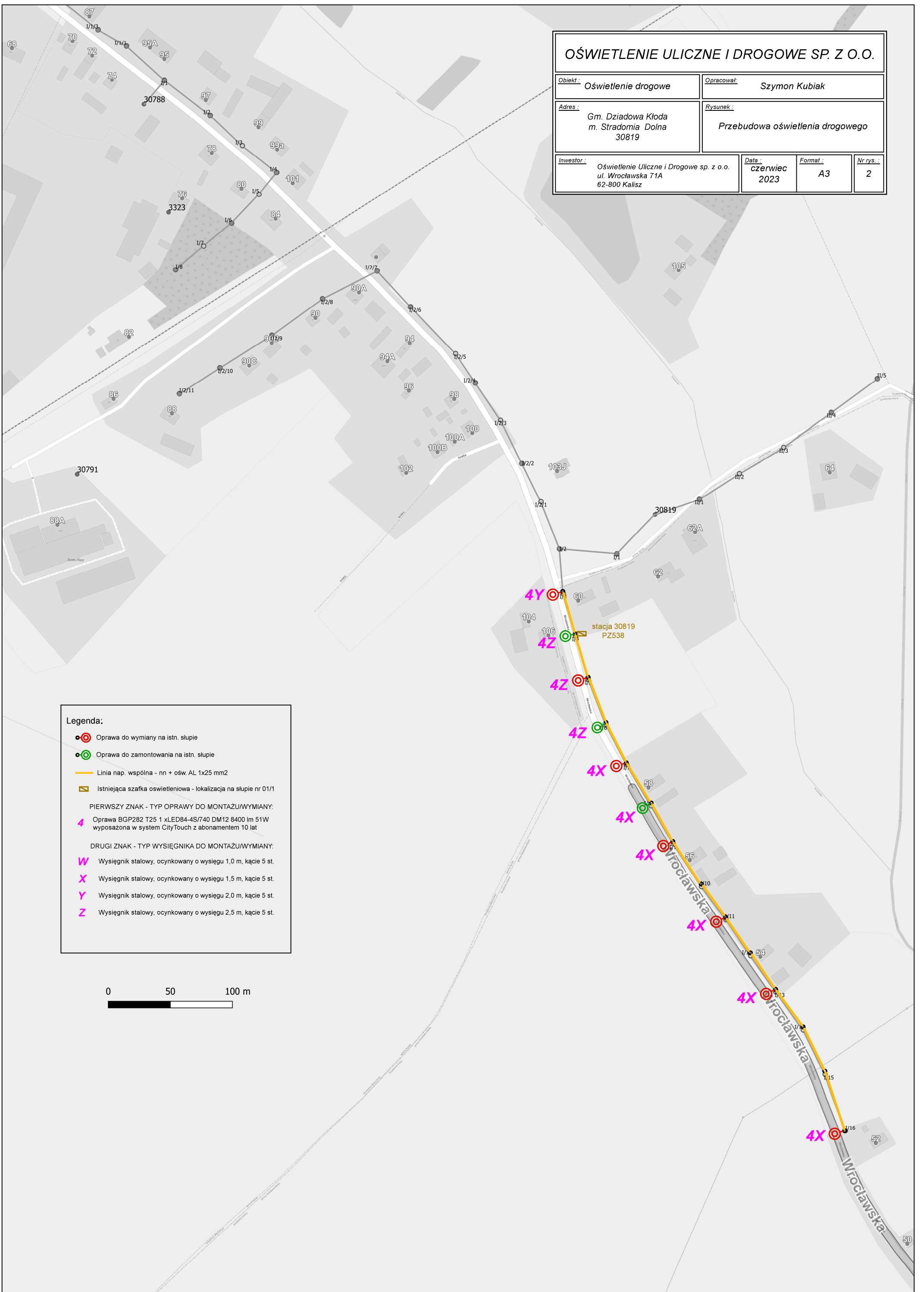
Format: A3

Nr rys.: 2

Legenda:

- (czerwone) Oprawa do wymiany na istn. słupie
 - (zielone) Oprawa do zamontowania na istn. słupie
 - (żółta) Linia nap. wspólna - nn + ośw. AL 1x25 mm²
 - ▭ (żółta) Istniejąca szafka oświetleniowa - lokalizacja na słupie nr 01/1
- PIERWSZY ZNAK - TYP OPRAWY DO MONTAŻU/WYMIANY:
- 4 Oprawa BGP282 T25 1 xLED84-4S/740 DM12 8400 lm 51W wyposażona w system CityTouch z abonamentem 10 lat
- DRUGI ZNAK - TYP WYSIĘGNIKA DO MONTAŻU/WYMIANY:
- W Wysięgnik stalowy, ocynkowany o wysokości 1,0 m, kącie 5 st.
 - X Wysięgnik stalowy, ocynkowany o wysokości 1,5 m, kącie 5 st.
 - Y Wysięgnik stalowy, ocynkowany o wysokości 2,0 m, kącie 5 st.
 - Z Wysięgnik stalowy, ocynkowany o wysokości 2,5 m, kącie 5 st.

0 50 100 m



Teren 1

Lista oprav Φ_{razem}

28912 lm

 P_{razem}

204.0 W

Skuteczność świetlna

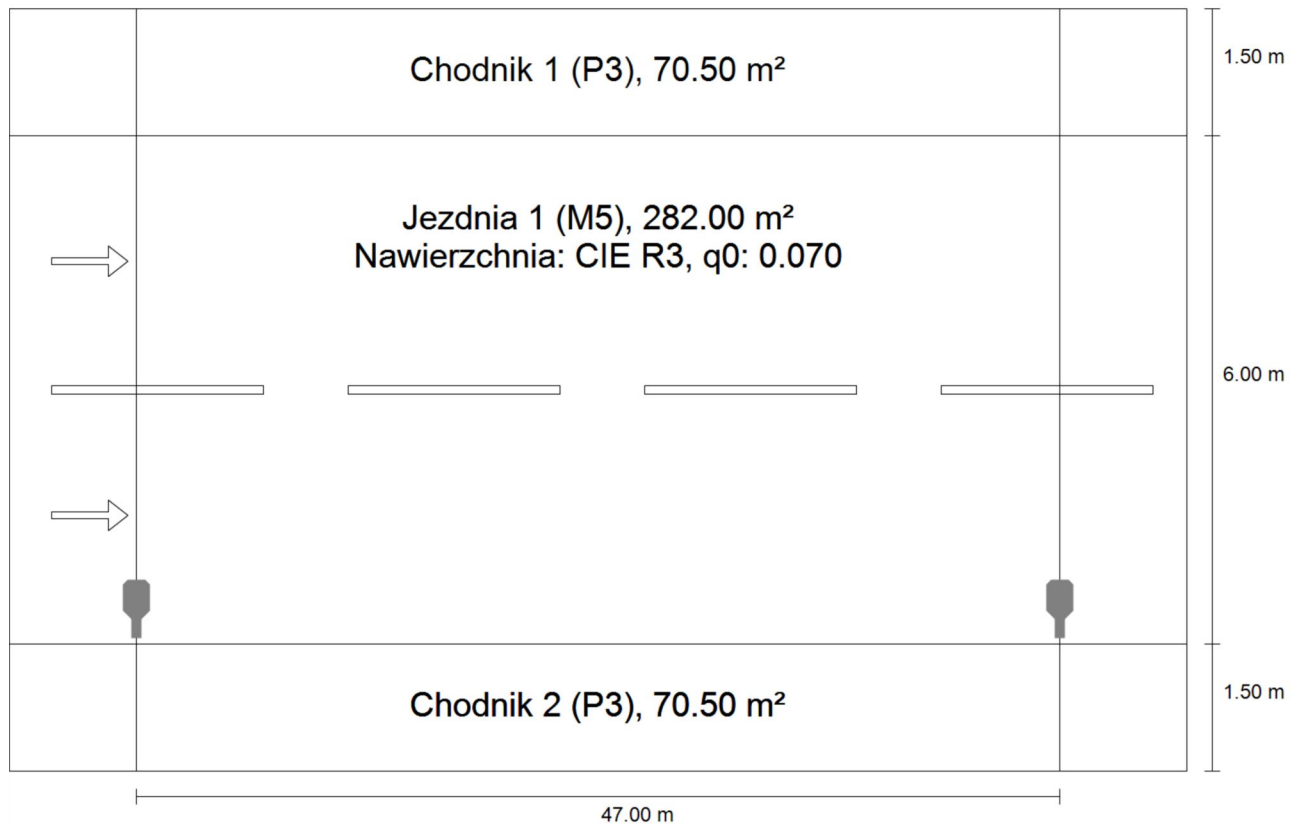
141.7 lm/W

Szt.	Producent	Numer artykułu	Nazwa artykułu	P	Φ	Skuteczność świetlna
1	Philips		BGP282 T25 1 xLED84-4S/740 DN10	51.0 W	7390 lm	144.9 lm/W
3	Philips		BGP282 T25 1 xLED84-4S/740 DX50	51.0 W	7174 lm	140.7 lm/W

Przebudowa oświetlenia na terenie Gm. Dziadowa Kłoda

Ulica 1 · Dziadowa Kłoda ul. Słoneczna, 1-go Maja

Podsumowanie (do EN 13201:2015)



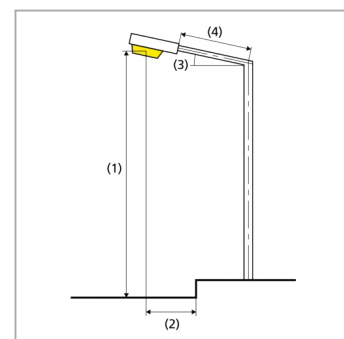
Ulica 1 · Dziadowa Kłoda ul. Słoneczna, 1-go Maja

Podsumowanie (do EN 13201:2015)

Producent	Philips	P	60.0 W
Nazwa artykułu	BGP282 T25 1 xLED100-4S/740 DN11	Φ_{Lampa}	10000 lm
Wyposażenie	1x LED100-4S/740	Φ_{Oprawa}	8798 lm
		η	87.98 %

BGP282 T25 1 xLED100-4S/740 DN11 (z jednej strony na dole)

Odstęp słupa	47.000 m
(1) Wysokość punktu świetlnego	9.500 m
(2) Nawis punktu świetlnego	0.500 m
(3) Nachylenie wysięgnika	0.0°
(4) Długość wysięgnika	0.000 m
Godziny pracy w ciągu roku	4000 h: 100.0 %, 60.0 W
Moc / trasa	1260.0 W/km
ULR / ULOR	0.00 / 0.00
Maks. natężenia światła W każdym kierunku tworzącym podany kąt z dolną linią pionową przy zainstalowanym i gotowym do użytku oświetleniu.	≥ 70°: 721 cd/klm ≥ 80°: 80.4 cd/klm ≥ 90°: 0.00 cd/klm
Klasa natężenia oświetlenia Wartości natężenia światła w [cd/klm] do obliczania klasy natężenia światła odnoszą się do strumienia świetlnego lampy, zgodnie z EN 13201:2015.	G*3
Klasa wskaźnika olśnienia	D.6
MF	0.80



Ulica 1 · Dziadowa Kłoda ul. Słoneczna, 1-go Maja

Podsumowanie (do EN 13201:2015)

Wyniki dla pól oceny

Obliczono współczynnik konserwacji 0.80 dla instalacji.

	Rozmiar	Obliczono	Zad.	Kontrola
Chodnik 1 (P3)	E_m	9.42 lx	[7.50 - 11.25] lx	✓
	E_{min}	4.66 lx	≥ 1.50 lx	✓
Jezdnia 1 (M5)	L_m	0.82 cd/m ²	≥ 0.50 cd/m ²	✓
	U_o	0.56	≥ 0.35	✓
	U_l	0.63	≥ 0.40	✓
	TI	11 %	≤ 15 %	✓
	$R_{Et}^{(1)}$	0.68	-	
Chodnik 2 (P3)	E_m	9.43 lx	[7.50 - 11.25] lx	✓
	E_{min}	2.92 lx	≥ 1.50 lx	✓

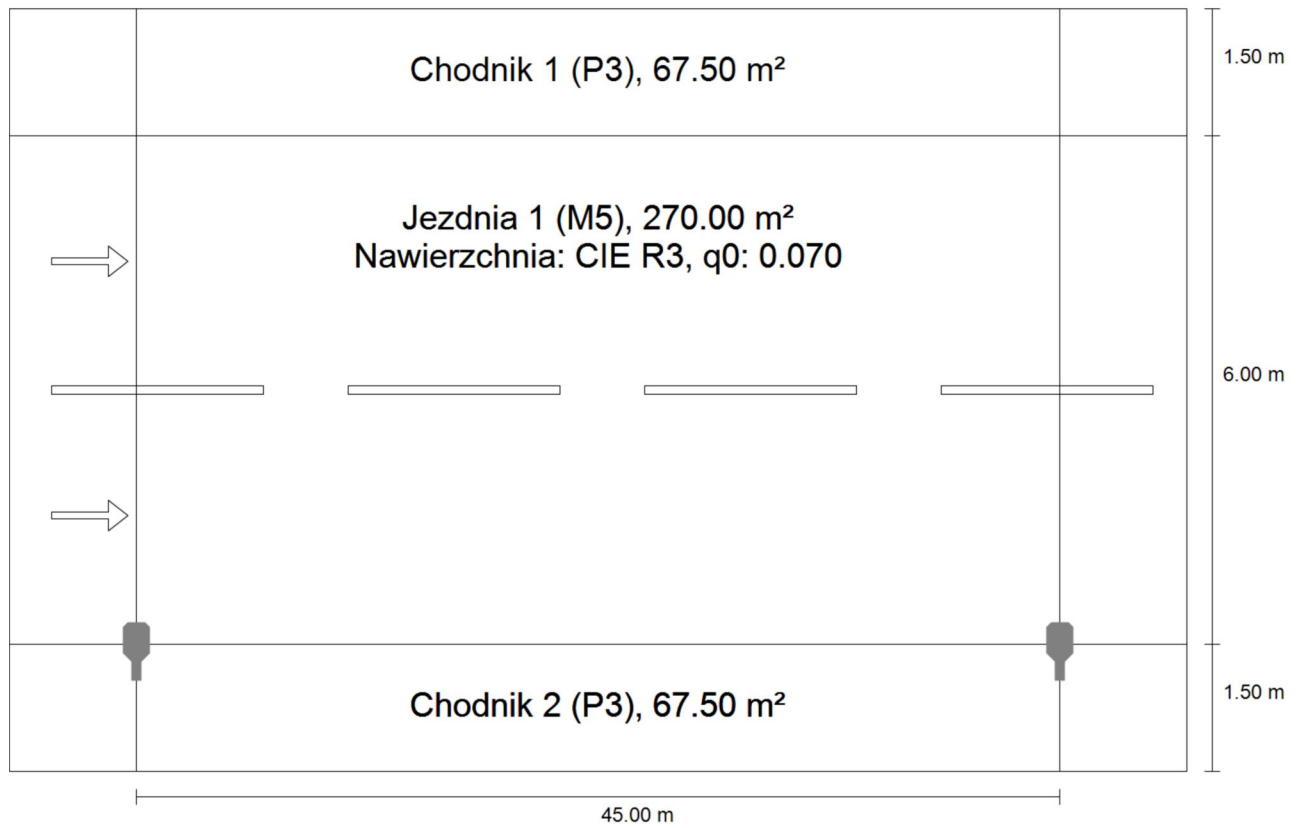
(1) instruktywnie, poza oceną

Wyniki dla wskaźników wydajności energetycznej

	Rozmiar	Obliczono	Zużycie energii
Ulica 1	D_p	0.013 W/lx*m ²	-
BGP282 T25 1 xLED100-4S/740 DN11 (z jednej strony na dole)	D_e	0.6 kWh/m ² rok	240.0 kWh/rok

Ulica 1 · Stradomia Dolna

Podsumowanie (do EN 13201:2015)



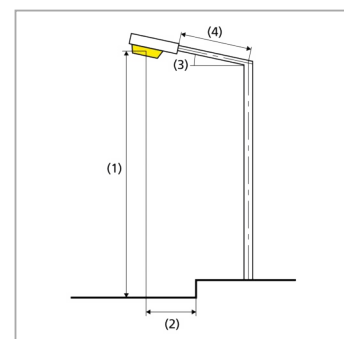
Ulica 1 · Stradomia Dolna

Podsumowanie (do EN 13201:2015)

Producent	Philips	P	51.0 W
Nazwa artykułu	BGP282 T25 1 xLED84-4S/740 DM12	Φ_{Lampa}	8400 lm
Wyposażenie	1x LED84-4S/740	Φ_{Oprawa}	7406 lm
		η	88.16 %

BGP282 T25 1 xLED84-4S/740 DM12 (z jednej strony na dole)

Odstęp słupa	45.000 m
(1) Wysokość punktu świetlnego	8.500 m
(2) Nawis punktu świetlnego	0.000 m
(3) Nachylenie wysięgnika	0.0°
(4) Długość wysięgnika	0.000 m
Godziny pracy w ciągu roku	4000 h: 100.0 %, 51.0 W
Moc / trasa	1122.0 W/km
ULR / ULOR	0.00 / 0.00
Maks. natężenia światła W każdym kierunku tworzącym podany kąt z dolną linią pionową przy zainstalowanym i gotowym do użytku oświetleniu.	$\geq 70^\circ$: 825 cd/klm $\geq 80^\circ$: 50.5 cd/klm $\geq 90^\circ$: 0.00 cd/klm
Klasa natężenia oświetlenia Wartości natężenia światła w [cd/klm] do obliczania klasy natężenia światła odnoszą się do strumienia świetlnego lampy, zgodnie z EN 13201:2015.	G*3
Klasa wskaźnika olśnienia	D.6
MF	0.80



Ulica 1 · Stradomia Dolna

Podsumowanie (do EN 13201:2015)

Wyniki dla pól oceny

Obliczono współczynnik konserwacji 0.80 dla instalacji.

	Rozmiar	Obliczono	Zad.	Kontrola
Chodnik 1 (P3)	E_m	9.05 lx	[7.50 - 11.25] lx	✓
	E_{min}	4.77 lx	≥ 1.50 lx	✓
Jezdnia 1 (M5)	L_m	0.70 cd/m ²	≥ 0.50 cd/m ²	✓
	U_o	0.61	≥ 0.35	✓
	U_l	0.53	≥ 0.40	✓
	TI	14 %	≤ 15 %	✓
	$R_{Et}^{(1)}$	0.76	-	
Chodnik 2 (P3)	E_m	8.80 lx	[7.50 - 11.25] lx	✓
	E_{min}	2.68 lx	≥ 1.50 lx	✓

(1) instruktywnie, poza oceną

Wyniki dla wskaźników wydajności energetycznej

	Rozmiar	Obliczono	Zużycie energii
Ulica 1	D_p	0.013 W/lx*m ²	-
BGP282 T25 1 xLED84-4S/740 DM12 (z jednej strony na dole)	D_e	0.5 kWh/m ² rok	204.0 kWh/rok