

Zapytanie ofertowe

(roboty budowlane)

na wykonanie zadania pn.: **Przebudowa oświetlenia drogowego w m. Janowice ul. Brylantowa 51373, gm. Stare Miasto**, w zakresie zgodnym z załącznikiem stanowiącym integralną część zapytania.

Dodatkowe informacje odnośnie zakresu prac można uzyskać od p. Rafała Wręczyckiego, tel. 62 598 52 79 lub 533 350 624

Zleceniobiorca zobowiązany będzie do:

- przestrzeżenia *Wytycznych dla wykonawców przy wykonywaniu robót budowlanych na sieciach wspólnych na zlecenie Oświetlenie Uliczne i Drogowe sp. z o.o.* zamieszczonych na www.ouid.pl/pliki-do-pobrania.html,
- przestrzeżenia *Wytycznych dla wykonawców przy wykonywaniu robót budowlanych na sieciach wydzielonych na zlecenie Oświetlenie Uliczne i Drogowe sp. z o.o.* zamieszczonych na www.ouid.pl/pliki-do-pobrania.html,
- przestrzeżenia *Wytycznych dla wykonawców w zakresie zasad odbioru robót budowlanych wykonywanych na zlecenie Oświetlenie Uliczne i Drogowe sp. z o.o.* zamieszczonych na www.ouid.pl/pliki-do-pobrania.html,
- zakupienia wszystkich materiałów niezbędnych do wykonania zadania,
- uzyskania niezbędnych zgód i uzgodnień z zarządcą drogi, lub terenu na którym znajdują się urządzenia oświetleniowe oraz właścicielami infrastruktury znajdującej się w bezpośrednim sąsiedztwie urządzeń oświetleniowych,
- demontażu, przechowywania i ponownego montażu znaków drogowych oraz wszelkiego rodzaju tablic reklamowych i informacyjnych (jeżeli w zakresie zadania jest demontaż, lub wymiana słupów),
- przedłożenia Zleceniodawcy faktury w terminie 7 dni od daty pozytywnego odbioru wykonanych robót.

Zleceniodawca:

- udzieli Zleceniobiorcy upoważnienia do wystąpienia w jego imieniu do Energa-Operator SA w zakresie jednorazowego przygotowania oraz likwidacji miejsca pracy w celu wykonania zakresu robót objętych niniejszym zapytaniem (w przypadku robót na napowietrznej linii wspólnej lub podwieszanej),
- dokona odbioru robót zgodnie z *Wytycznymi dla wykonawców w zakresie zasad odbioru robót budowlanych wykonywanych na zlecenie Oświetlenie Uliczne i Drogowe sp. z o.o.* zamieszczonych na www.ouid.pl/pliki-do-pobrania.html,
- ureguluje należność za wykonane zadanie przelewem w terminie 25 dni od daty wpływu do siedziby Spółki prawidłowo wystawionej faktury VAT.

Oferty należy składać na druku formularza pn. „**Formularz ofertowy – roboty budowlane**” dostępnym na stronie internetowej www.ouid.pl w zakładce „DO POBRANIA”, na adres: Oświetlenie Uliczne i Drogowe sp. z o. o., ul. Wrocławska 71A, 62-800 Kalisz lub złożyć osobiście w siedzibie Spółki w dni robocze w godz. 8:00-14:00.

Oferty należy składać do dnia 12.06.2023r. (decyduje data wpływu oferty do Spółki)

Oferta winna zostać złożona w zamkniętej kopercie opatrzonej dokładnymi danymi oferenta oraz nazwą zadania:

„**OFERTA – dot. m. Janowice ul. Brylantowa, 51373, gm. Stare Miasto, zapytanie nr WT/T3/RW/...../2023**”

UWAGA: OFERTY MOGĄ BYĆ SKŁADANE WYŁĄCZNIE DROGĄ POCZTOWĄ LUB W SKRZYŃCE PODAWCZEJ PRZY WEJŚCIU DO SPÓŁKI.

Informacja o wyborze najkorzystniejszej oferty zostanie zamieszczona na stronie www.ouid.pl.

Podpisanie umowy nastąpi w siedzibie zamawiającego, w terminie 14 dni od dnia powiadomienia o wyborze najkorzystniejszej oferty.

Wzór umowy znajduje się na stronie www.ouid.pl/pliki-do-pobrania.html

W przypadku nie zawarcia umowy z winy Oferenta w ww. terminie, Spółka ma prawo do wyboru kolejnej najkorzystniejszej oferty.

WAŻNE:

Do oferty należy dołączyć wykaz osób, które będą wykonywały ww. prace wg załącznika nr 1 do formularza ofertowego.

Jeśli osoby te nie były wcześniej zgłoszone do Spółki

należy do oferty dołączyć kopie potwierdzone za zgodność z oryginałem:

- zaświadczeń o ukończeniu kursu pracy pod napięciem w urządzeniach i liniach o napięciu do 1kV,
- świadectw kwalifikacyjnych,
- orzeczeń lekarskich o braku przeciwwskazań zdrowotnych do wykonywania pracy na określonym stanowisku.

Zastępca Dyrektora
ds. Technicznych

Jacek Witczak

Montaż szafki oświetlenia ulicznego na terenie gm. Stare Miasto m. Jaroszewice ul. Brylantowa st. 51373

Zakres prac:

Należy zamontować nową szafkę oświetleniową 1- faz 2 obwodową na konstrukcji słupa prod. Emiter, INCOBEX, lub ZPUE EOP sp. z o.o. (kompletną z wyposażeniem przygotowanym przez jednego ze wskazanych producentów) – wyposażenie winno być zgodne z załączonym schematem. Szafka oświetleniowa winna posiadać certyfikaty zgodności wydane producentowi lub jego upoważnionemu przedstawicielowi przez jednostkę certyfikującą posiadającą odpowiedni zakres akredytacji wydanej przez Polskie Centrum Akredytacji potwierdzający, że rozdzielnica/szafa oświetlenia ulicznego spełnia wymagania norm:

- PN-EN 62208 Puste obudowy do rozdzielnic i sterownic niskonapięciowych. Wymagania ogólne.
- PN-EN 61439-1:2011 Rozdzielnice i sterownice niskonapięciowe - Część 1 : Postanowienia ogólne.
- PN-EN 61439-5:2011 Rozdzielnice i sterownice niskonapięciowe - Część 5 : Zestawy do dystrybucji mocy w sieciach publicznych, oraz zgodnie z dyrektywą niskonapięciową LVD 2014/35/2014 deklarację zgodności (wystawioną przez producenta lub upoważnionego dystrybutora) z w/w normami.

Jako sterownik należy zastosować sterownik astronomiczny z zewnętrzną anteną GPS- AST midi z zewnętrzną anteną GPS. Szafkę oświetleniową oraz obwody wyjściowe należy zasilić przewodem AsXSn 2x25 mm², (odrębny przewód fazowy i PEN dla każdego obwodu oświetleniowego). Przewody na całej konstrukcji słupa prowadzić w rurach osłonowych BE 50 zakończonych na górze kolanami FA 50 (oddzielnie dla przyłącza i obwodów oświetleniowych). Połączenie rur z zamontowanymi w dolnej ścianie szafki dławnicami wykonać za pomocą karbowanych giętkich rur typu ICTA 3422 TINB Anty UV o średnicy zewnętrznej 40 mm produkcji Janoplast S.A. W celu uzyskania szczelnych połączeń, miejsca łączeń należy zabezpieczyć termokurczliwymi węzami RPK 63/19. Na drzwiczkach szafki od strony wewnętrznej, przymocować zalaminowany schemat jednokreskowy układów połączeń (schemat w załączeniu do zlecenia), od strony zewnętrznej przymocować tabliczkę informacyjną zgodnie z załączonym wzorem wykonaną w sposób zapewniający jej czytelność przez 25 lat. (tabliczka aluminiowa z wyciskanymi znakami). Na linii oświetleniowej (obwodach) zamontować ograniczniki przepięć typu BOP-R 0,28/5kV (2 kpl.), które połączyć z istniejącym uziemieniem a w przypadku jego braku należy go wykonać (bednarka ocynkowana na gorąco 25x4, oraz pilony ocynkowane na gorąco o średnicy 16 mm² w ilości wg potrzeb do uzyskania oporności uziemienia $\leq 10 \Omega$).

Szafkę należy połączyć z uziemieniem (bednarka, oraz pilony wg potrzeb do uzyskania oporności uziemienia $\leq 30 \Omega$). Szafkę należy wyposażyć w zamek typu MasterKey.

Ze zgłoszeniem do odbioru końcowego zadania należy załączyć:

- schemat jednokreskowy układów połączeń (schemat w załączeniu do zlecenia)
- atesty i certyfikaty zabudowanych materiałów
- protokoły pomiaru uziemień, oraz izolacji przewodów zasilających i obwodów szafy.

SPECJALISTA
ds. Eksploatacji Oświetlenia
Rafał Wręczycki

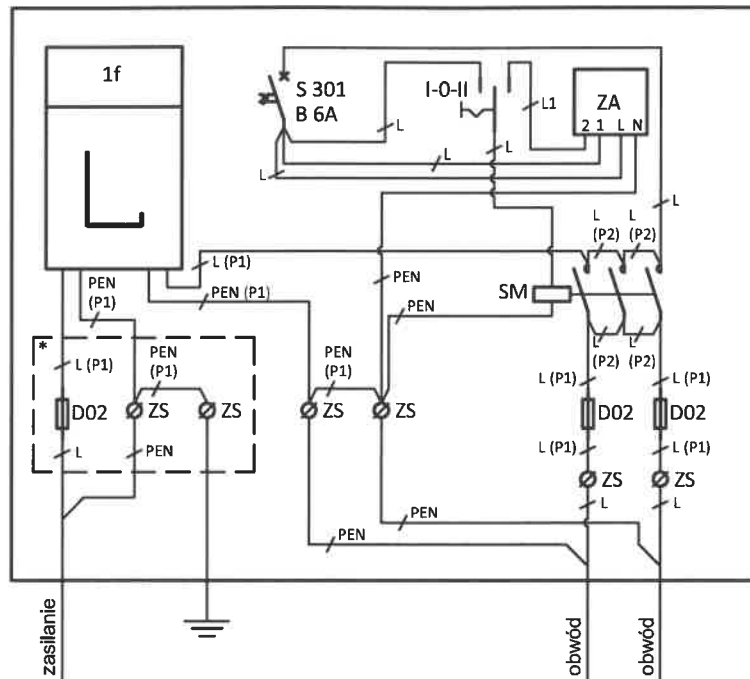
Tabliczka na szafę oświetleniową – Ciężer st. 80151

~ 120 x 100 mm (szer x wys)



SPECJALISTA
ds. Eksploatacji Oświetlenia
Rafał Wręczycki

Schemat szafki oświetleniowej pomiarowo-sterującej 1-fazowej,
z obwodami 2x 1-faz.



Legenda:

- L - tablica pod licznik energii elektrycznej 1-faz.
- D02 - podstawa bezpiecznikowa na wkładki D02
- ZS - złączka szynowa 2-przewodowa min. 35 mm²
- S 301 B 6A - jednofazowy wyłącznik nadmiaroprądowy o prądzie znamionowym 6 A i charakterystyce B
- I-O-II - przełącznik trójpołożeniowy 1-rzędowy o prądzie znamionowym min. 10 A w wykonaniu modułowym,
- ZA - sterownik oświetlenia ulicznego (L, N - zasilanie sterownika; 1, 2 - przyłączenia styku zwiernego sterownika)
- SM - stycznik mocy o trzech stykach zwiernych i prądzie znamionowym 40 A
- * - obudowa przystosowana do oplombowania

Oprzewodowanie sterowania wykonać przewodami LgY lub DY o przekroju 1,5 mm².

Oprzewodowanie obwodów prądowych wykonać przewodami: LgY 10 mm² zgodnie z oznaczeniami (P1), LgY 6 mm² zgodnie z oznaczeniami (P2).

Wyłącznik nadmiaroprądowy, przełącznik trójpołożeniowy, sterownik i stycznik montować w rozdzielnicach tworzywowych. Wszystkie urządzenia zabudować w obudowie żebrowanej z tworzywa sztucznego termoutwardzalnego odpornego na promieniowanie UV z zamkiem na wkładkę typu Master Key firmy Metalplast LOB S.A. Leszno, o wymiarach około: szer. 400 mm, wysokość 600 mm, głębokość 245 mm.

W przypadku szafki do montażu na słupie:

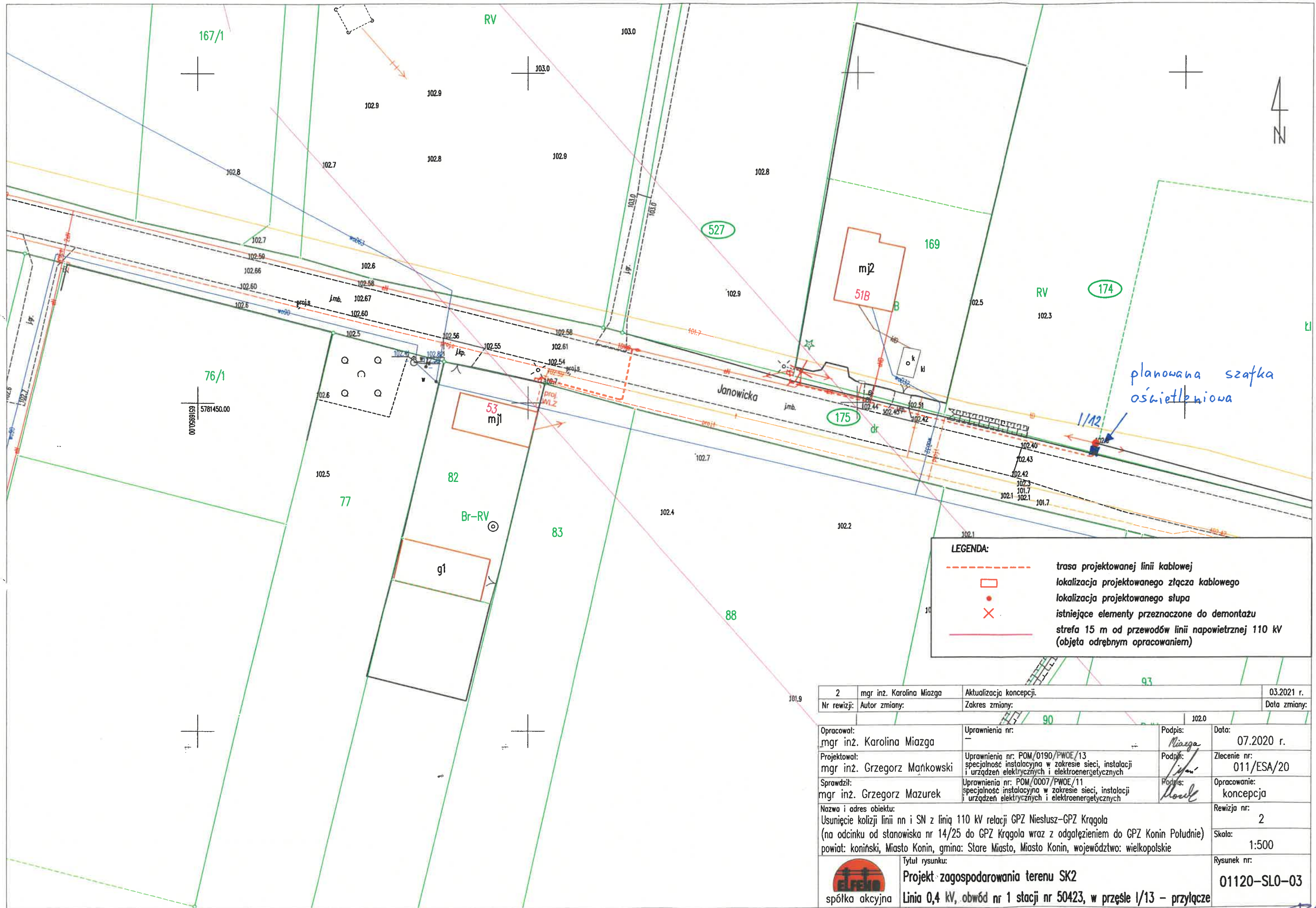
- do obudowy dołączyć uchwyty umożliwiające jej montaż na słupie,
- obudowę wyposażać w 3 dławnice na wprowadzenie przewodów.

W przypadku szafki do montażu na ścianie:

- do obudowy dołączyć dodatkowy kanał kablowy o wysokości ok. 260 mm, z którego będzie można wykonać przewiertny przez ścianę

W przypadku szafki do montażu w gruncie:


- do obudowy dołączyć fundament z dodatkowym kanałem kablowym o wysokości ok. 260 mm



planowana szafka oświetlenia

LEGENDA:

- trasa projektowanej linii kablowej
- lokalizacja projektowanego złącza kablowego
- lokalizacja projektowanego słupa
- X istniejące elementy przeznaczone do demontażu
- strefa 15 m od przewodów linii napowietrznej 110 kV (objęta odrębnym opracowaniem)

2	mgr inż. Karolina Miazga	Aktualizacja koncepcji.	03.2021 r.
Nr rewizji:	Autor zmiany:	Zakres zmiany:	Data zmiany:
Opracował:	mgr inż. Karolina Miazga	Uprawnienia nr:	Podpis: <i>Miazga</i>
Projektował:	mgr inż. Grzegorz Mańkowski	Uprawnienia nr: POM/0190/PW0E/13 specjalność instalacyjna w zakresie sieci, instalacji i urządzeń elektrycznych i elektroenergetycznych	Podpis: <i>Mańkowski</i>
Sprawdził:	mgr inż. Grzegorz Mazurek	Uprawnienia nr: POM/0007/PW0E/11 specjalność instalacyjna w zakresie sieci, instalacji i urządzeń elektrycznych i elektroenergetycznych	Podpis: <i>Mazurek</i>
Nazwa i adres obiektu: Usunięcie kolizji linii nn i SN z linią 110 kV relacji GPZ Niestuszy-GPZ Krągola (na odcinku od stanowiska nr 14/25 do GPZ Krągola wraz z odgałęzieniem do GPZ Konin Południe) powiat: koniński, Miasto Konin, gmina: Stare Miasto, Miasto Konin, województwo: wielkopolskie			Data: 07.2020 r.
			Zlecenie nr: 011/ESA/20
			Opracowanie: koncepcja
			Rewizja nr: 2
			Skala: 1:500
			Rysunek nr: 01120-SLO-03
 spółka akcyjna		Tytuł rysunku: Projekt zagospodarowania terenu SK2 Linia 0,4 kV, obwód nr 1 stacji nr 50423, w prześle 1/13 - przyłączy	

Handwritten signature



Energa
operator

OŚWIETLENIE ULICZNE I DROGOWE
Sp. z o.o. w Kaliszu

W
P
E
K
T
R
O

15. 03. 2023

Nr dziennika 2597

Do: Oświetlenie Uliczne i Drogowe Sp z o.o.
ul. Wrocławska 71A
62-800 Kalisz

Znak: EOP/KW/4/2023/03/011330
Dot. TT/T III/RW/1169/2021 : Przebudowa sieci w związku
z zasilaniem budynku mieszkalnego w m. Janowice
dz. 29 gm. Stare Miasto : OBI/45/1802031

Kalisz, 02 marca 2023 roku

Zgodnie z zapisami umowy nr KJ07188/19 z dnia 06.12.2019 roku informujemy, że w okresie od maja 2023 do grudnia 2023 roku przewidujemy realizację zadania związanego z przebudową sieci niskiego i średniego napięcia w m. Janowice gm. Stare Miasto.

Prace realizowane będą zgodnie z Państwa uzgodnieniem znak TT/T III/RW/1169/2020 z dnia 13.05.2020. Wykonawcą robót budowlanych jest firma ELMONT s.c.

Z poważaniem

Inżynier Wiodący
ds. Przygotowania kosztorysów
Jacek Szymański
Jacek Szymański

T +48 62 500 22 10
F +48 62 500 22 00

ENERGA-OPERATOR SA
ul. Marynarki Polskiej 130, 80-557 Gdansk
Oddział w Kaliszu
al. Wolności 8 62-800 Kalisz
kalisz@energa-operator.pl
www.energa-operator.pl

Sąd Rejonowy Gdansk-Północ
VII Wydział Gospodarczy KRS
KRS 0000033455

nr konta 38 1240 6292 1111 0010 3649 0117
Kapitał zakładowy/wpłacony 1 356 110 400 zł

Regon 190275904-00043
NIP 583-000-11-90



ES