

Zapytanie ofertowe

(zaprojektuj i wybuduj)

na wykonanie zadania pn.: **Budowa oświetlenia zewnętrznego w m. Mroczy Wielkie st. 14126, gm. Szczytniki**, w zakresie zgodnym z uzgodnioną dokumentacją projektową opracowaną na podstawie warunków technicznych nr WTS 08/T1/2023 z dnia 21.04.2023r. oraz z zakresem prac, stanowiącymi integralne części zapytania.

Dodatkowe informacje odnośnie zakresu prac można uzyskać od p. Dawida Świątko, tel. 062 598 64 21 lub 535 500 841

Zleceniobiorca zobowiązany będzie do:

- przestrzegania Wytycznych dla wykonawców przy wykonywaniu robót budowlanych na sieciach wspólnych na zlecenie Oświetlenie Uliczne i Drogowe sp. z o.o. zamieszczonych na www.oid.pl/pliki-do-pobrania.html,
- przestrzegania Wytycznych dla wykonawców przy wykonywaniu robót budowlanych na sieciach wydzielonych na zlecenie Oświetlenie Uliczne i Drogowe sp. z o.o. zamieszczonych na www.oid.pl/pliki-do-pobrania.html,
- przestrzegania Wytycznych dla wykonawców w zakresie zasad odbioru robót budowlanych wykonywanych na zlecenie Oświetlenie Uliczne i Drogowe sp. z o.o. zamieszczonych na www.oid.pl/pliki-do-pobrania.html,
- zakupienia wszystkich materiałów niezbędnych do wykonania zadania,
- uzyskania niezbędnych zgód i uzgodnień z zarządcą drogi, lub terenu na którym znajdują się urządzenia oświetleniowe oraz właścicielami infrastruktury znajdującej się w bezpośrednim sąsiedztwie urządzeń oświetleniowych,
- demontażu, przechowywania i ponownego montażu znaków drogowych oraz wszelkiego rodzaju tablic reklamowych i informacyjnych (jeżeli w zakresie zadania jest demontaż, lub wymiana słupów),
- przedłożenia Zleceniodawcy faktury w terminie 7 dni od daty pozytywnego odbioru wykonanych robót.

Zleceniodawca:

- udzieli Zleceniobiorcy upoważnienia do wystąpienia w jego imieniu do Energa-Operator SA w zakresie jednorazowego przygotowania oraz likwidacji miejsca pracy w celu wykonania zakresu robót objętych niniejszym zapytaniem (w przypadku robót na napowietrznej linii wspólnej lub podwieszanej),
- dokona odbioru robót zgodnie z Wytycznymi dla wykonawców w zakresie zasad odbioru robót budowlanych wykonywanych na zlecenie Oświetlenie Uliczne i Drogowe sp. z o.o. zamieszczonych na www.oid.pl/pliki-do-pobrania.html,
- ureguluje należność za wykonane zadanie przelewem w terminie 25 dni od daty wpływu do siedziby Spółki prawidłowo wystawionej faktury VAT.

Oferty należy składać na druku formularza pn. „**Formularz ofertowy – zaprojektuj i wybuduj**” dostępnym na stronie internetowej www.oid.pl w zakładce „DO POBRANIA”, na adres: Oświetlenie Uliczne i Drogowe sp. z o. o., ul. Wrocławska 71A, 62-800 Kalisz lub złożyć osobiście w siedzibie Spółki w dni robocze w godz. 8:00-14:00.

Oferty należy składać do dnia 28.04.2023r. (decyduje data wpływu oferty do Spółki)

Oferta winna zostać złożona w zamkniętej kopercie opatrzonej dokładnymi danymi oferenta oraz nazwą zadania: „**OFERTA – dot. m. Mroczy Wielkie, 14126, gm. Szczytniki, zapytanie nr WT/T1/GW/.../2023**”

UWAGA: OFERTY MOGA BYĆ SKŁADANE WYŁĄCZNIE DROGĄ POCZTOWĄ LUB W SKRZYŃCE PODAWCZEJ PRZY WEJŚCIU DO SPÓŁKI.

Przed podpisaniem umowy, Wykonawca zobowiązany jest do dostarczenia uprawnień budowlanych oraz aktualnego zaświadczenia z Polskiej Izby Inżynierów Budownictwa.

Informacja o wyborze najkorzystniejszej oferty zostanie zamieszczona na stronie www.oid.pl.

Podpisanie umowy nastąpi w siedzibie zamawiającego, w terminie 14 dni od dnia powiadomienia o wyborze najkorzystniejszej oferty.

Wzór umowy znajduje się na stronie www.oid.pl/pliki-do-pobrania.html

W przypadku nie zawarcia umowy z winy Oferenta w ww. terminie, Spółka ma prawo do wyboru kolejnej najkorzystniejszej oferty.

WAŻNE:

Do oferty należy dołączyć wykaz osób, które będą wykonywały ww. prace wg załącznika nr 1 do formularza ofertowego. Jeśli osoby te nie były wcześniej zgłoszone do Spółki należy do oferty dołączyć kopie potwierdzone za zgodność z oryginałem:

- zaświadczeń o ukończeniu kursu pracy pod napięciem w urządzeniach i liniach o napięciu do 1kV,
- świadectw kwalifikacyjnych,
- orzeczeń lekarskich o braku przeciwwskazań zdrowotnych do wykonywania pracy na określonym stanowisku.

Zastępca Dyrektora
ds. Technicznych

Jacek Witczak

Prezes Zarządu: Maciej Witczak, Członek Zarządu: Dorota Kisiela-Augustyniak
Sąd Rejonowy w Poznaniu KRS 000081004, REGON: 250680024, Kapitał zakładowy: 110.354.000 zł, NIP: 611-16-07-268
Konta bankowe: Santander Bank Polska SA z siedzibą w Warszawie 22 1910 1064 0004 8956 4121 0001
Alior Bank SA z siedzibą w Warszawie 17 2490 0005 0000 4530 6002 0466

Warunki techniczne

dot. wykonania projektu budowy oświetlenia zewnętrznego

1. Adres inwestycji:
gmina: Szczytniki
miejscowość: Mrocзки Wielkie
nazwa ulicy: brak.
2. Rodzaj projektowanej linii: napowietrzna.
 - a) typ przewodu/kabla zasilającego: przewód izolowany typu AsXSn o przekroju zgodnym z obliczeniami lecz nie mniejszym niż 25mm².
 - b) dodatkowe parametry linii zasilającej: brak.
 - c) w przypadku linii kablowej na projektowanych kablach należy umieścić oznaczniki zawierające: „Oświetlenie, typ kabla, nr stacji zasilającej, trasa kabla (początek – koniec danego odcinka), rok budowy”.
3. Orientacyjna długość projektowanej linii kablowej 0 m, linii napowietrznej wydzielonej 0 m, linii napowietrznej wspólnej 680 m.
4. Nr stacji zasilającej: 14126, nr istniejącego PZ 5916
5. Miejsce zasilania: : istniejący przewód oświetleniowy podwieszony na stacji 14126.
6. Rodzaj zasilania: jednofazowe
7. Parametry szafy oświetleniowej:
 - a) istniejąca szafa,
 - b) rodzaj projektowanej szafy: nie dotyczy,
 - c) materiał obudowy: nie dotyczy,
 - d) barwa obudowy: nie dotyczy
 - e) minimalny stopień szczelności: IP nie dotyczy
 - f) minimalna odporność na udary: IK nie dotyczy
 - g) miejsce montażu: nie dotyczy,
 - h) rodzaj sterowania: nie dotyczy,
 - i) rodzaj zabezpieczenia przedlicznikowego: nie dotyczy,
 - j) rodzaj zabezpieczeń obwodowych: nie dotyczy,
 - k) ilość obwodów szafy oświetleniowej: nie dotyczy,
 - l) w przypadku projektowanej szafy, winna ona posiadać możliwość zamontowania zamka/wkładki w systemie Master-Key,
 - m) w przypadku istniejącej szafy oświetleniowej, w razie potrzeby należy dostosować ją do zmiany mocy zainstalowanej.
8. Parametry projektowanych słupów:
 - a) materiał: nie dotyczy,
 - b) wysokość montażu oprawy w metrach: nie dotyczy,
 - c) sposób montażu w gruncie: nie dotyczy,
 - d) kolor: nie dotyczy
 - e) inne parametry: brak
 - f) typ słupa: nie dotyczy
 - g) w przypadku projektowanych słupów, kable w słupach należy łączyć za pomocą izolowanych złącz kablowych z wkładkami bezpiecznikowymi typu D01.
 - h) projektowane słupy należy oznakować aluminiowymi, żółtymi tabliczkami z tłoczonymi, czarnymi napisami firmy Multi-tab. Treść tabliczek ustalić z Oświetlenie Uliczne i Drogowe sp. z o.o. Tabliczki należy zamontować na słupach od strony drogi na wysokości od 2 do 2,5m taśmą stalową, nierdzewną.
9. Parametry wysięgników dla linii napowietrznej:

Prezes Zarządu: Maciej Witczak, Członek Zarządu: Dorota Kisiela-Augustyniak
Sąd Rejonowy w Poznaniu KRS 0000081004, REGON: 250680024, Kapitał zakładowy: 110.354.000 zł, NIP: 618-16-07-268
Konta bankowe: Santander Bank Polska SA z siedzibą w Warszawie 22 1910 1064 0004 8956 4121 0001
Alior Bank SA z siedzibą w Warszawie 17 2490 0005 0000 4530 6002 0466

- a) materiał: stalowe ocynkowane
 - b) inne: II/1 - wysięg 3,5m, kąt nachylenia 10 stopni, zastosować 4 laski dla słupów ŻN ; II/3, II/5, II/7, II/9 – wysięg 2,5m, kąt nachylenia 10 stopni, zastosować 3 laski dla słupów ŻN. Zastosować wysięgniki ocynkowane o średnicy zewnętrznej ok. 49mm ,
 - c) wysięgniki montować w taki sposób aby oprawy znajdowały się nad przewodami linii nn.
10. Parametry opraw:
- a) rodzaj źródła światła: LED, temperatura barwowa 4000 K,
 - b) stopień ochrony przeciwporażeniowej: I,
 - c) klasa szczelności dla całej oprawy: IP 66,
 - d) minimalna odporność na udary: IK 08
 - e) materiał: aluminium,
 - f) typ oprawy: Unistreet Gen 2,
 - g) system zarządzania: City Touch z abonamentem na 10 lat,
 - h) inne uwagi: kolor korpusu oprawy Ultra Dark Gray .
11. Parametry przewodów zasilających oprawy w słupach/wysięgnikach: YKY 0,6/1kV 2x2,5mm².
12. Rodzaj zabezpieczeń bezpiecznikowych dla opraw: izolowane gniazda bezpiecznikowe typu BZO.
13. Ochrona przeciwprzepięciowa: dla linii napowietrznej ograniczniki przepięć o napięciu pracy trwałej 0,28kV i znamionowym prądzie wyładowczym 5kA.
14. Układ zasilania: TN-C.
15. Do obliczeń fotometrycznych należy przyjąć klasą oświetleniową dla drogi: nie dotyczy, dla chodników: nie dotyczy oraz współczynnik konserwacji równy: nie dotyczy.
16. W przypadku projektowania urządzeń oświetleniowych na konstrukcjach wsporczych (słupach) będących własnością ENERGA-OPERATOR SA, dokumentację należy bezwzględnie uzgodnić z właściwym terytorialnie Rejonowym Zakładem Dystrybucji.
17. Projektowane linie oświetleniowe, kablowe lub napowietrzne, wydzielone w miarę możliwości projektować w pasie drogowym lub na innych terenach publicznych.
18. Należy stosować wyłącznie urządzenia i materiały dopuszczone do stosowania na terenie kraju.
19. Demontaże: nie dotyczy.
20. Pozostałe uwagi: brak
21. Dla linii kablowych oraz linii napowietrznych, wydzielonych dokumentacja projektowa podlega następującym sprawdzeniom przez Oświetlenie Uliczne i Drogowe sp. z o.o. w Kaliszu:
- a) wstępnemu, gdzie do uzgodnienia na początku prac projektowych należy przedłożyć:
 - w wersji papierowej w 1 egz.: wykonane obliczenia oświetleniowe, mapę z lokalizacją latarni, wykaz właścicieli działek objętych inwestycją,
 - w wersji elektronicznej: plik w formacie EVO wykonanych obliczeń oświetleniowych,
 - b) końcowemu, gdzie do uzgodnienia przed wystąpieniem o wydanie pozwolenia na budowę lub dokonania zgłoszenia wykonania robót budowlanych, należy przedłożyć w wersji papierowej 2 egz. kompletnego w rozumieniu Prawa Budowlanego projektu budowlano-wykonawczego oraz kosztorys inwestorski.
22. Dla linii napowietrznych, wspólnych dokumentacja projektowa podlega sprawdzeniu przez Oświetlenie Uliczne i Drogowe sp. z o.o. w Kaliszu w zakresie:
- dokumentów określonych w piśmie nr: EOP/KD/4/2023/01/02547,
 - opisu technicznego, zawierającego obliczenia elektryczne,
 - planu sytuacyjnego zawierającego cały obiekt zasilany z danego PZ,
 - schematu jednokreskowego,
 - obliczeń fotometrycznych.
23. Załączniki: : zakres prac, plan sytuacyjny, obliczenia oświetleniowe, pismo EOP.

Opracował: Dawid Świątek.

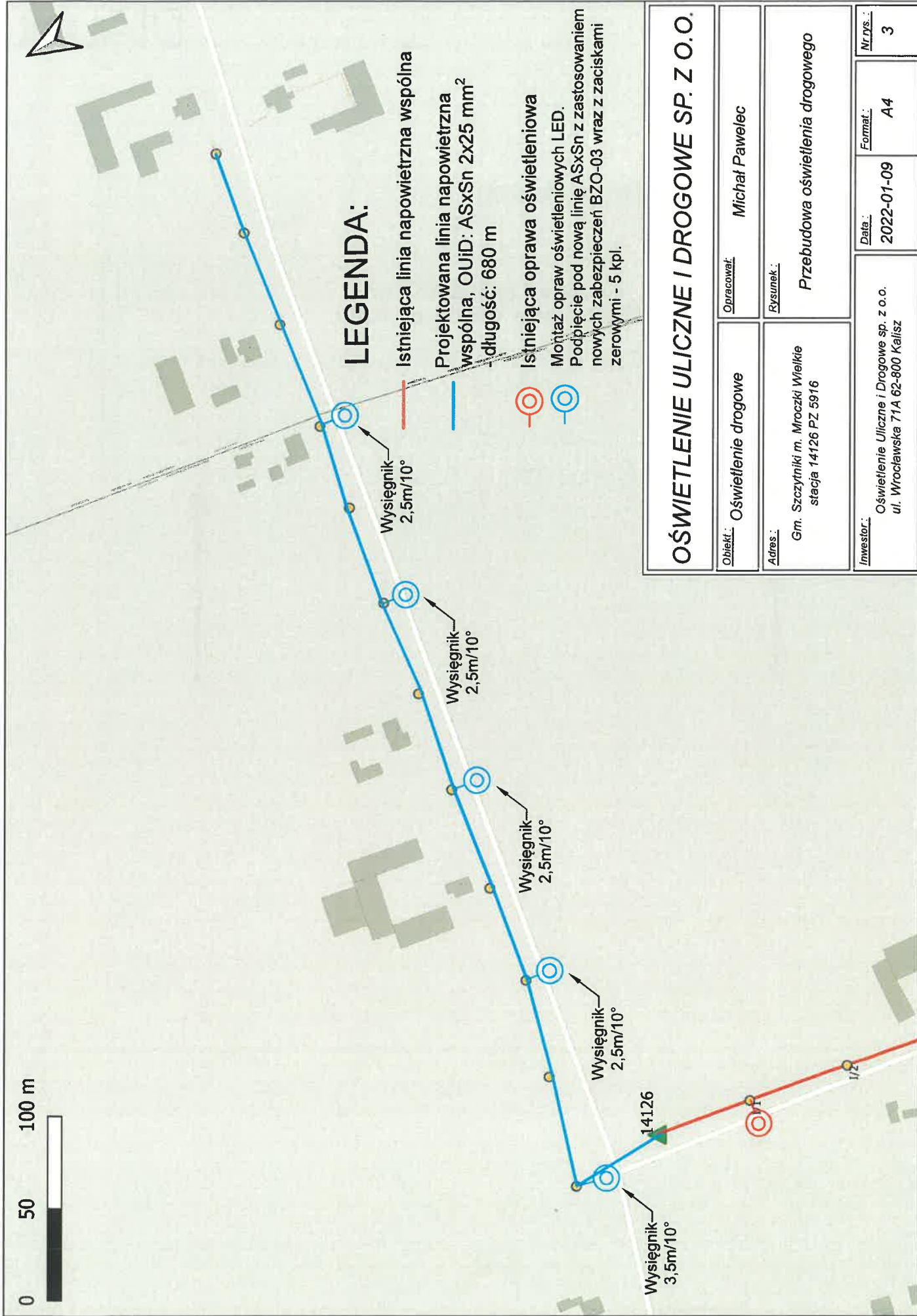
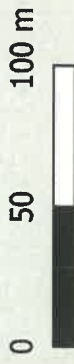
Zastępca Dyrektora
ds. Technicznych
Jacek Witczak

Zakres prac:

Mroczy Wielkie st. 14126 gm. Szczytniki – sieć napowietrzna, wspólna

- montaż przewodu AsXSn 2x25 mm² na odcinku od stacji 14126 do słupa II/12 – 680m
- montaż uziemienia o $R \geq 10\Omega$ na słupie II/7 oraz II/12 – 2 szt.
- montaż ogranicznika przepięć 0,28/5 na stacji 14126, słupie II/7 ; słupie II/12 – 3 szt.
- montaż oprawy typu BGP281 T25 1xLED64-4S/740 DN10 6400lm 42W LW10 z wysięgnikiem o wysięgu 3,5m i kącie gięcia 10 st. na słupie II/1 - 1 szt.
- montaż opraw typu BGP281 T25 1xLED64-4S/740 DN10 6400lm 42W LW10 z wysięgnikiem o wysięgu 2,5m i kącie gięcia 5 st. na słupie II/3, II/5, II/7, II/9 - 4 szt.

SPECIALISTA
ds. Eksploatacji Oświetlenia
David Świątek



LEGENDA:

Istniejąca linia napowietrzna wspólna

Projektowana linia napowietrzna wspólna, OUIJ: ASxSn 2x25 mm² - długość: 680 m

Istniejąca oprawa oświetleniowa
 Montaż opraw oświetleniowych LED.
 Podpięcie pod nową linię ASxSn z zastosowaniem nowych zabezpieczeń BZO-03 wraz z zaciskami zerowymi - 5 kpl.

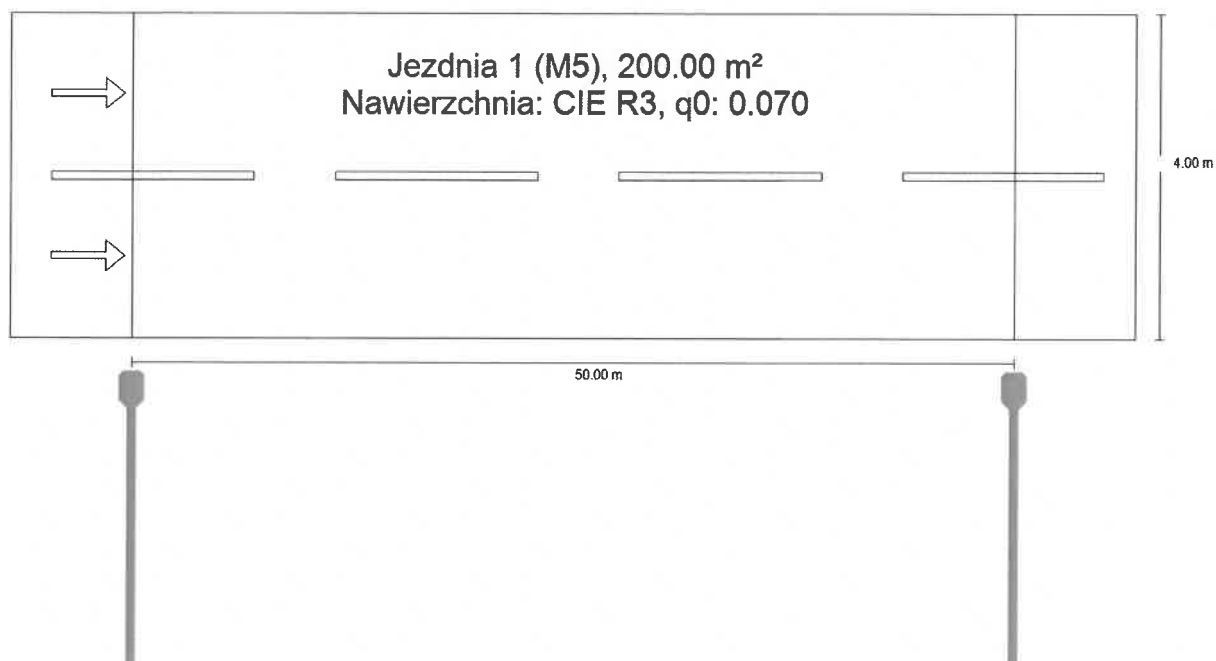


OŚWIETLENIE ULICZNE I DROGOWE SP. Z O.O.

Obiekt: Oświetlenie drogowe	Opracował: Michał Pawelec
Adres: Grm. Szczytniki m. Mroczyki Wielkie stacja 14126 PZ 5916	Rysunek: Przebudowa oświetlenia drogowego
Inwestor: Oświetlenie Uliczne i Drogowe sp. z o.o. ul. Wrocławska 71A 62-800 Kalisz	Data: 2022-01-09
	Format: A4
	Nr rys.: 3

Oświetlenie drogowe

Podsumowanie (do EN 13201:2015)



Oświetlenie drogowe

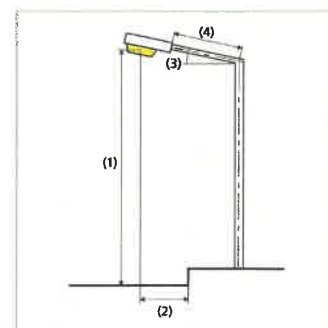
Podsumowanie (do EN 13201:2015)



Producent	Philips	P	42.0 W
Nazwa artykułu	BGP281 T25 1 xLED64-4S/740 DN10	Φ_{Lampa}	6400 lm
		Φ_{Oprawa}	5630 lm
Wyposażenie	1x LED64-4S/740	η	87.97 %

BGP281 T25 1 xLED64-4S/740 DN10 (z jednej strony na dole)

Odstęp słupa	50.000 m
(1) Wysokość punktu świetlnego	8.500 m
(2) Nawis punktu świetlnego	-0.662 m
(3) Nachylenie wysięgnika	5.0°
(4) Długość wysięgnika	3.000 m
Godziny pracy w ciągu roku	4000 h: 100.0 %, 42.0 W
Zużycie	840.0 W/km
ULR / ULOR	0.00 / 0.00
Maks. natężenia światła	≥ 70°: 625 cd/klm
W każdym kierunku tworzącym podany kąt z dolną linią pionową przy zainstalowanym i gotowym do użytku oświetleniu.	≥ 80°: 221 cd/klm
	≥ 90°: 1.54 cd/klm
Klasa natężenia oświetlenia	-
Wartości natężenia światła w [cd/klm] do obliczania klasy natężenia światła odnoszą się do strumienia świetlnego lampy, zgodnie z EN 13201:2015.	
Klasa wskaźnika oślnienia	D.6
MF	0.80



Oświetlenie drogowe

Podsumowanie (do EN 13201:2015)

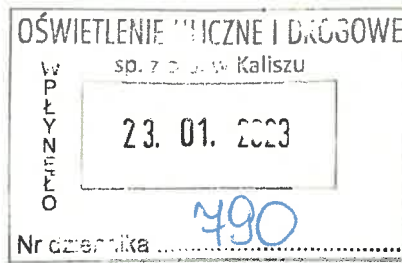
Wyniki dla pól oceny

Obliczono współczynnik konserwacji 0.80 dla instalacji.

	Rozmiar	Obliczono	Zad.	Kontrola
Jezdnia 1 (M5)	L _m	0.57 cd/m ²	≥ 0.50 cd/m ²	✓
	U _o	0.54	≥ 0.35	✓
	U _l	0.52	≥ 0.40	✓
	TI	13 %	≤ 15 %	✓
	R _{gl}	0.85	≥ 0.30	✓

Wyniki dla wskaźników wydajności energetycznej

	Rozmiar	Obliczono	Zużycie
Oświetlenie drogowe	D _p	0.028 W/lx*m ²	-
BGP281 T25 1 xLED64-4S/740 DN10 (z jednej strony na dole)	D _e	0.8 kWh/m ² rok	168.0 kWh/rok



Handwritten initials and date: 108

Od Marek Tomczak
Dział 41MMD

Do Oświetlenie Uliczne i Drogowe Sp. z o. o.
ul. Wrocławska 71A
62-800 Kalisz

T 62 500 24 31

Znak EOP/KD/4/2023/01/02547

Kalisz, 20 stycznia 2023 r.

Dot. Dobudowy elementów oświetlenia ulicznego (drogowego).

W odpowiedzi na Wasze pismo nr WT/T 1/DŚ/59/2023 otrzymane w dniu 13.01.2023 roku w sprawie dobudowy projektowanej infrastruktury oświetleniowej nN dla Spółki Oświetlenie Uliczne i Drogowe Sp. z o.o. na istniejącej linii napowietrznej nN będącej na majątku Energa-Operator SA w m. Sobieszki Trzecie, Iwanowice, Mroczi Wielkie i Krowica w gminie Szczytniki informujemy, że wyrażamy zgodę na powyższe*, pod warunkiem zachowania przez Inwestora przedmiotowego zadania wszystkich postanowień zawartych w umowie najmu nr KJ07188/19 w sprawie udostępnienia słupów energetycznych, zawartej w dniu 06.12.2019 r.

Specyfikacja ilościowa i lokalizacyjna urządzeń elektroenerg. będących przedmiotem udzielonej zgody:

- ilość słupów ENERGA - OPERATOR SA będących przedmiotem zgody z uwzględnieniem wszystkich stanowisk słupowych, na których przewiduje się montaż elementów proj. infrastruktury oświetleniowej Spółki Oświetlenie Uliczne i Drogowe Sp. z o.o. – **35 szt.**
 - ilość słupów, na których nastąpi montaż dodatkowych opraw – **18 szt.**
 - ilość słupów, na których nastąpi demontaż istniejących opraw – **0 szt.**
 - ilość słupów, na których nastąpi wymiana istniejących opraw – **6 szt.**
- **Sobieszki Trzecie obw. 3 i 4 ze stacji transf. nr 13234** – dobudowa 12-tu przęseł linii oświetleniowej na odcinku od słupa nr III/IV/4 do słupa III/9, od słupa III/IV/4 do słupa IV/11 oraz montaż opraw oświetleniowych na słupach III/5, III/7, III/9, IV/5, IV/7, IV/9 i IV/11.
- **Iwanowice obw. 6 ze stacji transf. nr 13057** – dobudowa 7-u przęseł linii oświetleniowej na odcinku od słupa nr VI/4 do słupa VI/11 oraz montaż opraw oświetleniowych na słupach VI/9 i VI/11.
- **Mroczi Wielkie obw. 2 ze stacji transf. nr 14126** – dobudowa 12-tu przęseł linii oświetleniowej na odcinku od stacji transf. do słupa II/12 oraz montaż opraw oświetleniowych na słupach II/1, II/3, II/5, II/7 i II/9.
- **Krowica obw. 1 i 2 ze stacji transf. nr 14014** – montaż opraw oświetleniowych na słupach I/1 i II/4 oraz wymiana istniejących opraw na słupach I/3, II/2 i II/6.
- **Krowica obw. 1 i 2 ze stacji transf. nr 14009** – montaż opraw oświetleniowych na słupach II/1 i II/3 oraz wymiana istniejących opraw na słupach II/6 oraz I/1 i I/5.

Uwaga! – W przypadku obwodów napowietrznych nN na który została podwieszona lub jest na etapie wykonawstwa, infrastruktura telekomunikacyjna, nw. dokumentacja techniczna winna uwzględniać przedmiotową infrastrukturę telekomunikacyjną (odległości, obliczenia ...) oraz zawierać uzgodnienie dobudowy sieci oświetleniowej z właścicielem (właścicielami) sieci telekomunikacyjnej.

W tych ww. przypadkach, w których występuje dobudowa sieci oświetleniowej istniejącej linii napowietrznej, należy opracować dokumentację techniczną,

- Do dokumentacji dołączyć obliczenia mechaniczne słupów mocnych oraz profile poprzeczne dla dwóch najdłuższych przęseł oraz wszystkich przęseł przebiegających nad drogami publicznymi lub innymi

T 801 – 404 – 404
+48 58 767-43-50
(opłata za połączenie zgodna z cennikiem operatora)

Regon 190275904-00043
NIP 583-000-11-90

ENERGA-OPERATOR SA
ul. Marynarki Polskiej 130, 80-557 Gdańsk
Oddział w Kaliszu
al. Wolności 8, 62-800 Kalisz
operator.kalisz@energa.pl
energa-operator.pl

Sąd Rejonowy Gdańsk-Północ
VII Wydział Gospodarczy KRS
KRS 0000033455

nr konta: 38 1240 6292 1111 0010 3649 0117
Kapitał zakładowy/wpłacony 1 356 110 400 zł





Energa
operator

objektami, we wszystkich przypadkach z naniesioną odległością przewodu oświetleniowego od ziemi oraz obiektów krzyżujących.

- Istniejące słupy, w razie konieczności, dostosować do nowej funkcji.
- Przed rozpoczęciem prac związanych z przebudową linii oświetleniowej ww. dokumentację należy dostarczyć do RD w Kaliszu celem uzgodnienia.
- „Przewód oświetleniowy podwiesić pod istniejącymi przewodami linii napowietrznej nN” (przedmiotowy zapis winien znaleźć się w opracowanej dokumentacji).

Jednocześnie informujemy, że przedmiotowa zgoda nie jest równoznaczna z wydaniem warunków przyłączenia do sieci oraz uzgodnieniem dokumentacji projektowej.

Zgodnie §4 pkt. 7 umowy najmu nr KJ07188/19 z dnia 06.12.2019 r. istniejące obwody oświetleniowe winny być tożsame z istniejącymi obwodami niskiego napięcia.

Przypominamy, iż wszelkie prace należy prowadzić na warunkach zawartych w umowie najmu nr KJ07188/19 w sprawie udostępnienia słupów energetycznych, zawartej w dniu 06.12.2019 r., a wszystkie nowo pobudowane lub zmodernizowane (przebudowane) elementy oświetlenia ulicznego (drogowego), zgodnie z zapisami ww. umowy, należy zgłaszać do odbioru technicznego.

W tym celu należy skutecznie zawiadomić Rejon Dystrybucji w Kaliszu o planowanym terminie odbioru technicznego, zgodnie z zapisami umowy, **dołączając do rzeczowego zawiadomienia dokumentację powykonawczą na zakres realizowanych prac.**

Sprawę prowadzi: Dział 41MMD, Marek Tomczak, tel. 625002431

k/o:

- 41MZE – odys/mail

Signed by /
Podpisano przez:

Marek
Włodzimierz
Tomczak

Date / Data:
2023-01-23 10:19