

Zapytanie ofertowe

(roboty budowlane)

na wykonanie zadania pn.: **Przebudowa i rozbudowa oświetlenia drogowego w m. Biadaszki, Łęka Opatowska ul. Parcelowa, Opatów ul. Poznańska, Kępińska, Radosna, Trzebień st. 30137, 30633, 30037, 30616, 30440, 30544 gm. Łęka Opatowska, w zakresie zgodnym z załącznikiem stanowiącym integralną część zapytania.**

Dodatkowe informacje odnośnie zakresu prac można uzyskać od p. Mikołaja Kuncmana, tel. 062 598 64 19 lub 696 122 575

Zleceniobiorca zobowiązany będzie do:

- przestrzegania Wytycznych dla wykonawców przy wykonywaniu robót budowlanych na sieciach wspólnych na zlecenie Oświetlenie Uliczne i Drogowe sp. z o.o. zamieszczonych na www.ouid.pl/pliki-do-pobrania.html,
- przestrzegania Wytycznych dla wykonawców przy wykonywaniu robót budowlanych na sieciach wydzielonych na zlecenie Oświetlenie Uliczne i Drogowe sp. z o.o. zamieszczonych na www.ouid.pl/pliki-do-pobrania.html,
- przestrzegania Wytycznych dla wykonawców w zakresie zasad odbioru robót budowlanych wykonywanych na zlecenie Oświetlenie Uliczne i Drogowe sp. z o.o. zamieszczonych na www.ouid.pl/pliki-do-pobrania.html,
- zakupienia wszystkich materiałów niezbędnych do wykonania zadania,
- uzyskania niezbędnych zgód i uzgodnień z zarządcą drogi, lub terenu na którym znajdują się urządzenia oświetleniowe oraz właścicielami infrastruktury znajdującej się w bezpośrednim sąsiedztwie urządzeń oświetleniowych,
- demontażu, przechowywania i ponownego montażu znaków drogowych oraz wszelkiego rodzaju tablic reklamowych i informacyjnych (jeżeli w zakresie zadania jest demontaż, lub wymiana słupów),
- przedłożenia Zleceniodawcy faktury w terminie 7 dni od daty pozytywnego odbioru wykonanych robót.

Zleceniodawca:

- udzieli Zleceniobiorcy upoważnienia do wystąpienia w jego imieniu do Energa-Operator SA w zakresie jednorazowego przygotowania oraz likwidacji miejsca pracy w celu wykonania zakresu robót objętych niniejszym zapytaniem (w przypadku robót na napowietrznej linii wspólnej lub podwieszanej),
- dokona odbioru robót zgodnie z Wytycznymi dla wykonawców w zakresie zasad odbioru robót budowlanych wykonywanych na zlecenie Oświetlenie Uliczne i Drogowe sp. z o.o. zamieszczonych na www.ouid.pl/pliki-do-pobrania.html,
- ureguluje należność za wykonane zadanie przelewem w terminie 25 dni od daty wpływu do siedziby Spółki prawidłowo wystawionej faktury VAT.

Oferty należy składać na druku formularza pn. „**Formularz ofertowy – roboty budowlane**” dostępnym na stronie internetowej www.ouid.pl w zakładce „DO POBRANIA”, na adres: Oświetlenie Uliczne i Drogowe sp. z o. o., ul. Wrocławska 71A, 62-800 Kalisz lub złożyć osobiście w siedzibie Spółki w dni robocze w godz. 8:00-14:00.

Oferty należy składać do dnia 28.03.2023r. (decyduje data wpływu oferty do Spółki)

Oferta winna zostać złożona w zamkniętej kopercie opatrzonej dokładnymi danymi oferenta oraz nazwą zadania:

„**OFERTA – dot. m. Biadaszki, Łęka Opatowska ul. Parcelowa, Opatów ul. Poznańska, Kępińska, Radosna, Trzebień, 30137, 30633, 30037, 30616, 30440, 30544, gm. Łęka Opatowska, zapytanie nr WT/T2/MK/.....754...../2023**”

UWAGA: OFERTY MOGĄ BYĆ SKŁADANE WYŁĄCZNIE DROGĄ POCZTOWĄ LUB W SKRZYŃCE PODAWCZEJ PRZY WEJŚCIU DO SPÓŁKI.

Informacja o wyborze najkorzystniejszej oferty zostanie zamieszczona na stronie www.ouid.pl.

Podpisanie umowy nastąpi w siedzibie zamawiającego, w terminie 14 dni od dnia powiadomienia o wyborze najkorzystniejszej oferty.

Wzór umowy znajduje się na stronie www.ouid.pl/pliki-do-pobrania.html

W przypadku nie zawarcia umowy z winy Oferenta w ww. terminie, Spółka ma prawo do wyboru kolejnej najkorzystniejszej oferty.

WAŻNE:

Do oferty należy dołączyć wykaz osób, które będą wykonywały ww. prace wg załącznika nr 1 do formularza ofertowego.

Jeśli osoby te nie były wcześniej zgłoszone do Spółki

należy do oferty dołączyć kopie potwierdzone za zgodność z oryginałem:

- zaświadczeń o ukończeniu kursu pracy pod napięciem w urządzeniach i liniach o napięciu do 1kV,
- świadectw kwalifikacyjnych,
- orzeczeń lekarskich o braku przeciwwskazań zdrowotnych do wykonywania pracy na określonym stanowisku.

Zastępca Dyrektora
ds. Technicznych
Jacek Witczak

Prezes Zarządu: Maciej Witczak, Członek Zarządu: Dorota Kisiela-Augustyniak

Sąd Rejonowy w Poznaniu KRS 0000081004 REGON: 250680024 Kapitał zakładowy: 110,354.000 zł NIP: 618-16-07-268

Konta bankowe Santander Bank Polska S.A. 22 1910 1064 0004 8956 4121 0001, Bank Pekao S.A. I O/Kalisz 7412402946111000028733740

**Przebudowa i rozbudowa oświetlenia (montaż opraw, wymiana opraw)
m. Biadaszki, Łęka Opatowska ul. Parcelowa, Opatów ul. Poznańska, Kępińska, Radosna, Trzebień
(st. 30137, 30633, 30037, 30616, 30440, 30544)
na terenie gm. Łęka Opatowska**

Zakres rzeczowy zadania:

1. Biadaszki st. 30137 sieć napowietrzna (rys. 1)

1.1 Montaż oprawy oświetleniowej typu **BGP282 LW10 T25 1 xLED70-4S/740 DN10** o strumieniu świetlnym nie mniejszym niż 7000 lm, wyposażonej w system zdalnego zarządzania oświetleniem CityTouch z abonamentem na 10 lat, z wysięgnikiem zgodnym ze schematem – **1 szt.**

1.2 Wymiana istn. oprawy na oprawę oświetleniową typu **BGP282 LW10 T25 1 xLED70-4S/740 DN10** o strumieniu świetlnym nie mniejszym niż 7000 lm, wyposażonej w system zdalnego zarządzania oświetleniem CityTouch z abonamentem na 10 lat, z wysięgnikiem zgodnym ze schematem – **1 szt.**

1.3 Demontaż istn. oprawy wraz z wysięgnikiem, zgodnie ze schematem – **1 szt.**

2. Łęka Opatowska ul. Parcelowa st. 30633, sieć napowietrzna (rys. 2)

2.1 Wymiana istn. oprawy na oprawę oświetleniową typu **BGP282 LW10 T25 1 xLED70-4S/740 DN10** o strumieniu świetlnym nie mniejszym niż 7000 lm, wyposażonej w system zdalnego zarządzania oświetleniem CityTouch z abonamentem na 10 lat, z wysięgnikiem zgodnym ze schematem – **5 szt.**

3. Opatów ul. Poznańska st. 30037, sieć napowietrzna (rys. 3)

3.1 Montaż oprawy oświetleniowej typu **BGP761 LW10 T25 1 xLED74-4S/740 DM12** o strumieniu świetlnym nie mniejszym niż 7400 lm, wyposażonej w system zdalnego zarządzania oświetleniem CityTouch z abonamentem na 10 lat, z wysięgnikiem zgodnym ze schematem – **10 szt.**

3.1 Wymiana istn. oprawy na oprawę typu **BGP761 LW10 T25 1 xLED74-4S/740 DM12** o strumieniu świetlnym nie mniejszym niż 7400 lm, wyposażonej w system zdalnego zarządzania oświetleniem CityTouch z abonamentem na 10 lat, z wysięgnikiem zgodnym ze schematem – **8 szt.**

4. Opatów ul. Poznańska 30616, sieć napowietrzna (rys. 4)

4.1 Montaż oprawy oświetleniowej typu **BGP761 LW10 T25 1 xLED74-4S/740 DM12** o strumieniu świetlnym nie mniejszym niż 7400 lm, wyposażonej w system zdalnego zarządzania oświetleniem CityTouch z abonamentem na 10 lat, z wysięgnikiem zgodnym ze schematem – **4 szt.**

4.1 Wymiana istn. oprawy na oprawę typu **BGP761 LW10 T25 1 xLED74-4S/740 DM12** o strumieniu świetlnym nie mniejszym niż 7400 lm, wyposażonej w system zdalnego zarządzania oświetleniem CityTouch z abonamentem na 10 lat, z wysięgnikiem zgodnym ze schematem – **10 szt.**

5. Opatów ul. Poznańska, Kępińska, Radosna st. 30440, sieć napowietrzna (rys. 4)

5.1 Wymiana istn. oprawy na oprawę typu **BGP761 LW10 T25 1 xLED74-4S/740 DM12** o strumieniu świetlnym nie mniejszym niż 7400 lm, wyposażonej w system zdalnego zarządzania oświetleniem CityTouch z abonamentem na 10 lat, z wysięgnikiem zgodnym ze schematem – **3 szt.**

6. Trzebień st. 30544 sieć napowietrzna (rys. 5)

6.1 Montaż oprawy oświetleniowej typu **BGP282 LW10 T25 1 xLED70-4S/740 DN10** o strumieniu świetlnym nie mniejszym niż 7000 lm, wyposażonej w system zdalnego zarządzania oświetleniem CityTouch z abonamentem na 10 lat, z wysięgnikiem zgodnym ze schematem – **1 szt.**

Opis techniczny:

W zakresie zadania należy wykonać wymianę i demontaż istniejących opraw oraz montaż nowych opraw.

Wymiany, demontażu i montażu nowych opraw należy dokonać w lokalizacjach zgodnych z załączonym schematem. Oprawy montować nad linią energetyczną prostopadle do jezdni. Wysięgniki montować za pomocą śrub wysięgnika (tzw. „laski”) na słupach ŻN, a na słupach wirowanych E za pomocą uchwytów wysięgnika mocowanych taśmą stalową COT 37 i klamerkami COT 36 prod. ENSTO. Zastosować wysięgniki ocynkowane o średnicy zewnętrznej ok. 49mm.

Oprawy zasilic przewodami typu YDY 2x2,5mm² 450/750V (okrągły), pozostawiając podwójną izolacją na długości min. 10cm po wyjściu przewodu z wysięgnika oraz wykonując zapas pojedynczych żył o długości ok. 2 m zwijając je w postać sprężyny, w celu umożliwienia swobodnego podłączenia oprawy do linii zasilającej.

Montowane oprawy zabezpieczyć bezpiecznikowymi złączami do lamp oświetlenia ulicznego montowanymi bezpośrednio na przewodzie linii zasilającej firmy SINTUR, typu BZO-03 w przypadku linii izolowanej i typu BZO-04 w przypadku linii gołej, z wkładkami bezpiecznikowymi typu Bi-Wts 4A.

Do podłączenia żyły ochronno-neutralnej PEN przewodu zasilającego oprawę należy użyć zacisków izolowanych przebijających izolację typu SLIP 12.05, SLIP 22.1 lub SL 11.118 prod. Ensto w przypadku linii izolowanej i zacisków typu SM 2.11 prod. Ensto w przypadku linii gołej.

Podczas montażu należy zwrócić szczególną uwagę na prawidłowe wprowadzenie przewodu zasilającego oprawę oraz jej zamknięcie, w celu zapewnienia wymaganej szczelności.

Do montażu urządzeń oświetleniowych zastosować odrębny osprzęt i konstrukcje. Montowane urządzenia winny być fabrycznie nowe.

Za wyjątkiem punktów z zapisem o przełożeniu istniejącego osprzętu, przewodu i wysięgników, należy wszędzie zastosować nowe urządzenia.

Prace należy skoordynować z konserwatorem sieci oświetleniowej tj. „ELEKTRA” Agata Strzelczak, ul. Paderewskiego 2-6, 63-400 Ostrów Wielkopolski, a Spółkę OUID powiadomić pisemnie o terminie rozpoczęcia przebudowy.

Do pisma zgłaszającego gotowość do odbioru załączyć:

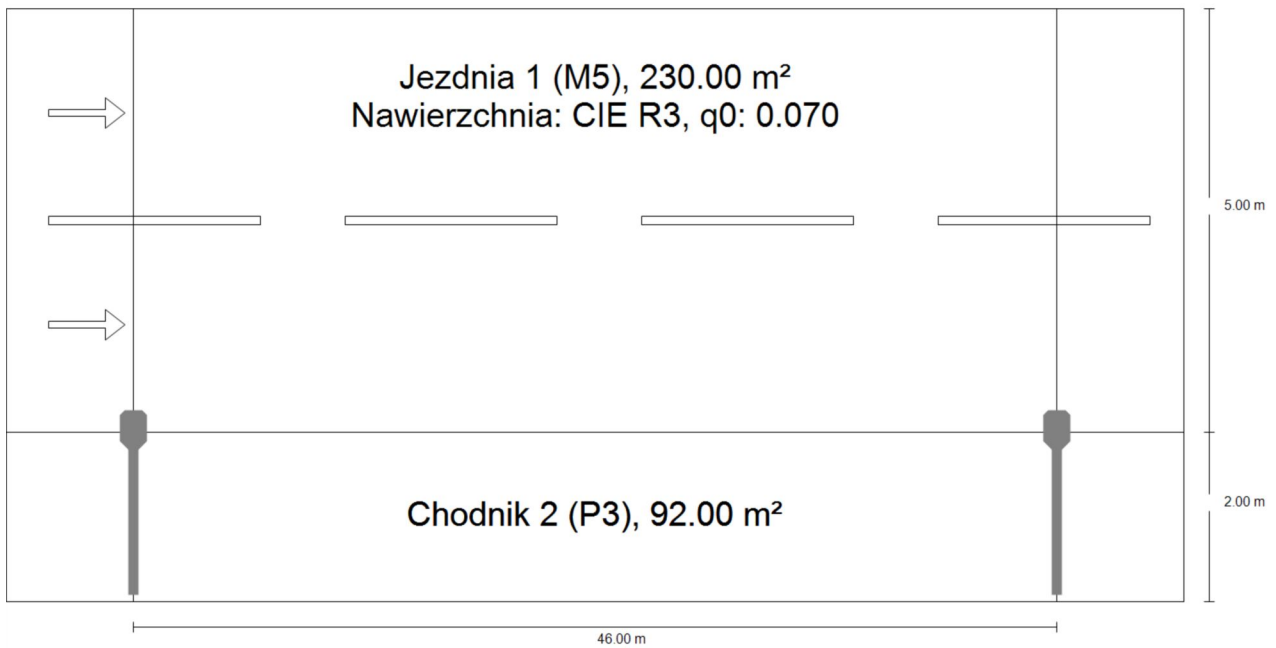
- schematy powykonawcze
- certyfikat potwierdzający wykupienie abonamentu na system CityTouch na okres 10 lat

Opracował:

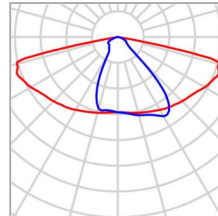
Specjalista ds. eksploatacji
Mikołaj Kuncman

Ulica 1

Podsumowanie (do EN 13201:2015)



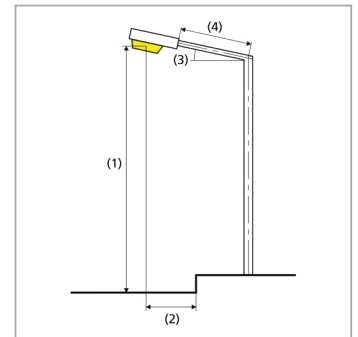
Ulica 1

Podsumowanie (do EN 13201:2015)

| | | | |
|----------------|------------------------------------|------------------------|---------|
| Producent | Philips | P | 42.5 W |
| Nazwa artykułu | BGP282 T25 1 xLED70-4S/740 DN10 | Φ_{Lampa} | 7000 lm |
| | | Φ_{Oprawa} | 6221 lm |
| Wyposażenie | 1x LED70-4S/740 | η | 88.87 % |

BGP282 T25 1 xLED70-4S/740 DN10 (z jednej strony na dole)

| | |
|---|--|
| Odstęp słupa | 46.000 m |
| (1) Wysokość punktu świetlnego | 8.500 m |
| (2) Nawis punktu świetlnego | 0.000 m |
| (3) Nachylenie wysięgnika | 5.0° |
| (4) Długość wysięgnika | 1.500 m |
| Godziny pracy w ciągu roku | 4000 h: 100.0 %, 42.5 W |
| Zużycie | 935.0 W/km |
| ULR / ULOR | 0.00 / 0.00 |
| Maks. natężenia światła W każdym kierunku tworzącym podany kąt z dolną linią pionową przy zainstalowanym i gotowym do użytku oświetleniu. | ≥ 70°: 625 cd/klm ≥ 80°: 221 cd/klm ≥ 90°: 1.54 cd/klm |
| Klasa natężenia oświetlenia Wartości natężenia światła w [cd/klm] do obliczenia klasy natężenia światła odnoszą się do strumienia świetlnego lampy, zgodnie z EN 13201:2015. | - |
| Klasa wskaźnika oślnienia | D.6 |



Ulica 1

Podsumowanie (do EN 13201:2015)

Wyniki dla pól oceny

| | Rozmiar | Obliczono | Zad. | Kontrola |
|----------------|------------------|------------------------|--------------------------|----------|
| Jezdnia 1 (M5) | L _m | 0.68 cd/m ² | ≥ 0.50 cd/m ² | ✓ |
| | U _o | 0.52 | ≥ 0.35 | ✓ |
| | U _l | 0.67 | ≥ 0.40 | ✓ |
| | TI | 12 % | ≤ 15 % | ✓ |
| | R _{EI} | 0.79 | ≥ 0.30 | ✓ |
| Chodnik 2 (P3) | E _m | 8.19 lx | [7.50 - 11.25] lx | ✓ |
| | E _{min} | 1.91 lx | ≥ 1.50 lx | ✓ |

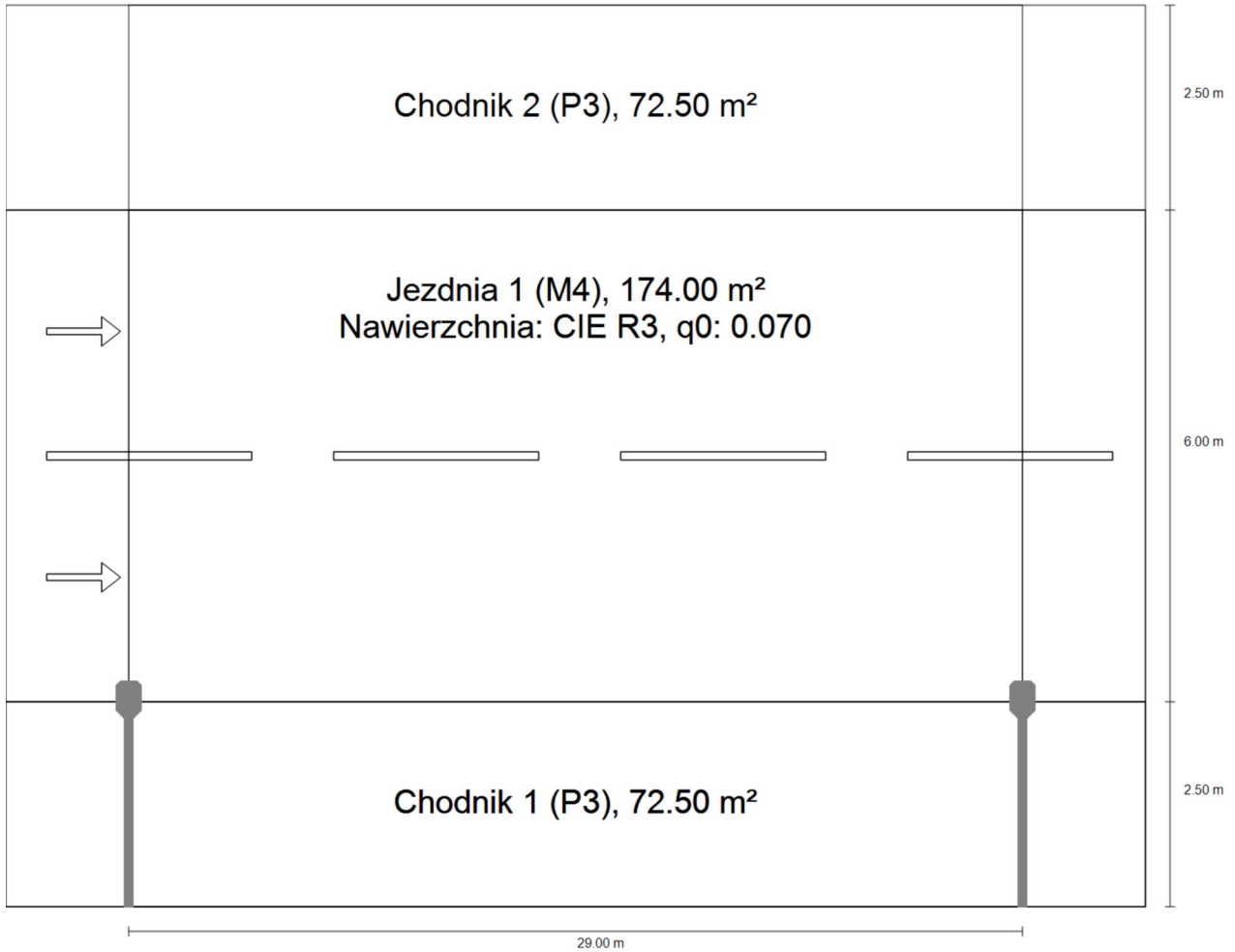
Obliczono współczynnik konserwacji 0.80 dla instalacji.

Wyniki dla wskaźników wydajności energetycznej

| | Rozmiar | Obliczono | Zużycie |
|---|----------------|-----------------------------|---------------|
| Ulica 1 | D _p | 0.015 W/lx*m ² | - |
| BGP282 T25 1 xLED70-4S/740 DN10 (z jednej strony na dole) | D _e | 0.5 kWh/m ² rok, | 170.0 kWh/rok |

Ulica 1

Podsumowanie (do EN 13201:2015)



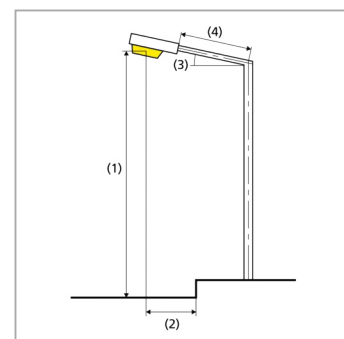
Ulica 1

Podsumowanie (do EN 13201:2015)

| | | | |
|----------------|---------------------------------------|------------------------|---------|
| Producent | PHILIPS | P | 45.0 W |
| Nazwa artykułu | BGP761 T25 1 xLED74-4S/740 DM12 | Φ_{Lampa} | 7400 lm |
| Wyposażenie | 1x LED74-4S/740 | Φ_{Oprawa} | 6728 lm |
| | | η | 90.92 % |

BGP761 T25 1 xLED74-4S/740 DM12 (z jednej strony na dole)

| | |
|---|--|
| Odstęp słupa | 29.000 m |
| (1) Wysokość punktu świetlnego | 8.500 m |
| (2) Nawis punktu świetlnego | 0.000 m |
| (3) Nachylenie wysięgnika | 5.0° |
| (4) Długość wysięgnika | 2.500 m |
| Godziny pracy w ciągu roku | 4000 h: 100.0 %, 45.0 W |
| Zużycie | 1530.0 W/km |
| ULR / ULOR | 0.00 / 0.00 |
| Maks. natężenia światła W każdym kierunku tworzącym podany kąt z dolną linią pionową przy zainstalowanym i gotowym do użytku oświetleniu. | ≥ 70°: 795 cd/klm ≥ 80°: 161 cd/klm ≥ 90°: 1.96 cd/klm |
| Klasa natężenia oświetlenia Wartości natężenia światła w [cd/klm] do obliczania klasy natężenia światła odnoszą się do strumienia świetlnego lampy, zgodnie z EN 13201:2015. | G*1 |
| Klasa wskaźnika oślnienia | D.6 |



Ulica 1

Podsumowanie (do EN 13201:2015)

Wyniki dla pól oceny

| | Rozmiar | Obliczono | Zad. | Kontrola |
|----------------|----------------|------------------------|-------------------------------|----------|
| Chodnik 2 (P3) | E_m | 10.19 lx | [7.50 - 11.25] lx | ✓ |
| | E_{min} | 9.04 lx | ≥ 1.50 lx | ✓ |
| Jezdnia 1 (M4) | L_m | 0.77 cd/m ² | ≥ 0.75 cd/m ² | ✓ |
| | U_o | 0.72 | ≥ 0.40 | ✓ |
| | U_l | 0.94 | ≥ 0.60 | ✓ |
| | $TI^{(1)}$ | 10 % | - | - |
| | $R_{Et}^{(1)}$ | 0.74 | - | - |
| Chodnik 1 (P3) | E_m | 8.32 lx | [7.50 - 11.25] lx | ✓ |
| | E_{min} | 4.09 lx | ≥ 1.50 lx | ✓ |

(1) instruktywnie, poza oceną

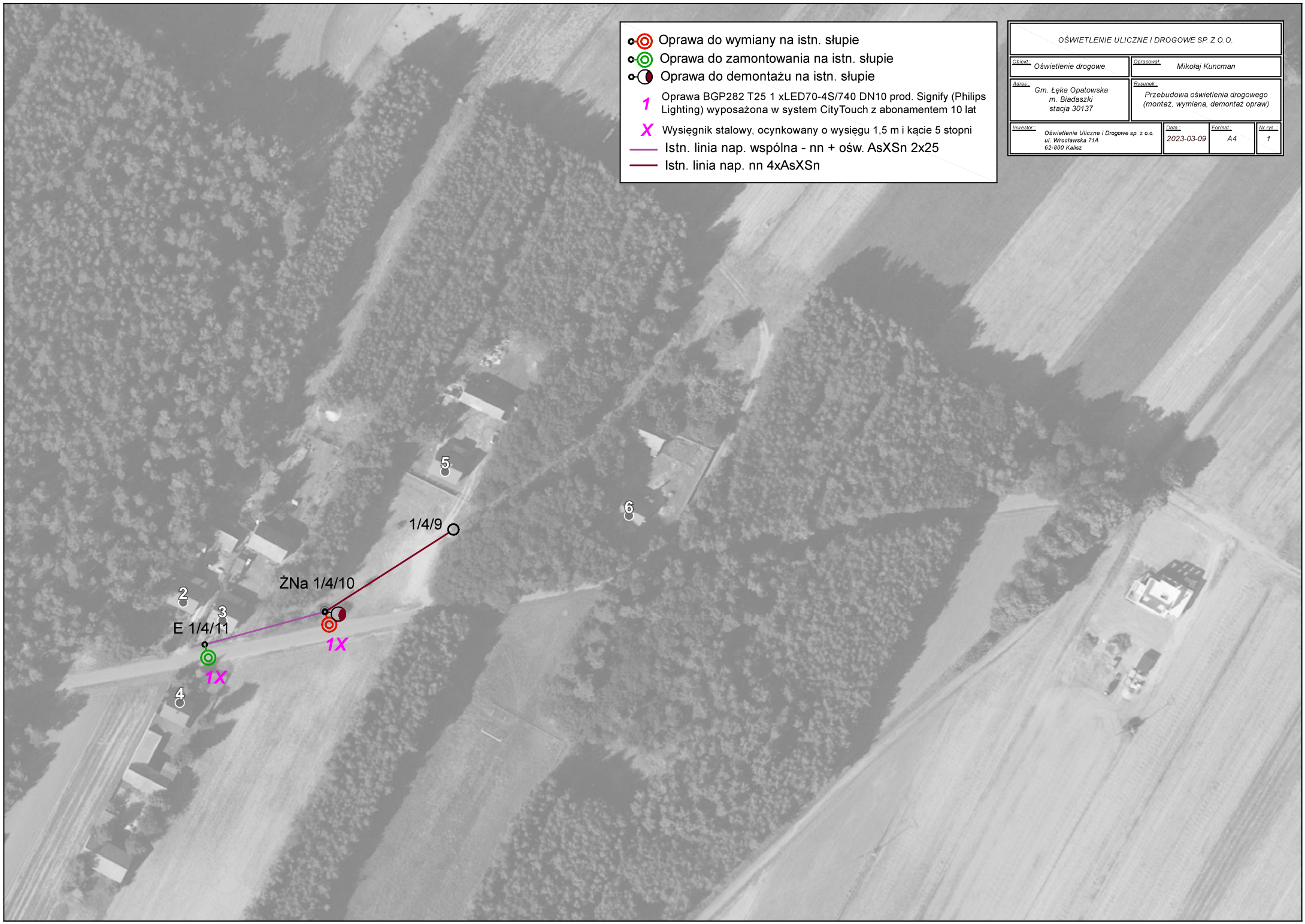
Obliczono współczynnik konserwacji 0.67 dla instalacji.

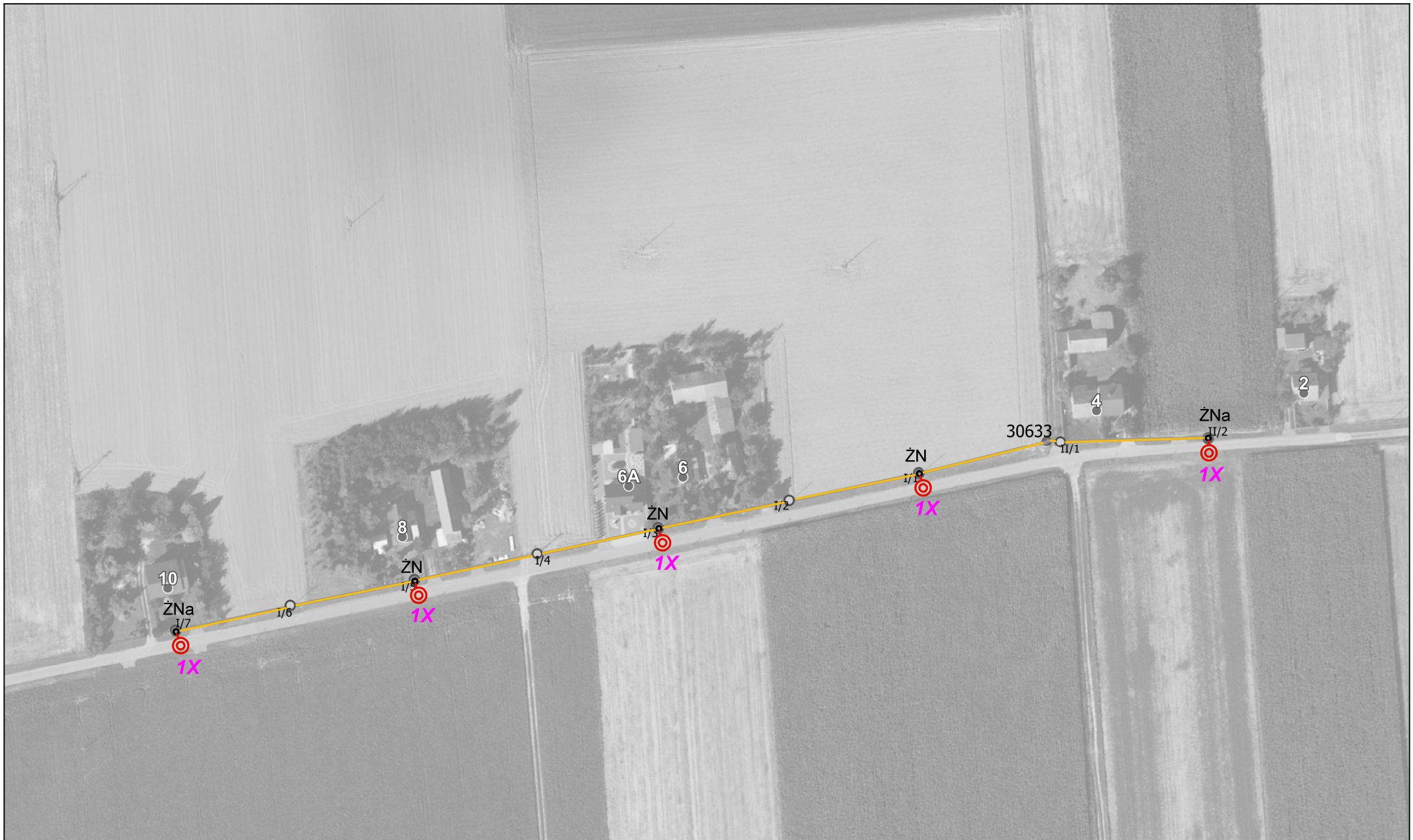
Wyniki dla wskaźników wydajności energetycznej

| | Rozmiar | Obliczono | Zużycie |
|---|---------|-----------------------------|---------------|
| Ulica 1 | D_p | 0.014 W/lx*m ² | - |
| BGP761 T25 1 xLED74-4S/740 DM12 (z jednej strony na dole) | D_e | 0.6 kWh/m ² rok, | 180.0 kWh/rok |

- Oprawa do wymiany na istn. słupie
- Oprawa do zamontowania na istn. słupie
- Oprawa do demontażu na istn. słupie
- 1 Oprawa BGP282 T25 1 xLED70-4S/740 DN10 prod. Signify (Philips Lighting) wyposażona w system CityTouch z abonamentem 10 lat
- X Wysięgnik stalowy, ocynkowany o wysięgu 1,5 m i kącie 5 stopni
- Istn. linia nap. wspólna - nn + ośw. AsXSn 2x25
- Istn. linia nap. nn 4xAsXSn

| | | | |
|---|------------------|--|------------|
| OŚWIETLENIE ULICZNE I DROGOWE SP. Z O.O. | | | |
| Opis: Oświetlenie drogowe | | Opracował: Mikołaj Kuncman | |
| Adres: Gm. Łęka Opatowska m. Białaszycki stacja 30137 | | Zwzrost: Przebudowa oświetlenia drogowego (montaż, wymiana, demontaż opraw) | |
| Investor: Oświetlenie Uliczne i Drogowe sp. z o.o. ul. Wrocławska 71A 62-800 Kalisz | Data: 2023-03-09 | Format: A4 | Nr rys.: 1 |





- ◎ Oprawa do wymiany na istn. słupie
- 1 Oprawa BGP282 T25 1 xLED70-4S/740 DN10 prod. Signify (Philips Lighting) wyposażona w system CityTouch z abonamentem 10 lat
- X Wysięgnik stalowy, ocynkowany o wysięgu 1,5 m i kącie 5 stopni
- Istn. linia nap. wspólna - nn + ośw. AL 1x25

| OŚWIETLENIE ULICZNE I DROGOWE SP Z O.O. | | | |
|---|------------------------|--|------------------|
| <u>Obiekt</u> Oświetlenie drogowe | | <u>Opracował</u> Mikołaj Kuncman | |
| <u>Adres</u> Gm. Łęka Opatowska m. Łęka Opatowska ul. Parcelowa stacja 30633 | | <u>Przebieg</u> Przebudowa oświetlenia drogowego (wymiana opraw) | |
| <u>Inwestor</u> Oświetlenie Uliczne i Drogowe sp. z o.o. ul. Wrocławska 71A 62-800 Kalisz | <u>Data</u> 2023-03-09 | <u>Format</u> A4 | <u>Nr rys.</u> 2 |

OŚWIETLENIE ULICZNE I DROGOWE SP. Z O.O.

| | | | |
|---|------------------|---|------------|
| Obiekt: Oświetlenie drogowe | | Opracował: Mikołaj Kuncman | |
| Adres: Gm. Łęka Opatowska m. Opatów ul. Poznańska stacja 30037 | | Rysunek: Przebudowa oświetlenia drogowego (wymiana opraw, montaż opraw) | |
| Investor: Oświetlenie Uliczne i Drogowe sp. z o.o. ul. Wrocławska 71A 62-800 Kalisz | Data: 2023-03-09 | Format: A3 | Nr rys.: 3 |

- Oprawa do wymiany na istn. słupie
- Oprawa do zamontowania na istn. słupie
- Oprawa nie podlegająca przebudowie
- 2** Oprawa BGP761 T25 1 xLED74-4S/740 DM12 prod. Signify (Philips Lighting) wyposażona w system CityTouch z abonamentem 10 lat
- W** Wysięgnik stalowy, ocynkowany o wysięgu 1,5 m i kącie 5 stopni
- X** Wysięgnik stalowy, ocynkowany o wysięgu 1,5 m i kącie 5 stopni
- Y** Wysięgnik stalowy, ocynkowany o wysięgu 2,0 m i kącie 5 stopni
- Istn. linia nap. wspólna - nn + ośw. AsXSn 2x25
- Istn. linia nap. wspólna - nn + ośw. 1xAL25




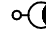
OŚWIETLENIE ULICZNE I DROGOWE SP. Z O.O.

| | | | |
|-----------|--|------------|---|
| Obiekt: | Oświetlenie drogowe | Opracował: | Mikołaj Kuncman |
| Adres: | Gm. Lęka Opatowska m. Opatów ul. Poznańska + skrzyżowanie z ul. Kępińską i Pogodną stacja 30616, 30440 | Rysunek: | Przebudowa oświetlenia drogowego (wymiana opraw, montaż opraw) |
| Investor: | Oświetlenie Uliczne i Drogowe sp. z o.o. ul. Wrocławska 71A 62-800 Kalisz | Data: | 2023-03-09 |
| | | Format: | A3 |
| | | Nr rys.: | 4 |

- (red) Oprawa do wymiany na istn. słupie
- (green) Oprawa do zamontowania na istn. słupie
- (black) Oprawa nie podlegająca przebudowie
- 2** Oprawa BGP761 T25 1 xLED74-4S/740 DM12 prod. Signify (Philips Lighting) wyposażona w system CityTouch z abonamentem 10 lat
- X** Wysięgnik stalowy, ocynkowany o wysięgu 1,5 m i kącie 5 stopni
- Z** Wysięgnik stalowy, ocynkowany o wysięgu 2,5 m i kącie 5 stopni
- Istn. linia nap. wspólna - nn + ośw. AsXS_n 2x25
- Istn. linia nap. wspólna - nn + ośw. 2xAL25
- Istn. linia nap. ośw. wydzielona AsXS_n 2x25





-  Oprawa do zamontowania na istn. słupie
- 1** Oprawa BGP282 T25 1 xLED70-4S/740 DN10 prod. Signify (Philips Lighting) wyposażona w system CityTouch z abonamentem 10 lat
- Z** Wysięgnik stalowy, ocynkowany o wysokości 2,5 m i kącie 5 stopni
- Istn. linia nap. wspólna - nn + ośw.
-  Oprawa nie podlegająca przebudowie

| OŚWIETLENIE ULICZNE I DROGOWE SP Z O.O. | | | | | | | |
|---|---|------------|--|---------|----|----------|---|
| Opis: | Oświetlenie drogowe | Wykonawca: | Mikołaj Kuncman | | | | |
| Adres: | Gm. Łęka Opatowska m. Trzebień stacja 30544 | Opis prac: | Rozbudowa oświetlenia drogowego (montaż oprawy) | | | | |
| Wykonawca: | Oświetlenie Uliczne i Drogowe sp. z o.o. ul. Wrocławska 71A 62-800 Kalisz | Data: | 2023-03-09 | Format: | A4 | Nr rys.: | 5 |