

Zapytanie ofertowe

(zaprojektuj i wybuduj)

na wykonanie zadania pn.: **Budowa oświetlenia zewnętrznego w m. Feliksów, Grębanin-Kolonia Pierwsza, Mroczeń, Łęka Mroczeńska, Żurawiniec, 30179, 30049, 30587, 30198, 30138 gm. Baranów**, w zakresie zgodnym z uzgodnioną dokumentacją projektową opracowaną na podstawie warunków technicznych nr WTS 15/T2/2023 z dnia 01.03.2023r. oraz z zakresem prac, stanowiącymi integralne części zapytania.

Dodatkowe informacje odnośnie zakresu prac można uzyskać od p. Mikołaja Kuncmana, tel. 062 598 64 19 lub 696 122 575

Zleceniobiorca zobowiązany będzie do:

- przestrzegania *Wytycznych dla wykonawców przy wykonywaniu robót budowlanych na sieciach wspólnych na zlecenie Oświetlenie Uliczne i Drogowe sp. z o.o.* zamieszczonych na www.oid.pl/pliki-do-pobrania.html,
- przestrzegania *Wytycznych dla wykonawców przy wykonywaniu robót budowlanych na sieciach wydzielonych na zlecenie Oświetlenie Uliczne i Drogowe sp. z o.o.* zamieszczonych na www.oid.pl/pliki-do-pobrania.html,
- przestrzegania *Wytycznych dla wykonawców w zakresie zasad odbioru robót budowlanych wykonywanych na zlecenie Oświetlenie Uliczne i Drogowe sp. z o.o.* zamieszczonych na www.oid.pl/pliki-do-pobrania.html,
- zakupienia wszystkich materiałów niezbędnych do wykonania zadania,
- uzyskania niezbędnych zgód i uzgodnień z zarządcą drogi, lub terenu na którym znajdują się urządzenia oświetleniowe oraz właścicielami infrastruktury znajdującej się w bezpośrednim sąsiedztwie urządzeń oświetleniowych,
- demontażu, przechowywania i ponownego montażu znaków drogowych oraz wszelkiego rodzaju tablic reklamowych i informacyjnych (jeżeli w zakresie zadania jest demontaż, lub wymiana słupów),
- przedłożenia Zleceniodawcy faktury w terminie 7 dni od daty pozytywnego odbioru wykonanych robót.

Zleceniodawca:

- udzieli Zleceniobiorcy upoważnienia do wystąpienia w jego imieniu do Energa-Operator SA w zakresie jednorazowego przygotowania oraz likwidacji miejsca pracy w celu wykonania zakresu robót objętych niniejszym zapytaniem (w przypadku robót na napowietrznej linii wspólnej lub podwieszanej),
- dokona odbioru robót zgodnie z *Wytycznymi dla wykonawców w zakresie zasad odbioru robót budowlanych wykonywanych na zlecenie Oświetlenie Uliczne i Drogowe sp. z o.o.* zamieszczonych na www.oid.pl/pliki-do-pobrania.html,
- ureguluje należność za wykonane zadanie przelewem w terminie 25 dni od daty wpływu do siedziby Spółki prawidłowo wystawionej faktury VAT.

Oferty należy składać na druku formularza pn. „**Formularz ofertowy – zaprojektuj i wybuduj**” dostępnym na stronie internetowej www.oid.pl w zakładce „DO POBRANIA”, na adres: Oświetlenie Uliczne i Drogowe sp. z o. o., ul. Wrocławska 71A, 62-800 Kalisz lub złożyć osobiście w siedzibie Spółki w dni robocze w godz. 8:00-14:00.

Oferty należy składać do dnia 14.03.2023r. (decyduje data wpływu oferty do Spółki)

Oferta winna zostać złożona w zamkniętej kopercie opatrzonej dokładnymi danymi oferenta oraz nazwą zadania:

„**OFERTA – dot. m. Feliksów, Grębanin-Kolonia Pierwsza, Mroczeń, Łęka Mroczeńska, Żurawiniec, 30179, 30049, 30587, 30198, 30138, gm. Baranów, zapytanie nr WT/T2/MK/533/2023**”

UWAGA: OFERTY MOGĄ BYĆ SKŁADANE WYŁĄCZNIE DROGĄ POCZTOWĄ LUB W SKRZYŃCE PODAWCZEJ PRZY WEJŚCIU DO SPÓŁKI.

Przed podpisaniem umowy, Wykonawca zobowiązany jest do dostarczenia uprawnień budowlanych oraz aktualnego zaświadczenia z Polskiej Izby Inżynierów Budownictwa.

Informacja o wyborze najkorzystniejszej oferty zostanie zamieszczona na stronie www.oid.pl.

Podpisanie umowy nastąpi w siedzibie zamawiającego, w terminie 14 dni od dnia powiadomienia o wyborze najkorzystniejszej oferty.

Wzór umowy znajduje się na stronie www.oid.pl/pliki-do-pobrania.html

W przypadku nie zawarcia umowy z winy Oferenta w ww. terminie, Spółka ma prawo do wyboru kolejnej najkorzystniejszej oferty.

WAŻNE:

Do oferty należy dołączyć wykaz osób, które będą wykonywały ww. prace wg załącznika nr 1 do formularza ofertowego.

Jeśli osoby te nie były wcześniej zgłoszone do Spółki

należy do oferty dołączyć kopie potwierdzone za zgodność z oryginałem:

- zaświadczeń o ukończeniu kursu pracy pod napięciem w urządzeniach i liniach o napięciu do 1kV,
- świadectw kwalifikacyjnych,
- orzeczeń lekarskich o braku przeciwwskazań zdrowotnych do wykonywania pracy na określonym stanowisku.

Prezes Zarządu: Maciej Witczak, Członek Zarządu: Dorota Kisiela-Augustyniak

Sąd Rejonowy w Poznaniu KRS 0000081004, REGON: 250680024, Kapitał zakładowy: 110,354,000 zł, NIP: 618-16-07-268

Konta bankowe: Santander Bank Polska SA z siedzibą w Warszawie 22 1910 1064 0004 8956 4121 0001

Alior Bank SA z siedzibą w Warszawie 17 2490 0005 0000 4530 6002 0466

OŚWIETLENIE

ULICZNE I DROGOWE SP. Z O.O.

ul. Wrocławska 71A, 62-800 Kalisz

Tel. 62 598 52 70

E-mail: poczta@oid.pl

Zastępca Dyrektora
ds. Technicznych

Maciej Witczak

www.oswietlenie.kalisz.pl

8

Warunki techniczne

dot. wykonania projektu budowy oświetlenia zewnętrznego

1. Adres inwestycji:
gmina: Baranów
miejscowość: Feliksów
nazwa ulicy: -
2. Rodzaj projektowanej linii: napowietrzna.
 - a) typ przewodu/kabla zasilającego: przewód izolowany typu AsXS_n o przekroju zgodnym z obliczeniami lecz nie mniejszym niż 25mm².
 - b) dodatkowe parametry linii zasilającej: -.
 - c) w przypadku linii kablowej na projektowanych kablach należy umieścić oznaczniki zawierające: „Oświetlenie, typ kabla, nr stacji zasilającej, trasa kabla (początek – koniec danego odcinka), rok budowy”.
3. Orientacyjna długość projektowanej linii kablowej 0 m, linii napowietrznej wydzielonej 0 m, linii napowietrznej wspólnej 265 m.
4. Nr stacji zasilającej: 30179, nr istniejącego PZ 5426
5. Miejsce zasilania: słup linii nn napowietrznej wspólnej: 30179-I/7.
6. Rodzaj zasilania: jednofazowe
7. Parametry szafy oświetleniowej:
 - a) istniejąca szafa,
 - b) rodzaj projektowanej szafy: nie dotyczy,
 - c) materiał obudowy: nie dotyczy,
 - d) barwa obudowy: nie dotyczy
 - e) minimalny stopień szczelności: IP nie dotyczy
 - f) minimalna odporność na udary: IK nie dotyczy
 - g) miejsce montażu: -,
 - h) rodzaj sterowania: nie dotyczy,
 - i) rodzaj zabezpieczenia przedlicznikowego: nie dotyczy,
 - j) rodzaj zabezpieczeń obwodowych: nie dotyczy,
 - k) ilość obwodów szafy oświetleniowej: nie dotyczy,
 - l) w przypadku projektowanej szafy, winna ona posiadać możliwość zamontowania zamka/wkładki w systemie Master-Key,
 - m) w przypadku istniejącej szafy oświetleniowej, w razie potrzeby należy dostosować ją do zmiany mocy zainstalowanej.
8. Parametry projektowanych słupów:
 - a) materiał: nie dotyczy,
 - b) wysokość montażu oprawy w metrach: nie dotyczy,
 - c) sposób montażu w gruncie: nie dotyczy,
 - d) kolor: nie dotyczy
 - e) inne parametry: nie dotyczy
 - f) typ słupa: nie dotyczy
 - g) w przypadku projektowanych słupów, kable w słupach należy łączyć za pomocą izolowanych złączy kablowych z wkładkami bezpiecznikowymi typu D01.
 - h) projektowane słupy należy oznakować aluminiowymi, żółtymi tabliczkami z tłoczonymi, czarnymi napisami firmy Multi-tab. Treść tabliczek ustalić z Oświetlenie Uliczne i Drogowe sp. z o.o. Tabliczki należy zamontować na słupach od strony drogi na wysokości od 2 do 2,5m taśmą stalową, nierdzewną.

9. Parametry wysięgników dla linii napowietrznej:
 - a) materiał: stalowe ocynkowane
 - b) inne: Długość 2,0 m, kąt nachylenia 5 stopni,
 - c) wysięgniki montować w taki sposób aby oprawy znajdowały się nad przewodami linii nn.
 10. Parametry opraw:
 - a) rodzaj źródła światła: LED, temperatura barwowa 4000 K,
 - b) stopień ochrony przeciwporażeniowej: II,
 - c) klasa szczelności dla całej oprawy: IP 66,
 - d) minimalna odporność na udary: IK 09
 - e) materiał: aluminium,
 - f) typ oprawy: BGP282 T25 1 xLED70-4S/740 DN10,
 - g) system zarządzania: City Touch z abonamentem na 10 lat,
 - h) inne uwagi: oprawy w kolorze ciemnoszarym.
 11. Parametry przewodów zasilających oprawy w słupach/wysięgnikach: YKY 0,6/1kV 2x2,5mm².
 12. Rodzaj zabezpieczeń bezpiecznikowych dla opraw: izolowane gniazda bezpiecznikowe typu BZO.
 13. Ochrona przeciwprzebiegowa: dla linii napowietrznej ograniczniki przepięć o napięciu pracy trwałej 0,28kV i znamionowym prądzie wyładowczym 5kA.
 14. Układ zasilania: TN-C.
 15. Do obliczeń fotometrycznych należy przyjąć klasę oświetleniową dla drogi: nie dotyczy, dla chodników: nie dotyczy oraz współczynnik konserwacji równy: nie dotyczy.
 16. W przypadku projektowania urządzeń oświetleniowych na konstrukcjach wsporczych (słupach) będących własnością ENERGA-OPERATOR SA, dokumentację należy bezwzględnie uzgodnić z właściwym terytorialnie Rejonowym Zakładem Dystrybucji.
 17. Projektowane linie oświetleniowe, kablowe lub napowietrzne, wydzielone w miarę możliwości projektować w pasie drogowym lub na innych terenach publicznych.
 18. Należy stosować wyłącznie urządzenia i materiały dopuszczone do stosowania na terenie kraju.
 19. Demontaże: -.
 20. Pozostałe uwagi: -
 21. Dla linii kablowych oraz linii napowietrznych, wydzielonych dokumentacja projektowa podlega następującym sprawdzeniom przez Oświetlenie Uliczne i Drogowe sp. z o.o. w Kaliszu:
 - a) wstępnemu, gdzie do uzgodnienia na początku prac projektowych należy przedłożyć:
 - w wersji papierowej w 1 egz.: wykonane obliczenia oświetleniowe, mapę z lokalizacją latarni, wykaz właścicieli działek objętych inwestycją,
 - w wersji elektronicznej: plik w formacie EVO wykonanych obliczeń oświetleniowych,
 - b) końcowemu, gdzie do uzgodnienia przed wystąpieniem o wydanie pozwolenia na budowę lub dokonania zgłoszenia wykonania robót budowlanych, należy przedłożyć w wersji papierowej 2 egz. kompletnego w rozumieniu Prawa Budowlanego projektu budowlano-wykonawczego oraz kosztorys inwestorski.
 22. Dla linii napowietrznych, wspólnych dokumentacja projektowa podlega sprawdzeniu przez Oświetlenie Uliczne i Drogowe sp. z o.o. w Kaliszu w zakresie:
 - dokumentów określonych w piśmie nr: -,
 - opisu technicznego, zawierającego obliczenia elektryczne,
 - planu sytuacyjnego zawierającego cały obiekt zasilany z danego PZ,
 - schematu jednokreskowego,
 - obliczeń fotometrycznych.
 23. Załączniki: : zakres rzeczowy zadania, plan sytuacyjny, obliczenia fotometryczne.
- Opracował: Mikołaj Kuncman.

Zastępca Dyrektora
ds. Technicznych
Jacek Witczak

**Rozbudowa oświetlenia (montaż opraw, wymiana opraw, montaż napowietrznej linii oświetleniowej)
m. Feliksów, Grębanin-Kolonia Pierwsza, Mroczeń, Łęka Mroczeńska, Żurawiniec)
(st. 30179, 30049, 30587, 30198, 30138)
na terenie gm. Baranów**

Zakres projektowy zadania:

1. Należy wykonać projekt wykonawczy dla projektowanych linii oświetleniowych w zakresie wytrzymałości konstrukcji wsporczych Energa-Operator dla punktu 1 zakresu rzeczowego zadania zgodnie z warunkami technicznymi **WTS 15/T2/2023 z dnia 01.03.2023 r.**

Zakres rzeczowy zadania:

1. Feliksów st. 30179, sieć napowietrzna (rys. 1)

1.1 Montaż oprawy oświetleniowej typu **BGP282 LW10 T25 1 xLED70-4S/740 DN10** o strumieniu świetlnym nie mniejszym niż 7000 lm, wyposażonej w system zdalnego zarządzania oświetleniem CityTouch z abonamentem na 10 lat, z wysięgnikiem zgodnym ze schematem – **2 szt.**

1.2 Montaż przewodu oświetleniowego typu **AsXSn 2x25 mm²** na odcinku od słupa I/7 do słupa I/12, zgodnie ze schematem – ok. **265 m**

2. Grębanin-Kolonia Pierwsza st. 30049, sieć napowietrzna (rys. 2)

2.1 Montaż oprawy oświetleniowej typu **BGP282 LW10 T25 1 xLED99-4S/740 DX50** o strumieniu świetlnym nie mniejszym niż 9900 lm, wyposażonej w system zdalnego zarządzania oświetleniem CityTouch z abonamentem na 10 lat, z wysięgnikiem zgodnym ze schematem – **1 szt.**

2.2 Montaż szafy sterującej oświetleniem **1-fazowej 2-obwodowej** wraz ze sterownikiem **AST midi z GPS** w lokalizacji zgodnej ze schematem – **1 szt.**

3. Mroczeń st. 30587, sieć napowietrzna (rys. 3)

3.1 Montaż oprawy oświetleniowej typu **BGP282 LW10 T25 1 xLED80-4S/740 DM12** o strumieniu świetlnym nie mniejszym niż 8000 lm, wyposażonej w system zdalnego zarządzania oświetleniem CityTouch z abonamentem na 10 lat, z wysięgnikiem zgodnym ze schematem – **1 szt.**

4. Łęka Mroczeńska st. 30198, sieć napowietrzna (rys. 4)

4.1 Montaż oprawy oświetleniowej typu **BGP282 LW10 T25 1 xLED70-4S/740 DN10** o strumieniu świetlnym nie mniejszym niż 7000 lm, wyposażonej w system zdalnego zarządzania oświetleniem CityTouch z abonamentem na 10 lat, z wysięgnikiem zgodnym ze schematem – **2 szt.**

4.2 Wymiana istn. oprawy na oprawę oświetleniową typu **BGP282 LW10 T25 1 xLED70-4S/740 DN10** o strumieniu świetlnym nie mniejszym niż 7000 lm, wyposażoną w system zdalnego zarządzania oświetleniem CityTouch z abonamentem na 10 lat, z wysięgnikiem zgodnym ze schematem – **2 szt.**

5. Żurawiniec st. 30138, sieć napowietrzna (rys. 5)

5.1 Montaż oprawy oświetleniowej typu **BGP282 LW10 T25 1 xLED99-4S/740 DX50** o strumieniu świetlnym nie mniejszym niż 9900 lm, wyposażonej w system zdalnego zarządzania oświetleniem CityTouch z abonamentem na 10 lat, z wysięgnikiem zgodnym ze schematem – **1 szt.**

5.2 Wymiana istn. oprawy na oprawę oświetleniową typu **BGP282 LW10 T25 1 xLED70-4S/740 DN10** o strumieniu świetlnym nie mniejszym niż 7000 lm, wyposażoną w system zdalnego zarządzania oświetleniem CityTouch z abonamentem na 10 lat, z wysięgnikiem zgodnym ze schematem – **1 szt.**

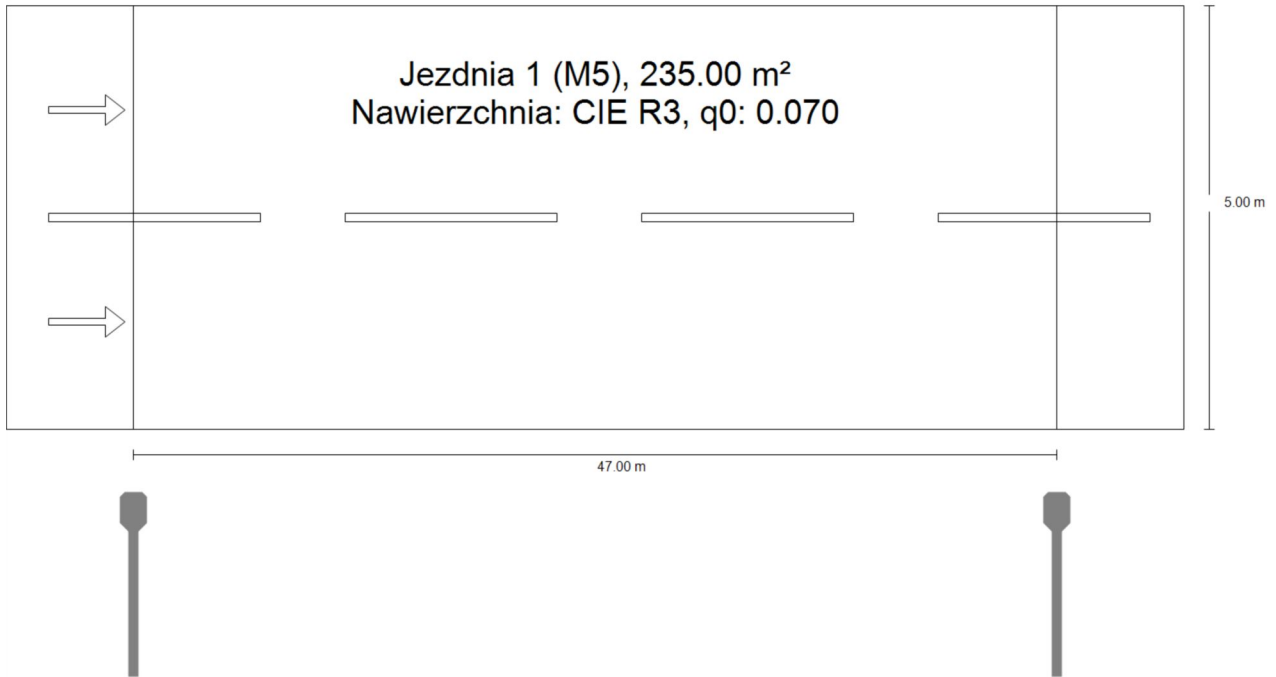
Opracował:

Specjalista ds. eksploatacji

Mikolaj Kuncman

Ulica 1

Podsumowanie (do EN 13201:2015)



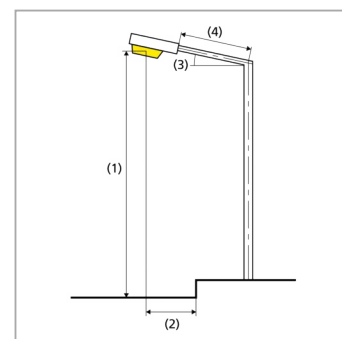
Ulica 1

Podsumowanie (do EN 13201:2015)

Producent	Philips	P	42.5 W
Nazwa artykułu	BGP282 T25 1 xLED70-4S/740 DN10	Φ_{Lampa}	7000 lm
		Φ_{Oprawa}	6221 lm
Wyposażenie	1x LED70-4S/740	η	88.87 %

BGP282 T25 1 xLED70-4S/740 DN10 (z jednej strony na dole)

Odstęp słupa	47.000 m
(1) Wysokość punktu świetlnego	8.500 m
(2) Nawis punktu świetlnego	-1.000 m
(3) Nachylenie wysięgnika	5.0°
(4) Długość wysięgnika	1.500 m
Godziny pracy w ciągu roku	4000 h: 100.0 %, 42.5 W
Zużycie	892.5 W/km
ULR / ULOR	0.00 / 0.00
Maks. natężenia światła W każdym kierunku tworzącym podany kąt z dolną linią pionową przy zainstalowanym i gotowym do użytku oświetleniu.	≥ 70°: 625 cd/klm ≥ 80°: 221 cd/klm ≥ 90°: 1.54 cd/klm
Klasa natężenia oświetlenia Wartości natężenia światła w [cd/klm] do obliczenia klasy natężenia światła odnoszą się do strumienia świetlnego lampy, zgodnie z EN 13201:2015.	-
Klasa wskaźnika oślnienia	D.6



Ulica 1

Podsumowanie (do EN 13201:2015)

Wyniki dla pól oceny

	Rozmiar	Obliczono	Zad.	Kontrola
Jezdnia 1 (M5)	L _m	0.59 cd/m ²	≥ 0.50 cd/m ²	✓
	U _o	0.49	≥ 0.35	✓
	U _l	0.65	≥ 0.40	✓
	TI	15 %	≤ 15 %	✓
	R _{EI}	0.71	≥ 0.30	✓

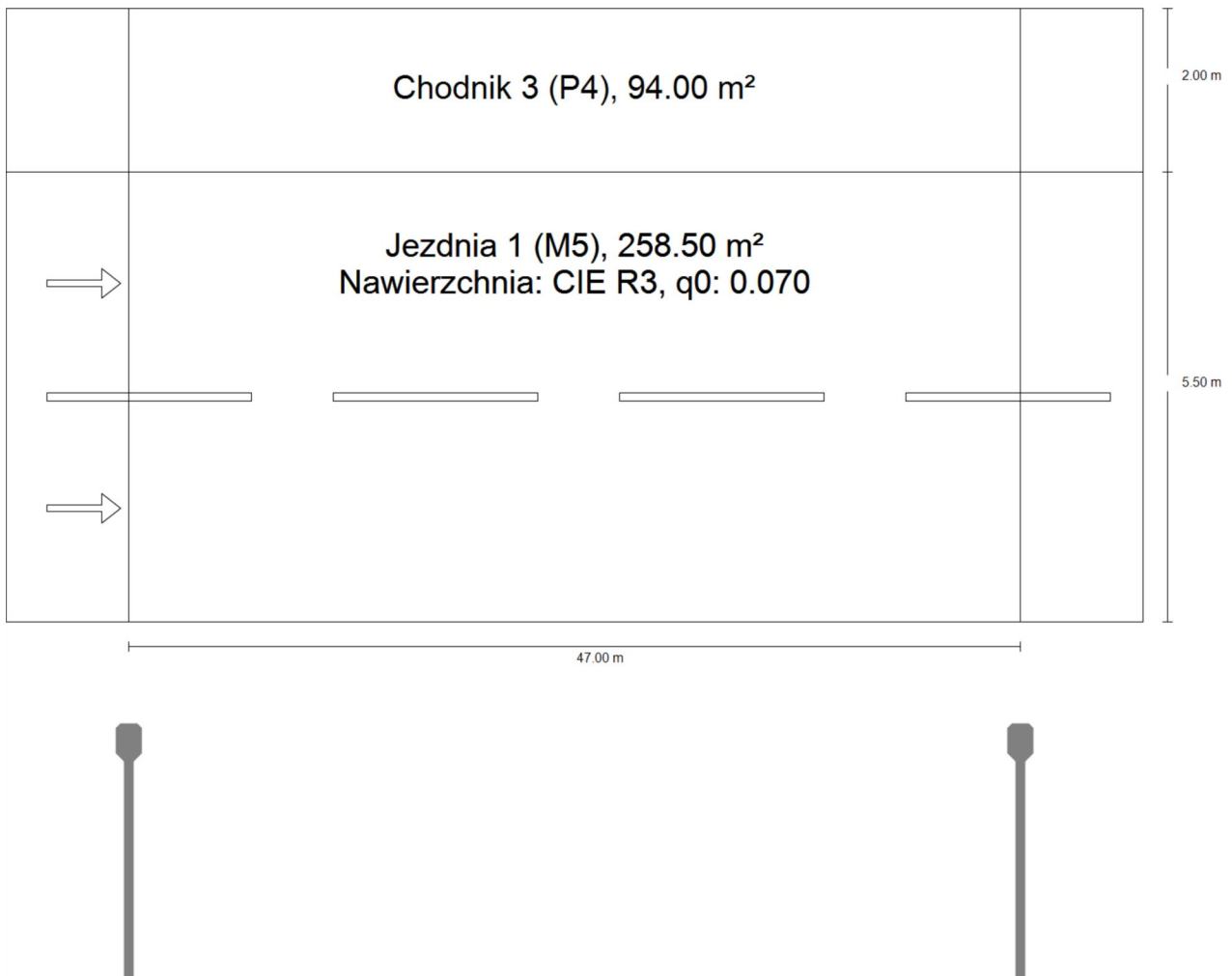
Obliczono współczynnik konserwacji 0.80 dla instalacji.

Wyniki dla wskaźników wydajności energetycznej

	Rozmiar	Obliczono	Zużycie
Ulica 1	D _p	0.021 W/lx*m ²	-
BGP282 T25 1 xLED70-4S/740 DN10 (z jednej strony na dole)	D _e	0.7 kWh/m ² rok,	170.0 kWh/rok

Ulica 1

Podsumowanie (do EN 13201:2015)



Ulica 1

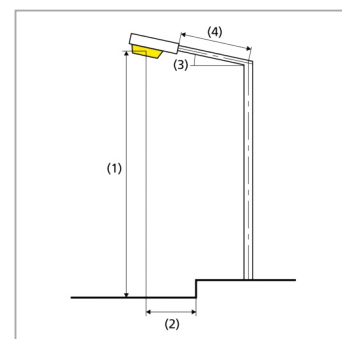
Podsumowanie (do EN 13201:2015)



Producent	Philips	P	49.0 W
Nazwa artykułu	BGP282 T25 1 xLED80-4S/740 DM12	Φ_{Lampa}	8000 lm
Wyposażenie	1x LED80-4S/740	Φ_{Oprawa}	7053 lm
		η	88.16 %

BGP282 T25 1 xLED80-4S/740 DM12 (z jednej strony na dole)

Odstęp słupa	47.000 m
(1) Wysokość punktu świetlnego	8.500 m
(2) Nawis punktu świetlnego	-1.500 m
(3) Nachylenie wysięgnika	10.0°
(4) Długość wysięgnika	2.500 m
Godziny pracy w ciągu roku	4000 h: 100.0 %, 49.0 W
Zużycie	1029.0 W/km
ULR / ULOR	0.00 / 0.00
Maks. natężenia światła W każdym kierunku tworzącym podany kąt z dolną linią pionową przy zainstalowanym i gotowym do użytku oświetleniu.	≥ 70°: 834 cd/klm ≥ 80°: 197 cd/klm ≥ 90°: 8.69 cd/klm
Klasa natężenia oświetlenia Wartości natężenia światła w [cd/klm] do obliczania klasy natężenia światła odnoszą się do strumienia świetlnego lampy, zgodnie z EN 13201:2015.	G*1
Klasa wskaźnika olśnienia	D.6



Ulica 1

Podsumowanie (do EN 13201:2015)

Wyniki dla pól oceny

	Rozmiar	Obliczono	Zad.	Kontrola
Chodnik 3 (P4)	E_m	7.11 lx	[5.00 - 7.50] lx	✓
	E_{min}	4.30 lx	≥ 1.00 lx	✓
Jezdnia 1 (M5)	L_m	0.50 cd/m ²	≥ 0.50 cd/m ²	✓
	U_o	0.63	≥ 0.35	✓
	U_l	0.57	≥ 0.40	✓
	TI	15 %	≤ 15 %	✓
	R_{Et}	0.91	≥ 0.30	✓

Obliczono współczynnik konserwacji 0.80 dla instalacji.

Wyniki dla wskaźników wydajności energetycznej


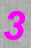


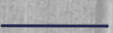
	Rozmiar	Obliczono	Zużycie
Ulica 1	D_p	0.018 W/lx*m ²	-
BGP282 T25 1 xLED80-4S/740 DM12 (z jednej strony na dole)	D_e	0.6 kWh/m ² rok,	196.0 kWh/rok



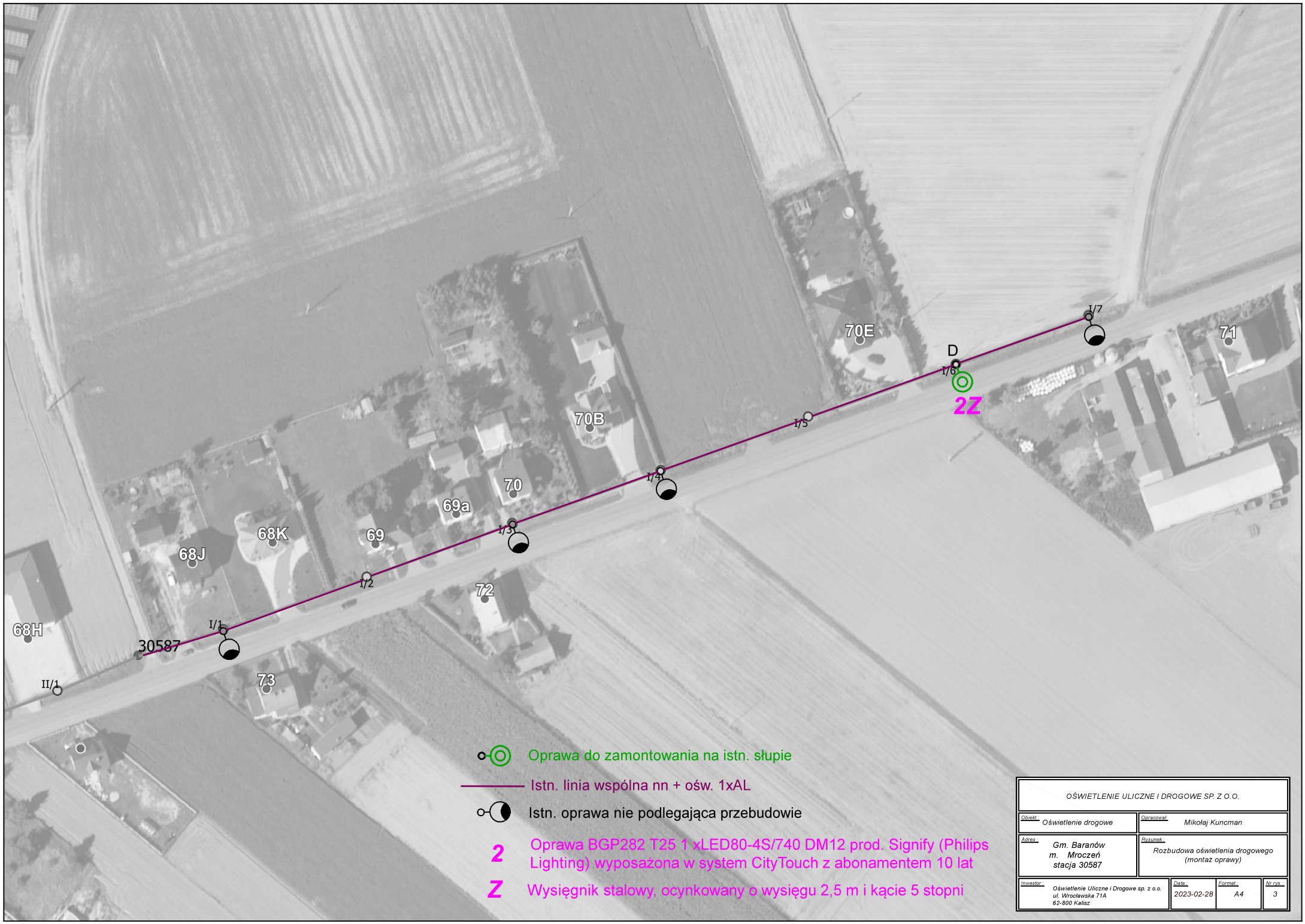
- Oprawa do zamontowania na istn. słupie
- Istn. linia nn + projektowana ośw AsXSnn
- Istn. linia wspólna nn + ośw. 1xAL
- Istn. oprawa nie podlegająca przebudowie
- Oprawa BGF282 T25 1 xLED70-4S/740 DN10 prod. Signify (Philips Lighting); wyposażona w system CityTouch z abonamentem 10 lat
- Wysięgnik stałowy, ocynkowany o wysięgu 2,0 m i kącie 5 stopni


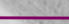
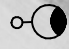
OŚWIETLENIE ULICZNE I DROGOWE SP. Z O.O.			
Objekt: Oświetlenie drogowe		Opracował: Mikołaj Kuncman	
Adres: Gm. Baranów m. Feliksów stacja 30179		Rysunek: Rozbudowa oświetlenia drogowego (montaż opraw, montaż przewodu ośw.)	
Inwestor: Oświetlenie Uliczne i Drogowe sp. z o.o. ul. Wrocławska 71A 62-800 Kalisz	Data: 2023-03-01	Format: A3	Nr rys.: 1



-  Oprawa do zamontowania na istn. słupie
-  Oprawa BGP282 T25 1 xLED99-4S/740 DX50 prod. Signify (Philips Lighting) wyposażona w system CityTouch z abonamentem 10 lat
-  Wysięgnik stalowy, ocynkowany o wysięgu 2.5 m i kącie 5 stopni
-  Szafa sterująca ośw. do zamontowania na istn. słupie
-  Istn. linia nn 4xAL

<u>Obiekt</u> : Oświetlenie drogowe		<u>Opracował</u> : Mikołaj Kuncman	
<u>Adres</u> : Gm. Baranów m. Grębanin-Kolonia Pierwsza stacja 30049		<u>Rysunek</u> : Budowa oświetlenia drogowego (montaż oprawy, montaż szafy sterującej ośw.)	
<u>Inwestor</u> : Oświetlenie Uliczne i Drogowe sp. z o.o. ul. Wrocławska 71A 62-800 Kalisz	<u>Data</u> : 2023-02-28	<u>Format</u> : A3	<u>Nr rys.</u> : 2



-  Oprawa do zamontowania na istn. słupie
-  Istn. linia wspólna nn + ośw. 1xAL
-  Istn. oprawa nie podlegająca przebudowie

- 2** Oprawa BGP282 T25 1 xLED80-4S/740 DM12 prod. Signify (Philips Lighting) wyposażona w system CityTouch z abonamentem 10 lat
- Z** Wysięgnik stalowy, ocynkowany o wysięgu 2,5 m i kącie 5 stopni

OŚWIETLENIE ULICZNE I DROGOWE SP. Z O.O.			
Obiekt: Oświetlenie drogowe		Wykonawca: Mikołaj Kuncman	
Adres: Gm. Baranów m. Mroczeń stacja 30587		Zwzyskok: Rozbudowa oświetlenia drogowego (montaż oprawy)	
Investor: Oświetlenie Uliczne i Drogowe sp. z o.o. ul. Wrocławska 71A 62-800 Kalisz	Data: 2023-02-28	Format: A4	Wz. rys.: 3



○ 1 Oprawa do wymiany na istn. słupie

○ 1W Oprawa do zamontowania na istn. słupie

1 Oprawa BGP282 T25 1 xLED70-45/740 DN10 prod. Signify (Philips Lighting) wyposażona w system CityTouch z abonamentem 10 lat

W Wysięgnik stalowy, ocynkowany o wysięgu 1,0 m i kącie 5 stopni

X Wysięgnik stalowy, ocynkowany o wysięgu 1,5 m i kącie 5 stopni

○ 1 Oprawa nie podlegająca przebudowie

— Istn. linia nap. wspólna - nn + ośw. AL 1x25 nie podlegająca przebudowie

OŚWIETLENIE ULICZNE I DROGOWE SP. Z O.O.			
Oświetlenie drogowe	Operatorem	Mikołaj Kuncman	
Gm. Baranów m. Łęka Mroczeńska stacja 30198	Wykonawcą	Przebudowa oświetlenia drogowego (montaż opraw, wymiana opraw)	
Oświetlenie Uliczne i Drogowe sp. z o.o. ul. Wrocławska 71A 62-800 Kalisz	Data	Forma	Nr rys.
	2023-02-28	A4	4

○◎ Oprawa do zamontowania na istn. słupie

○◎ Oprawa do wymiany na istn. słupie

1 Oprawa BGP282 T25 1 xLED70-4S/740 DN10 prod. Signify (Philips Lighting) wyposażona w system CityTouch z abonamentem 10 lat

3 Oprawa BGP282 T25 1 xLED99-4S/740 DX50 prod. Signify (Philips Lighting) wyposażona w system CityTouch z abonamentem 10 lat

X Wysięgnik stalowy, ocynkowany o wysięgu 1,5 m i kącie 5 stopni

Z Wysięgnik stalowy, ocynkowany o wysięgu 2,5 m i kącie 5 stopni

— Istn. linia wspólna nn + ośw. 1xAL

— Istn. linia wspólna nn + ośw. AcXSn 2x25

○● Istn. oprawa nie podlegająca przebudowie



OŚWIETLENIE ULICZNE I DROGOWE SP. Z O.O.			
Obiekt	Oświetlenie drogowe	Opracował	Mikołaj Kunzman
Adres	Gm. Baranów m. Żurawiniec stacja 30138	Wykonawca	Przebudowa oświetlenia drogowego (montaż oprawy, wymiana oprawy)
Inwestor	Oświetlenie Uliczne i Drogowe sp. z o.o. ul. Wrocławska 71A 62-800 Kalisz	Data	2023-02-28
		Format	A4
		Nr rys.	5

Tabliczka na szafę oświetleniową - PZ

~ 120x100mm (szer x wys)



Tabliczka na PZ „Nie dotykać! Urządzenie elektryczne”
148x210mm (szer x wys)

