

## Zapytanie ofertowe

(roboty budowlane)

na wykonanie zadania pn.: **Przebudowa i budowa oświetlenia drogowego (wymiana i montaż opraw) w m. Kołatajew (st.22834), Łąkociny ul. Raszowska (st. 22148), Michałków (st.22026), Topola Mała ul. Spokojna) (st. 21205) na terenie gm. Ostrów Wielkopolski**, w zakresie zgodnym z załącznikiem stanowiącym integralną część zapytania.

Dodatkowe informacje odnośnie zakresu prac można uzyskać od p. Patryka Kopczyńskiego, tel. 062 598 52 82 lub 606 130 081

Zleceniobiorca zobowiązany będzie do:

- przestrzegania Wytycznych dla wykonawców przy wykonywaniu robót budowlanych na sieciach wspólnych na zlecenie Oświetlenie Uliczne i Drogowe sp. z o.o. zamieszczonych na [www.oid.pl/pliki-do-pobrania.html](http://www.oid.pl/pliki-do-pobrania.html),
- przestrzegania Wytycznych dla wykonawców przy wykonywaniu robót budowlanych na sieciach wydzielonych na zlecenie Oświetlenie Uliczne i Drogowe sp. z o.o. zamieszczonych na [www.oid.pl/pliki-do-pobrania.html](http://www.oid.pl/pliki-do-pobrania.html),
- przestrzegania Wytycznych dla wykonawców w zakresie zasad odbioru robót budowlanych wykonywanych na zlecenie Oświetlenie Uliczne i Drogowe sp. z o.o. zamieszczonych na [www.oid.pl/pliki-do-pobrania.html](http://www.oid.pl/pliki-do-pobrania.html),
- zakupienia wszystkich materiałów niezbędnych do wykonania zadania,
- uzyskania niezbędnych zgód i uzgodnień z zarządcą drogi, lub terenu na którym znajdują się urządzenia oświetleniowe oraz właścicielami infrastruktury znajdującej się w bezpośrednim sąsiedztwie urządzeń oświetleniowych,
- demontażu, przechowywania i ponownego montażu znaków drogowych oraz wszelkiego rodzaju tablic reklamowych i informacyjnych (jeżeli w zakresie zadania jest demontaż, lub wymiana słupów),
- przedłożenia Zleceniodawcy faktury w terminie 7 dni od daty pozytywnego odbioru wykonanych robót.

Zleceniodawca:

- udzieli Zleceniobiorcy upoważnienia do wystąpienia w jego imieniu do Energa-Operator SA w zakresie jednorazowego przygotowania oraz likwidacji miejsca pracy w celu wykonania zakresu robót objętych niniejszym zapytaniem (w przypadku robót na napowietrznej linii wspólnej lub podwieszanej),
- dokona odbioru robót zgodnie z Wytycznymi dla wykonawców w zakresie zasad odbioru robót budowlanych wykonywanych na zlecenie Oświetlenie Uliczne i Drogowe sp. z o.o. zamieszczonych na [www.oid.pl/pliki-do-pobrania.html](http://www.oid.pl/pliki-do-pobrania.html),
- ureguluje należność za wykonane zadanie przelewem w terminie 25 dni od daty wpływu do siedziby Spółki prawidłowo wystawionej faktury VAT.

Oferty należy składać na druku formularza pn. „Formularz ofertowy – roboty budowlane” dostępnym na stronie internetowej [www.oid.pl](http://www.oid.pl) w zakładce „DO POBRANIA”, na adres: Oświetlenie Uliczne i Drogowe sp. z o. o., ul. Wrocławska 71A, 62-800 Kalisz lub złożyć osobiście w siedzibie Spółki w dni robocze w godz. 8:00-14:00.

**Oferty należy składać do dnia 02.02.2023r.** (decyduje data wpływu oferty do Spółki)

Oferta winna zostać złożona w zamkniętej kopercie opatrzonej dokładnymi danymi oferenta oraz nazwą zadania:

„OFERTA – dot. m. Kołatajew, Łąkociny ul. Raszowska, Michałków, Topola Mała ul. Spokojna, 13292, gm. Ostrów Wielkopolski, zapytanie nr WT/T2/SzK/192/2023”

**UWAGA: OFERTY MOGĄ BYĆ SKŁADANE WYŁĄCZNIE DROGĄ POCZTOWĄ LUB W SKRZYŃCE PODAWCZEJ PRZY WEJŚCIU DO SPÓŁKI.**

Informacja o wyborze najkorzystniejszej oferty zostanie zamieszczona na stronie [www.oid.pl](http://www.oid.pl).

Podpisanie umowy nastąpi w siedzibie zamawiającego, w terminie 14 dni od dnia powiadomienia o wyborze najkorzystniejszej oferty.

Wzór umowy znajduje się na stronie [www.oid.pl/pliki-do-pobrania.html](http://www.oid.pl/pliki-do-pobrania.html)

W przypadku nie zawarcia umowy z winy Oferenta w ww. terminie, Spółka ma prawo do wyboru kolejnej najkorzystniejszej oferty.

**WAŻNE:**

Do oferty należy dołączyć wykaz osób, które będą wykonywały ww. prace wg załącznika nr 1 do formularza ofertowego.

Jeśli osoby te nie były wcześniej zgłoszone do Spółki

należy do oferty dołączyć kopie potwierdzone za zgodność z oryginałem:

- zaświadczeń o ukończeniu kursu pracy pod napięciem w urządzeniach i liniach o napięciu do 1kV,
- świadectw kwalifikacyjnych,
- orzeczeń lekarskich o braku przeciwwskazań zdrowotnych do wykonywania pracy na określonym stanowisku.

Zastępca Dyrektora  
ds. Technicznych

Jacek Witczak

Prezes Zarządu: Maciej Witczak, Członek Zarządu: Dorota Kisiela-Augustyniak

Sąd Rejonowy w Poznaniu KRS 0000081004, REGON: 250680024, Kapitał zakładowy: 110.354.000 zł, NIP: 618-16-07-268

Konta bankowe: Santander Bank Polska SA z siedzibą w Warszawie 22 1910 1064 0004 8956 4121 0001

Alior Bank SA z siedzibą w Warszawie 17 2490 0005 0000 4530 6002 0466

**OŚWIETLENIE**

**ULICZNE I DROGOWE SP. Z O.O.**

ul. Wrocławska 71A, 62-800 Kalisz

Tel. 62 598 52 70

E-mail: [poczta@oid.pl](mailto:poczta@oid.pl)

[www.oswietlenie.kalisz.pl](http://www.oswietlenie.kalisz.pl)

9

**Przebudowa i budowa oświetlenia drogowego (wymiana i montaż opraw) w m. Kołatajew (st. 22834), Łąkociny ul. Raszkowska (st. 22148), Michałków (st. 22026), Topola Mała ul. Spokojna (st. 21205) na terenie gm. Ostrów Wielkopolski**

**Zakres rzeczowy zadania:**

- 1. Kołatajew, stacja 22834, PZ 881, sieć napowietrzna, wspólna (rys. 3)**
  - a) Montaż oprawy typu BGP282 T25 1 xLED64-4S/740 DN10 prod. Signify (Philips Lighting) o strumieniu świetlnym lampy na poziomie 6400 lm, wyposażoną w system zdalnego zarządzania oświetleniem CityTouch z abonamentem na 10 lat, z wysięgnikiem zgodnie ze schematem – **1 kpl.**
- 2. Łąkociny ul. Raszkowska, stacja 22148, PZ 842, sieć napowietrzna, wspólna (rys. 1)**
  - a) Wymiana istn. oprawy oświetleniowej na oprawę typu BGP282 T25 1 xLED90-4S/740 DM11 prod. Signify (Philips Lighting) o strumieniu świetlnym lampy na poziomie 9000 lm, wyposażoną w system zdalnego zarządzania oświetleniem CityTouch z abonamentem na 10 lat, z wysięgnikiem zgodnie ze schematem – **2 kpl.**
  - b) Wymiana istn. oprawy oświetleniowej na oprawę typu BGP282 T25 1 xLED90-4S/740 DX50 prod. Signify (Philips Lighting) o strumieniu świetlnym lampy na poziomie 9000 lm, wyposażoną w system zdalnego zarządzania oświetleniem CityTouch z abonamentem na 10 lat, z wysięgnikiem zgodnie ze schematem – **1 kpl.**
  - c) Montaż oprawy typu BGP282 T25 1 xLED90-4S/740 DM11 prod. Signify (Philips Lighting) o strumieniu świetlnym lampy na poziomie 9000 lm, wyposażoną w system zdalnego zarządzania oświetleniem CityTouch z abonamentem na 10 lat, z wysięgnikiem zgodnie ze schematem – **3 kpl.**
- 3. Michałków, stacja 22026, PZ 2175, sieć napowietrzna, wspólna (rys. 2)**
  - a) Montaż oprawy typu BGP282 T25 1 xLED64-4S/740 DN10 prod. Signify (Philips Lighting) o strumieniu świetlnym lampy na poziomie 6400 lm, wyposażoną w system zdalnego zarządzania oświetleniem CityTouch z abonamentem na 10 lat, z wysięgnikiem zgodnie ze schematem – **1 kpl.**
- 4. Topola Mała ul. Spokojna, stacja 21205, linia kablowa (rys. 4)**
  - a) Montaż nowego wysięgnika stalowego, ocynkowanego typu W20/0,2/2/0,5-60/10/180 prod. Elmonter na istn. słupie stalowym, ocynkowanym typu CN10/3/60/F250 w lokalizacji zgodnie ze schematem – **2 szt.**
  - b) Demontaż oraz ponowny montaż istn. oprawy oświetleniowej typu BGP203 T25 1xLED79-4S/740 DM12 prod. Signify (Philips Lighting) na ramię nowo zamontowanego wysięgnika słupa latarni, w lokalizacji zgodnie ze schematem – **2 kpl.**
  - c) Montaż oprawy typu BGP282 T25 1 xLED80-4S/740 DX50 prod. Signify (Philips Lighting) o strumieniu świetlnym lampy na poziomie 8000 lm, wyposażoną w system zdalnego zarządzania oświetleniem CityTouch z abonamentem na 10 lat, z wysięgnikiem zgodnie ze schematem – **2 kpl.**

**Opis techniczny:**

W zakresie prac należy wykonać wymianę i montaż opraw zgodnie z zakresem rzeczowym. Wymiany i montażu nowych opraw należy dokonać w lokalizacjach zgodnych z załączonym schematem. Oprawy montować nad linią energetyczną prostopadle do jezdni. Wysięgniki montować za pomocą śrub wysięgnika (tzw. „laski”) na słupach ŻN, a na słupach drewnianych i wirowych za pomocą uchwytów wysięgnika mocowanych taśmą stalową COT 37 oraz klamerkami COT 36 prod. ENSTO.

Oprawy zasilić kablem typu YKY 2x2,5 mm<sup>2</sup> 0,6/1 kV, pozostawiając podwójną izolacją

na długości min. 10 cm po wyjściu kabla z wysięgnika oraz wykonując zapas pojedynczych żył o długości ok. 2 m zwijając je w postać sprężyny, w celu umożliwienia swobodnego podłączenia oprawy do linii zasilającej. Montowane oprawy zabezpieczyć bezpiecznikowymi złączami do lamp oświetlenia ulicznego montowanymi bezpośrednio na przewodzie linii zasilającej firmy SINTUR, typu BZO-03 w przypadku linii izolowanej i typu BZO-04 w przypadku linii gołej, z wkładkami bezpiecznikowymi typu Bi-Wts 4 A.

Do podłączenia żyły ochronno-neutralnej PEN przewodu zasilającego oprawę należy użyć zacisków izolowanych przebijających izolację typu SLIP 12.05, SLIP 22.1 lub SL 11.118 prod. ENSTO w przypadku linii izolowanej i zacisków typu SM 2.11 prod. ENSTO w przypadku linii gołej. Podczas montażu należy zwrócić szczególną uwagę na prawidłowe wprowadzenie przewodu zasilającego oprawę oraz jej zamknięcie, w celu zapewnienia wymaganej szczelności.

Do montażu urządzeń oświetleniowych zastosować odrębny osprzęt i konstrukcje. Montowane urządzenia winny być fabrycznie nowe. Za wyjątkiem punktów z zapisem o przełożeniu istniejącego osprzętu, przewodu i wysięgników, należy wszędzie zastosować nowe urządzenia.

Ze zgłoszeniem do odbioru należy dostarczyć również potwierdzenia opłaty za abonament CityTouch od dostawcy systemu z podaniem okresu na jaki został wykupiony.

Prace należy skoordynować z konserwatorem sieci oświetleniowej tj. Zakład Usługowy „Elektroinstal” Marian Przybylski ul. Powstania Listopadowego 11, 63-400 Ostrów Wielkopolski, a Spółkę OUID powiadomić pisemnie o terminie rozpoczęcia przebudowy

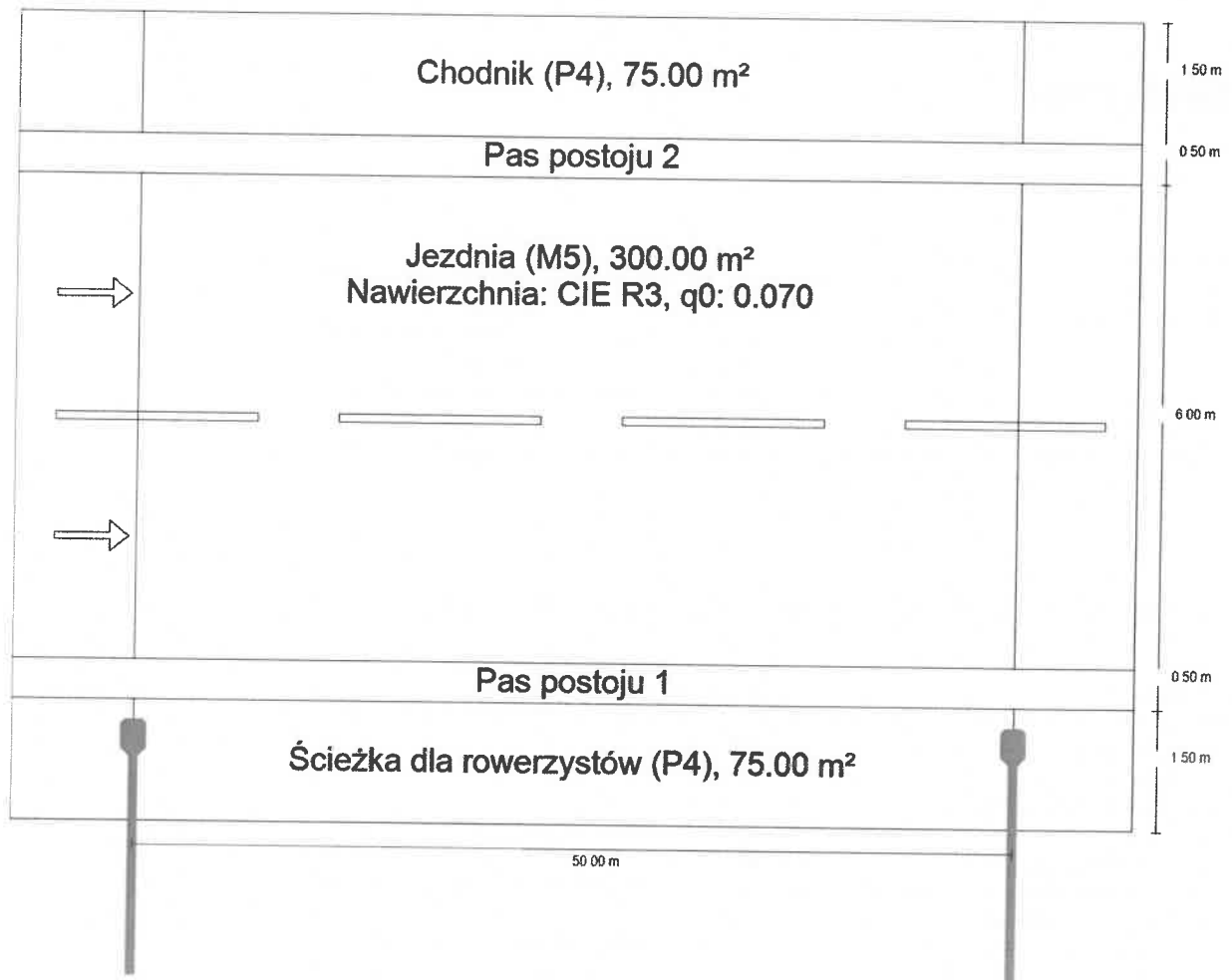
Opracował:

SPECJALISTA  
ds. Eksploatacji Oświetlenia

*Patryk Koczyński*

Łąkociny ul Raszkowska

**Podsumowanie (do EN 13201:2015)**



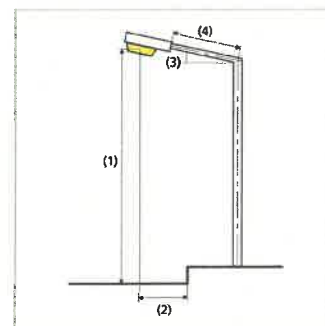
Łąkociny ul Raszowska

**Podsumowanie (do EN 13201:2015)**

Producent	Philips	P	57.0 W
Nazwa artykułu	BGP282 T25 1 xLED90-4S/740 DM11 W	$\Phi_{\text{Lampa}}$	9000 lm
		$\Phi_{\text{Oprawa}}$	7892 lm
Wyposażenie	1x LED90-4S/740	$\eta$	87.68 %

BGP282 T25 1 xLED90-4S/740 DM11 W (z jednej strony na dole)

Odstęp słupa	50.000 m
(1) Wysokość punktu świetlnego	8.500 m
(2) Nawis punktu świetlnego	-1.000 m
(3) Nachylenie wysięgnika	5.0°
(4) Długość wysięgnika	2.500 m
Godziny pracy w ciągu roku	4000 h: 100.0 %, 57.0 W
Zużycie	1140.0 W/km
ULR / ULOR	0.00 / 0.00
Maks. natężenia światła W każdym kierunku tworzącym podany kąt z dolną linią pionową przy zainstalowanym i gotowym do użytku oświetleniu.	≥ 70°: 620 cd/klm ≥ 80°: 201 cd/klm ≥ 90°: 1.02 cd/klm
Klasa natężenia oświetlenia Wartości natężenia światła w [cd/klm] do obliczenia klasy natężenia światła odnoszą się do strumienia świetlnego lampy, zgodnie z EN 13201:2015.	-
Klasa wskaźnika ośnienia	D.6



Łąkociny ul Raszkowska

**Podsumowanie (do EN 13201:2015)**

Wyniki dla pól oceny

	Rozmiar	Obliczono	Zad.	Kontrola
Chodnik (P4)	$E_m$	5.63 lx	[5.00 - 7.50] lx	✓
	$E_{min}$	2.93 lx	$\geq 1.00$ lx	✓
Jezdnia (M5)	$L_m$	0.50 cd/m <sup>2</sup>	$\geq 0.50$ cd/m <sup>2</sup>	✓
	$U_o$	0.50	$\geq 0.35$	✓
	$U_l$	0.49	$\geq 0.40$	✓
	TI	13 %	$\leq 15$ %	✓
	$R_{Et}$	0.74	$\geq 0.30$	✓
Ścieżka dla rowerzystów (P4)	$E_m$	7.27 lx	[5.00 - 7.50] lx	✓
	$E_{min}$	1.35 lx	$\geq 1.00$ lx	✓

Obliczono współczynnik konserwacji 0.80 dla instalacji.

Wyniki dla wskaźników wydajności energetycznej

	Rozmiar	Obliczono	Zużycie
Łąkociny ul Raszkowska	$D_p$	0.017 W/lx*m <sup>2</sup>	-
BGP282 T25 1 xLED90-4S/740 DM11 W (z jednej strony na dole)	$D_e$	0.5 kWh/m <sup>2</sup> rok,	228.0 kWh/rok



# OŚWIETLENIE ULICZNE I DROGOWE SP. Z O.O.

<b>Obiekt:</b> Oświetlenie drogowe	<b>Opracował:</b> Patryk Kopczyński		
<b>Adres:</b> Gm. Ostrów Wlkp. m. Łąkociny ul. Raszkowska stacja 22148	<b>Rysunek:</b> Przebudowa i rozbudowa oświetlenia drogowego		
<b>Inwestor:</b> Oświetlenie Uliczne i Drogowe sp. z o.o. ul. Wrocławska 71A 62-800 Kalisz	<b>Data:</b> 2022-12-01	<b>Format:</b> A3	<b>Nr rys.:</b> 1

**Legenda:**

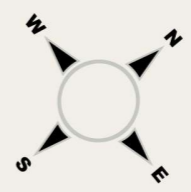
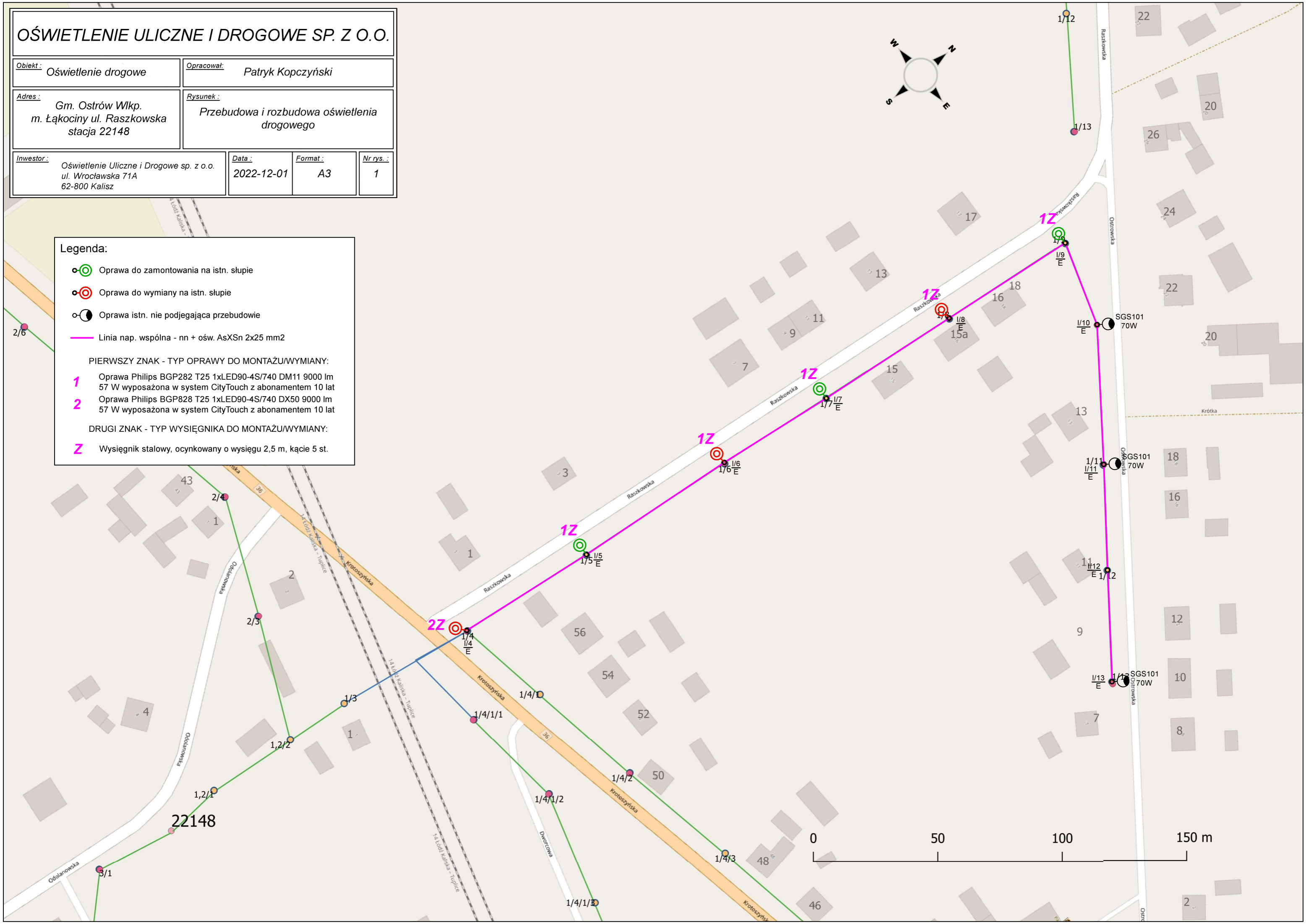
- Oprawa do zamontowania na istn. słupie
- Oprawa do wymiany na istn. słupie
- Oprawa istn. nie podlegająca przebudowie
- Linia nap. wspólna - nn + ośw. AsXSn 2x25 mm2

**PIERWSZY ZNAK - TYP OPRAWY DO MONTAŻU/WYMIANY:**

- 1** Oprawa Philips BGP282 T25 1xLED90-4S/740 DM11 9000 lm 57 W wyposażona w system CityTouch z abonamentem 10 lat
- 2** Oprawa Philips BGP828 T25 1xLED90-4S/740 DX50 9000 lm 57 W wyposażona w system CityTouch z abonamentem 10 lat

**DRUGI ZNAK - TYP WYSIĘGNIKA DO MONTAŻU/WYMIANY:**

- Z** Wysięgnik stalowy, ocynkowany o wysięgu 2,5 m, kącie 5 st.



# OŚWIETLENIE ULICZNE I DROGOWE SP. Z O.O.

Obiekt: Oświetlenie drogowe

Opracował: Patryk Kopczyński

Adres: Gm. Ostrów Wlkp.  
m. Michałków  
stacja 22026

Rysunek: Przebudowa i rozbudowa oświetlenia  
drogowego

Inwestor: Oświetlenie Uliczne i Drogowe sp. z o.o.  
ul. Wrocławska 71A  
62-800 Kalisz

Data: 2022-12-01

Format: A3

Nr rys.: 2

## Legenda:

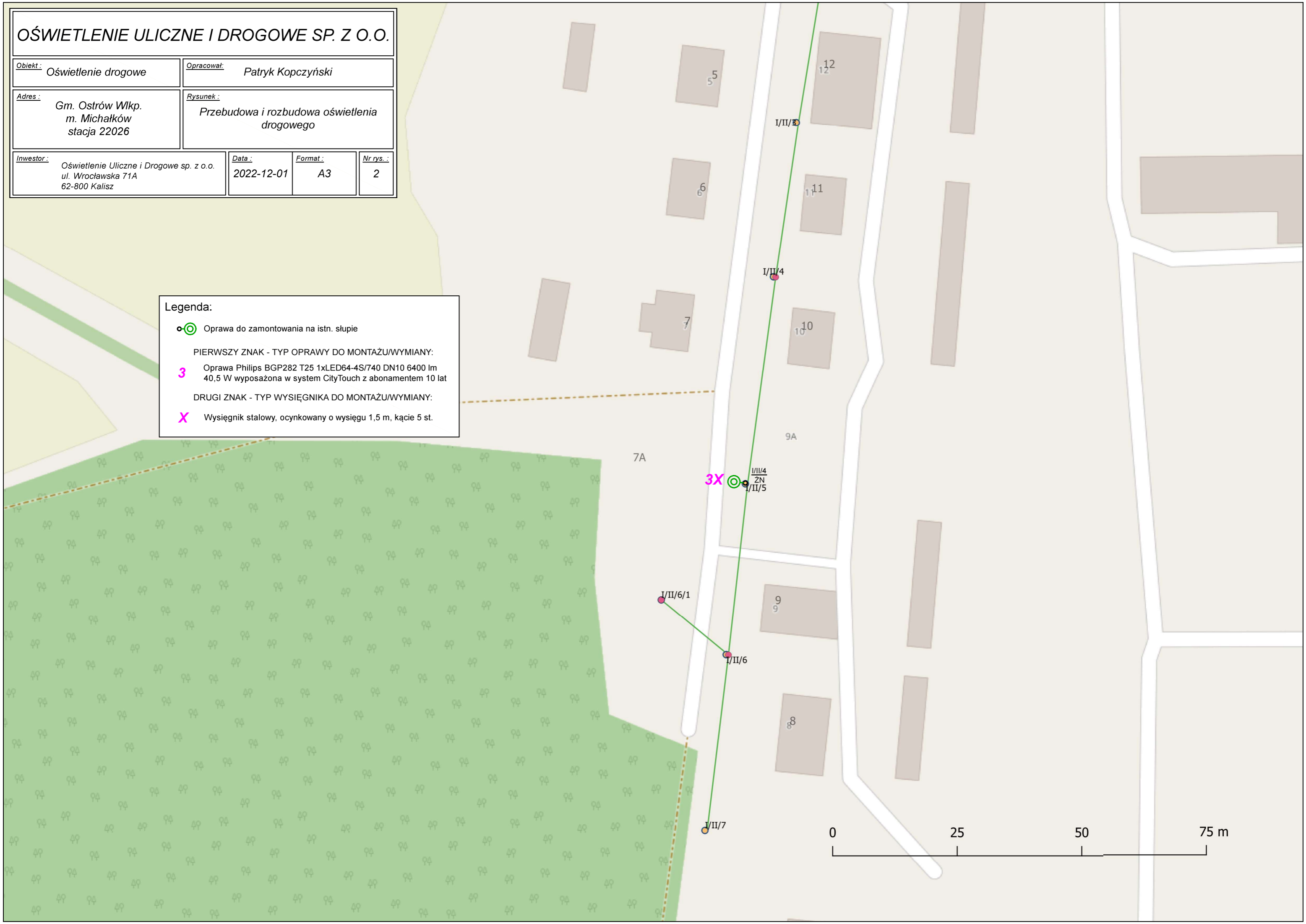
⊙ Oprawa do zamontowania na istn. słupie

PIERWSZY ZNAK - TYP OPRAWY DO MONTAŻU/WYMIANY:

3 Oprawa Philips BGP282 T25 1xLED64-4S/740 DN10 6400 lm  
40,5 W wyposażona w system CityTouch z abonamentem 10 lat

DRUGI ZNAK - TYP WYSIĘGNIKA DO MONTAŻU/WYMIANY:

X Wysięgnik stalowy, ocynkowany o wysięgu 1,5 m, kącie 5 st.



I/II/6/1

I/II/6

I/II/7

9  
9

8  
8

7A

9A

3X ⊙ I/II/4  
ZN  
I/II/5

10  
10

11  
11

12  
12

I/II/3

I/II/4

0

25

50

75 m



# OŚWIETLENIE ULICZNE I DROGOWE SP. Z O.O.

**Obiekt:** Oświetlenie drogowe

**Opracował:** Patryk Kopczyński

**Adres:** Gm. Ostrów Wlkp.  
m. Kołatajew  
stacja 22834

**Rysunek:**  
Przebudowa i rozbudowa oświetlenia  
drogowego

**Inwestor:** Oświetlenie Uliczne i Drogowe sp. z o.o.  
ul. Wrocławska 71A  
62-800 Kalisz

**Data:** 2022-12-01

**Format:** A3

**Nr rys.:** 3



**Legenda:**

- Oprawa do zamontowania na istn. słupie

PIERWSZY ZNAK - TYP OPRAWY DO MONTAŻU/WYMIANY:

- 3** Oprawa Philips BGP282 T25 1xLED64-4S/740 DN10 6400 lm 40,5 W wyposażona w system CityTouch z abonamentem 10 lat

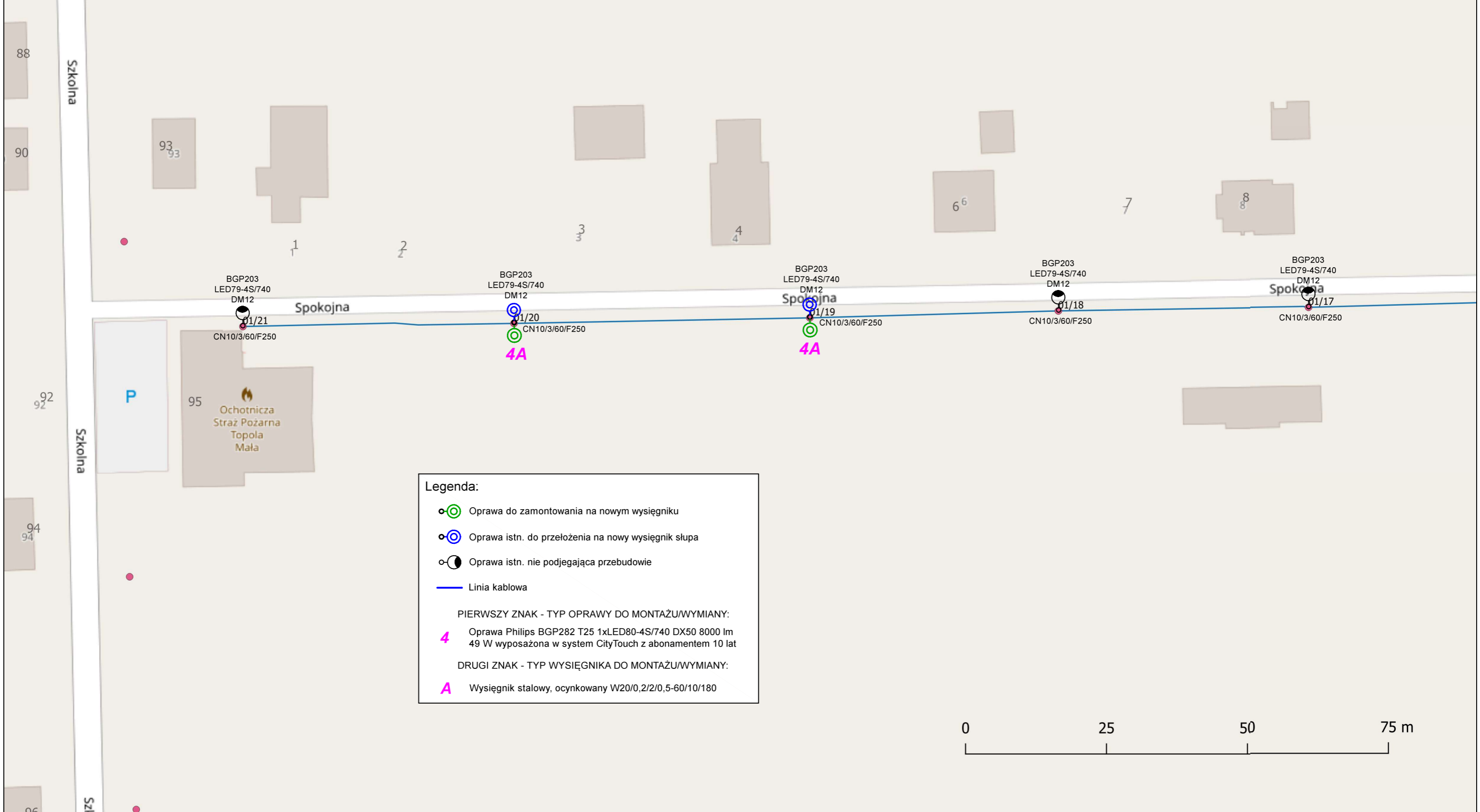
DRUGI ZNAK - TYP WYSIĘGNIKA DO MONTAŻU/WYMIANY:

- X** Wysięgnik stalowy, ocynkowany o wysięgu 1,5 m, kącie 5 st.



# OŚWIETLENIE ULICZNE I DROGOWE SP. Z O.O.

<b>Obiekt:</b> Oświetlenie drogowe	<b>Opracował:</b> Patryk Koczyński		
<b>Adres:</b> Gm. Ostrów Wlkp. m. Topola Mała ul. Spokojna stacja 21205	<b>Rysunek:</b> Przebudowa i rozbudowa oświetlenia drogowego		
<b>Inwestor:</b> Oświetlenie Uliczne i Drogowe sp. z o.o. ul. Wrocławska 71A 62-800 Kalisz	<b>Data:</b> 2022-12-01	<b>Format:</b> A3	<b>Nr rys.:</b> 4



**Legenda:**

- Oprawa do zamontowania na nowym wysięgniku
- Oprawa istn. do przełożenia na nowy wysięgnik słupa
- Oprawa istn. nie podlegająca przebudowie
- Linia kablowa

PIERWSZY ZNAK - TYP OPRAWY DO MONTAŻU/WYMIANY:

- 4** Oprawa Philips BGP282 T25 1xLED80-4S/740 DX50 8000 lm 49 W wyposażona w system CityTouch z abonamentem 10 lat

DRUGI ZNAK - TYP WYSIĘGNIKA DO MONTAŻU/WYMIANY:

- A** Wysięgnik stalowy, ocynkowany W20/0,2/2/0,5-60/10/180

