

## Zapytanie ofertowe

(zaprojektuj i wybuduj)

na wykonanie zadania pn.: **Budowa oświetlenia zewnętrznego w m. Krzykosy, 70238, gm. Kłodawa**, w zakresie zgodnym z uzgodnioną dokumentacją projektową opracowaną na podstawie warunków technicznych nr WTS 2/T3/2023 z dnia 13.01.2023r. oraz z zakresem prac, stanowiącymi integralne części zapytania.

Dodatkowe informacje odnośnie zakresu prac można uzyskać od p. Patryk Rutecki, tel. 62 598 64 25 lub 604 413 932

**Zleceniobiorca** zobowiązany będzie do:

- przestrzegania *Wytycznych dla wykonawców przy wykonywaniu robót budowlanych na sieciach wspólnych na zlecenie Oświetlenie Uliczne i Drogowe sp. z o.o.* zamieszczonych na [www.ouid.pl/pliki-do-pobrania.html](http://www.ouid.pl/pliki-do-pobrania.html),
- przestrzegania *Wytycznych dla wykonawców przy wykonywaniu robót budowlanych na sieciach wydzielonych na zlecenie Oświetlenie Uliczne i Drogowe sp. z o.o.* zamieszczonych na [www.ouid.pl/pliki-do-pobrania.html](http://www.ouid.pl/pliki-do-pobrania.html),
- przestrzegania *Wytycznych dla wykonawców w zakresie zasad odbioru robót budowlanych wykonywanych na zlecenie Oświetlenie Uliczne i Drogowe sp. z o.o.* zamieszczonych na [www.ouid.pl/pliki-do-pobrania.html](http://www.ouid.pl/pliki-do-pobrania.html),
- zakupienia wszystkich materiałów niezbędnych do wykonania zadania,
- uzyskania niezbędnych zgód i uzgodnień z zarządcą drogi, lub terenu na którym znajdują się urządzenia oświetleniowe oraz właścicielami infrastruktury znajdującej się w bezpośrednim sąsiedztwie urządzeń oświetleniowych,
- demontażu, przechowywania i ponownego montażu znaków drogowych oraz wszelkiego rodzaju tablic reklamowych i informacyjnych (jeżeli w zakresie zadania jest demontaż, lub wymiana słupów),
- przedłożenia Zleceniodawcy faktury w terminie 7 dni od daty pozytywnego odbioru wykonanych robót.

**Zleceniodawca:**

- udzieli Zleceniobiorcy upoważnienia do wystąpienia w jego imieniu do Energa-Operator SA w zakresie jednorazowego przygotowania oraz likwidacji miejsca pracy w celu wykonania zakresu robót objętych niniejszym zapytaniem (w przypadku robót na napowietrznej linii wspólnej lub podwieszanej),
- dokona odbioru robót zgodnie z *Wytycznymi dla wykonawców w zakresie zasad odbioru robót budowlanych wykonywanych na zlecenie Oświetlenie Uliczne i Drogowe sp. z o.o.* zamieszczonych na [www.ouid.pl/pliki-do-pobrania.html](http://www.ouid.pl/pliki-do-pobrania.html),
- ureguluje należność za wykonane zadanie przelewem w terminie 25 dni od daty wpływu do siedziby Spółki prawidłowo wystawionej faktury VAT.

Oferty należy składać na druku formularza pn. „**Formularz ofertowy – zaprojektuj i wybuduj**” dostępnym na stronie internetowej [www.ouid.pl](http://www.ouid.pl) w zakładce „DO POBRANIA”, na adres: Oświetlenie Uliczne i Drogowe sp. z o. o., ul. Wrocławska 71A, 62-800 Kalisz lub złożyć osobiście w siedzibie Spółki w dni robocze w godz. 8:00-14:00.

**Oferty należy składać do dnia 26.01.2023r.** (decyduje data wpływu oferty do Spółki)

Oferta winna zostać złożona w zamkniętej kopercie opatrzonej dokładnymi danymi oferenta oraz nazwą zadania: „**OFERTA – dot. m. Krzykosy, 70238, gm. Kłodawa, zapytanie nr WT/T 3./PR/...../2023**”

**UWAGA: OFERTY MOGĄ BYĆ SKŁADANE WYŁĄCZNIE DROGĄ POCZTOWĄ LUB W SKRZYŃCE PODAWCZEJ PRZY WEJŚCIU DO SPÓŁKI.**

**Przed podpisaniem umowy, Wykonawca zobowiązany jest do dostarczenia uprawnień budowlanych oraz aktualnego zaświadczenia z Polskiej Izby Inżynierów Budownictwa.**

Informacja o wyborze najkorzystniejszej oferty zostanie zamieszczona na stronie [www.ouid.pl](http://www.ouid.pl).

Podpisanie umowy nastąpi w siedzibie zamawiającego, w terminie 14 dni od dnia powiadomienia o wyborze najkorzystniejszej oferty.

Wzór umowy znajduje się na stronie [www.ouid.pl/pliki-do-pobrania.html](http://www.ouid.pl/pliki-do-pobrania.html)

W przypadku nie zawarcia umowy z winy Oferenta w ww. terminie, Spółka ma prawo do wyboru kolejnej najkorzystniejszej oferty.

**WAŻNE:**

Do oferty należy dołączyć wykaz osób, które będą wykonywały ww. prace wg załącznika nr 1 do formularza ofertowego. Jeśli osoby te nie były wcześniej zgłoszone do Spółki należy do oferty dołączyć kopie potwierdzone za zgodność z oryginałem:

- zaświadczeń o ukończeniu kursu pracy pod napięciem w urządzeniach i liniach o napięciu do 1kV,
- świadectw kwalifikacyjnych,
- orzeczeń lekarskich o braku przeciwwskazań zdrowotnych do wykonywania pracy na określonym stanowisku.

Zastępca Dyrektora  
ds. Technicznych  
*Jacek Witczak*

Prezes Zarządu: Maciej Witczak, Członek Zarządu: Dorota Kisiela-Augustyniak  
Sąd Rejonowy w Poznaniu KRS 000081004, REGON: 250680024, Kapitał zakładowy: 110,354.000 zł. NIP: 618-16-07-268  
Konta bankowe: Santander Bank Polska SA z siedzibą w Warszawie 22 1910 1064 0004 8956 4121 0001  
Alior Bank SA z siedzibą w Warszawie 17 2490 0005 0000 4530 6002 0466

**OŚWIETLENIE**  
**ULICZNE I DROGOWE SP. Z O.O.**  
ul. Wrocławska 71A, 62-800 Kalisz

Tel. 62 598 52 70  
E-mail: [poczta@ouid.pl](mailto:poczta@ouid.pl)

[www.oswietlenie.kalisz.pl](http://www.oswietlenie.kalisz.pl)

**Warunki techniczne**

dot. wykonania projektu budowy oświetlenia zewnętrznego

1. Adres inwestycji:  
gmina: Kłodawa  
miejscowość: Krzykosy  
nazwa ulicy: brak
2. Rodzaj projektowanej linii: napowietrzna.
  - a) typ przewodu/kabla zasilającego: przewód izolowany typu AsXSn o przekroju zgodnym z obliczeniami lecz nie mniejszym niż 25mm<sup>2</sup>.
  - b) dodatkowe parametry linii zasilającej: brak.
  - c) w przypadku linii kablowej na projektowanych kablach należy umieścić oznaczniki zawierające: „Oświetlenie, typ kabla, nr stacji zasilającej, trasa kabla (początek – koniec danego odcinka), rok budowy”.
3. Orientacyjna długość projektowanej linii kablowej nie dotyczy m, linii napowietrznej wydzielonej nie dotyczy m, linii napowietrznej wspólnej 450 m.
4. Nr stacji zasilającej: 70238, nr istniejącego PZ nie dotyczy
5. Miejsce zasilania: Istniejący słupy I/18 sieci wspólnej Energa-Operator SA.
6. Rodzaj zasilania: jednofazowe
7. Parametry szafy oświetleniowej:
  - a) projektowana szafa,
  - b) rodzaj projektowanej szafy: słupowa,
  - c) materiał obudowy: poliester wzmocniany włóknem szklanym,
  - d) barwa obudowy: bez powłoki lakierniczej - naturalna barwa tworzywa
  - e) minimalny stopień szczelności: IP 44
  - f) minimalna odporność na udary: IK 10
  - g) miejsce montażu: słupy linii nn nr I/18,
  - h) rodzaj sterowania: sterownik astronomiczny typu ASTmidi GPS,
  - i) rodzaj zabezpieczenia przedlicznikowego: gniazdo bezpiecznikowe D-01 / D-02,
  - j) rodzaj zabezpieczeń obwodowych: gniazdo bezpiecznikowe D-01 / D-02,
  - k) ilość obwodów szafy oświetleniowej: 2,
  - l) w przypadku projektowanej szafy, winna ona posiadać możliwość zamontowania zamka/wkładki w systemie Master-Key,
  - m) w przypadku istniejącej szafy oświetleniowej, w razie potrzeby należy dostosować ją do zmiany mocy zainstalowanej.
8. Parametry projektowanych słupów:
  - a) materiał: nie dotyczy,
  - b) wysokość montażu oprawy w metrach: nie dotyczy,
  - c) sposób montażu w gruncie: nie dotyczy,
  - d) kolor: nie dotyczy
  - e) inne parametry: brak
  - f) typ słupa: nie dotyczy
  - g) w przypadku projektowanych słupów, kable w słupach należy łączyć za pomocą izolowanych złączy kablowych z wkładkami bezpiecznikowymi typu D01.
  - h) projektowane słupy należy oznakować aluminiowymi, żółtymi tabliczkami z tłoczonymi, czarnymi napisami firmy Multi-tab. Treść tabliczek ustalić z Oświetlenie Uliczne i Drogowe sp. z o.o. Tabliczki należy zamontować na słupach od strony drogi na wysokości od 2 do 2,5m taśmą stalową, nierdzewną.
9. Parametry wysięgników dla linii napowietrznej:
  - a) materiał: stalowe ocynkowane

Prezes Zarządu: Maciej Witczak, Członek Zarządu: Dorota Kisiela-Augustyniak  
Sąd Rejonowy w Poznaniu KRS 000081004, REGON: 250680024, Kapitał zakładowy: 110.354.000 zł, NIP: 618-16-07-268  
Konta bankowe: Santander Bank Polska SA z siedzibą w Warszawie 22 1910 1064 0004 8956 4121 0001  
Alior Bank SA z siedzibą w Warszawie 17 2490 0005 0000 4530 6002 0466



- b) inne: dobór długości wysięgników i ich kąta montażu dokonać na podstawie załączonych obliczeń,  
c) wysięgniki montować w taki sposób aby oprawy znajdowały się nad przewodami linii nn.
10. Parametry opraw:
- a) rodzaj źródła światła: LED, temperatura barwowa 4000 K,
  - b) stopień ochrony przeciwporażeniowej: II,
  - c) klasa szczelności dla całej oprawy: IP 66,
  - d) minimalna odporność na udary: IK 09
  - e) materiał: aluminium,
  - f) typ oprawy: BGP281 T25 1xLED64-4S/740 DN10,
  - g) system zarządzania: City Touch z abonamentem na 10 lat,
  - h) inne uwagi: brak.
11. Parametry przewodów zasilających oprawy w słupach/wysięgnikach: YKY 0,6/1kV 2x2,5mm<sup>2</sup>.
12. Rodzaj zabezpieczeń bezpiecznikowych dla opraw: izolowane gniazda bezpiecznikowe typu BZO.
13. Ochrona przeciwprzepięciowa: nie dotyczy.
14. Układ zasilania: TN-C.
15. Do obliczeń fotometrycznych należy przyjąć klasą oświetleniową dla drogi: M5, dla chodników: nie dotyczy oraz współczynnik konserwacji równy: 0,8.
16. W przypadku projektowania urządzeń oświetleniowych na konstrukcjach wsporczych (słupach) będących własnością ENERGA-OPERATOR SA, dokumentację należy bezwzględnie uzgodnić z właściwym terytorialnie Rejonowym Zakładem Dystrybucji.
17. Projektowane linie oświetleniowe, kablowe lub napowietrzne, wydzielone w miarę możliwości projektować w pasie drogowym lub na innych terenach publicznych.
18. Należy stosować wyłącznie urządzenia i materiały dopuszczone do stosowania na terenie kraju.
19. Demontaże: brak.
20. Pozostałe uwagi: brak
21. Dla linii kablowych oraz linii napowietrznych, wydzielonych dokumentacja projektowa podlega następującym sprawdzeniom przez Oświetlenie Uliczne i Drogowe sp. z o.o. w Kaliszu:
- a) wstępnemu, gdzie do uzgodnienia na początku prac projektowych należy przedłożyć:
    - w wersji papierowej w 1 egz.: wykonane obliczenia oświetleniowe, mapę z lokalizacją latarni, wykaz właścicieli działek objętych inwestycją,
    - w wersji elektronicznej: plik w formacie EVO wykonanych obliczeń oświetleniowych,
  - b) końcowemu, gdzie do uzgodnienia przed wystąpieniem o wydanie pozwolenia na budowę lub dokonania zgłoszenia wykonania robót budowlanych, należy przedłożyć w wersji papierowej 2 egz. kompletnego w rozumieniu Prawa Budowlanego projektu budowlano-wykonawczego oraz kosztorys inwestorski.
22. Dla linii napowietrznych, wspólnych dokumentacja projektowa podlega sprawdzeniu przez Oświetlenie Uliczne i Drogowe sp. z o.o. w Kaliszu w zakresie:
- dokumentów określonych w piśmie nr: EOP/KD/4/2022/12/04566,
  - opisu technicznego, zawierającego obliczenia elektryczne,
  - planu sytuacyjnego zawierającego cały obiekt zasilany z danego PZ,
  - schematu jednokreskowego,
  - obliczeń fotometrycznych.
23. Załączniki: plan sytuacyjny.
- Opracował: Patryk Rutecki.

Zastępca Dyrektora  
ds. Technicznych  
*Jacek Witczak*

# Krzykosy stacja 70238 gm. Kłodawa

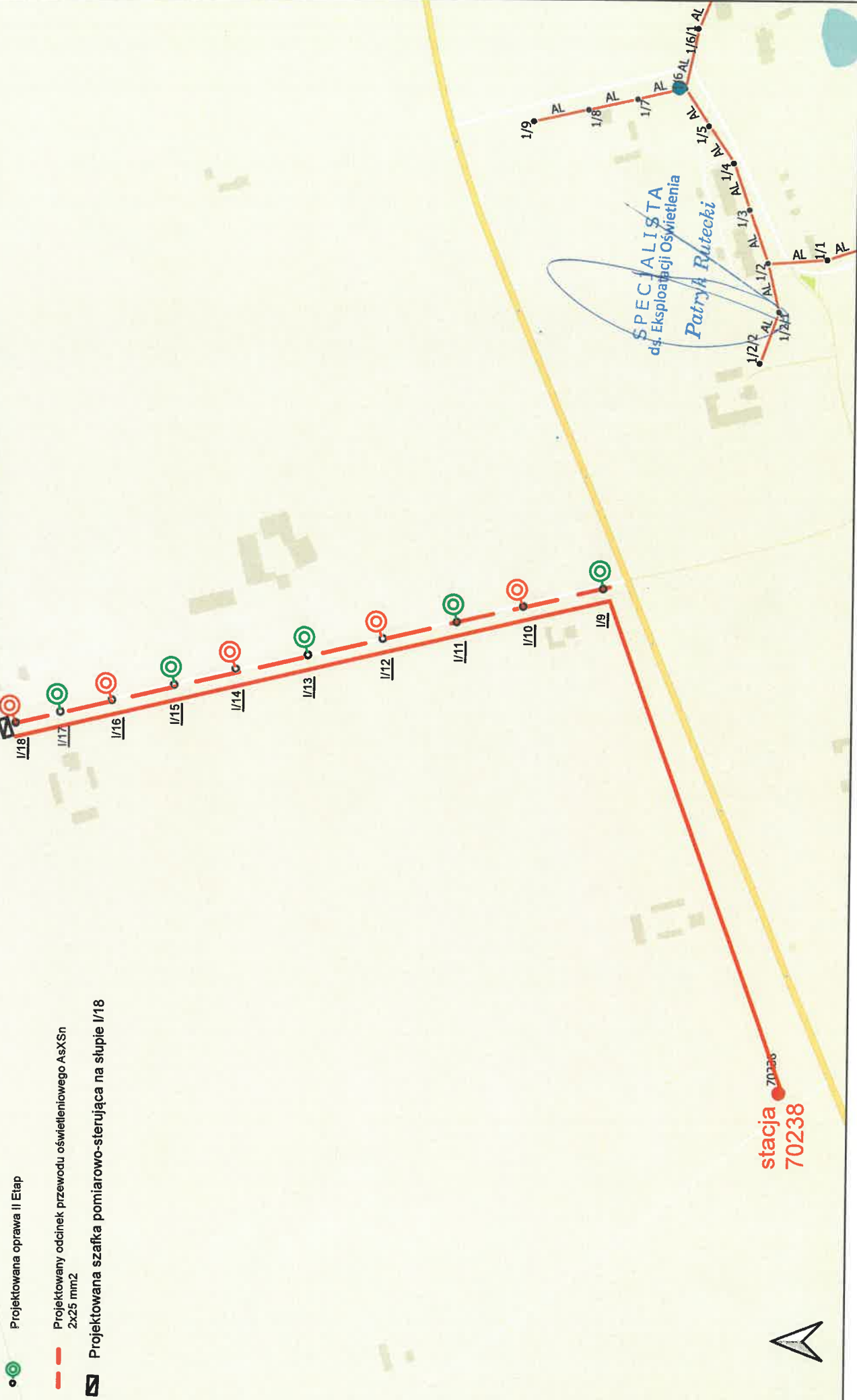
## Legenda:

- Projektowana oprawa I Etap
- Projektowana oprawa II Etap

— Projektowany odcinek przewodu oświetleniowego AsXS<sub>n</sub> 2x25 mm<sup>2</sup>

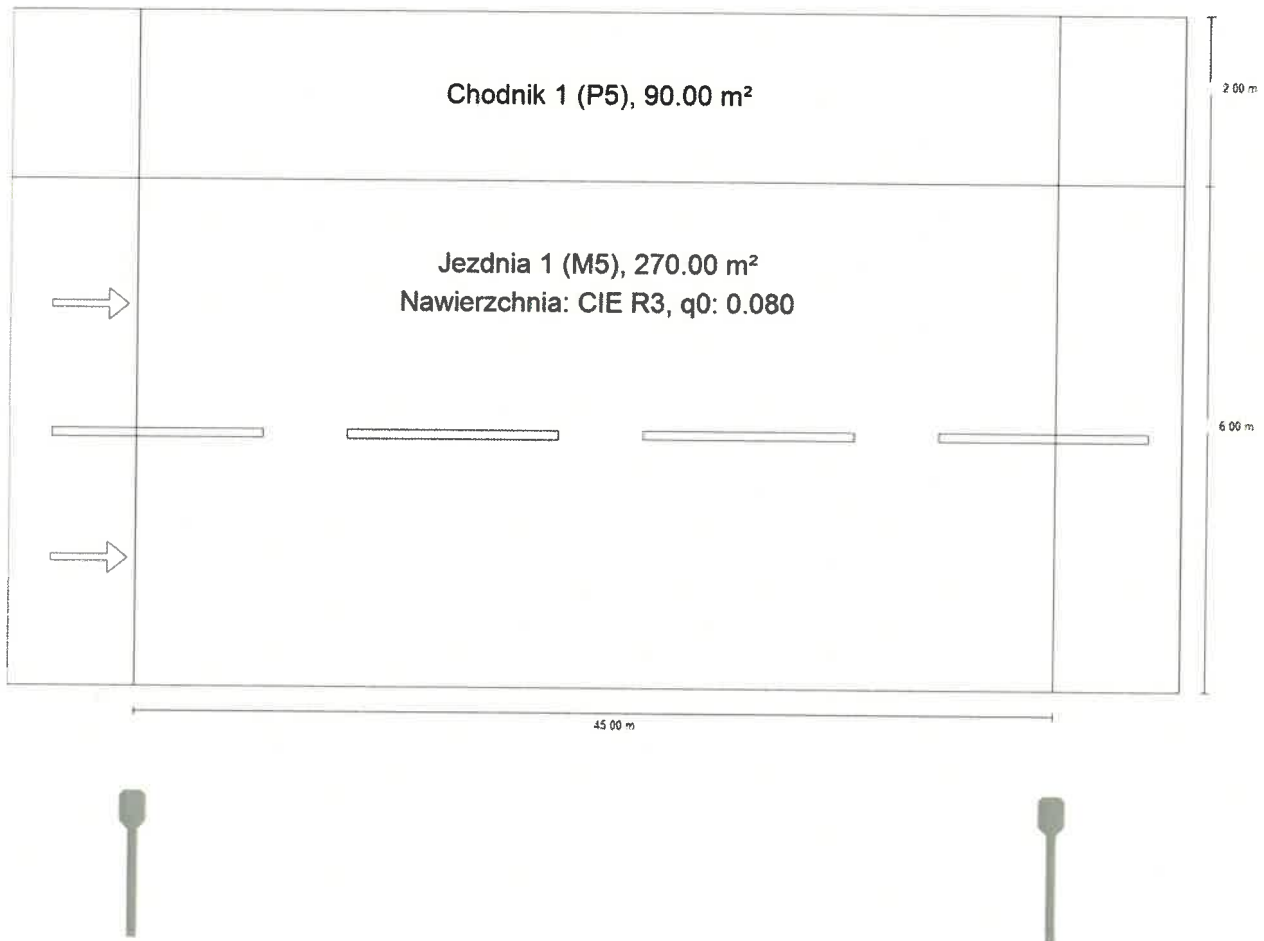
▣ Projektowana szafka pomiarowo-sterująca na słupie I/18

Projektowana szafka pomiarowo-sterująca na słupie I/18



Gm. Kłodawa Krzykosy stacja 70238

**Podsumowanie (do EN 13201:2015)**



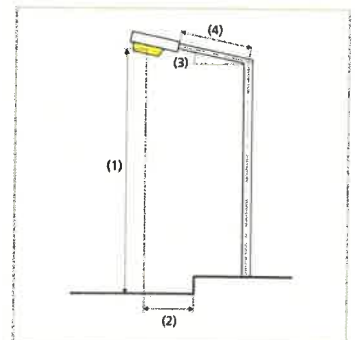


Gm. Kłodawa Krzykosa stacja 70238

**Podsumowanie (do EN 13201:2015)**

Producent	Philips	P	42.0 W
Nazwa artykułu	BGP281 T25 1 xLED64-4S/740 DN10	$\Phi_{\text{Lampa}}$	6400 lm
		$\Phi_{\text{Oprawa}}$	5630 lm
		$\eta$	87.97 %
Wyposażenie	1x LED64-4S/740		

(1) Wysokość punktu świetlnego	8.000 m
(2) Nawis punktu świetlnego	-1.500 m
(3) Nachylenie wysięgnika	10.0°
(4) Długość wysięgnika	1.500 m
Godziny pracy w ciągu roku	4000 h: 100.0 %, 42.0 W
Zużycie	924.0 W/km
ULR / ULOR	0.00 / 0.00
Maks. natężenia światła	$\geq 70^\circ$ : 624 cd/klm
W każdym kierunku tworzącym podany kąt z dolną linią pionową przy zainstalowanym i gotowym do użytku oświetleniu.	$\geq 80^\circ$ : 325 cd/klm
	$\geq 90^\circ$ : 7.46 cd/klm



Zakres prac dot:

**Budowa oświetlenia ulicznego w m. Krzykosy na terenie  
gminy Kłodawa**

- sieć napowietrzna, wspólna

stacja - 70238

- projekt wykonawczy

montaż nowych opraw LED typu BGP281 T25 1xLED64-4S/740 DN10 z systemem CityTouch z 10-letnim abonamentem wraz z wysięgnikami zgodnie ze schematem - 5 kpl. I Etap

- montaż przewodu AsXsn 2x25 mm<sup>2</sup> - 450 mb

- montaż kompletnych szafek oświetleniowych 1 faz. 2 obw. wyposażonej w sterownik astronomiczny AST midi  
- 1 kpl



Prace należy wykonywać w technologii PPN zgodnie z sprawdzoną dokumentacją, opracowaną na podstawie warunków technicznych WTS 02/T 3/2023 z dnia 13.01.2023 r.

Do pisma zgłaszającego gotowość do odbioru załączyć dokumentację podwykonawcą zawierającą:

- schemat jednokreskowy całego obiektu
- opis techniczny zawierający obliczenia elektryczne
- plan sytuacyjny zawierający cały obiekt zasilany z danego PZ.

SPECJALISTA  
ds. Eksploatacji Oświetlenia  
Patryk Butecki

A handwritten signature in blue ink, appearing to be 'PB' or similar initials, located at the bottom right of the page.

Gm. Kłodawa Krzykosy stacja 70238

**Podsumowanie (do EN 13201:2015)****Klasa natężenia oświetlenia**

Wartości natężenia światła w [cd/klm] do obliczania klasy natężenia światła odnoszą się do strumienia świetlnego lampy, zgodnie z EN 13201:2015.

Klasa wskaźnika olśnienia

D.6

BGP281 T25 1 xLED64-4S/740 DN10 (z jednej strony na dole)

Odstęp słupa

45.000 m

**Wyniki dla pól oceny**

	Rozmiar	Obliczono	Zad.	Kontrola
Chodnik 1 (P5)	$E_m$	4.39 lx	[3.00 - 4.50] lx	✓
	$E_{min}$	1.95 lx	$\geq 0.60$ lx	✓
Jezdnia 1 (M5)	$L_m$	0.56 cd/m <sup>2</sup>	$\geq 0.50$ cd/m <sup>2</sup>	✓
	$U_o$	0.44	$\geq 0.35$	✓
	$U_i$	0.66	$\geq 0.40$	✓
	TI	15 %	$\leq 15$ %	✓
	$R_{Et}$	0.95	$\geq 0.30$	✓

Obliczono współczynnik konserwacji 0.80 dla instalacji.

**Wyniki dla wskaźników wydajności energetycznej**

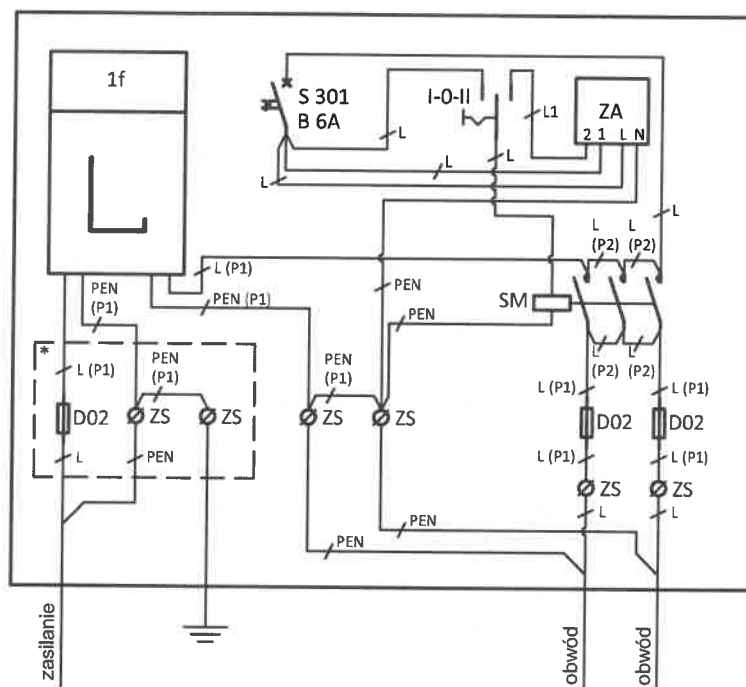
	Rozmiar	Obliczono	Zużycie
Gm. Kłodawa Krzykosy stacja 70238	$D_p$	0.017 W/lx*m <sup>2</sup>	-
BGP281 T25 1 xLED644S/740 DN10 (z jednej strony na dole)	$D_e$	0.5 kWh/m <sup>2</sup> rok,	168.0 kWh/rok



Gm. Kłodawa Krzykosy stacja 70238

**Podsumowanie (do EN 13201:2015)**

Schemat szafki oświetleniowej pomiarowo-sterującej 1-fazowej,  
z obwodami 2x 1-faz.



**Legenda:**

- L - tablica pod licznik energii elektrycznej 1-faz.
- D02 - podstawa bezpiecznikowa na wkładki D02
- ZS - złączka szynowa 2-przewodowa min. 35 mm<sup>2</sup>
- S 301 B 6A - jednofazowy wyłącznik nadmiaroprądowy o prądzie znamionowym 6 A i charakterystyce B
- I-0-II - przełącznik trójpołożeniowy 1-rzędowy o prądzie znamionowym min. 10 A w wykonaniu modułowym,
- ZA - sterownik oświetlenia ulicznego (L, N - zasilanie sterownika; 1, 2 - przyłączenia styku zwiernego sterownika)
- SM - stycznik mocy o trzech stykach zwiernych i prądzie znamionowym 40 A
- \* - obudowa przystosowana do oplombowania

Oprzewodowanie sterowania wykonać przewodami LgY lub DY o przekroju 1,5 mm<sup>2</sup>.

Oprzewodowanie obwodów prądowych wykonać przewodami: LgY 10 mm<sup>2</sup> zgodnie z oznaczeniami (P1), LgY 6 mm<sup>2</sup> zgodnie z oznaczeniami (P2).

Wyłącznik nadmiaroprądowy, przełącznik trójpołożeniowy, sterownik i stycznik montować w rozdzielnicach tworzywowych. Wszystkie urządzenia zabudować w obudowie żebrowanej z tworzywa sztucznego termoutwardzalnego odpornego na promieniowanie UV z zamkiem na wkładkę typu Master Key firmy Metalplast LOB S.A. Leszno, o wymiarach około: szer. 400 mm, wysokość 600 mm, głębokość 245 mm.

W przypadku szafki do montażu na słupie:

- do obudowy dołączyć uchwyty umożliwiające jej montaż na słupie,
- obudowę wyposażyć w 3 dławnice na wprowadzenie przewodów.

W przypadku szafki do montażu na ścianie:

- do obudowy dołączyć dodatkowy kanał kablowy o wysokości ok. 260 mm, z którego będzie można wykonać przewiertny przez ścianę

W przypadku szafki do montażu w gruncie:

- do obudowy dołączyć fundament z dodatkowym kanałem kablowym o wysokości ok. 260 mm

SPECJALISTA  
ds. Eksploatacji Oświetlenia  
Patrik Rutecki

Energa Operator Oddział w Kaliszu  
Dział Dokumentacji  
Energetycznej w Kole  
ul. Toruńska 96 62-600 Koło  
62 500 25 94

Oświetlenie Uliczne i Drogowe sp. z o.o.  
ul. Wrocławska 71 A  
62-800 Kalisz

Koło, 11 stycznia 2023 roku

Zna EOP/KD/4/2022/12/04566  
Dot Zgoda na montaż urządzeń oświetlenia  
drogowego w m. Krzykosy i Janczewy  
gm. Kłodawa

W odpowiedzi na Wasze pismo nr WT/T3/PR/3286/2022 w sprawie montażu infrastruktury oświetleniowej dla Spółki Oświetlenie Uliczne i Drogowe Sp. z o.o. na linii napowietrznej nN 0,4 kV w m. Krzykosy i Janczewy gm. Kłodawa, będącej na majątku Energa Operator SA, EOP Oddział w Kaliszu, Dział Dokumentacji Energetycznej w Kole informujemy, że wyrażamy zgodę na montaż urządzeń zgodnie z opisem zawartym we w/w piśmie pod warunkiem zachowania przez Inwestora przedmiotowego zadania wszystkich postanowień zawartych w umowie najmu nr KJ07188/19 w sprawie udostępnienia słupów energetycznych zawartej w dniu 06-12-2019 r.

Jednocześnie informujemy, że przedmiotowa zgoda nie jest równoznaczna z wydaniem warunków przyłączenia do sieci oraz uzgodnieniem dokumentacji projektowej.

Przypominamy iż wszelkie prace należy prowadzić na warunkach zawartych w umowie najmu nr KJ07188/19 w sprawie udostępnienia słupów energetycznych, zawartej w dniu 06-12-2019 r. a wszystkie nowopobudowane lub zmodernizowane (przebudowane) elementy oświetlenia ulicznego (drogowego), zgodnie z zapisami ww. umowy, należy zgłaszać do odbioru technicznego.

W tym celu należy skutecznie zawiadomić Rejon Dystrybucji w Kole o planowanym terminie odbioru technicznego, zgodnie z zapisami umowy, dołączając do rzeczzonego zawiadomienia dokumentację powykonawczą na zakres realizowanych prac.

Z poważaniem:

Kierownik Działu  
Dokumentacji Energetycznej  
w Kole

Marek Dymalski

T +48 62 500 22 10  
F +48 62 500 22 00

Regon 190275904-00043  
NIP 583-000-11-90

ENERGA-OPERATOR SA  
ul. Marynarki Polskiej 130, 80-557 Gdańsk  
Oddział w Kaliszu  
al. Wolności 8, 62-800 Kalisz  
kalisz@energa-operator.pl  
www.energa-operator.pl

Sąd Rejonowy Gdańsk-Północ  
VII Wydział Gospodarczy KRS  
KRS 0000033455

nr konta: 38 1240 6292 1111 0010 3649 0117  
Kapitał zakładowy/wpłacony 1 356 110 400 zł

