

Zapytanie ofertowe (zaprojektuj i wybuduj)

na wykonanie zadania pn.: **Budowa sieci elektroenergetycznej do 1kV w zakresie oświetlenia zewnętrznego w m. Wioska ul. Azaliowa, Liliowa, Stawowa, Wrzosowa, Jarzębinowa, Poziomkowa st. 30841, 30756, 31517, 30839 13292, gm. Syców**, w zakresie zgodnym z uzgodnioną dokumentacją projektową opracowaną na podstawie warunków technicznych nr WTS 34/T2/2022 z dnia 23.12.2022r. oraz z zakresem prac, stanowiącymi integralne części zapytania.

Dodatkowe informacje odnośnie zakresu prac można uzyskać od p. Mikołaja Kuncmana, tel. 062 598 64 19 lub 696 122 575

Zleceniobiorca zobowiązany będzie do:

- przestrzegania Wytycznych dla wykonawców przy wykonywaniu robót budowlanych na sieciach wspólnych na zlecenie Oświetlenie Uliczne i Drogowe sp. z o.o. zamieszczonych na www.oid.pl/pliki-do-pobrania.html,
- przestrzegania Wytycznych dla wykonawców przy wykonywaniu robót budowlanych na sieciach wydzielonych na zlecenie Oświetlenie Uliczne i Drogowe sp. z o.o. zamieszczonych na www.oid.pl/pliki-do-pobrania.html,
- przestrzegania Wytycznych dla wykonawców w zakresie zasad odbioru robót budowlanych wykonywanych na zlecenie Oświetlenie Uliczne i Drogowe sp. z o.o. zamieszczonych na www.oid.pl/pliki-do-pobrania.html,
- zakupienia wszystkich materiałów niezbędnych do wykonania zadania,
- uzyskania niezbędnych zgód i uzgodnień z zarządcą drogi, lub terenu na którym znajdują się urządzenia oświetleniowe oraz właścicielami infrastruktury znajdującej się w bezpośrednim sąsiedztwie urządzeń oświetleniowych,
- demontażu, przechowywania i ponownego montażu znaków drogowych oraz wszelkiego rodzaju tablic reklamowych i informacyjnych (jeżeli w zakresie zadania jest demontaż, lub wymiana słupów),
- przedłożenia Zleceniodawcy faktury w terminie 7 dni od daty pozytywnego odbioru wykonanych robót.

Zleceniodawca:

- udzieli Zleceniobiorcy upoważnienia do wystąpienia w jego imieniu do Energa-Operator SA w zakresie jednorazowego przygotowania oraz likwidacji miejsca pracy w celu wykonania zakresu robót objętych niniejszym zapytaniem (w przypadku robót na napowietrznej linii wspólnej lub podwieszanej),
- dokona odbioru robót zgodnie z Wytycznymi dla wykonawców w zakresie zasad odbioru robót budowlanych wykonywanych na zlecenie Oświetlenie Uliczne i Drogowe sp. z o.o. zamieszczonych na www.oid.pl/pliki-do-pobrania.html,
- ureguluje należność za wykonane zadanie przelewem w terminie 25 dni od daty wpływu do siedziby Spółki prawidłowo wystawionej faktury VAT.

Oferty należy składać na druku formularza pn. „**Formularz ofertowy – zaprojektuj i wybuduj**” dostępnym na stronie internetowej www.oid.pl w zakładce „DO POBRANIA”, na adres: Oświetlenie Uliczne i Drogowe sp. z o. o., ul. Wrocławska 71A, 62-800 Kalisz lub złożyć osobiście w siedzibie Spółki w dni robocze w godz. 8:00-14:00.

Oferty należy składać do dnia 04.01.2023r. (decyduje data wpływu oferty do Spółki)

Oferta winna zostać złożona w zamkniętej kopercie opatrzonej dokładnymi danymi oferenta oraz nazwą zadania:

„**OFERTA – dot. m. Wioska ul. Azaliowa, Liliowa, Stawowa, Wrzosowa, Jarzębinowa, Poziomkowa, 30841, 30756, 31517, 30839, gm. Syców, zapytanie nr WT/T2/MK/3313/2022**”

UWAGA: OFERTY MOGA BYĆ SKŁADANE WYŁĄCZNIE DROGĄ POCZTOWĄ LUB W SKRZYŃCE PODAWCZEJ PRZY WEJŚCIU DO SPÓŁKI.

Przed podpisaniem umowy, Wykonawca zobowiązany jest do dostarczenia uprawnień budowlanych oraz aktualnego zaświadczenia z Polskiej Izby Inżynierów Budownictwa.

Informacja o wyborze najkorzystniejszej oferty zostanie zamieszczona na stronie www.oid.pl.

Podpisanie umowy nastąpi w siedzibie zamawiającego, w terminie 14 dni od dnia powiadomienia o wyborze najkorzystniejszej oferty. Wzór umowy znajduje się na stronie www.oid.pl/pliki-do-pobrania.html

W przypadku nie zawarcia umowy z winy Oferenta w ww. terminie, Spółka ma prawo do wyboru kolejnej najkorzystniejszej oferty.

WAŻNE:

Do oferty należy dołączyć wykaz osób, które będą wykonywały ww. prace wg załącznika nr 1 do formularza ofertowego. Jeśli osoby te nie były wcześniej zgłoszone do Spółki należy do oferty dołączyć kopie potwierdzone za zgodność z oryginałem:

- zaświadczeń o ukończeniu kursu pracy pod napięciem w urządzeniach i liniach o napięciu do 1kV,
- świadectw kwalifikacyjnych,
- orzeczeń lekarskich o braku przeciwwskazań zdrowotnych do wykonywania pracy na określonym stanowisku.

Prezes Zarządu: Maciej Witczak, Członek Zarządu: Dorota Kisiela-Augustyniak

Sąd Rejonowy w Poznaniu KRS 000081004 REGON: 250680024 Kapitał zakładowy : 110.354.000 zł NIP : 618-16-07-208

Konta bankowe Santander Bank Polska S.A. 22 1910 1064 0004 8956 4121 0001, Bank Pekao S.A. I O/Kalisz 7412402946111000028733740

Warunki techniczne

dot. wykonania projektu budowy oświetlenia zewnętrznego

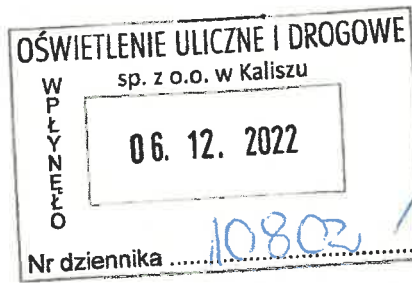
1. Adres inwestycji:
gmina: Syców
miejscowość: Wioska
nazwa ulicy: Azaliowa, Liliowa, Stawowa, Wrzosowa, Jarzębinowa, Poziomkowa
2. Rodzaj projektowanej linii: napowietrzna.
 - a) typ przewodu/kabla zasilającego: przewód izolowany typu AsXSn o przekroju zgodnym z obliczeniami lecz nie mniejszym niż 25mm².
 - b) dodatkowe parametry linii zasilającej: -.
 - c) w przypadku linii kablowej na projektowanych kablach należy umieścić oznaczniki zawierające: „Oświetlenie, typ kabla, nr stacji zasilającej, trasa kabla (początek – koniec danego odcinka), rok budowy”.
3. Orientacyjna długość projektowanej linii kablowej - m, linii napowietrznej wydzielonej - m, linii napowietrznej wspólnej 1720 m.
4. Nr stacji zasilającej: 30841, 30756, 31517, 30839, nr istniejącego PZ 4476, 7143, 7144, 7145, 7146, 7147
5. Miejsce zasilania: Słupy linii nn napowietrznej wspólnej: 30841-4/6, 30841-1/4/4, 30841-1/9, 30756-2/4 oraz projektowane napowietrzne szafy sterujące oświetleniem.
6. Rodzaj zasilania: jednofazowe
7. Parametry szafy oświetleniowej:
 - a) projektowana szafa,
 - b) rodzaj projektowanej szafy: słupowa,
 - c) materiał obudowy: poliester wzmocniany włóknem szklanym,
 - d) barwa obudowy: bez powłoki lakierniczej - naturalna barwa tworzywa
 - e) minimalny stopień szczelności: IP 44
 - f) minimalna odporność na udary: IK 10
 - g) miejsce montażu: słup linii nn 31517-1/4 oraz słup linii nn 30839-2/3,
 - h) rodzaj sterowania: sterownik astronomiczny typu ASTmidi GPS,
 - i) rodzaj zabezpieczenia przedlicznikowego: gniazdo bezpiecznikowe D-01 / D-02,
 - j) rodzaj zabezpieczeń obwodowych: gniazdo bezpiecznikowe D-01 / D-02,
 - k) ilość obwodów szafy oświetleniowej: 2,
 - l) w przypadku projektowanej szafy, winna ona posiadać możliwość zamontowania zamka/wkładki w systemie Master-Key,
 - m) w przypadku istniejącej szafy oświetleniowej, w razie potrzeby należy dostosować ją do zmiany mocy zainstalowanej.
8. Parametry projektowanych słupów:
 - a) materiał: nie dotyczy,
 - b) wysokość montażu oprawy w metrach: nie dotyczy,
 - c) sposób montażu w gruncie: nie dotyczy,
 - d) kolor: nie dotyczy
 - e) inne parametry: -
 - f) typ słupa: nie dotyczy
 - g) w przypadku projektowanych słupów, kable w słupach należy łączyć za pomocą izolowanych złączy kablowych z wkładkami bezpiecznikowymi typu D01.
 - h) projektowane słupy należy oznakować aluminiowymi, żółtymi tabliczkami z tłoczonymi, czarnymi napisami firmy Multi-tab. Treść tabliczek ustalić z Oświetlenie Uliczne i Drogowe sp. z o.o. Tabliczki należy zamontować na słupach od strony drogi na wysokości od 2 do 2,5m taśmą stalową, nierdzewną.

Prezes Zarządu: Maciej Witczak, Członek Zarządu: Dorota Kisiela-Augustyniak
Sąd Rejonowy w Poznaniu KRS 0000081004 REGON: 250680024 Kapitał zakładowy: 110.354.000 zł NIP: 618-16-07-268
Konta bankowe Santander Bank Polska SA: 22 1910 1064 0004 8956 4121 0001, Bank Pekao SA I O/Kalisz: 74124029461111000028733740

9. Parametry wysięgników dla linii napowietrznej:
 - a) materiał: stalowe ocynkowane
 - b) inne: Długość 1,0 m, 1,5 m i 2,5 m, kąt nachylenia 5 stopni,
 - c) wysięgniki montować w taki sposób aby oprawy znajdowały się nad przewodami linii nn.
10. Parametry opraw:
 - a) rodzaj źródła światła: LED, temperatura barwowa 4000 K,
 - b) stopień ochrony przeciwporażeniowej: II,
 - c) klasa szczelności dla całej oprawy: IP 66,
 - d) minimalna odporność na udary: IK 09
 - e) materiał: aluminium,
 - f) typ oprawy: BGP282 T25 1 xLED70-4S/740 DM12 prod. Philips Lighting (Signify),
 - g) system zarządzania: City Touch z abonamentem na 10 lat,
 - h) inne uwagi: -.
11. Parametry przewodów zasilających oprawy w słupach/wysięgnikach: YKY 0,6/1kV 2x2,5mm².
12. Rodzaj zabezpieczeń bezpiecznikowych dla opraw: izolowane gniazda bezpiecznikowe typu BZO.
13. Ochrona przeciwprzepięciowa: dla linii napowietrznej ograniczniki przepięć o napięciu pracy trwałej 0,28kV i znamionowym prądzie wyładowczym 5kA.
14. Układ zasilania: TN-C.
15. Do obliczeń fotometrycznych należy przyjąć klasą oświetleniową dla drogi: nie dotyczy, dla chodników: nie dotyczy oraz współczynnik konserwacji równy: nie dotyczy.
16. W przypadku projektowania urządzeń oświetleniowych na konstrukcjach wsporczych (słupach) będących własnością ENERGA-OPERATOR SA, dokumentację należy bezwzględnie uzgodnić z właściwym terytorialnie Rejonowym Zakładem Dystrybucji.
17. Projektowane linie oświetleniowe, kablowe lub napowietrzne, wydzielone w miarę możliwości projektować w pasie drogowym lub na innych terenach publicznych.
18. Należy stosować wyłącznie urządzenia i materiały dopuszczone do stosowania na terenie kraju.
19. Demontaż: -.
20. Pozostałe uwagi: -
21. Dla linii kablowych oraz linii napowietrznych, wydzielonych dokumentacja projektowa podlega następującym sprawdzeniom przez Oświetlenie Uliczne i Drogowe sp. z o.o. w Kaliszu:
 - a) wstępnemu, gdzie do uzgodnienia na początku prac projektowych należy przedłożyć:
 - w wersji papierowej w 1 egz.: wykonane obliczenia oświetleniowe, mapę z lokalizacją latarni, wykaz właścicieli działek objętych inwestycją,
 - w wersji elektronicznej: plik w formacie EVO wykonanych obliczeń oświetleniowych,
 - b) końcowemu, gdzie do uzgodnienia przed wystąpieniem o wydanie pozwolenia na budowę lub dokonania zgłoszenia wykonania robót budowlanych, należy przedłożyć w wersji papierowej 2 egz. kompletnego w rozumieniu Prawa Budowlanego projektu budowlano-wykonawczego oraz kosztorys inwestorski.
22. Dla linii napowietrznych, wspólnych dokumentacja projektowa podlega sprawdzeniu przez Oświetlenie Uliczne i Drogowe sp. z o.o. w Kaliszu w zakresie:
 - dokumentów określonych w piśmie nr: EOP/KD/4/2022/12/00802, EOP/KD/4/2022/12/02026,
 - opisu technicznego, zawierającego obliczenia elektryczne,
 - planu sytuacyjnego zawierającego cały obiekt zasilany z danego PZ,
 - schematu jednokreskowego,
 - obliczeń fotometrycznych.
23. Załączniki: pismo EOP/KD/4/2022/12/00802, pismo EOP/KD/4/2022/12/02026, zakres rzeczowy zadania, plany sytuacyjne, obliczenia fotometryczne, schemat szafy oświetleniowej, wzory tabliczek informacyjnych dla szaf oświetleniowych.

Opracował: Mikołaj Kuncman.

Zastępca Dyrektora
ds. Technicznych
Jacek Witczak



Do Oświetlenie Uliczne i Drogowe
SP. Z O.O.
Ul. Wrocławska 71A
62-800 Kalisz

Znak EOP/KD/4/2022/12/00802

Dot.

Uzgodnienia w zakresie montażu nowych(kolejnych) lub przebudowy urządzeń Najemcy na urządzeniach Wynajmującego.

Kępno, 06.12.2022

W odpowiedzi na pismo TT/T 2/MK/3098/2022 (L. Dz. EOP/KP/4/2022/12/009515 z dnia 05.12.2022 r). w sprawie uzgodnienia z zakresu montażu nowych(kolejnych) lub przebudowy urządzeń Najemcy na urządzeniach wynajmującego, Rejon Dystrybucji w Kępnie informuje, że **wyraża zgodę** na umieszczenie urządzeń na infrastrukturze wymienionej we wniosku oraz ujętej poniżej, pod warunkiem dotrzymania wszystkich postanowień zawartych w Umowie Najmu nr KJ07188/19 z dnia 06.12.2019 r. wraz z załącznikami.

Dla zakresu obejmującego wymianę gołego przewodu elektroenergetycznego na izolowany lub budowy linii kablowej należy dostarczyć dokumentację powykonawczą, zawierającą oświadczenie, iż ww. zakres został wykonany zgodnie z normami branżowymi, przepisami Budowy Urządzeń Elektrycznych oraz zasadami wiedzy technicznej.

Ponadto narzucamy obowiązek oznakowania kabli należących do Spółki Oświetlenia Ulicznego i Drogowego w Kaliszu stosownymi tabliczkami informacyjnymi, z których będzie wynikało do kogo należy infrastruktura elektroenergetyczna.

Nr kolejnych inwestycji	Określenie dokładnej lokalizacji inwestycji		Numery stanowisk słupowych (Wcześniej nie dzierżawionych), na których przewiduje się montaż urządzenia najemcy	Numery stanowisk słupowych (dzierżawionych), na których przewiduje się montaż lub wymianę urządzeń Najemcy
1	Miejsowość	Wioska	04/6/1 – montaż przewodu ośw. + montaż oprawy 01/04/1 – montaż przewodu ośw. + montaż oprawy 01/04/2 – montaż przewodu ośw. + montaż oprawy 01/04/3 – montaż przewodu ośw. + montaż oprawy 01/10 – montaż przewodu ośw. + montaż oprawy 01/11 – montaż przewodu ośw. + montaż oprawy 01/12 – montaż przewodu ośw. + montaż oprawy 01/13 – montaż przewodu ośw. + montaż oprawy	
	Ulica/Ulice	Azaliowa, Liliowa, Stawowa		
	Nr obwodu	01, 04		
	Nr stacji zasilającej dany obwód	30841		
	Planowana data realizacji zadania	II kw. 2023		


			01/14 – montaż przewodu ośw. + montaż oprawy	
2	Miejscowość	Wioska	05/2 – montaż przewodu ośw. + montaż oprawy	01/05/1 – wyprowadzenie napowietrznej linii ośw. z istrn. szafy na słupie + montaż oprawy
	Ulica/Ulice	Wrzosowa	05/3 – montaż przewodu ośw.	
	Nr obwodu	01, 02, 05	05/4 – montaż przewodu ośw.	
	Nr stacji zasilającej dany obwód	30756	05/5 – montaż przewodu ośw. + montaż oprawy	
	Planowana data realizacji zadania	II kw. 2023	05/6 – montaż przewodu ośw. 05/7 – montaż przewodu ośw. + montaż oprawy 05/8 – montaż przewodu ośw. + montaż oprawy 02/4/4 – montaż przewodu ośw. 02/4/5 – montaż przewodu ośw. + montaż oprawy 02/4/6 – montaż przewodu ośw. + montaż oprawy 02/4/7 – montaż przewodu ośw.	
3	Miejscowość	Wioska	01/3 – montaż przewodu ośw.	02/2 – montaż oprawy
	Ulica/Ulice	Wrzosowa, Sosnowa	01/4 – montaż przewodu ośw. + montaż oprawy + montaż szafy sterującej ośw.	
	Nr obwodu	01, 02	01/5 – montaż przewodu ośw.	
	Nr stacji zasilającej dany obwód	31517	01/6 – montaż przewodu ośw. + montaż oprawy	
	Planowana data realizacji zadania	II kw. 2023		

Niniejsze uzgodnienie jest ważne dwa lata od daty umieszczonej na pierwszej stronie pisma. Po upływie tego okresu należy zwrócić się o ponowne uzgodnienie koncepcji projektowej.

Z poważaniem

Signed by /
Podpisano przez:

KIEROWNIK
Działu Dokumentacji Energetycznej



Konrad Sikora

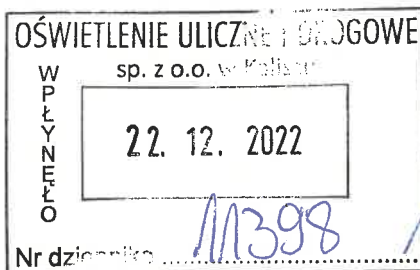
Konrad Sikora

Date / Data:
2022-12-06
14:21

Niniejszy dokument winien stanowić integralną część dokumentacji projektowej, w związku z czym należy go powielić (kserokopia) i dołączyć do wszystkich egzemplarzy opracowania projektowego.

W przypadku odpowiedzi na niniejsze pismo prosimy o powołanie się jednocześnie na:

a) Znak pisma ENERGA-OPERATOR SA Oddział w Kaleszu Rejon Dystrybucji w Kępnie (umieszczony w górnej części pisma po lewej stronie)
Kontakt: Konrad Sikora, tel. 625002841, e-mail: konrad.sikora@energa.pl



Do **Oświetlenie Uliczne i Drogowe**
SP. Z O.O.
Ul. Wrocławska 71A
62-800 Kalisz

Znak EOP/KD/4/2022/12/02026

Dot.

Uzgodnienia w zakresie montażu nowych(kolejnych) lub przebudowy urządzeń Najemcy na urządzeniach Wynajmującego.

Kępno, 22.12.2022

W odpowiedzi na pismo TT/T 2/MK/3163/2022 (L. Dz. EOP/KP/4/2022/12/023201 z dnia 12.12.2022 r.) w sprawie uzgodnienia z zakresu montażu nowych(kolejnych) lub przebudowy urządzeń Najemcy na urządzeniach wynajmującego, Rejon Dystrybucji w Kępnie informuje, że **wyraża zgodę** na umieszczenie urządzeń na infrastrukturze wymienionej we wniosku oraz ujętej poniżej, pod warunkiem dotrzymania wszystkich postanowień zawartych w Umowie Najmu nr **KJ07188/19** z dnia **06.12.2019 r.** wraz z załącznikami.

Dla zakresu obejmującego wymianę gołego przewodu elektroenergetycznego na izolowany lub budowy linii kablowej należy dostarczyć dokumentację powykonawczą, zawierającą oświadczenie, iż ww. zakres został wykonany zgodnie z normami branżowymi, przepisami Budowy Urządzeń Elektrycznych oraz zasadami wiedzy technicznej.

Ponadto narzucamy obowiązek oznakowania kabli należących do Spółki Oświetlenia Ulicznego i Drogowego w Kaliszu stosownymi tabliczkami informacyjnymi, z których będzie wynikało do kogo należy infrastruktura elektroenergetyczna.

Nr kolejnych inwestycji	Określenie dokładnej lokalizacji inwestycji		Numery stanowisk słupowych (Wcześniej nie dzierżawionych), na których przewiduje się montaż urządzenia najemcy	Numery stanowisk słupowych (dzierżawionych), na których przewiduje się montaż lub wymianę urządzeń Najemcy
	1	Miejscowość	Wioska	01/5 – montaż przewodu ośw. + montaż oprawy
Ulica/Ulice		Jarzębinowa, Poziomkowa	01/4 – montaż przewodu ośw. + montaż oprawy	
Nr obwodu		01, 02	01/3 – montaż przewodu ośw. + montaż oprawy	
Nr stacji zasilającej dany obwód		30839	02/1 – montaż przewodu ośw. + montaż oprawy	
Planowana data realizacji zadania		II kw. 2023	02/2 – montaż przewodu ośw. + montaż oprawy	
			02/3 – montaż przewodu ośw. + montaż oprawy + montaż szafy sterującej ośw.	
			02/4 – montaż przewodu ośw. + montaż oprawy	
			02/5 – montaż przewodu ośw. + montaż oprawy	

			02/6 – montaż przewodu ośw. + montaż oprawy 02/7 – montaż przewodu ośw. + montaż oprawy	
2	Miejscowość	Komorów	-	02/1 – montaż oprawy 02/2 – montaż oprawy
	Ulica/Ulice	-		
	Nr obwodu	02		
	Nr stacji zasilającej dany obwód	30815		
	Planowana data realizacji zadania	II kw. 2023		
3	Miejscowość	Joanka	-	02/4 – zejście kablem ze słupa linii napowietrznej
	Ulica/Ulice	-		
	Nr obwodu	02		
	Nr stacji zasilającej dany obwód	30590		
	Planowana data realizacji zadania	Grudzień 2022 r.		

Niniejsze uzgodnienie jest ważne dwa lata od daty umieszczonej na pierwszej stronie pisma. Po upływie tego okresu należy zwrócić się o ponowne uzgodnienie koncepcji projektowej.

Z poważaniem

Signed by /
Podpisano przez:

KIEROWNIK
Działu Dokumentacji Energetycznej



Konrad Sikora

Date / Data:
2022-12-22
13:00

Niniejszy dokument winien stanowić integralną część dokumentacji projektowej, w związku z czym należy go powielić (kserokopia) i dołączyć do wszystkich egzemplarzy opracowania projektowego.

W przypadku odpowiedzi na niniejsze pismo prosimy o powołanie się jednocześnie na:

a) Znak pisma ENERGA-OPERATOR SA Oddział w Kałuszu Rejon Dystrybucji w Kępnie (umieszczony w górnej części pisma po lewej stronie)

Kontakt: Konrad Sikora, tel. 625002841, e-mail: konrad.sikora@energa.pl

Rozbudowa oświetlenia (montaż opraw, wymiana opraw, montaż napowietrznych linii oświetleniowych, wymiana napowietrznych linii oświetleniowych, montaż szaf sterujących oświetleniem)

**m. Wioska ul. Azaliowa, Liliowa, Stawowa, Wrzosowa, Jarzębinowa, Poziomkowa
(st. 30841, 30756, 31517, 30839)
na terenie gm. Syców**

Zakres projektowy zadania:

1. Należy wykonać projekt wykonawczy dla projektowanych linii oświetleniowych w zakresie wytrzymałości konstrukcji wsporczych Energa-Operator dla punktów zawartych w zakresie rzeczowym zadania, zgodnie z warunkami technicznymi **WTS 34/T2/2022** z dnia 23.12.2022 r.

Zakres rzeczowy zadania:

1. Wioska ul. Azaliowa, Liliowa st. 30841, sieć napowietrzna (rys. 1)

- 1.1 Montaż oprawy oświetleniowej typu **BGP282 LW10 T25 1 xLED70-4S/740 DM12** o strumieniu świetlnym nie mniejszym niż 7000 lm, wyposażonej w system zdalnego zarządzania oświetleniem CityTouch z abonamentem na 10 lat, z wysięgnikiem zgodnym ze schematem – **4 szt.**
- 2.2 Montaż przewodu oświetleniowego typu **AsXSn 2x25 mm²** na odcinku od słupa 4/6 do słupa 4/6/1, oraz od słupa 1/4/4 do słupa 1/4/1 zgodnie ze schematem – **ok. 185 m**

2. Wioska ul. Stawowa st. 30841, sieć napowietrzna (rys. 2)

- 2.1 Montaż oprawy oświetleniowej typu **BGP282 T25 1 xLED70-4S/740 DM12** o strumieniu świetlnym nie mniejszym niż 7000 lm, wyposażonej w system zdalnego zarządzania oświetleniem CityTouch z abonamentem na 10 lat, z wysięgnikiem zgodnym ze schematem – **4 szt.**
- 2.2 Wymiana istn. oprawy oświetleniowej na oprawę typu **BGP282 T25 1 xLED70-4S/740 DM12** o strumieniu świetlnym nie mniejszym niż 7000 lm, wyposażoną w system zdalnego zarządzania oświetleniem CityTouch z abonamentem na 10 lat – **1 szt.**
- 2.3 Montaż przewodu oświetleniowego typu **AsXSn 2x25 mm²** na odcinku od słupa 1/9 do słupa 1/14, zgodnie ze schematem – **ok. 265 m**

3. Wioska, st. 30756 sieć napowietrzna (rys. 3)

- 3.1 Montaż oprawy oświetleniowej typu **BGP282 T25 1 xLED70-4S/740 DM12** o strumieniu świetlnym nie mniejszym niż 7000 lm, wyposażonej w system zdalnego zarządzania oświetleniem CityTouch z abonamentem na 10 lat, z wysięgnikiem zgodnym ze schematem – **5 szt.**
- 3.2 Montaż przewodu oświetleniowego typu **AsXSn 2x25 mm²** na odcinku od słupa 1/5/1 do słupa 5/8, zgodnie ze schematem – **ok. 385 m**

4. Wioska ul. Wrzosowa st. 30756 sieć napowietrzna (rys. 4)

- 4.1 Montaż oprawy oświetleniowej typu **BGP282 T25 1 xLED70-4S/740 DM12** o strumieniu świetlnym nie mniejszym niż 7000 lm, wyposażonej w system zdalnego zarządzania oświetleniem CityTouch z abonamentem na 10 lat, z wysięgnikiem zgodnym ze schematem – **2 szt.**
- 4.2 Montaż przewodu oświetleniowego typu **AsXSn 2x25 mm²** na odcinku od słupa 2/4 do słupa 2/4/4, zgodnie ze schematem – **ok. 225 m**

5. Wioska ul. Wrzosowa, 31517 sieć napowietrzna (rys. 5)

- 5.1 Montaż oprawy oświetleniowej typu **BGP282 T25 1 xLED70-4S/740 DM12** o strumieniu

światłym nie mniejszym niż 7000 lm, wyposażonej w system zdalnego zarządzania oświetleniem CityTouch z abonamentem na 10 lat, z wysięgnikiem zgodnym ze schematem – 2 szt.

5.2 Montaż przewodu oświetleniowego typu **AsXSn 2x25 mm²** od słupa 1/3 do słupa 1/6 zgodnie ze schematem – ok. 160 m

5.3 Montaż szafy sterującej oświetleniem **1-fazowej 2-obwodowej** wraz ze sterownikiem **AST midi z GPS** w lokalizacji zgodnej ze schematem – 1 szt.

6. Wioska ul. Jarzębinowa, Poziomkowa, st. 30839, sieć napowietrzna (rys. 6)

6.1 Montaż oprawy oświetleniowej typu **BGP282 T25 1 xLED70-4S/740 DM12** o strumieniu światłym nie mniejszym niż 7000 lm, wyposażonej w system zdalnego zarządzania oświetleniem CityTouch z abonamentem na 10 lat, z wysięgnikiem zgodnym ze schematem – 7 szt.

6.2 Wymiana istn. oprawy oświetleniowej na oprawę typu **BGP282 T25 1 xLED70-4S/740 DM12** o strumieniu światłym nie mniejszym niż 7000 lm, wyposażoną w system zdalnego zarządzania oświetleniem CityTouch z abonamentem na 10 lat – 2 szt.

6.3 Montaż przewodu oświetleniowego typu **AsXSn 2x25 mm²** na odcinku od słupa 1/6 do słupa 1/3, oraz od słupa 2/1 do słupa 2/7 zgodnie ze schematem – ok. 500 m

6.4 Montaż szafy sterującej oświetleniem **1-fazowej 2-obwodowej** wraz ze sterownikiem **AST midi z GPS** w lokalizacji zgodnej ze schematem – 1 szt.

Opracował:


Specjalista ds. eksploatacji
Mirosław Kuncman



OSWIETLENIE ULICZNE I DROGOWE SP Z O.O.	
Zamawiający: Osiewalanie drogowe	Wykonawca: Michał Kucman
Adres: Gm. Syców m. Włoska ul. Azaliowa, Liliowa stacja 30841	Opis: Rozbudowa oświetlenia drogowego (montaż opraw i napowietrznej linii oświetleniowej)
Data: 2022-12-20	Skala: A4
Wykonawca: Osiewalanie Uliczne i Drogowe sp. z o.o. ul. Wrocławska 71A 62-800 Kalisz	Strona: 1

Oprawa do zamontowania na istn. słupie
 Istn. linia nr + ośw. AsXSn 2x25
 Istn. linia wspólna nr + ośw. AsXSn 2x25

- 1 Oprawa 533P282 T25 1 x LE370-4S740 DM12 przed. Signify (Philips Lighting) wyposażona w system City touch z abonamentem 10 lat
- 1X Wysięgnik stalowy, ocynkowany o wysokości 1,5 m i kącie 5 stopni
- 1Z Wysięgnik stalowy, ocynkowany o wysokości 2,5 m i kącie 5 stopni



○ ⊙ Oprawa do wymiany na istn. słupie

○ ⊙ Oprawa do zamontowania na istn. słupie

--- Istn. linia nn + projektowana ośw AsXS_n 2x25

— Istn. linia wydzielona ośw. AsXS_n 2x25

— Istn. linia wspólna nn + ośw. AsXS_n 2x25

1 Oprawa BGP282 T25 1 xLED70-4S/740 DM12 prod. Signify (Philips Lighting) wyposażona w system CityTouch z abonamentem 10 lat

W Wyścięgnik stalowy, ocynkowany o wyścięgu 1,0 m i kącie 5 stopni

Z Wyścięgnik stalowy, ocynkowany o wyścięgu 2,5 m i kącie 5 stopni

OŚWIETLENIE ULICZNE I DROGOWE SP. Z O.O.			
Oświetlenie drogowe	Opasowski Mikolaj Kuncoman		
Gm. Syców m. Wioska ul. Stawowa stacja 30B41	Zwaniem Rozbudowa oświetlenia drogowego (montaż i wymiana opraw oraz montaż napowietrznej linii oświetleniowej)		
Oświetlenie Uliczne i Drogowe sp. z o.o. ul. Wrocławska 71A 62-800 Kalisz	Data 2022-12-20	Format A4	Nr rys. 2



Istn. szafa sterująca ośw.

Oprawa do zamontowania na istn. słupie

Istn. linia nn + projektowana ośw AsXSn 2x25

1 Oprawa BGP282 T25 1 xLED70-4S/740 DM12 prod. Signify (Philips Lighting) wyposażona w system CityTouch z abonamentem 10 lat

W Wysięgnik stalowy, ocynkowany o wysięgu 1,0 m i kącie 5 stopni

X Wysięgnik stalowy, ocynkowany o wysięgu 1,5 m i kącie 6 stopni

OŚWIETLENIE ULICZNE I DROGOWE SP Z O.O.			
Oświetlenie drogowe	Operator: Mikołaj Kunzman		
Gm. Syców m. Wioska stacja 30756	Zakres: Rozbudowa oświetlenia drogowego (montaż opraw oraz montaż napowietrznej linii oświetleniowej)		
Oświetlenie Uliczne i Drogowe sp. z o.o. ul. Wrocławska 71A 62-800 Kalisz	Data: 2022-12-20	Forma: A4	Strona: 3

OSWIETLЕНИЕ ULICZNE / DROGOWE SP. Z O.O.	
Oswiecenie drogowe	Osobowosc: Mikolaj Kunecman
Gm. Syców m. Wioska, ul. Wrzosowa stacja 31517	Zamawiacz: Rozbudowa oswiecenia drogowego (montaz opraw, montaz napowierzni/linii osv., montaz szafy sterujacej osv.)
Oswiecenie Uliczne / Drogowe sp. z o.o. ul. Wroclawska 71A 62-800 Kellisz	Termin: 2022-12-20 Zamowienie: A4 Strona: 5

○● Oprawa do zamontowania na istn. słupie

--- Istn. linia nn + projektowana ośw AsXSn 2x25

□ Montaż szafy sterującej ośw. 1-faz. 2-obw. + sterownik ASTmidi z GPS

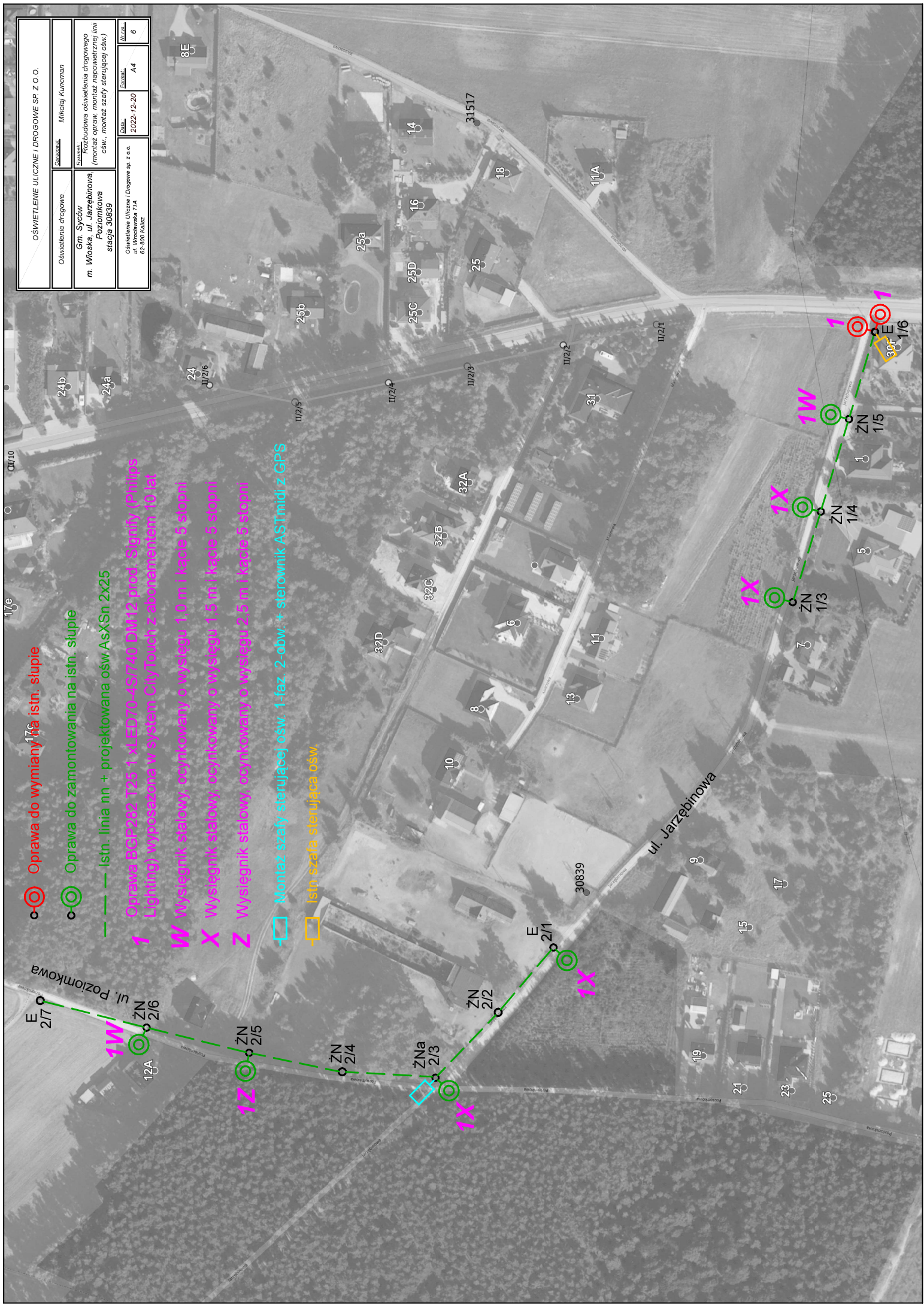
1 Oprawa BGP282 T25 1 xLED70-4S/740 DM12 prod. Signify (Philips Lighting) wyposażona w system CityTouch z abonamentem 10 lat

1W Wysięgnik stalowy, ocynkowany o wysokości 1,0 m i kącie 5 stopni



Stacja 31517

OŚWIETLENIE ULICZNE I DROGOWE SP. Z O.O.			
Oświetlenie drogowe	Strategiczny	Mikołaj Kunecman	
Gm. Syców	Zadaniowa	Budowa oświetlenia drogowego (montaż opraw, montaż napowietrznej linii ośw., montaż szafy sterującej ośw.)	
m. Wojska ul. Jarzebinowa	Poziomkowa	stacja 30839	
Oświetlenie Uliczne / Drogowe sp. z o.o.	Data:	2022-12-20	A4
ul. Wrocławska 71A	Wzrost:		6
62-800 Kallisz			



○● Oprawa do wymiany na istn. słupie

○● Oprawa do zamontowania na istn. słupie

— Istn. linia nn + projektowana ośw AsXSn 2x25

1 Oprawa EGP292 T25 1 xLED70-4S/740 DM2 2-prz. Signify (Philips) (lighting) wyposażona w system CityTouch z aborcamentem 10 lat

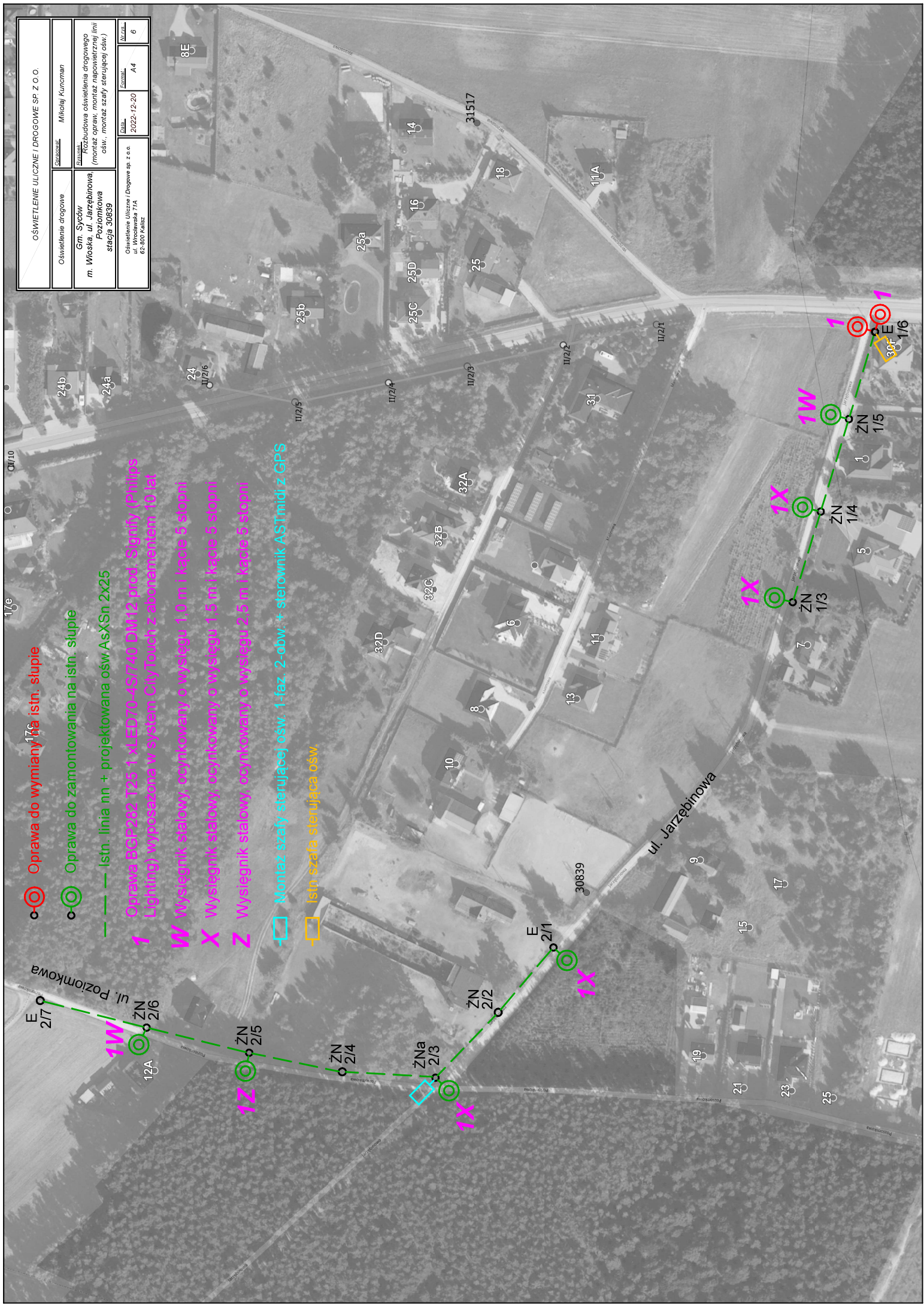
W Wysięgnik stalowy, trójramienny o wysokości 10 m i kąpie 5 stopni

X Wysięgnik stalowy, dwuramienny o wysokości 1,5 m i kąpie 5 stopni

Z Wysięgnik stalowy, dwuramienny o wysokości 2,5 m i kąpie 5 stopni

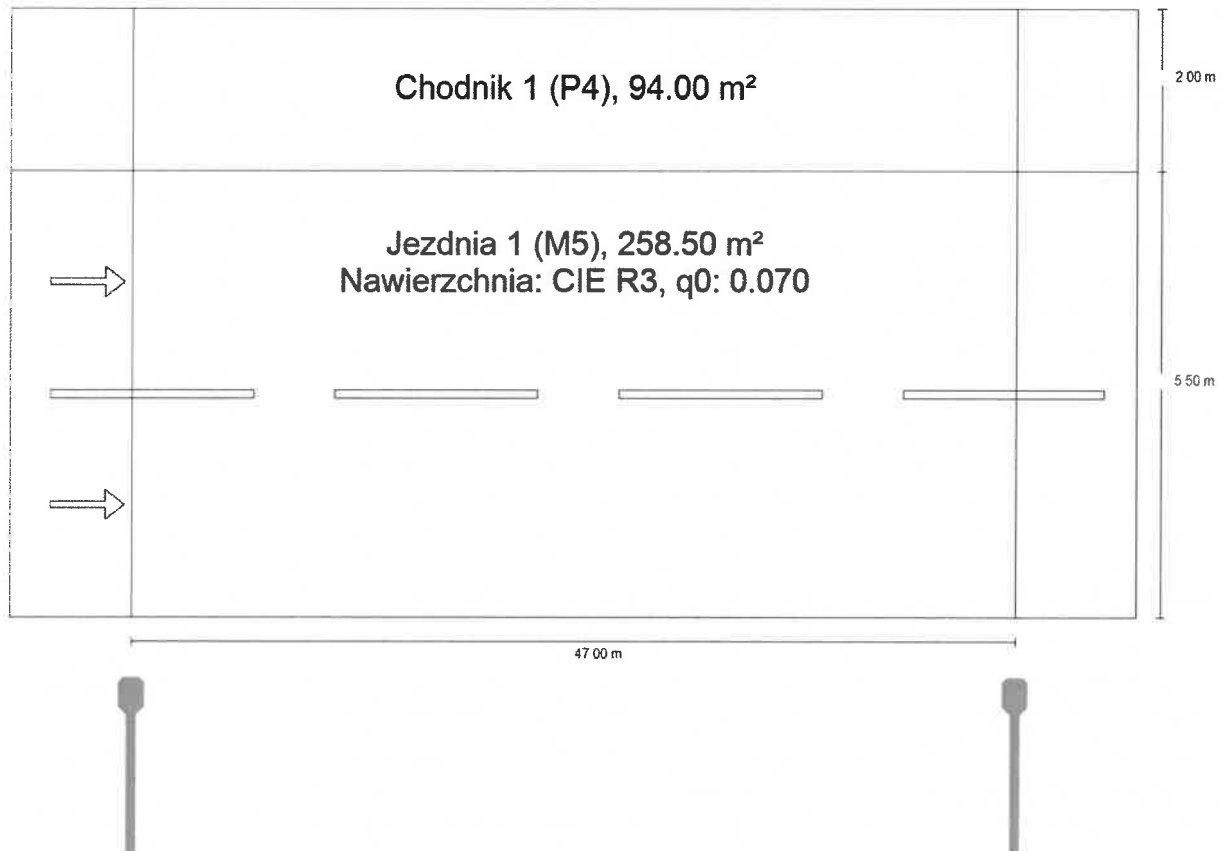
-□ Montaż szafy sterującej ośw. 1-faz. 2-obw. + sterownik AST midi z GPS

-□ istn. szafa sterująca ośw.



Ulica 1

Podsumowanie (do EN 13201:2015)



Ulica 1

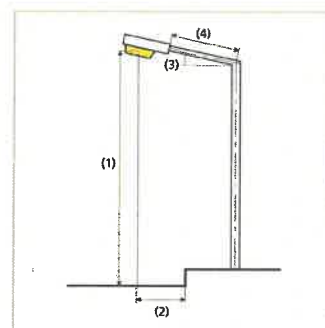
Podsumowanie (do EN 13201:2015)



Producent	Philips	P	42.5 W
Nazwa artykułu	BGP282 T25 1 xLED70-4S/740 DM12	Φ_{Lampa}	7000 lm
Wyposażenie	1x LED70-4S/740	Φ_{Oprawa}	6234 lm
		η	89.06 %

BGP282 T25 1 xLED70-4S/740 DM12 (z jednej strony na dole)

Odstęp słupa	47.000 m
(1) Wysokość punktu świetlnego	8.500 m
(2) Nawis punktu świetlnego	-1.000 m
(3) Nachylenie wysięgnika	5.0°
(4) Długość wysięgnika	1.500 m
Godziny pracy w ciągu roku	4000 h: 100.0 %, 42.5 W
Zużycie	892.5 W/km
ULR / ULOR	0.00 / 0.00
Maks. natężenia światła W każdym kierunku tworzącym podany kąt z dolną linią pionową przy zainstalowanym i gotowym do użytku oświetleniu.	≥ 70°: 832 cd/klm ≥ 80°: 100 cd/klm ≥ 90°: 3.14 cd/klm
Klasa natężenia oświetlenia Wartości natężenia światła w [cd/klm] do obliczania klasy natężenia światła odnoszą się do strumienia świetlnego lampy, zgodnie z EN 13201:2015.	G*2
Klasa wskaźnika oślnienia	D.6



Ulica 1

Podsumowanie (do EN 13201:2015)

Wyniki dla pól oceny

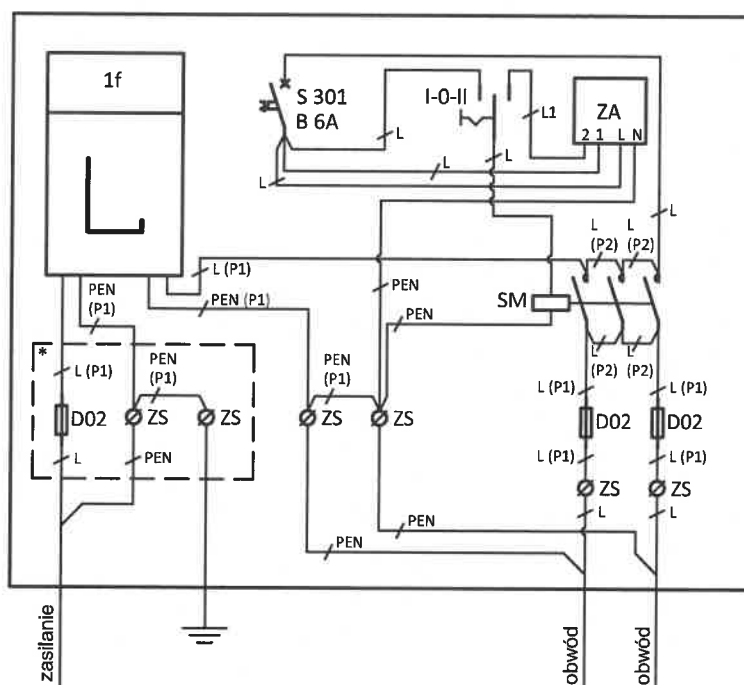
	Rozmiar	Obliczono	Zad.	Kontrola
Chodnik 1 (P4)	E_m	6.77 lx	[5.00 - 7.50] lx	✓
	E_{min}	3.71 lx	≥ 1.00 lx	✓
Jezdnia 1 (M5)	L_m	0.50 cd/m ²	≥ 0.50 cd/m ²	✓
	U_o	0.62	≥ 0.35	✓
	U_l	0.53	≥ 0.40	✓
	TI	14 %	≤ 15 %	✓
	R_{Et}	0.90	≥ 0.30	✓

Obliczono współczynnik konserwacji 0.80 dla instalacji.

Wyniki dla wskaźników wydajności energetycznej

	Rozmiar	Obliczono	Zużycie
Ulica 1	D_p	0.017 W/lx*m ²	-
BGP282 T25 1 xLED70-4S/740 DM12 (z jednej strony na dole)	D_e	0.5 kWh/m ² rok,	170.0 kWh/rok

Schemat szafki oświetleniowej pomiarowo-sterującej 1-fazowej,
z obwodami 2x 1-faz.



Legenda:

- L - tablica pod licznik energii elektrycznej 1-faz.
- D02 - podstawa bezpiecznikowa na wkładki D02
- ZS - złączka szynowa 2-przewodowa min. 35 mm²
- S 301 B 6A - jednofazowy wyłącznik nadmiaroprądowy o prądzie znamionowym 6 A i charakterystyce B
- I-0-II - przełącznik trójpołożeniowy 1-rzędowy o prądzie znamionowym min. 10 A w wykonaniu modułowym,
- ZA - sterownik oświetlenia ulicznego (L, N - zasilanie sterownika; 1, 2 - przyłączenia styku zwiernego sterownika)
- SM - stycznik mocy o trzech stykach zwiernych i prądzie znamionowym 40 A
- * - obudowa przystosowana do oplombowania

Oprzewodowanie sterowania wykonać przewodami LgY lub DY o przekroju 1,5 mm².

Oprzewodowanie obwodów prądowych wykonać przewodami: LgY 10 mm² zgodnie z oznaczeniami (P1), LgY 6 mm² zgodnie z oznaczeniami (P2).

Wyłącznik nadmiaroprądowy, przełącznik trójpołożeniowy, sterownik i stycznik montować w rozdzielnicach tworzywowych. Wszystkie urządzenia zabudować w obudowie żebrowanej z tworzywa sztucznego termoutwardzalnego odpornego na promieniowanie UV z zamkiem na wkładkę typu Master Key firmy Metalplast LOB S.A. Leszno, o wymiarach około: szer. 400 mm, wysokość 600 mm, głębokość 245 mm.

W przypadku szafki do montażu na słupie:

- do obudowy dołączyć uchwyty umożliwiające jej montaż na słupie,
- obudowę wyposażać w 3 diawnice na wprowadzenie przewodów.

W przypadku szafki do montażu na ścianie:

- do obudowy dołączyć dodatkowy kanał kablowy o wysokości ok. 260 mm, z którego będzie można wykonać przewiertny przez ścianę

W przypadku szafki do montażu w gruncie:

- do obudowy dołączyć fundament z dodatkowym kanałem kablowym o wysokości ok. 260 mm

Tabliczka na szafę oświetleniową - PZ

~ 120x100mm (szer x wys)



Tabliczka na szafę oświetleniową - PZ

~ 120x100mm (szer x wys)

