

Zapytanie ofertowe

(roboty budowlane)

na wykonanie zadania pn.: **Rozbudowa oświetlenia drogowego w m. Wioska ul. Sosnowa, 31517, Komorów st. 30815 gm. Syców**, w zakresie zgodnym z załącznikiem stanowiącym integralną część zapytania.

Dodatkowe informacje odnośnie zakresu prac można uzyskać od p. Mikołaja Kuncmana, tel. 062 598 64 19 lub 696 122 575

Zleceniobiorca zobowiązany będzie do:

- przestrzegania *Wytycznych dla wykonawców przy wykonywaniu robót budowlanych na sieciach wspólnych na zlecenie Oświetlenie Uliczne i Drogowe sp. z o.o.* zamieszczonych na www.oid.pl/pliki-do-pobrania.html,
- przestrzegania *Wytycznych dla wykonawców przy wykonywaniu robót budowlanych na sieciach wydzielonych na zlecenie Oświetlenie Uliczne i Drogowe sp. z o.o.* zamieszczonych na www.oid.pl/pliki-do-pobrania.html,
- przestrzegania *Wytycznych dla wykonawców w zakresie zasad odbioru robót budowlanych wykonywanych na zlecenie Oświetlenie Uliczne i Drogowe sp. z o.o.* zamieszczonych na www.oid.pl/pliki-do-pobrania.html,
- zakupienia wszystkich materiałów niezbędnych do wykonania zadania,
- uzyskania niezbędnych zgód i uzgodnień z zarządcą drogi, lub terenu na którym znajdują się urządzenia oświetleniowe oraz właścicielami infrastruktury znajdującej się w bezpośrednim sąsiedztwie urządzeń oświetleniowych,
- demontażu, przechowywania i ponownego montażu znaków drogowych oraz wszelkiego rodzaju tablic reklamowych i informacyjnych (jeżeli w zakresie zadania jest demontaż, lub wymiana słupów),
- przedłożenia Zleceniodawcy faktury w terminie 7 dni od daty pozytywnego odbioru wykonanych robót.

Zleceniodawca:

- udzieli Zleceniobiorcy upoważnienia do wystąpienia w jego imieniu do Energa-Operator SA w zakresie jednorazowego przygotowania oraz likwidacji miejsca pracy w celu wykonania zakresu robót objętych niniejszym zapytaniem (w przypadku robót na napowietrznej linii wspólnej lub podwieszanej),
- dokona odbioru robót zgodnie z *Wytycznymi dla wykonawców w zakresie zasad odbioru robót budowlanych wykonywanych na zlecenie Oświetlenie Uliczne i Drogowe sp. z o.o.* zamieszczonych na www.oid.pl/pliki-do-pobrania.html,
- ureguluje należność za wykonane zadanie przelewem w terminie 25 dni od daty wpływu do siedziby Spółki prawidłowo wystawionej faktury VAT.

Oferty należy składać na druku formularza pn. „**Formularz ofertowy – roboty budowlane**” dostępnym na stronie internetowej www.oid.pl w zakładce „DO POBRANIA”, na adres: Oświetlenie Uliczne i Drogowe sp. z o. o., ul. Wrocławska 71A, 62-800 Kalisz lub złożyć osobiście w siedzibie Spółki w dni robocze w godz. 8:00-14:00.

Oferty należy składać do dnia 30.12.2022r. (decyduje data wpływu oferty do Spółki)

Oferta winna zostać złożona w zamkniętej kopercie opatrzonej dokładnymi danymi oferenta oraz nazwą zadania: „**OFERTA – dot. m. Wioska ul. Sosnowa, Komorów, 31517, 30815, gm. Syców, zapytanie nr WT/T2/MK/...../2022**”

UWAGA: OFERTY MOGĄ BYĆ SKŁADANE WYŁĄCZNIE DROGĄ POCZTOWĄ LUB W SKRZYŃCE PODAWCZEJ PRZY WEJŚCIU DO SPÓŁKI.

Informacja o wyborze najkorzystniejszej oferty zostanie zamieszczona na stronie www.oid.pl.

Podpisanie umowy nastąpi w siedzibie zamawiającego, w terminie 14 dni od dnia powiadomienia o wyborze najkorzystniejszej oferty. Wzór umowy znajduje się na stronie www.oid.pl/pliki-do-pobrania.html

W przypadku nie zawarcia umowy z winy Oferenta w ww. terminie, Spółka ma prawo do wyboru kolejnej najkorzystniejszej oferty.

WAŻNE:

Do oferty należy dołączyć wykaz osób, które będą wykonywały ww. prace wg załącznika nr 1 do formularza ofertowego.

Jeśli osoby te nie były wcześniej zgłoszone do Spółki

należy do oferty dołączyć kopie potwierdzone za zgodność z oryginałem:

– zaświadczeń o ukończeniu kursu pracy pod napięciem w urządzeniach i liniach o napięciu do 1kV,

– świadectw kwalifikacyjnych,

– orzeczeń lekarskich o braku przeciwwskazań zdrowotnych do wykonywania pracy na określonym stanowisku.

Zastępca Dyrektora
ds. Technicznych

Jacek Witczak

Prezes Zarządu: Maciej Witczak, Członek Zarządu: Dorota Kisiela-Augustyniak

Sąd Rejonowy w Poznaniu KRS 0000081004 REGON: 250680024 Kapitał zakładowy: 110.354.000 zł NIP: 618-16-07-268

Konta bankowe Santander Bank Polska S.A. 22 1910 1064 0004 8956 4121 0001, Bank Pekao S.A. I O/Kalisz 7412402946111000028733740

Rozbudowa oświetlenia (montaż opraw)
m. Wioska ul. Sosnowa (st. 31517), Komorów (st. 30815)
na terenie gm. Syców

Zakres rzeczowy zadania:

1. Wioska ul. Sosnowa, st. 31517 sieć napowietrzna (rys. 5)

1.1 Montaż oprawy oświetleniowej typu **BGP282 T25 1 xLED70-4S/740 DM12** o strumieniu świetlnym nie mniejszym niż 7000 lm, wyposażonej w system zdalnego zarządzania oświetleniem CityTouch z abonamentem na 10 lat, z wysięgnikiem zgodnym ze schematem – **1 szt.**

2. Komorów st. 30815, sieć napowietrzna (rys. 8)

2.1 Montaż oprawy oświetleniowej typu **BGP282 T25 1 xLED84-4S/740 DM11** o strumieniu świetlnym nie mniejszym niż 8400 lm, wyposażonej w system zdalnego zarządzania oświetleniem CityTouch z abonamentem na 10 lat, z wysięgnikiem zgodnym ze schematem – **2 szt.**

Opis techniczny:

W zakresie zadania należy dokonać montażu nowych opraw oświetleniowych.

Montażu nowych opraw należy dokonać w lokalizacjach zgodnych z załączonym schematem. Oprawy montować nad linią energetyczną prostopadle do jezdni. Wysięgniki montować za pomocą śrub wysięgnika (tzw. „laski”) na słupach ŻN, a na słupach wirowanych E za pomocą uchwytów wysięgnika mocowanych taśmą stalową COT 37 i klamerkami COT 36 prod. ENSTO. Zastosować wysięgniki ocynkowane o średnicy zewnętrznej ok. 49mm.

Oprawy zasilić przewodami typu YDY 2x2,5mm² 450/750V (okrągły), pozostawiając podwójną izolacją na długości min. 10cm po wyjściu przewodu z wysięgnika oraz wykonując zapas pojedynczych żył o długości ok. 2 m zwijając je w postaci sprężyny, w celu umożliwienia swobodnego podłączenia oprawy do linii zasilającej.

Montowane oprawy zabezpieczyć bezpiecznikowymi złączami do lamp oświetlenia ulicznego montowanymi bezpośrednio na przewodzie linii zasilającej firmy SINTUR, typu BZO-03 w przypadku linii izolowanej i typu BZO-04 w przypadku linii gołej, z wkładkami bezpiecznikowymi typu Bi-Wts 4A.

Do podłączenia żyły ochronno-neutralnej PEN przewodu zasilającego oprawę należy użyć zacisków izolowanych przebijających izolację typu SLIP 12.05, SLIP 22.1 lub SL 11.118 prod. Ensto w przypadku linii izolowanej i zacisków typu SM 2.11 prod. Ensto w przypadku linii gołej.

Podczas montażu należy zwrócić szczególną uwagę na prawidłowe wprowadzenie przewodu zasilającego oprawę oraz jej zamknięcie, w celu zapewnienia wymaganej szczelności.

Do montażu urządzeń oświetleniowych zastosować odrębny osprzęt i konstrukcje. Montowane urządzenia winny być fabrycznie nowe.

Za wyjątkiem punktów z zapisem o przełożeniu istniejącego osprzętu, przewodu i wysięgników, należy wszędzie zastosować nowe urządzenia.

Prace należy skoordynować z konserwatorem sieci oświetleniowej tj. „ELEKTRA” Agata Strzelczak, ul. Paderewskiego 2-6, 63-400 Ostrów Wielkopolski, a Spółkę OUID powiadomić pisemnie o terminie rozpoczęcia przebudowy.

Do pisma zgłaszającego gotowość do odbioru załączyć:

- **schemat powykonawczy**
- **certyfikat potwierdzający wykupienie abonamentu na system CityTouch na okres 10 lat**

Opracował:


Specjalista ds. eksploatacji
Marcin Kuncman

Stacja 31517

ul. Sosnowa

2/1

2/2

2/3

2/4

2/5

1X

30F

30E

30C

3A

3

3B

4

6

8

10

12

14

VIII/11

VIII/10

27A

○-○ Istn. oprawa nie podlegająca przebudowie

○-○ Oprawa do zamontowania na istn. słupie

— Istn. linia wyspy słup n11 + 69M A0X5M 2x25

1 Oprawa BGP282 T25 1 xLED70-4S/740 DM12 prod. Signify (Philips Lighting) wyposażona w system CityTouch z abonamentem 10 lat

X Wysięgnik stalowy, ocynkowany o wysięgu 1,5 m i kącie 5 stopni

OŚWIETLENIE ULICZNE I DROGOWE SP. Z O.O.

Oświetlenie drogowe

Wykonawca: Michał Klocman

Grn. Syków
m. Wioska, ul. Sosnowa
stacja 31517

Wykonawca:
Rozbudowa oświetlenia drogowego
(montaż oprawy)

Oświetlenie Uliczne i Drogowe sp. z o.o.
ul. Wrocławskie 71A
62-800 Ralsz

DATA:
2022-12-20

SCALA:
A4

LICZBA:
1

OŚWIETLENIE ULICZNE I DROGOWE SP Z O.O.	
Oświetlenie drogowe	Stawozemiec: Mikołaj Kurcman
Gm. Syców m. Komorów stacja 30815	Zawód: Rozbudowa oświetlenia drogowego (montaż opraw)
Opiekun: Urząd Miejski w Sycowie ul. Wrocławska 71A 62-800 Kalesz	DATA: 2022-12-20
	LICZBA: A4
	MZDOL: 2

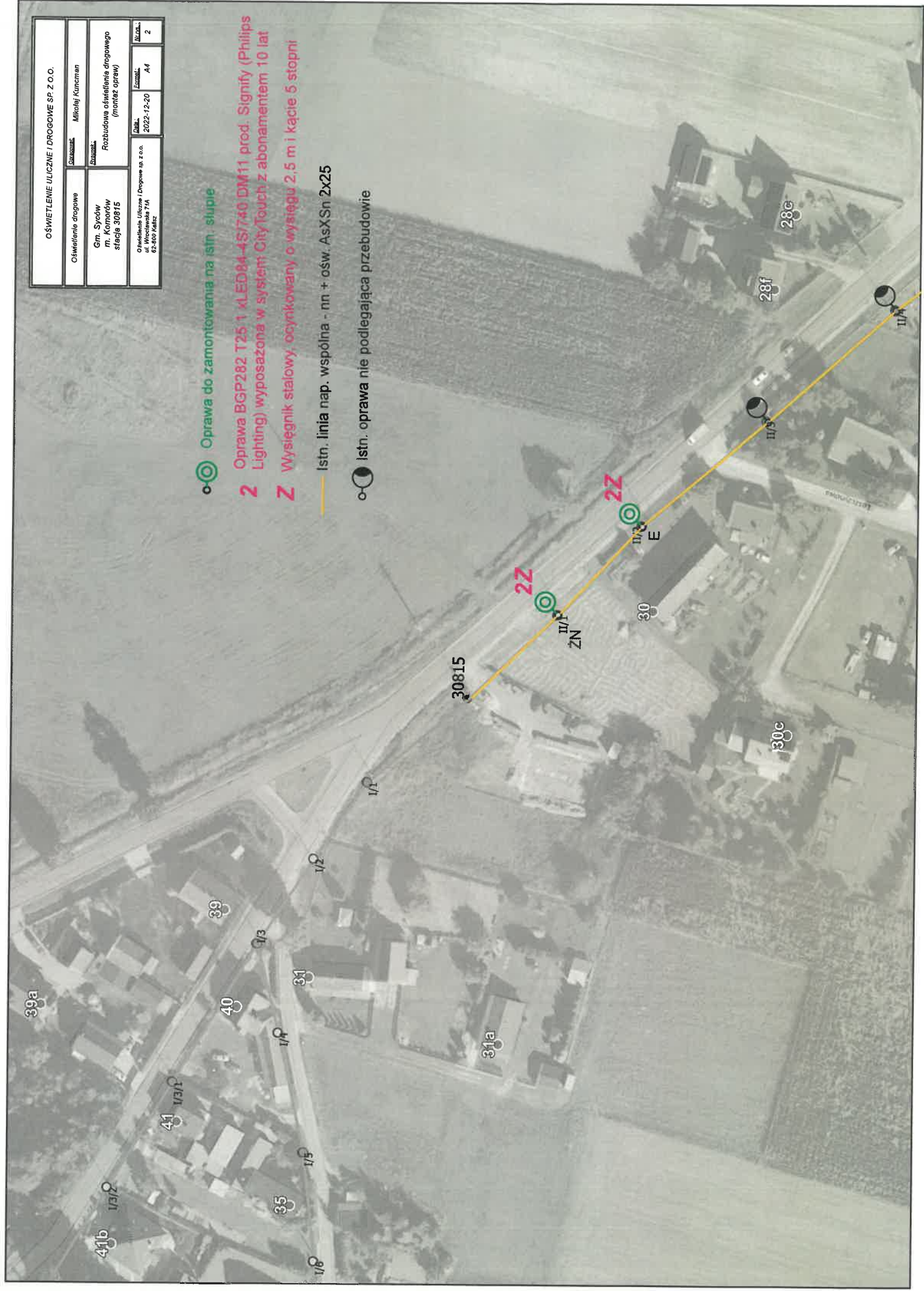
o-⊙ Oprawa do zamontowania na istn. słupie

2 Oprawa BGP282 T25 1 xLED84-4S;7x30 DM11 prod. Signify (Philips Lighting), wyposażona w system CityTouch z abonamentem 10 lat

Z Wysięgnik stalowy, ocynkowany o wysokości 2,5 m i kącie 5 stopni

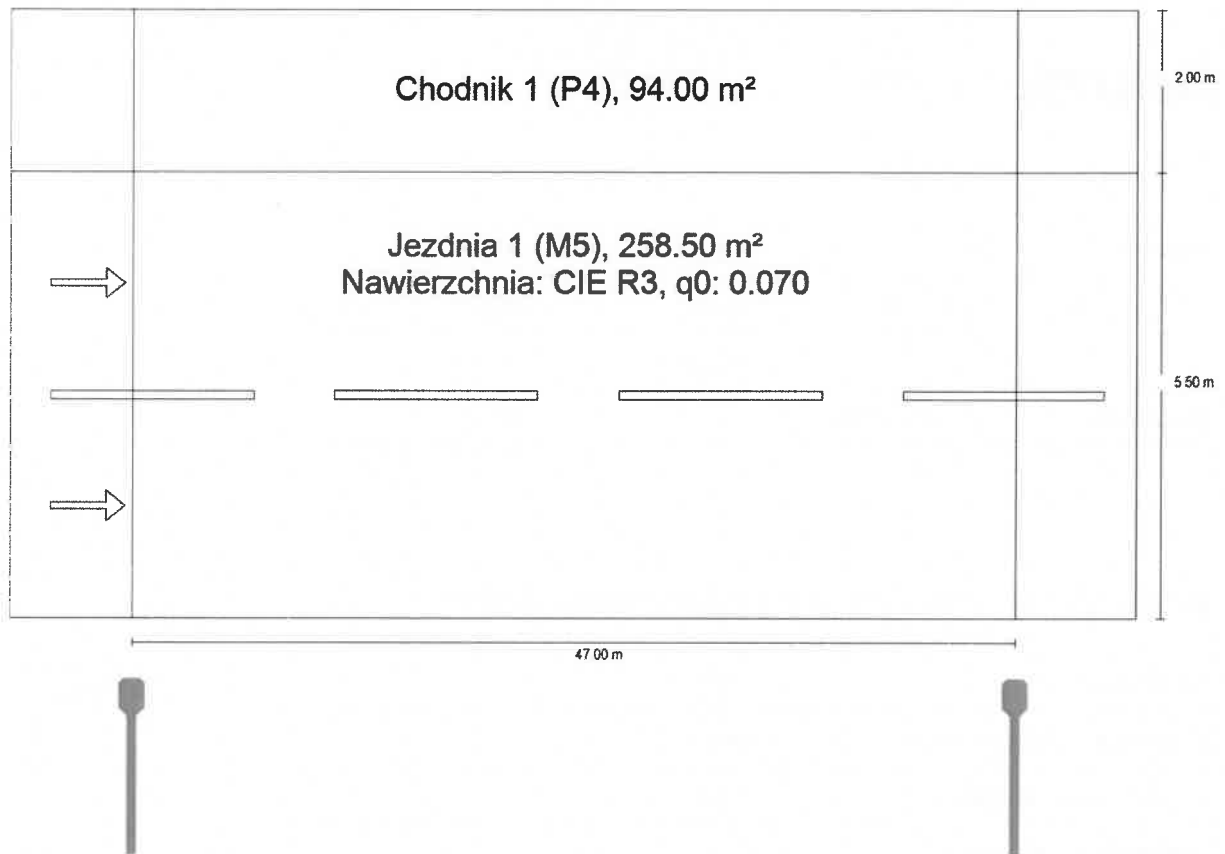
— Istn. linia nap. wspólna - nn + ośw. AsXSn 2x25

o-⊙ Istn. oprawa nie podlegająca przebudowie



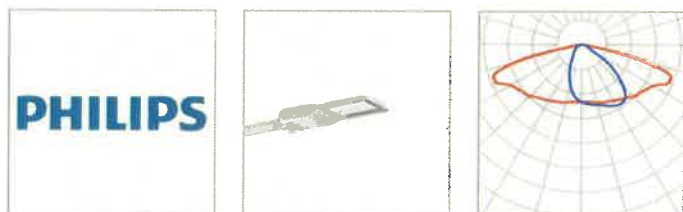
Ulica 1

Podsumowanie (do EN 13201:2015)



Ulica 1

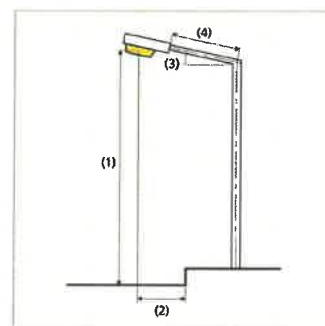
Podsumowanie (do EN 13201:2015)



Producent	Philips	P	42.5 W
Nazwa artykułu	BGP282 T25 1 xLED70-4S/740 DM12	Φ_{Lampa}	7000 lm
		Φ_{Oprawa}	6234 lm
Wyposażenie	1x LED70-4S/740	η	89.06 %

BGP282 T25 1 xLED70-4S/740 DM12 (z jednej strony na dole)

Odstęp słupa	47.000 m
(1) Wysokość punktu świetlnego	8.500 m
(2) Nawis punktu świetlnego	-1.000 m
(3) Nachylenie wysięgnika	5.0°
(4) Długość wysięgnika	1.500 m
Godziny pracy w ciągu roku	4000 h: 100.0 %, 42.5 W
Zużycie	892.5 W/km
ULR / ULOR	0.00 / 0.00
Maks. natężenia światła W każdym kierunku tworzącym podany kąt z dolną linią pionową przy zainstalowanym i gotowym do użytku oświetleniu.	≥ 70°: 832 cd/klm ≥ 80°: 100 cd/klm ≥ 90°: 3.14 cd/klm
Klasa natężenia oświetlenia Wartości natężenia światła w [cd/klm] do obliczania klasy natężenia światła odnoszą się do strumienia świetlnego lampy, zgodnie z EN 13201:2015.	G*2
Klasa wskaźnika ośnienia	D.6



Ulica 1

Podsumowanie (do EN 13201:2015)

Wyniki dla pól oceny

	Rozmiar	Obliczono	Zad.	Kontrola
Chodnik 1 (P4)	E_m	6.77 lx	[5.00 - 7.50] lx	✓
	E_{min}	3.71 lx	≥ 1.00 lx	✓
Jezdnia 1 (M5)	L_m	0.50 cd/m ²	≥ 0.50 cd/m ²	✓
	U_o	0.62	≥ 0.35	✓
	U_l	0.53	≥ 0.40	✓
	TI	14 %	≤ 15 %	✓
	R_{Et}	0.90	≥ 0.30	✓

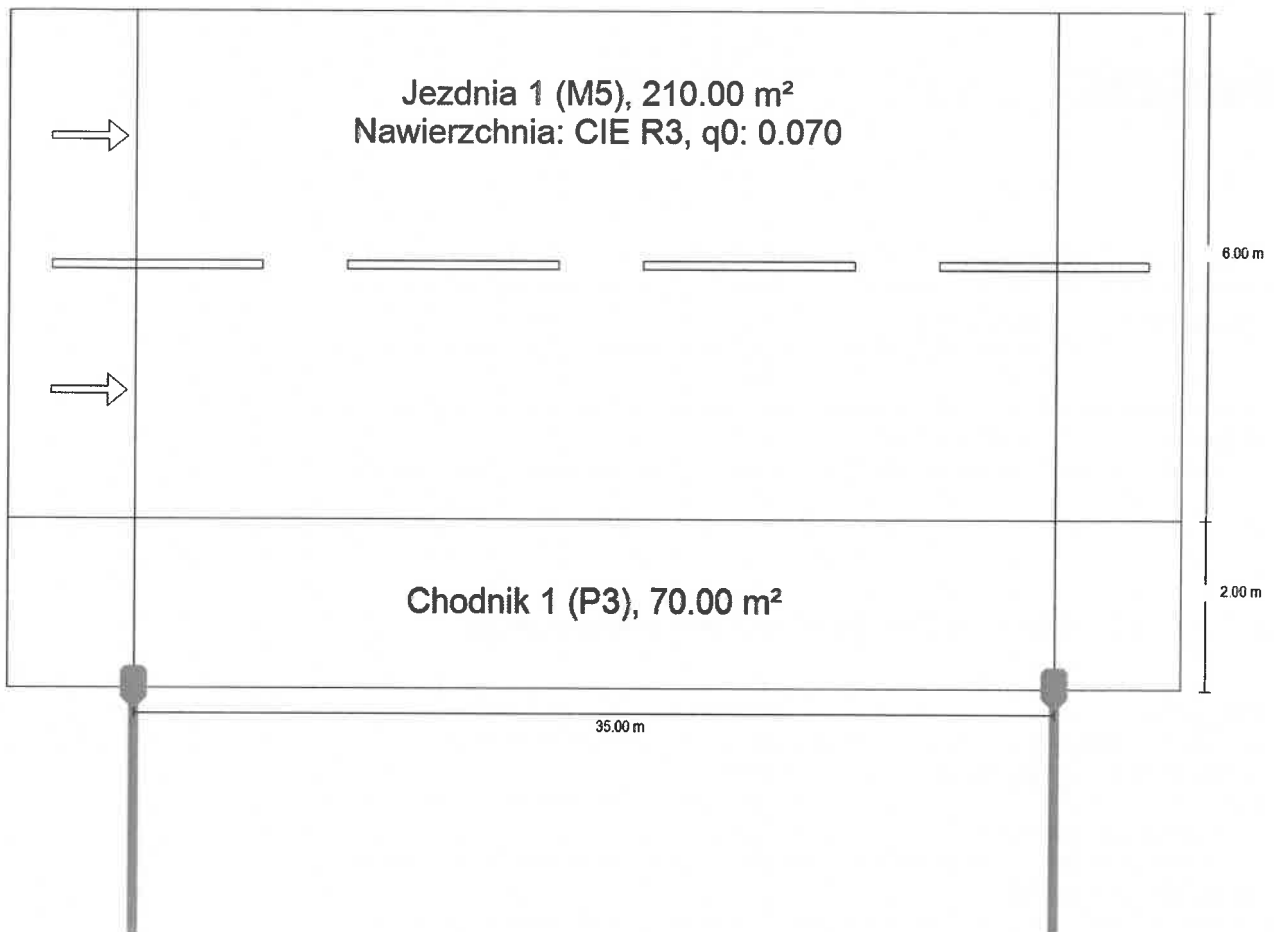
Obliczono współczynnik konserwacji 0.80 dla instalacji.

Wyniki dla wskaźników wydajności energetycznej

	Rozmiar	Obliczono	Zużycie
Ulica 1	D_p	0.017 W/lx*m ²	-
BGP282 T25 1 xLED70-4S/740 DM12 (z jednej strony na dole)	D_e	0.5 kWh/m ² rok,	170.0 kWh/rok

Ulica 1

Podsumowanie (do EN 13201:2015)



Ulica 1

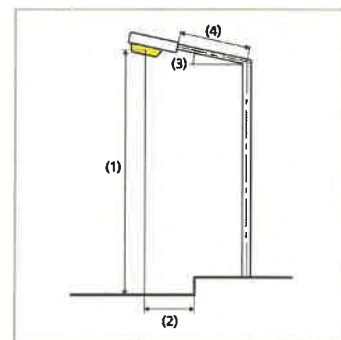
Podsumowanie (do EN 13201:2015)



Producent	Philips	P	51.0 W
Nazwa artykułu	BGP282 T25 1 xLED84-4S/740 DM11	Φ_{Lampa}	8400 lm
		Φ_{Oprawa}	7365 lm
Wposażenie	1x LED84-4S/740	η	87.68 %

BGP282 T25 1 xLED84-4S/740 DM11 (z jednej strony na dole)

Odstęp słupa	35.000 m
(1) Wysokość punktu świetlnego	8.500 m
(2) Nawis punktu świetlnego	-2.000 m
(3) Nachylenie wysięgnika	5.0°
(4) Długość wysięgnika	2.500 m
Godziny pracy w ciągu roku	4000 h: 100.0 %, 51.0 W
Zużycie	1479.0 W/km
ULR / ULOR	0.00 / 0.00
Maks. natężenia światła W każdym kierunku tworzącym podany kąt z dolną linią pionową przy zainstalowanym i gotowym do użytku oświetleniu.	≥ 70°: 620 cd/klm ≥ 80°: 201 cd/klm ≥ 90°: 1.02 cd/klm
Klasa natężenia oświetlenia Wartości natężenia światła w [cd/klm] do obliczania klasy natężenia światła odnoszą się do strumienia świetlnego lampy, zgodnie z EN 13201:2015.	-
Klasa wskaźnika olśnienia	D.6



Ulica 1

Podsumowanie (do EN 13201:2015)

Wyniki dla pól oceny

	Rozmiar	Obliczono	Zad.	Kontrola
Jezdnia 1 (M5)	L_m	0.60 cd/m ²	≥ 0.50 cd/m ²	✓
	U_o	0.57	≥ 0.35	✓
	U_l	0.79	≥ 0.40	✓
	TI	12 %	≤ 15 %	✓
	R_{EI}	0.70	≥ 0.30	✓
Chodnik 1 (P3)	E_m	10.73 lx	[7.50 - 11.25] lx	✓
	E_{min}	3.97 lx	≥ 1.50 lx	✓

Obliczono współczynnik konserwacji 0.80 dla instalacji.

Wyniki dla wskaźników wydajności energetycznej

	Rozmiar	Obliczono	Zużycie
Ulica 1	D_p	0.018 W/lx*m ²	-
BGP282 T25 1 xLED84-4S/740 DM11 (z jednej strony na dole)	D_e	0.7 kWh/m ² rok,	204.0 kWh/rok