

Zakres rzeczowy zadania:

Kalisz ul. Asnyka 50, 52; ul. Polna 35-45; stacja 10125 PZ 5723 – sieć wydzielona, kablowa

- wymiana istniejącego słupa z fundamentem na słup typu SAL-4,5/B60 dz do wkopu, anodowany na kolor CI-63W, zabezpieczony elastomerem w kolorze słupa do wysokości dolnej części wnętrza słupowej prod. ROSA – 12 szt.

- wymiana istniejącej oprawy na oprawę typu Philips BDP103 PCC 1xLED15/740 DN wyposażonej w system zdalnego zarządzania oświetleniem CityTouch z abonamentem na 10 lat (LW10) – 12 szt.

Opis techniczny:

Oprawy w latarniach zasilić przewodem typu YDY 2x2,5 mm². Kable w latarniach połączyć za pomocą nowych izolowanych złączy kablowych typu IZK, stosując jako zabezpieczenie oprawy wkładkę bezpiecznikową typu DO1 gG/gL, o prądzie znamionowym 2 A. W przypadku niewystarczającej długości kabli dla wymienianej latarni, kable te należy przedłużyć (łączyć za pomocą muf) kablami tego samego typu jak istniejące. Należy wykonać uziemienia o $R < 10 \Omega$ w lokalizacjach adekwatnych do istniejących uziemień oraz wykonać połączenia ochronne słupów latarni ze złączem żyły PEN kabla zasilającego przy pomocy przewodu miedzianego o przekroju minimum 10 mm².

Wykopy związane z wymianą latarni prowadzić ręcznie. Podczas wykonywania prac szczególną uwagę zwrócić na istniejące kable zasilające. Teren i nawierzchnię w miejscach prowadzonych robót należy doprowadzić do stanu z przed ich rozpoczęcia.

Wykonawca ma obowiązek uzyskania stosownego dopuszczenia i przygotowania miejsca pracy przez konserwatora sieci, tj. EUTRO sp. z o. o. Chotów 24B gm. Nowe Skalmierzyce. Wykonawca ma obowiązek poinformować Spółkę OUiD w Kaliszu o planowanym rozpoczęciu robót związanych z wymianą latarni.

Do montażu urządzeń oświetleniowych zastosować odrębny osprzęt i konstrukcje. Montowane urządzenia winny być fabrycznie nowe.

Wykonawca zobowiązany jest do oznaczenia szafy pomiarowo-sterującej oraz wszystkich latarni aluminiowymi, żółtymi tabliczkami z tłoczonymi, czarnymi napisami firmy Multi-tab. (wzór w załączeniu). Tabliczki należy zamontować na słupach od strony chodnika, na wysokości od 2 do 2,5m taśmą stalową, nierdzewną.

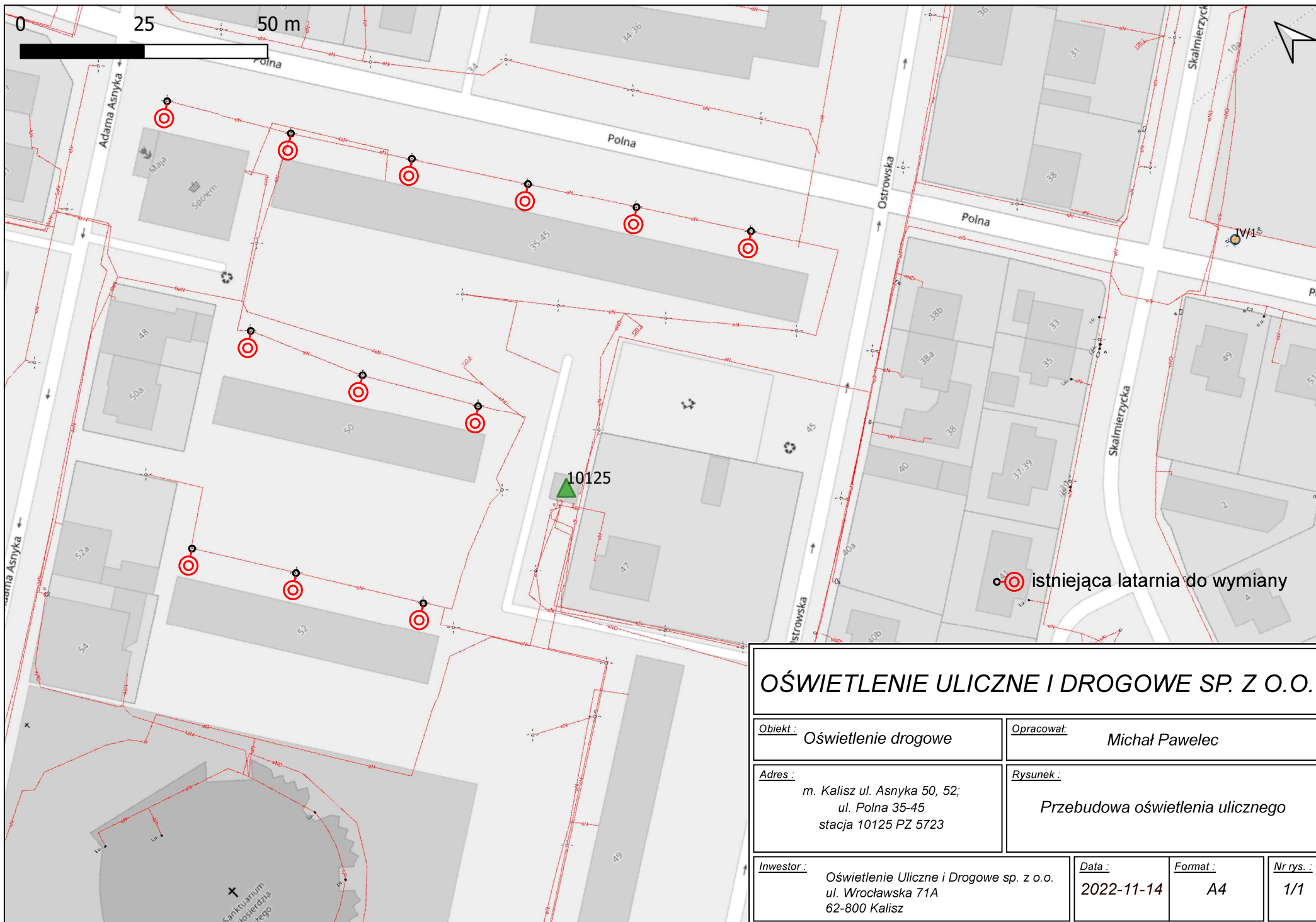
Do pisma zgłaszającego zakończenie prac i gotowość do odbioru technicznego, należy załączyć:

- dokumentację powykonawczą
- protokoły z pomiarów elektrycznych sporządzone na drukach dostępnych na stronie Spółki
- potwierdzenie wykupienia abonamentu dostępu do CityTouch na 10 lat

Opracował:

SPECIALISTA
ds. Eksploatacji Oświetlenia

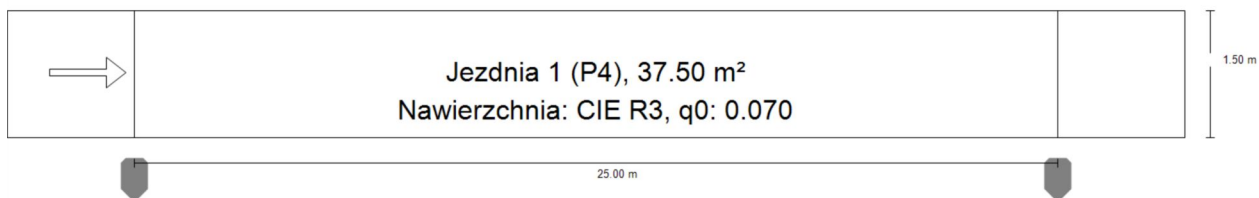
David Szwajtko



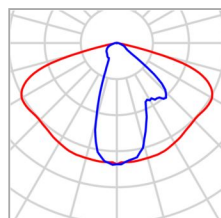
OŚWIETLENIE ULICZNE I DROGOWE SP. Z O.O.			
Objekt : Oświetlenie drogowe		Opracował : Michał Pawelec	
Adres : m. Kalisz ul. Asnyka 50, 52; ul. Polna 35-45 stacja 10125 PZ 5723		Rysunek : Przebudowa oświetlenia ulicznego	
Inwestor : Oświetlenie Uliczne i Drogowe sp. z o.o. ul. Wrocławska 71A 62-800 Kalisz	Data : 2022-11-14	Format : A4	Nr rys. : 1/1

Droga osiedlowa

Podsumowanie (do EN 13201:2015)



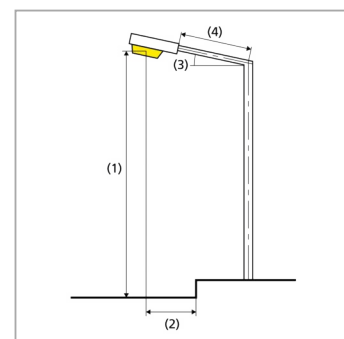
Droga osiedlowa

Podsumowanie (do EN 13201:2015)

Producent	Philips	P	11.6 W
Nazwa artykułu	BDP103 PCC 1 xLED15/740 DN	Φ_{Lampa}	1500 lm
Wyposażenie	1x LED15/740	Φ_{Oprawa}	1183 lm
		η	78.84 %

BDP103 PCC 1 xLED15/740 DN (z jednej strony na dole)

Odstęp słupa	25.000 m
(1) Wysokość punktu świetlnego	4.500 m
(2) Nawis punktu świetlnego	-0.500 m
(3) Nachylenie wysięgnika	0.0°
(4) Długość wysięgnika	0.000 m
Godziny pracy w ciągu roku	4000 h: 100.0 %, 11.6 W
Zużycie	464.0 W/km
ULR / ULOR	0.01 / 0.01
Maks. natężenia światła W każdym kierunku tworzącym podany kąt z dolną linią pionową przy zainstalowanym i gotowym do użytku oświetleniu.	≥ 70°: 562 cd/klm ≥ 80°: 136 cd/klm ≥ 90°: 11.3 cd/klm
Klasa natężenia oświetlenia Wartości natężenia światła w [cd/klm] do obliczania klasy natężenia światła odnoszą się do strumienia świetlnego lampy, zgodnie z EN 13201:2015.	G*2
Klasa wskaźnika oślnienia	D.6
MF	0.80



Droga osiedlowa

Podsumowanie (do EN 13201:2015)

Wyniki dla pól oceny

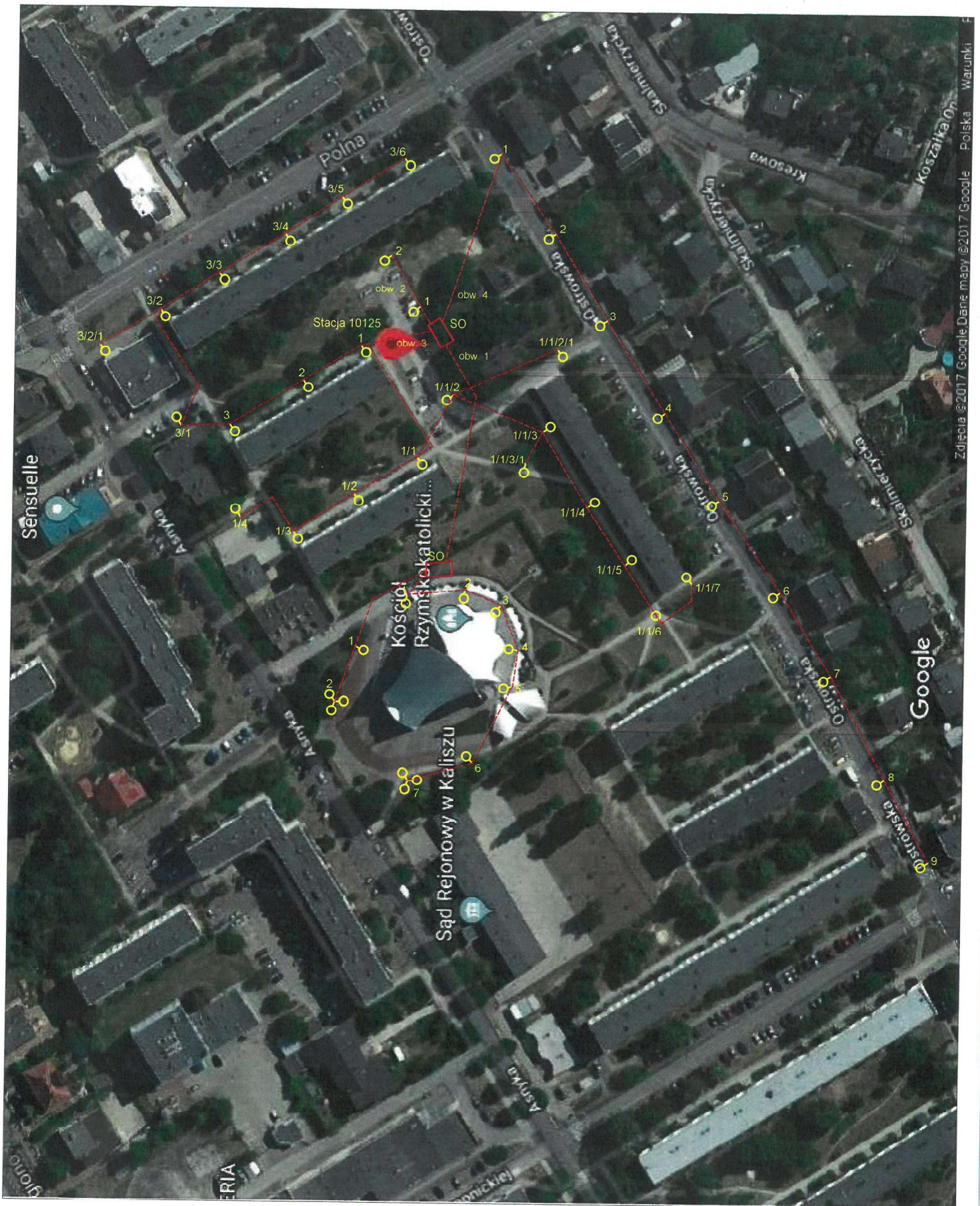
Obliczono współczynnik konserwacji 0.80 dla instalacji.

	Rozmiar	Obliczono	Zad.	Kontrola
Jezdnia 1 (P4)	E_m	5.93 lx	[5.00 - 7.50] lx	✓
	E_{min}	1.50 lx	≥ 1.00 lx	✓

Wyniki dla wskaźników wydajności energetycznej

	Rozmiar	Obliczono	Zużycie
Droga osiedlowa	D_p	0.052 W/lx*m ²	-
BDP103 PCC 1 xLED15/740 DN (z jednej strony na dole)	D_e	1.2 kWh/m ² rok	46.4 kWh/rok

Kalisz ul. Ostrowska st. 10125 (impuls ze st. 10117)



Tabliczka na szafkę oświetleniową - aluminiowa, kolor żółty z tłoczonymi, czarnymi literami i tłoczoną czarną ramką o rozmiarze czcionki 20mm, wymiar tabliczki około 12x10 cm (szer x wys), bez otworów (do przynitowania na miejscu przy pomocy nitów)



TABLICZKI NA LATARNIE ZGODNIE ZE SCHEMATEM JEDNOKRESKOWYM

Tabliczki na latarnie - aluminiowe kolor żółty z tłoczonymi, czarnymi literami o rozmiarze czcionki 20mm, wymiar tabliczki około 12x7cm (szer x wys), z otworami do taśmy COT

np.

