

Zapytanie ofertowe

(roboty budowlane)

na wykonanie zadania pn.: **Rozbudowa oświetlenia drogowego w m. Racięcice, 70606, Kazubek, 70141 gm. Sompolno**, w zakresie zgodnym z załącznikiem stanowiącym integralną część zapytania.

Dodatkowe informacje odnośnie zakresu prac można uzyskać od p. Patryka Ruteckiego, tel. 62 598 64 25 lub 604 413 932

Zleceniobiorca zobowiązany będzie do:

- przestrzegania Wytycznych dla wykonawców przy wykonywaniu robót budowlanych na sieciach wspólnych na zlecenie Oświetlenie Uliczne i Drogowe sp. z o.o. zamieszczonych na www.oid.pl/pliki-do-pobrania.html,
- przestrzegania Wytycznych dla wykonawców przy wykonywaniu robót budowlanych na sieciach wydzielonych na zlecenie Oświetlenie Uliczne i Drogowe sp. z o.o. zamieszczonych na www.oid.pl/pliki-do-pobrania.html,
- przestrzegania Wytycznych dla wykonawców w zakresie zasad odbioru robót budowlanych wykonywanych na zlecenie Oświetlenie Uliczne i Drogowe sp. z o.o. zamieszczonych na www.oid.pl/pliki-do-pobrania.html,
- zakupienia wszystkich materiałów niezbędnych do wykonania zadania,
- uzyskania niezbędnych zgód i uzgodnień z zarządcą drogi, lub terenu na którym znajdują się urządzenia oświetleniowe oraz właścicielami infrastruktury znajdującej się w bezpośrednim sąsiedztwie urządzeń oświetleniowych,
- demontażu, przechowywania i ponownego montażu znaków drogowych oraz wszelkiego rodzaju tablic reklamowych i informacyjnych (jeżeli w zakresie zadania jest demontaż, lub wymiana słupów),
- przedłożenia Zleceniodawcy faktury w terminie 7 dni od daty pozytywnego odbioru wykonanych robót.

Zleceniodawca:

- udzieli Zleceniobiorcy upoważnienia do wystąpienia w jego imieniu do Energa-Operator SA w zakresie jednorazowego przygotowania oraz likwidacji miejsca pracy w celu wykonania zakresu robót objętych niniejszym zapytaniem (w przypadku robót na napowietrznej linii wspólnej lub podwieszanej),
- dokona odbioru robót zgodnie z Wytycznymi dla wykonawców w zakresie zasad odbioru robót budowlanych wykonywanych na zlecenie Oświetlenie Uliczne i Drogowe sp. z o.o. zamieszczonych na www.oid.pl/pliki-do-pobrania.html,
- ureguluje należność za wykonane zadanie przelewem w terminie 25 dni od daty wpływu do siedziby Spółki prawidłowo wystawionej faktury VAT.

Oferty należy składać na druku formularza pn. „**Formularz ofertowy – roboty budowlane**” dostępnym na stronie internetowej www.oid.pl w zakładce „DO POBRANIA”, na adres: Oświetlenie Uliczne i Drogowe sp. z o. o., ul. Wrocławska 71A, 62-800 Kalisz lub złożyć osobiście w siedzibie Spółki w dni robocze w godz. 8:00-14:00.

Oferty należy składać do dnia 19.12.2022r. (decyduje data wpływu oferty do Spółki)

Oferta winna zostać złożona w zamkniętej kopercie opatrzonej dokładnymi danymi oferenta oraz nazwą zadania: „**OFERTA – dot. m. Racięcice, Kazubek, 70606, 70141, gm. Sompolno, zapytanie nr WT/T 3/PR/...../2022**”

UWAGA: OFERTY MOGĄ BYĆ SKŁADANE WYŁĄCZNIE DROGĄ POCZTOWĄ LUB W SKRZYŃCE PODAWCZEJ PRZY WEJŚCIU DO SPÓŁKI.

Informacja o wyborze najkorzystniejszej oferty zostanie zamieszczona na stronie www.oid.pl.

Podpisanie umowy nastąpi w siedzibie zamawiającego, w terminie 14 dni od dnia powiadomienia o wyborze najkorzystniejszej oferty. Wzór umowy znajduje się na stronie www.oid.pl/pliki-do-pobrania.html

W przypadku nie zawarcia umowy z winy Oferenta w ww. terminie, Spółka ma prawo do wyboru kolejnej najkorzystniejszej oferty.

WAŻNE:

Do oferty należy dołączyć wykaz osób, które będą wykonywały ww. prace wg załącznika nr 1 do formularza ofertowego. Jeśli osoby te nie były wcześniej zgłoszone do Spółki należy do oferty dołączyć kopie potwierdzone za zgodność z oryginałem:

- zaświadczeń o ukończeniu kursu pracy pod napięciem w urządzeniach i liniach o napięciu do 1kV,
- świadectw kwalifikacyjnych,
- orzeczeń lekarskich o braku przeciwwskazań zdrowotnych do wykonywania pracy na określonym stanowisku.

Zastępca Dyrektora
ds. Technicznych
Jacek Witczak

Prezes Zarządu: Maciej Witczak, Członek Zarządu: Dorota Kisiela-Augustyniak
Sąd Rejonowy w Poznaniu KRS 0000081004 REGON: 250680024 Kapitał zakładowy: 110,354,000 zł NIP: 618-16-07-268
Konta bankowe Santander Bank Polska S.A. 22 1910 1064 0004 8956 4121 0001, Bank Pekao S.A. I O/Kalisz 7412402946111000028733740

Rozbudowa oświetlenia ulicznego polegająca na montażu oprawy w m. Racięcice 70606, Kazubek 70141 na terenie gminy Sompolno

Zakres rzeczowy zadania:

- sieć napowietrzna, wspólna

Racięcice

Stacja – 70606

- montaż nowych opraw typu BGP281 T25 1xLED64-4S/740 DN10 wraz z systemem CityTouch oraz 10-letnim abonamentem i wysięgnikami o wysięgu 1,5m i kącie 10st. zgodnie ze schematem -2 kpl.

Kazubek

Stacja – 70141

- montaż nowej oprawy typu BGP282 T25 1xLED90-4S/740 DN10 wraz z systemem CityTouch oraz 10-letnim abonamentem i wysięgnikiem o wysięgu 1,5m i kącie 5 st. zgodnie ze schematem - 1 kpl.
- montaż zacisków i zabezpieczenia oprawy.
- montaż przewodu YDY 2x25 mm² w osłonie od oprawy do projektowanej szafki przyłączeniowej.

Opis techniczny oprawy:

Na ww stacjach, należy dokonać montażu nowych opraw wraz z wysięgnikami zgodnie z zakresem, nad linią energetyczną nN prostopadle do jezdni. Wysięgniki montować za pomocą śrub wysięgnika (tzw. „laski”) na słupach żelbetowych, a na słupach drewnianych i wirowych za pomocą uchwytów wysięgnika UW10 mocowanych taśmą stalową COT 37 i klamerkami COT 36 prod. ENSTO. Zastosować wysięgniki o średnicy zewnętrznej ok. 49mm. Oprawy zasilic przewodami typu YDY 2x2,5mm² 450/750V, pozostawiając podwójną izolację na długości min. 10cm po wyjściu przewodu z wysięgnika oraz wykonując zapas pojedynczych żył o długości ok. 2m zwijając je w postać sprężyny, w celu umożliwienia swobodnego podłączenia oprawy do linii zasilającej. Montowane oprawy zabezpieczyć bezpiecznikowymi złączami do lamp oświetlenia ulicznego montowanymi bezpośrednio na przewodzie linii zasilającej firmy SINTUR, typu BZO-03 w przypadku linii izolowanej i typu BZO-04 w przypadku linii gołej, z wkładkami bezpiecznikowymi typu DO1 4A dla opraw 100W. Do podłączenia żyły ochronno-neutralnej PEN przewodu zasilającego oprawę należy użyć zacisków izolowanych przebijających izolację typu SLIP 12.05, SLIP 22.1 lub SL 11.118 prod. Ensto w przypadku linii izolowanej i zacisków typu SM 2.11 prod. Ensto w przypadku linii nieizolowanej.

Podczas montażu należy zwrócić szczególną uwagę na prawidłowe wprowadzenie przewodu zasilającego oprawę oraz jej zamknięcie, w celu zapewnienia wymaganej szczelności. Do montażu urządzeń oświetleniowych zastosować odrębny osprzęt i konstrukcje. Montowane urządzenia winny być fabrycznie nowe.

Prace należy wykonywać w technologii PPN zgodnie z zakresem i schematami.

Ze zgłoszeniem do odbioru końcowego zadania należy załączyć:

- **schemat powykonawczy (należy oznaczyć typy opraw i przewodów linii zasilającej wszystkich urządzeń zasilanych ze stacji wymienionych w zakresie rzeczowym zadania) odzwierciedlający uwarunkowania geograficzne (ulice, skrzyżowania, budynki użyteczności publicznej itp.),**
- **atesty i certyfikaty zabudowanych materiałów, dla których nie podano typu.**

SPECJALISTA
ds. Eksploatacji Oświetlenia

Patryk Rutecki



Tabliczka na słup ~ 12x10cm (szer x wys)



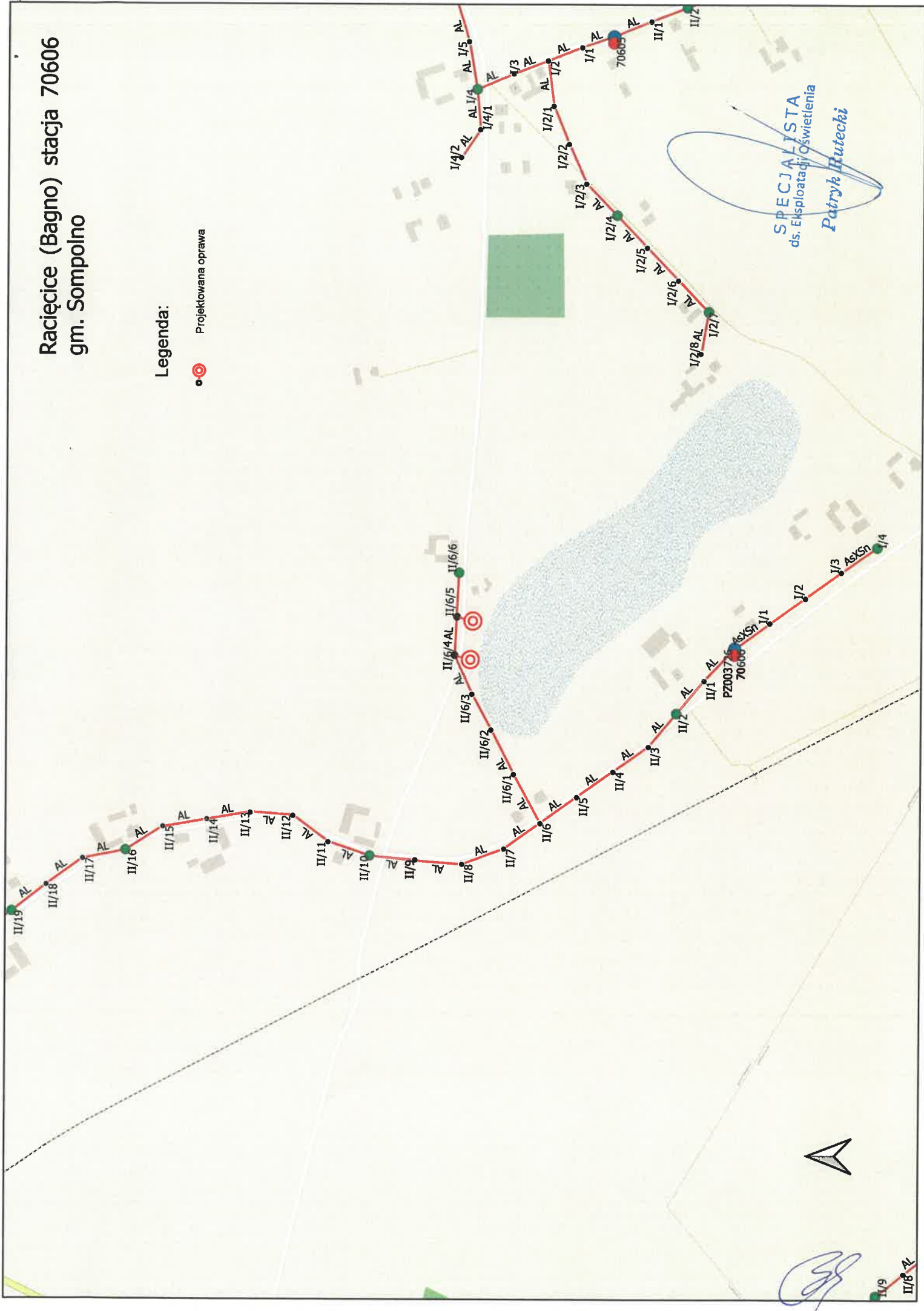

SPECJALISTA
ds. Eksploatacji Oświetlenia
Patryk Rutecki



Raciężice (Bagno) stacja 70606 gm. Sompolino

Legenda:

● Projektowana oprawa



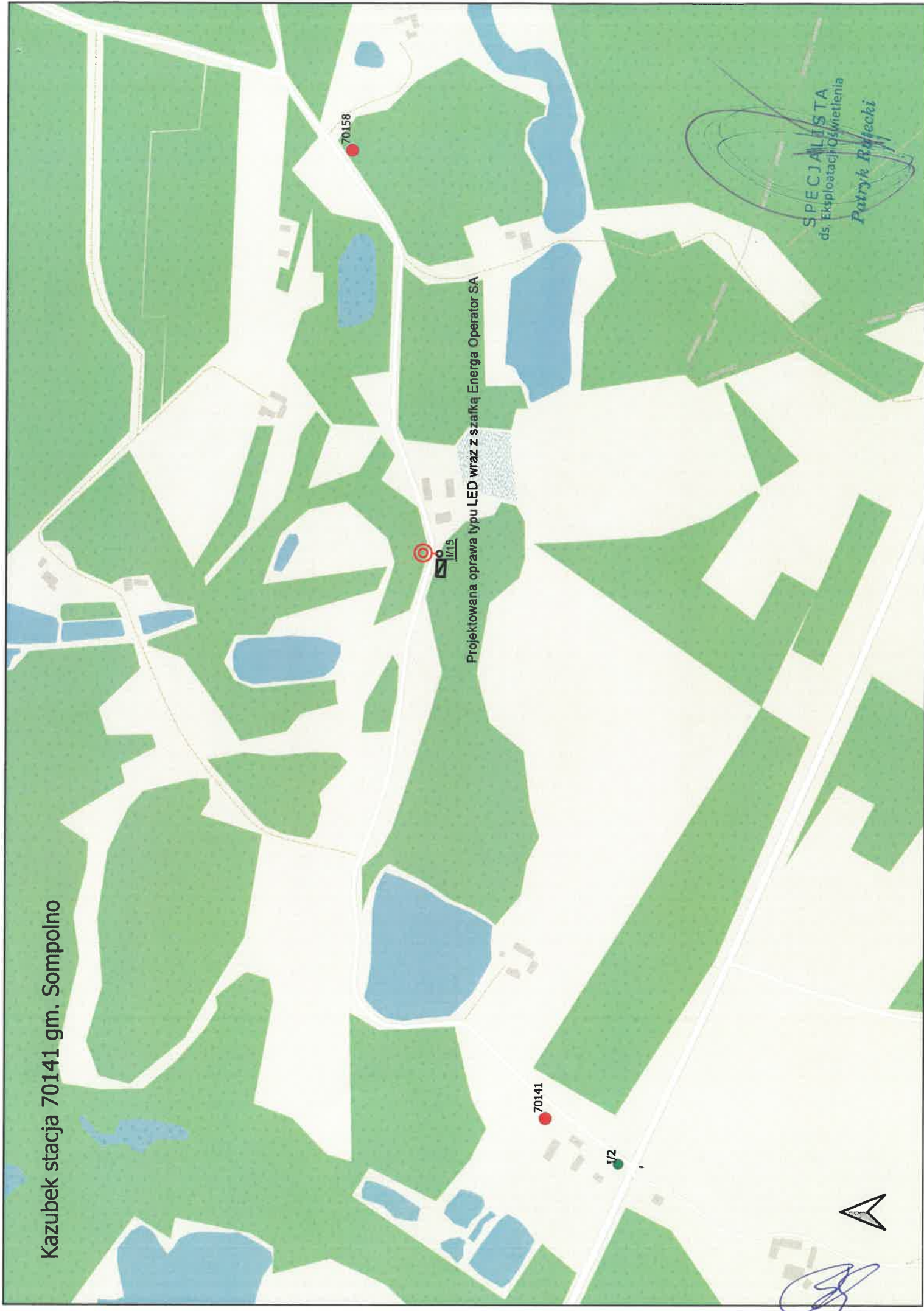
SPECJALISTA
ds. Eksploatacji Oświetlenia
Patryk Rutecki



[Signature]

II/8 Z

Kazubek stacja 70141 gm. Sompolno



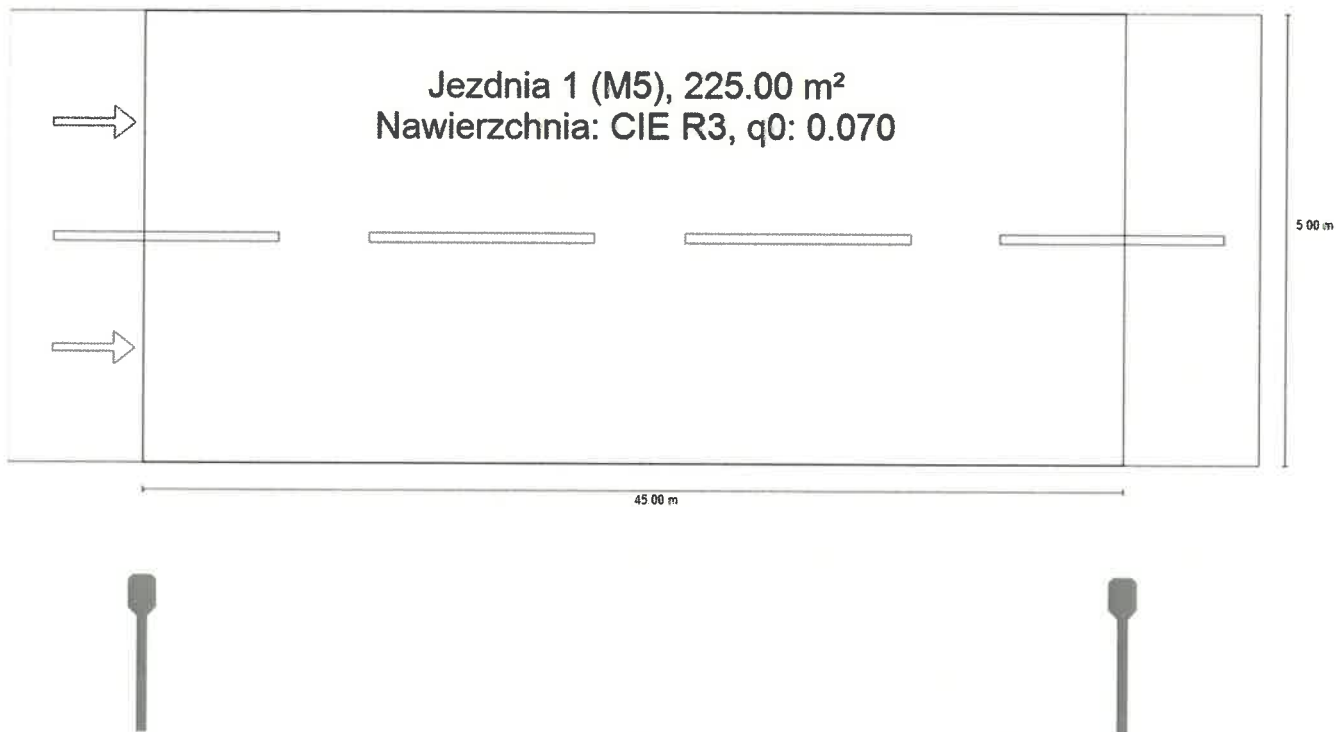
Projektowana oprawa typu LED wraz z szafką Energa Operator SA

SPECJALISTA
ds. Eksploatacji Oświetlenia
Petryk Rafiecki

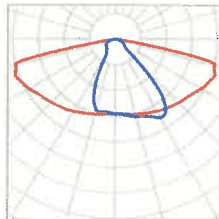


Racięcice stacja 70606 gm. Sompolno wersja ze słupem 3m od drogi · Alternatywa 1

Podsumowanie (do EN 13201:2015)

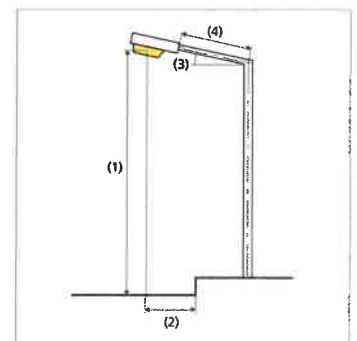


Racięcice stacja 70606 gm. Sompolno wersja ze słupem 3m od drogi · Alternatywa 1
Podsumowanie (do EN 13201:2015)



Producent	PHILIPS	P	42.0 W
		Φ_{Lampa}	6400 lm
Numer artykułu		Φ_{Oprawa}	5630 lm
Nazwa artykułu	BGP281 T25 1 xLED64-4S/740 DN10	η	87.97 %
Wyposażenie	1x LED64-4S/740		

(1) Wysokość punktu świetlnego	8.500 m
(2) Nawis punktu świetlnego	-1.500 m
(3) Nachylenie wysięgnika	10.0°
(4) Długość wysięgnika	1.500 m
Godziny pracy w ciągu roku	4000 h: 100.0 %, 42.0 W
Zużycie	924.0 W/km
ULR / ULOR	0.00 / 0.00
Maks. natężenia światła	≥ 70°: 624 cd/klm ≥ 80°: 325 cd/klm ≥ 90°: 7.46 cd/klm
W każdym kierunku tworzącym podany kąt z dolną linią pionową przy zainstalowanym i gotowym do użytku oświetleniu.	



Racięcice stacja 70606 gm. Sompolno wersja ze słupem 3m od drogi · Alternatywa 1

Podsumowanie (do EN 13201:2015)**Klasa natężenia oświetlenia**

Wartości natężenia światła w [cd/klm] do obliczania klasy
natężenia światła odnoszą się do strumienia świetlnego
lampy, zgodnie z EN 13201:2015.

Klasa wskaźnika olśnienia

D.0

BGP281 T25 1 xLED64-4S/740 DN10 (z jednej strony na dole)

Odstęp słupa

45.000 m

Wyniki dla pól oceny

	Rozmiar	Obliczono	Zad.	Kontrola
Jezdnia 1 (M5)	L _m	0.51 cd/m ²	≥ 0.50 cd/m ²	✓
	U _o	0.53	≥ 0.35	✓
	U _i	0.71	≥ 0.40	✓
	TI	14 %	≤ 15 %	✓
	REI	0.76	≥ 0.30	✓

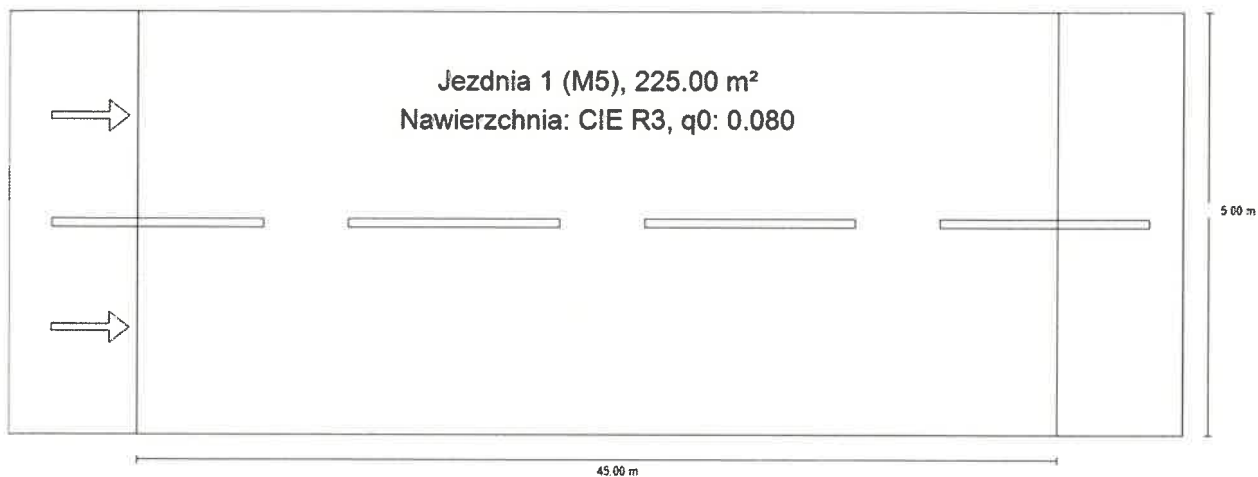
Obliczono współczynnik konserwacji 0.80 dla instalacji.

Wyniki dla wskaźników wydajności energetycznej

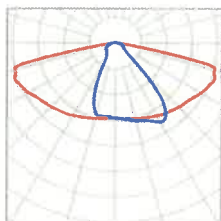
	Rozmiar	Obliczono	Zużycie
Racięcice stacja 70606 gm. Sompolno wersja ze słupem 3m od drogi	D _p	0.025 W/lx*m ²	-
BGP281 T25 1 xLED64- 4S/740 DN10 (z jednej strony na dole)	D _e	0.7 kWh/m ² rok	168.0 kWh/rok

Kazubek stacja 70141

Podsumowanie (do EN 13201:2015)

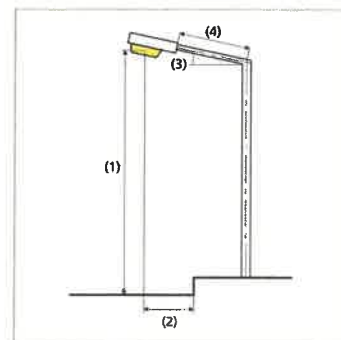


Kazubek stacja 70141

Podsumowanie (do EN 13201:2015)

Producent	Philips	P	57.0 W
Nazwa artykułu	BGP282 T25 1 xLED90-4S/740 DN10	Φ_{Lampa}	9000 lm
		Φ_{Oprawa}	7918 lm
		η	87.97 %
Wyposażenie	1x LED90-4S/740		

(1) Wysokość punktu świetlnego	8.000 m
(2) Nawis punktu świetlnego	-4.500 m
(3) Nachylenie wysięgnika	10.0°
(4) Długość wysięgnika	1.500 m
Godziny pracy w ciągu roku	4000 h: 100.0 %, 57.0 W
Zużycie	1254.0 W/km
ULR / ULOR	0.00 / 0.00
Maks. natężenia światła	≥ 70°: 624 cd/klm
W każdym kierunku tworzącym podany kąt z dolną linią pionową przy zainstalowanym i gotowym do użytku oświetleniu.	≥ 80°: 325 cd/klm
	≥ 90°: 7.46 cd/klm



Kazubek stacja 70141

Podsumowanie (do EN 13201:2015)**Klasa natężenia oświetlenia**

Wartości natężenia światła w [cd/klm] do obliczania klasy natężenia światła odnoszą się do strumienia świetlnego lampy, zgodnie z EN 13201:2015.

Klasa wskaźnika olśnienia

D.6

BGP282 T25 1 xLED90-4S/740 DN10 (z jednej strony na dole)

Odstęp słupa

45.000 m

Wyniki dla pól oceny

	Rozmiar	Obliczono	Zad.	Kontrola
Jezdnia 1 (M5)	L _m	0.51 cd/m ²	≥ 0.50 cd/m ²	✓
	U _o	0.47	≥ 0.35	✓
	U ₁	0.67	≥ 0.40	✓
	TI	14 %	≤ 15 %	✓
	R _{ei}	0.46	≥ 0.30	✓

Obliczono współczynnik konserwacji 0.80 dla instalacji.

Wyniki dla wskaźników wydajności energetycznej

	Rozmiar	Obliczono	Zużycie
Kazubek stacja 70141	D _p	0.031 W/lx*m ²	-
BGP282 T25 1 xLED90-4S/740 DN10 (z jednej strony na dole)	D _e	1.0 kWh/m ² rok,	228.0 kWh/rok



Energa Operator Oddział w Kaliszu
Dział Dokumentacji
Energetycznej w Kole
ul. Toruńska 96 62-600 Koło
62 500 25 94

Oświetlenie Uliczne i Drogowe sp. z o.o.
ul. Wroclawska 71 A
62-800 Kalisz

Zna EOP/KD/4/2022/11/04588
Dot Zgoda na montaż urządzeń oświetlenia
drogowego w m. Racięcice oraz Kazubek
gm. Sompolno

Koło, 28 listopada 2022 roku

W odpowiedzi na Wasze pismo nr WT/T3/PR/3021/2022 w sprawie montażu infrastruktury oświetleniowej dla Spółki Oświetlenie Uliczne i Drogowe Sp. z o.o. na linii napowietrznej nN 0,4 kV w m. Racięcice oraz Kazubek gm. Sompolno, będącej na majątku Energa Operator SA, EOP Oddział w Kaliszu, Dział Dokumentacji Energetycznej w Kole informujemy, że wyrażamy zgodę na montaż urządzeń zgodnie z opisem zawartym we w/w piśmie pod warunkiem zachowania przez Inwestora przedmiotowego zadania wszystkich postanowień zawartych w umowie najmu nr KJ07188/19 w sprawie udostępnienia słupów energetycznych zawartej w dniu 06-12-2019 r.

Jednocześnie informujemy, że przedmiotowa zgoda nie jest równoznaczna z wydaniem warunków przyłączenia do sieci oraz uzgodnieniem dokumentacji projektowej.

Przypominamy iż wszelkie prace należy prowadzić w warunkach zawartych w umowie najmu nr KJ07188/19 w sprawie udostępnienia słupów energetycznych, zawartej w dniu 06-12-2019 r. a wszystkie nowopobudowane lub zmodernizowane (przebudowane) elementy oświetlenia ulicznego (drogowego), zgodnie z zapisami ww. umowy, należy zgłaszać do odbioru technicznego.

W tym celu należy skutecznie zawiadomić Rejon Dystrybucji w Kole o planowanym terminie odbioru technicznego, zgodnie z zapisami umowy, dołączając do rzeczowego zawiadomienia dokumentację powykonawczą na zakres realizowanych prac.

Z poważaniem:

Kierownik Działu
Dokumentacji Energetycznej
w Kole

Marko Augustowski