

## Zapytanie ofertowe

(roboty budowlane)

na wykonanie zadania pn.: **Przebudowa oświetlenia ulicznego w m. Syców ul. Matejki stacja 30863 Gm. Syców**, w zakresie zgodnym z załącznikiem stanowiącym integralną część zapytania.

Dodatkowe informacje odnośnie zakresu prac można uzyskać od p. Mikołaj Kuncman, tel. 062 598 64 19 lub 696 122 575

**Zleceniobiorca** zobowiązany będzie do:

- przestrzegania Wytycznych dla wykonawców przy wykonywaniu robót budowlanych na sieciach wspólnych na zlecenie Oświetlenie Uliczne i Drogowe sp. z o.o. zamieszczonych na [www.ouid.pl/pliki-do-pobrania.html](http://www.ouid.pl/pliki-do-pobrania.html),
- przestrzegania Wytycznych dla wykonawców przy wykonywaniu robót budowlanych na sieciach wydzielonych na zlecenie Oświetlenie Uliczne i Drogowe sp. z o.o. zamieszczonych na [www.ouid.pl/pliki-do-pobrania.html](http://www.ouid.pl/pliki-do-pobrania.html),
- przestrzegania Wytycznych dla wykonawców w zakresie zasad odbioru robót budowlanych wykonywanych na zlecenie Oświetlenie Uliczne i Drogowe sp. z o.o. zamieszczonych na [www.ouid.pl/pliki-do-pobrania.html](http://www.ouid.pl/pliki-do-pobrania.html),
- zakupienia wszystkich materiałów niezbędnych do wykonania zadania,
- uzyskania niezbędnych zgód i uzgodnień z zarządcą drogi, lub terenu na którym znajdują się urządzenia oświetleniowe oraz właścicielami infrastruktury znajdującej się w bezpośrednim sąsiedztwie urządzeń oświetleniowych,
- demontażu, przechowywania i ponownego montażu znaków drogowych oraz wszelkiego rodzaju tablic reklamowych i informacyjnych (jeżeli w zakresie zadania jest demontaż, lub wymiana słupów),
- przedłożenia Zleceniodawcy faktury w terminie 7 dni od daty pozytywnego odbioru wykonanych robót.

**Zleceniodawca:**

- udzieli Zleceniobiorcy upoważnienia do wystąpienia w jego imieniu do Energa-Operator SA w zakresie jednorazowego przygotowania oraz likwidacji miejsca pracy w celu wykonania zakresu robót objętych niniejszym zapytaniem (w przypadku robót na napowietrznej linii wspólnej lub podwieszanej),
- dokona odbioru robót zgodnie z Wytycznymi dla wykonawców w zakresie zasad odbioru robót budowlanych wykonywanych na zlecenie Oświetlenie Uliczne i Drogowe sp. z o.o. zamieszczonych na [www.ouid.pl/pliki-do-pobrania.html](http://www.ouid.pl/pliki-do-pobrania.html),
- ureguluje należność za wykonane zadanie przelewem w terminie 25 dni od daty wpływu do siedziby Spółki prawidłowo wystawionej faktury VAT.

Oferty należy składać na druku formularza pn. „**Formularz ofertowy – roboty budowlane**” dostępnym na stronie internetowej [www.ouid.pl](http://www.ouid.pl) w zakładce „DO POBRANIA”, na adres: Oświetlenie Uliczne i Drogowe sp. z o. o., ul. Wrocławska 71A, 62-800 Kalisz lub złożyć osobiście w siedzibie Spółki w dni robocze w godz. 8:00-14:00.

**Oferty należy składać do dnia 09.12.2022r.** (decyduje data wpływu oferty do Spółki)

Oferta winna zostać złożona w zamkniętej kopercie opatrzonej dokładnymi danymi oferenta oraz nazwą zadania: „**OFERTA – dot. m. Syców ul. Matejki, st. 30836, gm. Syców, zapytanie nr WT/T2/ SzK/2087/2022**”

**UWAGA: OFERTY MOGĄ BYĆ SKŁADANE WYŁĄCZNIE DROGĄ POCZTOWĄ LUB W SKRZYŃCE PODAWCZEJ PRZY WEJŚCIU DO SPÓŁKI.**

Informacja o wyborze najkorzystniejszej oferty zostanie zamieszczona na stronie [www.ouid.pl](http://www.ouid.pl).

Podpisanie umowy nastąpi w siedzibie zamawiającego, w terminie 14 dni od dnia powiadomienia o wyborze najkorzystniejszej oferty. Wzór umowy znajduje się na stronie [www.ouid.pl/pliki-do-pobrania.html](http://www.ouid.pl/pliki-do-pobrania.html)

W przypadku nie zawarcia umowy z winy Oferenta w ww. terminie, Spółka ma prawo do wyboru kolejnej najkorzystniejszej oferty.

### WAŻNE:

Do oferty należy dołączyć wykaz osób, które będą wykonywały ww. prace wg załącznika nr 1 do formularza ofertowego. Jeśli osoby te nie były wcześniej zgłoszone do Spółki należy do oferty dołączyć kopie potwierdzone za zgodność z oryginałem:

- zaświadczeń o ukończeniu kursu pracy pod napięciem w urządzeniach i liniach o napięciu do 1kV,
- świadectw kwalifikacyjnych,
- orzeczeń lekarskich o braku przeciwwskazań zdrowotnych do wykonywania pracy na określonym stanowisku.

Zastępca Dyrektora  
ds. Technicznych  
  
Jacek Witczak

## Przebudowa oświetlenia w m. Syców ul. Matejki zasilanie stacja 30836 na terenie Gm. Syców

### 1. Zakres rzeczowy

#### a) Syców ul. Matejki stacja 30836

- wymiana istniejących opraw na oprawy BGP281 T25 1xLED69-4S/740 DN10 LW10 wyposażone w system sterowania CityTouch z abonamentem na 10 lat w kolorze jasny szary – 13 szt.
- wymiana istniejących słupów latarni na słupy SAL 80 (osadzone na fundamencie B-60) z wysięgnikami WR 4/1/0,5/5 ZP, słupy z wysięgnikami anodowane na kolor naturalny C-0 zabezpieczone elastomerem w kolorze słupa + wymiana IZK wraz z przewodami zasilającymi oprawy – 13 kpl. (**Słupy należy oznaczyć tabliczkami wg wzoru.**)

**Uwaga: Prace należy skoordynować z wykonawcą realizującym przebudowę drogi na zlecenie Gminy Syców.**

### 2. Opis techniczny:

Wykonać prace zgodnie z zakresem rzeczowym. Nawierzchnię należy przywrócić do stanu pierwotnego. Zakup wszystkich materiałów należy do Wykonawcy. Instalowana aparatura, osprzęt, przewody winny posiadać atesty dopuszczające do zastosowania na terenie kraju. W przypadku zbyt krótkich kabli zasilających latarnię (tabliczka słupowa IZK), należy zmuflować kabel i wykonać zapas kabla minimum 1,5m. Po wykonaniu zapasu kabla, prace zanikające podlegają odbiorowi przez pracownika Spółki.

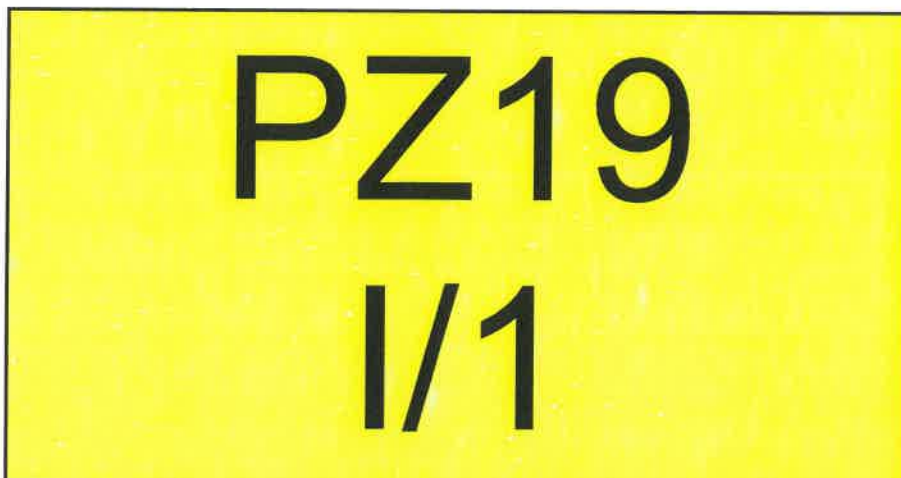
Ze zgłoszeniem do odbioru należy dostarczyć następujące dokumenty:

- protokoły z pomiarów skuteczności ochrony przeciwporażeniowej
- protokoły z pomiarów rezystancji izolacji kabli jeżeli zostały przedłużone

Wzory protokołów dostępne na stronie internetowej Spółki;

Tabliczka na słup

~ 12x7 cm (szer x wys)



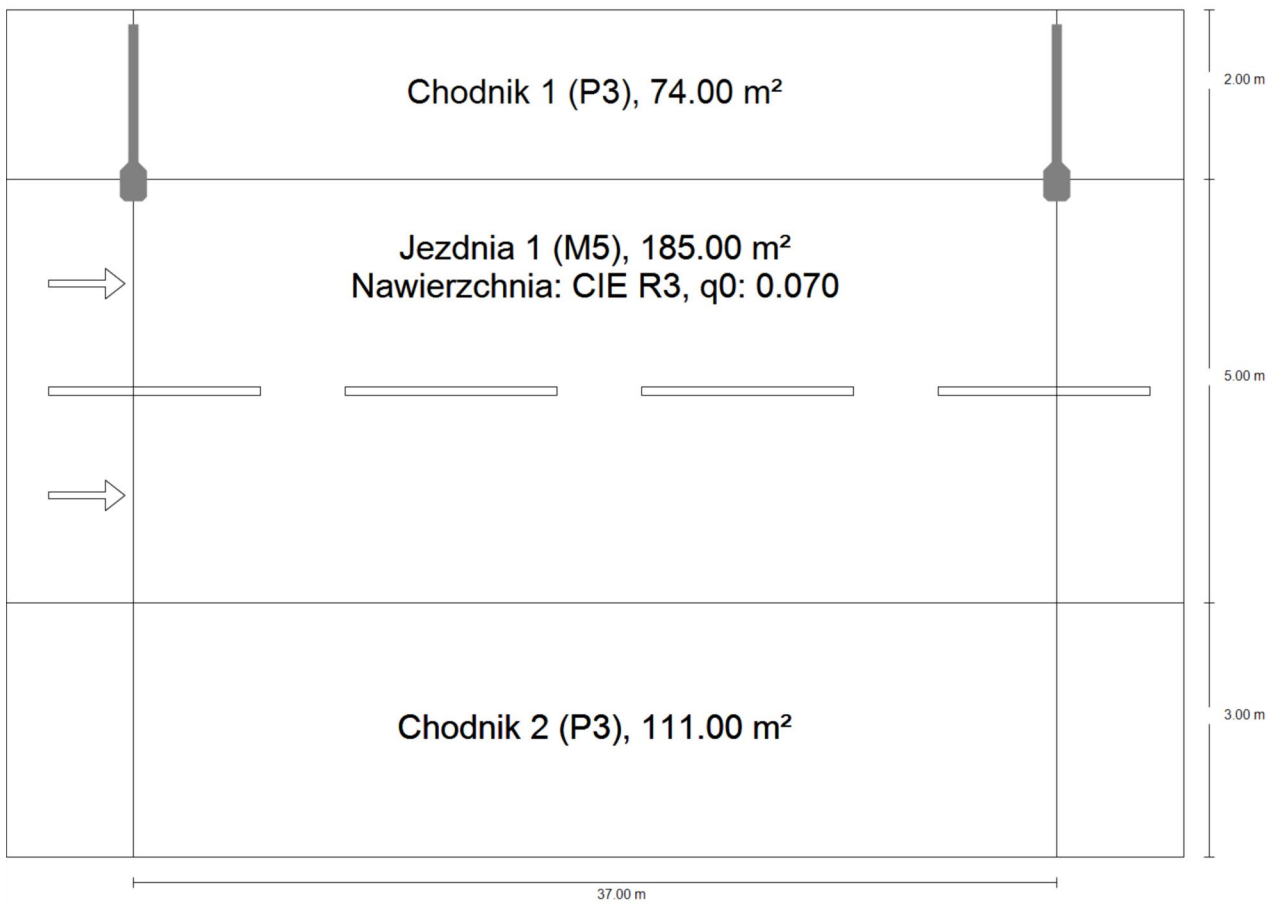




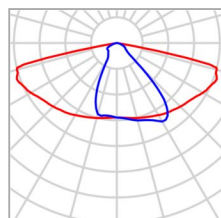


Syców ul. Matejki

**Podsumowanie (do EN 13201:2015)**



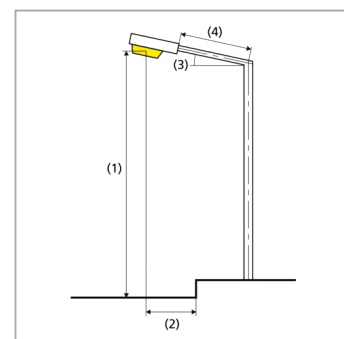
Syców ul. Matejki

**Podsumowanie (do EN 13201:2015)**

Producent	Philips	P	44.5 W
Nazwa artykułu	BGP281 T25 1 xLED69-4S/740 DN10	$\Phi_{\text{Lampa}}$	7000 lm
		$\Phi_{\text{Oprawa}}$	6158 lm
Wyposażenie	1x LED69-4S/740	$\eta$	87.97 %

BGP281 T25 1 xLED69-4S/740 DN10 (z jednej strony u góry)

Odstęp słupa	37.000 m
(1) Wysokość punktu świetlnego	8.000 m
(2) Nawis punktu świetlnego	0.000 m
(3) Nachylenie wysięgnika	10.0°
(4) Długość wysięgnika	1.500 m
Godziny pracy w ciągu roku	4000 h: 100.0 %, 44.5 W
Zużycie	1201.5 W/km
ULR / ULOR	0.00 / 0.00
Maks. natężenia światła W każdym kierunku tworzącym podany kąt z dolną linią pionową przy zainstalowanym i gotowym do użytku oświetleniu.	$\geq 70^\circ$ : 624 cd/klm $\geq 80^\circ$ : 325 cd/klm $\geq 90^\circ$ : 7.46 cd/klm
Klasa natężenia oświetlenia Wartości natężenia światła w [cd/klm] do obliczenia klasy natężenia światła odnoszą się do strumienia świetlnego lampy, zgodnie z EN 13201:2015.	-
Klasa wskaźnika olśnienia	D.6



Syców ul. Matejki

**Podsumowanie (do EN 13201:2015)**

Wyniki dla pól oceny

	Rozmiar	Obliczono	Zad.	Kontrola
Chodnik 1 (P3)	$E_m$	9.12 lx	[7.50 - 11.25] lx	✓
	$E_{min}$	2.47 lx	$\geq 1.50$ lx	✓
Jezdnia 1 (M5)	$L_m$	0.83 cd/m <sup>2</sup>	$\geq 0.50$ cd/m <sup>2</sup>	✓
	$U_o$	0.57	$\geq 0.35$	✓
	$U_l$	0.79	$\geq 0.40$	✓
	TI	11 %	$\leq 15$ %	✓
	$R_{Et}^{(1)}$	0.70	-	-
Chodnik 2 (P3)	$E_m$	8.43 lx	[7.50 - 11.25] lx	✓
	$E_{min}$	3.96 lx	$\geq 1.50$ lx	✓

(1) instruktywnie, poza oceną

Obliczono współczynnik konserwacji 0.80 dla instalacji.

Wyniki dla wskaźników wydajności energetycznej

	Rozmiar	Obliczono	Zużycie
Syców ul. Matejki	$D_p$	0.012 W/lx*m <sup>2</sup>	-
BGP281 T25 1 xLED69-4S/740 DN10 (z jednej strony u góry)	$D_e$	0.5 kWh/m <sup>2</sup> rok,	178.0 kWh/rok