

Zapytanie ofertowe

(roboty budowlane)

na wykonanie zadania pn.: **Budowa oświetlenia drogowego w m. Lenartowice, 46025, gm. Pleszew**, w zakresie zgodnym z załącznikiem stanowiącym integralną część zapytania.

Dodatkowe informacje odnośnie zakresu prac można uzyskać od p. Waldemara Frankowskiego, tel. 062 598 64 27 lub 606367775
Zleceniobiorca zobowiązany będzie do:

- przestrzegania *Wytycznych dla wykonawców przy wykonywaniu robót budowlanych na sieciach wspólnych na zlecenie Oświetlenie Uliczne i Drogowe sp. z o.o.* zamieszczonych na www.oid.pl/pliki-do-pobrania.html,
- przestrzegania *Wytycznych dla wykonawców przy wykonywaniu robót budowlanych na sieciach wydzielonych na zlecenie Oświetlenie Uliczne i Drogowe sp. z o.o.* zamieszczonych na www.oid.pl/pliki-do-pobrania.html,
- przestrzegania *Wytycznych dla wykonawców w zakresie zasad odbioru robót budowlanych wykonywanych na zlecenie Oświetlenie Uliczne i Drogowe sp. z o.o.* zamieszczonych na www.oid.pl/pliki-do-pobrania.html,
- zakupienia wszystkich materiałów niezbędnych do wykonania zadania,
- uzyskania niezbędnych zgód i uzgodnień z zarządcą drogi, lub terenu na którym znajdują się urządzenia oświetleniowe oraz właścicielami infrastruktury znajdującej się w bezpośrednim sąsiedztwie urządzeń oświetleniowych,
- demontażu, przechowywania i ponownego montażu znaków drogowych oraz wszelkiego rodzaju tablic reklamowych i informacyjnych (jeżeli w zakresie zadania jest demontaż, lub wymiana słupów),
- przedłożenia Zleceniodawcy faktury w terminie 7 dni od daty pozytywnego odbioru wykonanych robót.

Zleceniodawca:

- udzieli Zleceniobiorcy upoważnienia do wystąpienia w jego imieniu do Energa-Operator SA w zakresie jednorazowego przygotowania oraz likwidacji miejsca pracy w celu wykonania zakresu robót objętych niniejszym zapytaniem (w przypadku robót na napowietrznej linii wspólnej lub podwieszanej),
- dokona odbioru robót zgodnie z *Wytycznymi dla wykonawców w zakresie zasad odbioru robót budowlanych wykonywanych na zlecenie Oświetlenie Uliczne i Drogowe sp. z o.o.* zamieszczonych na www.oid.pl/pliki-do-pobrania.html,
- ureguluje należność za wykonane zadanie przelewem w terminie 25 dni od daty wpływu do siedziby Spółki prawidłowo wystawionej faktury VAT.

Oferty należy składać na druku formularza pn. „**Formularz ofertowy – roboty budowlane**” dostępnym na stronie internetowej www.oid.pl w zakładce „DO POBRANIA”, na adres: Oświetlenie Uliczne i Drogowe sp. z o. o., ul. Wrocławska 71A, 62-800 Kalisz lub złożyć osobiście w siedzibie Spółki w dni robocze w godz. 8:00-14:00.

Oferty należy składać do dnia 02.12.2022r. (decyduje data wpływu oferty do Spółki)

Oferta winna zostać złożona w zamkniętej kopercie opatrzonej dokładnymi danymi oferenta oraz nazwą zadania: „**OFERTA – dot. m. Lenartowice, 46025, gm. Pleszew, zapytanie nr WT/T3/WF/...3052/2022**”

UWAGA: OFERTY MOGA BYĆ SKŁADANE WYŁĄCZNIE DROGĄ POCZTOWĄ LUB W SKRZYŃCE PODAWCZEJ PRZY WEJŚCIU DO SPÓŁKI.

Informacja o wyborze najkorzystniejszej oferty zostanie zamieszczona na stronie www.oid.pl.

Podpisanie umowy nastąpi w siedzibie zamawiającego, w terminie 14 dni od dnia powiadomienia o wyborze najkorzystniejszej oferty. Wzór umowy znajduje się na stronie www.oid.pl/pliki-do-pobrania.html

W przypadku nie zawarcia umowy z winy Oferenta w ww. terminie, Spółka ma prawo do wyboru kolejnej najkorzystniejszej oferty.

WAŻNE:

Do oferty należy dołączyć wykaz osób, które będą wykonywały ww. prace wg załącznika nr 1 do formularza ofertowego.

Jeśli osoby te nie były wcześniej zgłoszone do Spółki

należy do oferty dołączyć kopie potwierdzone za zgodność z oryginałem:

- zaświadczeń o ukończeniu kursu pracy pod napięciem w urządzeniach i liniach o napięciu do 1kV,
- świadectw kwalifikacyjnych,
- orzeczeń lekarskich o braku przeciwwskazań zdrowotnych do wykonywania pracy na określonym stanowisku.

Zastępca Dyrektora
ds. Technicznych

Jacek Witczak

Prezes Zarządu: Maciej Witczak, Członek Zarządu: Dorota Kisiela-Augustyniak
Sąd Rejonowy w Poznaniu KRS 0000081004 REGON: 250680024 Kapitał zakładowy: 110.354.000 zł NIP: 618-16-07-268
Konta bankowe Santander Bank Polska S.A. 22 1910 1064 0004 8956 4121 0001, Bank Pekao S.A. I O/Kalisz 74124029461111000028733740

Budowa i przebudowa oświetlenia w m. Lenartowice Gmina Pleszew st. 46025

Zakres rzeczowy:

1. Lenartowice zasilanie ze stacji 46025.
 - Montaż nowych opraw oświetleniowych typu BGP281 T25 1xLED64-4S/740 DN10 z systemem zarządzania CityTouch i 10 letnim abonamentem wraz z wysięgnikami 1 m. 3 kpl. - zgodnie z załączonym schematem.
 - Wymiana istniejącego przewodu oświetleniowego 1xAl na przewód izolowany około 300 m. ASXSN 2x25 mm² zgodnie z załączonym schematem

Opis techniczny:

Na istniejących słupach linii nN (zgodnie z załączonym schematem i zakresem rzeczowym) należy dokonać demontażu, istniejącego przewodu linii oświetleniowej Al. 1x25 mm² oraz montażu przewodu izolowanego ASXSN 2 x 25 mm² oraz montażu nowych opraw oświetleniowych typu LED zgodnie z załączonym schematem i zakresem rzeczowym. Podczas montażu należy zwrócić szczególną uwagę na prawidłowe wprowadzenie przewodu zasilającego oprawę oraz na jej zamknięcie, w celu zapewnienia wymaganej szczelności. Oprawy zasilic przewodem YDY 750V 2x2,5mm², pozostawiając podwójną izolację na długości ok. 10 cm po wyjściu przewodu z wysięgnika, oraz wykonując zapas pojedynczych żył o długości ok. 2 m zwijając je w postać sprężyny w celu umożliwienia swobodnego podłączenia oprawy do linii zasilającej. Montaż wszystkich wysięgników dokonać za pomocą uchwytów typu UWP-I i UWP-II dot. słupów typu ŻN.W przypadku słupów wirowanych (E) oraz słupów drewnianych, należy zastosować uchwyty UW-10 mocowane przy użyciu taśmy COT 37, oraz klamerek COT 36 prod. ENSTO. Zastosować wysięgniki stalowe, ocynkowane o wysięgu zgodnym z tabelką i kącie gięcia 10 stopni. Montowane oprawy zabezpieczyć bezpiecznikowymi złączami do lamp oświetlenia ulicznego montowanymi bezpośrednio na przewodzie linii zasilającej firmy SINTUR, typu BZO-03 w przypadku linii izolowanej i typu BZO-04 w przypadku linii gołej, z wkładkami bezpiecznikowymi typu Bi-Wts 4A. Do podłączenia żyły ochronno-neutralnej PEN przewodu zasilającego oprawę należy użyć zacisków izolowanych przebijających izolację typu SLIP 12.05, SLIP 22.1 lub SL 11.118 prod. Ensto w przypadku linii izolowanej i zacisków typu SM 2.11 prod. Ensto w przypadku linii gołej. Należy dokonać wymiany istniejących latarni oświetleniowych wraz z oprawami zgodnie z załączonymi rys. nr 1, 2 i 3 oraz zakresem. Kable w słupach należy łączyć za pomocą izolowanych złącz kablowych z wkładkami bezpiecznikowymi typu D01. W słupach latarni do zasilania opraw należy zastosować przewody YDY 2 x 2,5 mm² 450/750 **Oprawy należy montować nad przewodami roboczymi. Należy zwrócić uwagę na prawidłowy kąt nachylenia oprawy względem jezdni.**

Wykonanie prac w technologii PPN, zajęcie pasa drogowego, projekt organizacji ruchu, uzgodnienie z właściwym operatorem sieci oświetleniowej oraz zakup wszystkich materiałów należy do Wykonawcy. Montowane urządzenia winny być fabrycznie nowe.

Ze zgłoszeniem do odbioru końcowego zadania należy załączyć:- schemat powykonawczy (należy oznaczyć typy opraw i przewodów linii zasilającej wszystkich urządzeń zasilanych

ze stacji wymienionej w zakresie rzeczowym zadania) odzwierciedlający uwarunkowania geograficzne (ulice, skrzyżowania, budynki użyteczności publicznej itp.),

Montowane urządzenia winny być fabrycznie nowe. Załączona tabelka, stanowi integralną część zadania.

Prace należy wykonywać w technologii PPN

Ze zgłoszeniem do odbioru końcowego zadania należy załączyć:

- **schemat powykonawczy (należy oznaczyć typy opraw i przewodów linii zasilającej wszystkich urządzeń zasilanych ze stacji wymienionych w zakresie rzeczowym zadania) odzwierciedlający uwarunkowania geograficzne (ulice, skrzyżowania, budynki użyteczności publicznej itp.),**
- **atesty i certyfikaty zabudowanych materiałów, dla których nie podano typu.**

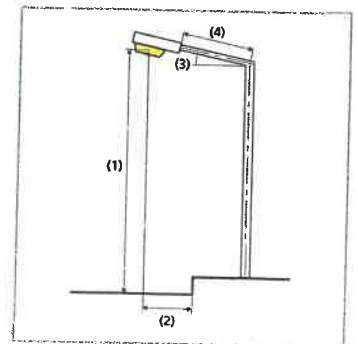
SPECIALIS
ds. eksploatacji oświetlenia
Waldemar Frankowski

Renartowice · Alternatywa 1

Podsumowanie (do EN 13201:2015)

Producent	Philips	P	42.0 W
Nazwa artykułu	BGP281 T25 1 xLED64-4S/740 DN10	Φ_{Lampa}	6400 lm
		Φ_{Oprawa}	5630 lm
Wypożyczenie	1x LED64-4S/740	η	87.97 %

(1) Wysokość punktu świetlnego	8.000 m
(2) Nawis punktu świetlnego	-2.500 m
(3) Nachylenie wysięgnika	10.0°
(4) Długość wysięgnika	1.500 m
Godziny pracy w ciągu roku	4000 h: 100.0 %, 42.0 W
Zużycie	924.0 W/km
ULR / ULOR	0.00 / 0.00
Maks. natężenia światła	≥ 70°: 624 cd/klm
W każdym kierunku tworzącym podany kąt z dolną linią pionową przy zainstalowanym i gotowym do użytku oświetleniu.	≥ 80°: 325 cd/klm
	≥ 90°: 7.46 cd/klm



Renartowice · Alternatywa 1

Podsumowanie (do EN 13201:2015)**Klasa natężenia oświetlenia**

Wartości natężenia światła w [cd/klm] do obliczania klasy natężenia światła odnoszą się do strumienia świetlnego lampy, zgodnie z EN 13201:2015.

Klasa wskaźnika oślnienia

D.6

BGP281 T25 1 xLED64-4S/740 DN10 (z jednej strony na dole)

Odstęp słupa

45.000 m

Wyniki dla pól oceny

	Rozmiar	Obliczono	Zad.	Kontrola
Jezdnia 1 (M5)	Lm	0.52 cd/m ²	≥ 0.50 cd/m ²	✓
	U _o	0.48	≥ 0.35	✓
	U _l	0.66	≥ 0.40	✓
	TI	15 %	≤ 15 %	✓
	REI	0.64	≥ 0.30	✓

Obliczono współczynnik konserwacji 0.80 dla instalacji.

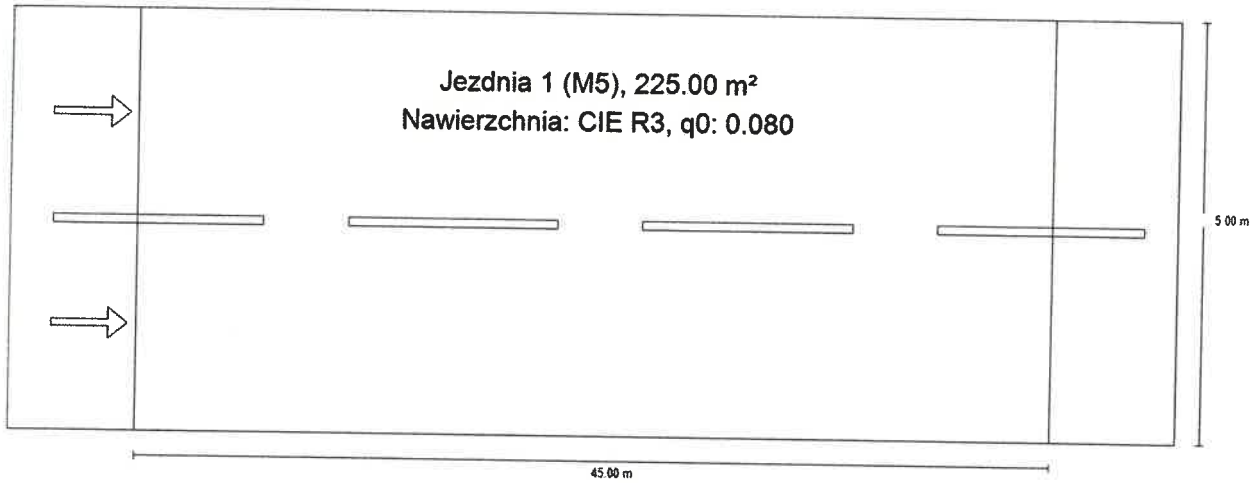
Wyniki dla wskaźników wydajności energetycznej

iej

	Rozmiar	Obliczono	Zużycie
Głogowa stacja 70283	D _p	0.025 W/lx*m ²	-
BGP281 T25 1 xLED644S/740 DN10 (z jednej strony na dole)	D _e	0.7 kWh/m ² rok,	168.0 kWh/rok

Renartowice · Alternatywa 1

Podsumowanie (do EN 13201:2015)



Od ENERGA-OPERATOR SA
Oddział w Kaliszu
al. Wolności 8, 62-800 Kalisz

Do Oświetlenie Uliczne i Drogowe Sp. z o.o.
Wrocławska 71A
62-800 Kalisz

Znak EOP/KD/4/2022/11/01948
Dot. Udostępnienie konstrukcji wsporzecz
linii nn

Jarocin, 23.11.2022 r.

W odpowiedzi na pismo WT/T3/WF/2841/2022 dotyczące montażu kolejnych urządzeń oświetleniowych z wykorzystaniem istniejących słupów jako konstrukcji wsporzecz własność Energa Operator SA.

Lokalizacja w miejscowości:

- Lenartowice gmina Pleszew – obwód niskiego napięcia 04 ze stacji 46-025 – montaż oprawy oświetlenia ulicznego na słupie 04/2, 04/3, 04/4,

Nie występuje kolizja projektowanych elementów oświetlenia ulicznego z istniejącą siecią elektroenergetyczną niskiego napięcia udostępnioną do montażu elementów oświetlenia ulicznego

Warunki techniczne montażu elementów oświetlenia ulicznego:

- oprawę zamontować na słupie powyżej przewodów roboczych,

Przed przystąpieniem do prac Wykonawca winien przedstawić plan sytuacyjny (szkic) z planowanym zakresem robót i wystąpić do RD Jarocin celem uzyskania stosownych wyłączeń linii niskiego napięcia.

Po wykonaniu prac należy dokonać wspólnie z RD Jarocin odbioru technicznego jakości wykonanych prac oraz ilości zabudowanych urządzeń. Do odbioru technicznego należy dostarczyć dokumentację powykonawczą zgodnie z zapisem w umowie najmu.

Opracował:
Hoffa Jan

Z poważaniem

Inspektor
Działu Dokumentacji Energetycznej

Paweł Zieliński



