

**Zapytanie ofertowe**  
(dokumentacja projektowa)

na wykonanie dokumentacji projektowej pn.: **Budowa sieci elektroenergetycznej do 1 kV w zakresie oświetlenia zewnętrznego w m. Grąblin ul. Radosna, 51266, gm. Kramsk**, wraz ze sprawowaniem nadzoru autorskiego w trakcie realizacji robót.

Dokumentację projektową należy wykonać zgodnie z warunkami technicznymi nr WTS 48/T3/2022 z dnia 14.07.2022r. stanowiącymi integralną część zapytania.

Dodatkowe informacje odnośnie zakresu prac można uzyskać od p. Rafała Wręczyckiego, tel. 62 598 52 79 lub 533 350 624

Oferty należy składać na druku formularza pn. „**Formularz ofertowy – wykonanie projektu**” dostępnym na stronie internetowej <http://www.oid.pl/pliki-do-pobrania>, na adres: Oświetlenie Uliczne i Drogowe sp. z o. o., ul. Wrocławska 71A, 62-800 Kalisz lub złożyć osobiście w siedzibie Spółki w dni robocze w godz. 8:00-14:00.

**Oferty należy składać do dnia 25.11.2022r.** (decyduje data wpływu oferty do Spółki)

Oferta winna zostać złożona w zamkniętej kopercie opatrzonej dokładnymi danymi oferenta oraz nazwą zadania: „**OFERTA – dot. dokumentacji w m. Grąblin, 51266, gm. Kramsk, zapytanie nr WT/T3/RW/2979/2022**”

**UWAGA: OFERTY MOGĄ BYĆ SKŁADANE WYŁĄCZNIE DROGĄ POCZTOWĄ LUB W SKRZYŃCE PODAWCZEJ PRZY WEJŚCIU DO SPÓŁKI.**

**Przed podpisaniem umowy, Wykonawca zobowiązany jest do dostarczenia uprawnień budowlanych oraz aktualnego zaświadczenia o przynależności do Polskiej Izby Inżynierów Budownictwa.**

Informacja o wyborze najkorzystniejszej oferty zostanie zamieszczona na stronie [www.oid.pl](http://www.oid.pl).

Podpisanie umowy nastąpi w siedzibie zamawiającego, w terminie 14 dni od dnia powiadomienia o wyborze najkorzystniejszej oferty. Wzór umowy znajduje się na stronie [www.oid.pl/pliki-do-pobrania.html](http://www.oid.pl/pliki-do-pobrania.html)

W przypadku nie zawarcia umowy z winy Oferenta w ww. terminie, Spółka ma prawo do wyboru kolejnej najkorzystniejszej oferty.

Zastępca Dyrektora  
ds. Technicznych  
  
Maciej Witczak

**Warunki techniczne**

dot. wykonania projektu budowy oświetlenia zewnętrznego

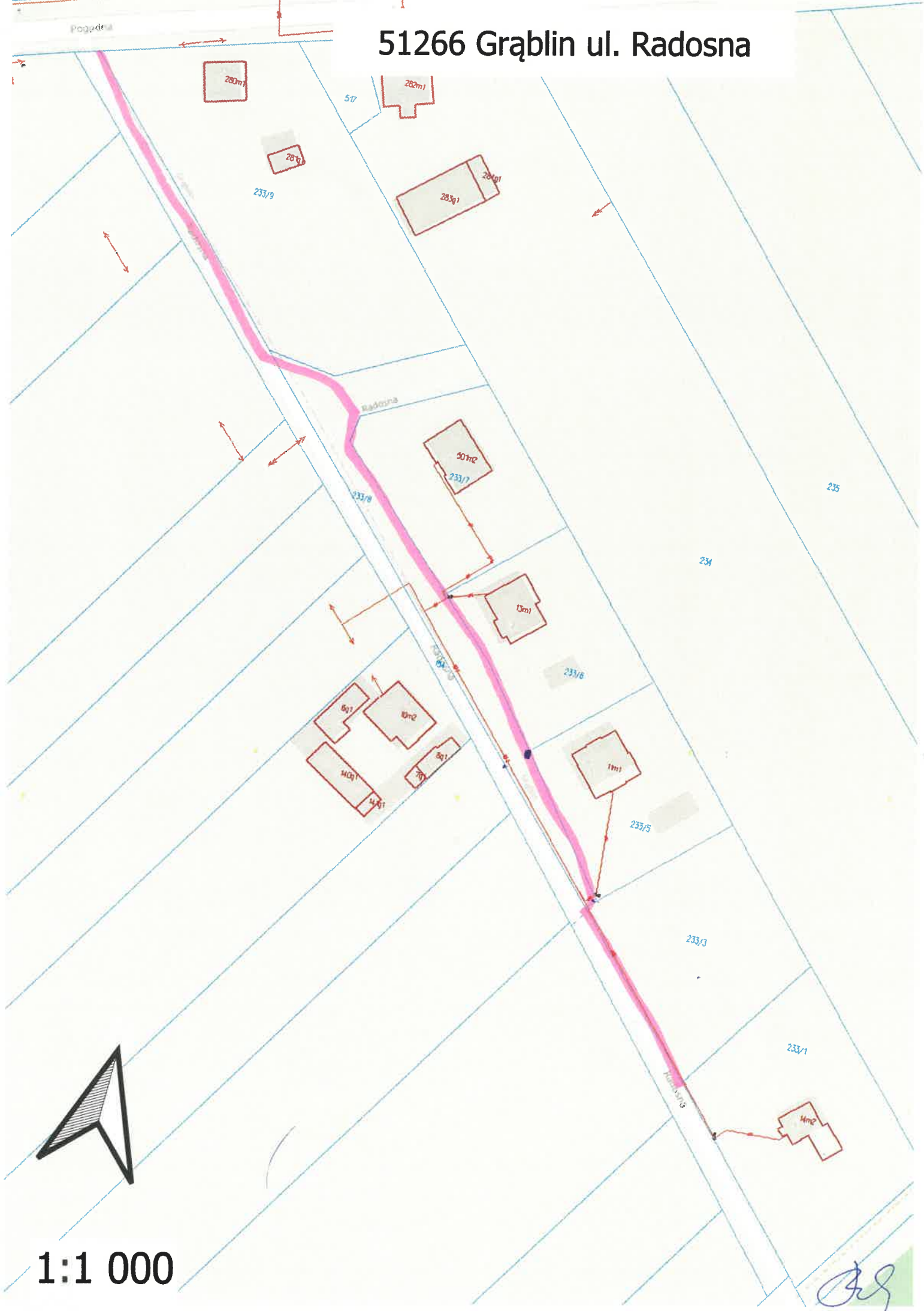
1. Adres inwestycji:  
gmina: Kramsk  
miejscowość: Grąblin  
nazwa ulicy: Radosna
2. Rodzaj projektowanej linii: kablowa.
  - a) typ przewodu/kabla zasilającego: kabel typu YAKXS o przekroju zgodnym z obliczeniami lecz nie mniejszym niż 4x25mm<sup>2</sup>.
  - b) dodatkowe parametry linii zasilającej: nie dotyczy.
  - c) w przypadku linii kablowej na projektowanych kablach należy umieścić oznaczniki zawierające: „Oświetlenie, typ kabla, nr stacji zasilającej, trasa kabla (początek – koniec danego odcinka), rok budowy”.
3. Orientacyjna długość projektowanej linii kablowej 300 m, linii napowietrznej wydzielonej 0 m, linii napowietrznej wspólnej 0 m.
4. Nr stacji zasilającej: 51266, nr istniejącego PZ nie dotyczy
5. Miejsce zasilania: ZK.
6. Rodzaj zasilania: trójfazowe
7. Parametry szafy oświetleniowej:
  - a) projektowana szafa,
  - b) rodzaj projektowanej szafy: wolnostojąca,
  - c) materiał obudowy: poliester wzmocniany włóknem szklanym,
  - d) barwa obudowy: bez powłoki lakierniczej - naturalna barwa tworzywa
  - e) minimalny stopień szczelności: IP 44
  - f) minimalna odporność na udary: IK 10
  - g) miejsce montażu: dz. 233/8 przy ZK Radosna 5,
  - h) rodzaj sterowania: sterownik astronomiczny typu ASTmidi GPS,
  - i) rodzaj zabezpieczenia przedlicznikowego: rozłącznik bezpiecznikowy typu RBK-00,
  - j) rodzaj zabezpieczeń obwodowych: rozłącznik bezpiecznikowy typu RBK-00,
  - k) ilość obwodów szafy oświetleniowej: 2,
  - l) w przypadku projektowanej szafy, winna ona posiadać możliwość zamontowania zamka/wkładki w systemie Master-Key,
  - m) w przypadku istniejącej szafy oświetleniowej, w razie potrzeby należy dostosować ją do zmiany mocy zainstalowanej.
8. Parametry projektowanych słupów:
  - a) materiał: stal ocynkowana,
  - b) wysokość montażu oprawy w metrach: 8,
  - c) sposób montażu w gruncie: do wkopania,
  - d) kolor: nie dotyczy
  - e) inne parametry: zabezpieczenie dolnej części słupa elastomerem
  - f) typ słupa: CN7/3/60/W z wysięgnikiem W16/1/1/... - 60/10 Elmonter lub równoważny
  - g) w przypadku projektowanych słupów, kable w słupach należy łączyć za pomocą izolowanych złącz kablowych z wkładkami bezpiecznikowymi typu D01.
  - h) projektowane słupy należy oznakować aluminiowymi, żółtymi tabliczkami z tłoczonymi, czarnymi napisami firmy Multi-tab. Treść tabliczek ustalić z Oświetlenie Uliczne i Drogowe sp. z o.o. Tabliczki należy zamontować na słupach od strony drogi na wysokości od 2 do 2,5m taśmą stalową, nierdzewną.
9. Parametry wysięgników dla linii napowietrznej:

Prezes Zarządu: Maciej Witczak, Członkowie Zarządu: Dorota Kisiela-Augustyniak  
Sąd Rejonowy w Poznaniu KRS 000081004 REGON: 250680024 Kapitał zakładowy: 110.354.000 zł NIP: 618-16-07-268  
Konta bankowe Santander Bank Polska SA: 22 1910 1064 0004 8956 4121 0001, Bank Pekao SA I O./Kalisz: 74124029461111000028733740

- a) materiał: nie dotyczy
  - b) inne: nie dotyczy,
  - c) wysięgniki montować w taki sposób aby oprawy znajdowały się nad przewodami linii nn.
10. Parametry opraw:
- a) rodzaj źródła światła: LED, temperatura barwowa 4000 K,
  - b) stopień ochrony przeciwporażeniowej: II,
  - c) klasa szczelności dla całej oprawy: IP 66,
  - d) minimalna odporność na udary: IK 09
  - e) materiał: aluminium,
  - f) typ oprawy: BGP 28...,
  - g) system zarządzania: City Touch z abonamentem na 10 lat,
  - h) inne uwagi: brak.
11. Parametry przewodów zasilających oprawy w słupach/wysięgnikach: YKY 0,6/1kV 2x2,5mm<sup>2</sup>.
12. Rodzaj zabezpieczeń bezpiecznikowych dla opraw: izolowane złącza kablowe IZK z wkładkami D01.
13. Ochrona przeciwprzepięciowa: nie dotyczy.
14. Układ zasilania: TN-C.
15. Do obliczeń fotometrycznych należy przyjąć klasę oświetleniową dla drogi: M5, dla chodników: nie dotyczy oraz współczynnik konserwacji równy: 0,8.
16. W przypadku projektowania urządzeń oświetleniowych na konstrukcjach wsporczych (słupach) będących własnością ENERGA-OPERATOR SA, dokumentację należy bezwzględnie uzgodnić z właściwym terytorialnie Rejonowym Zakładem Dystrybucji.
17. Projektowane linie oświetleniowe, kablowe lub napowietrzne, wydzielone w miarę możliwości projektować w pasie drogowym lub na innych terenach publicznych.
18. Należy stosować wyłącznie urządzenia i materiały dopuszczone do stosowania na terenie kraju.
19. Demontaż: nie dotyczy.
20. Pozostałe uwagi: brak
21. Dla linii kablowych oraz linii napowietrznych, wydzielonych dokumentacja projektowa podlega następującym sprawdzeniom przez Oświetlenie Uliczne i Drogowe sp. z o.o. w Kaliszu:
- a) wstępnemu, gdzie do uzgodnienia na początku prac projektowych należy przedłożyć:
    - w wersji papierowej w 1 egz.: wykonane obliczenia oświetleniowe, mapę z lokalizacją latarni, wykaz właścicieli działek objętych inwestycją,
    - w wersji elektronicznej: plik w formacie EVO wykonanych obliczeń oświetleniowych,
  - b) końcowemu, gdzie do uzgodnienia przed wystąpieniem o wydanie pozwolenia na budowę lub dokonania zgłoszenia wykonania robót budowlanych, należy przedłożyć w wersji papierowej 2 egz. kompletnego w rozumieniu Prawa Budowlanego projektu budowlano-wykonawczego oraz kosztorys inwestorski.
22. Dla linii napowietrznych, wspólnych dokumentacja projektowa podlega sprawdzeniu przez Oświetlenie Uliczne i Drogowe sp. z o.o. w Kaliszu w zakresie:
- dokumentów określonych w piśmie nr: brak,
  - opisu technicznego, zawierającego obliczenia elektryczne,
  - planu sytuacyjnego zawierającego cały obiekt zasilany z danego PZ,
  - schematu jednokreskowego,
  - obliczeń fotometrycznych.
23. Załączniki: schemat szafy, plan sytuacyjny.
- Opracował: Rafał Wręczycki.

Zastępca Dyrektora  
ds. Technicznych  
*Jacek Włóczka*

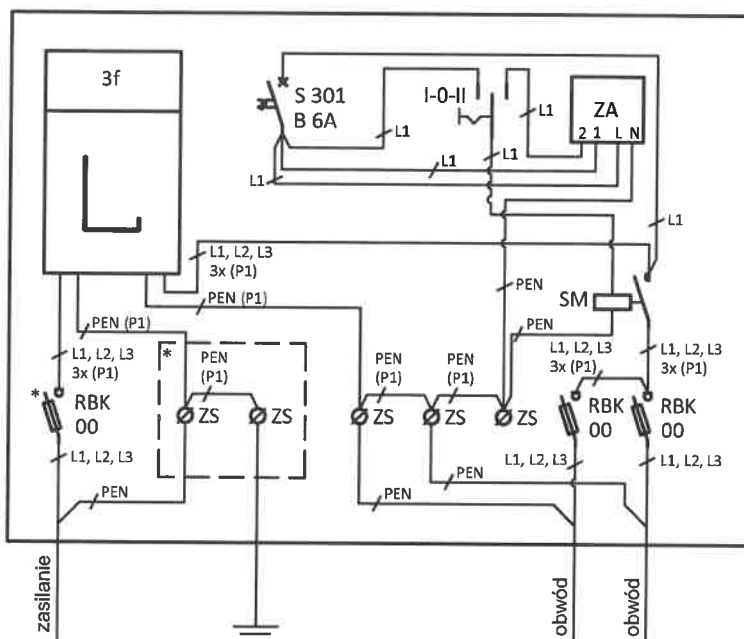
# 51266 Grąblin ul. Radosna



1:1 000

*[Signature]*

Schemat szafki oświetleniowej pomiarowo-sterującej 3-fazowej,  
z obwodami 2x 3-faz. lub 6x 1-faz.



**Legenda:**

- L - tablica pod licznik energii elektrycznej 3-faz.  
 RBK 00 - rozłącznik bezpiecznikowy na wkładki WTN-00  
 ZS - złączka szynowa 2-przewodowa min. 35 mm<sup>2</sup>  
 S 301 B 6A - jednofazowy wyłącznik nadmiaroprądowy o prądzie znamionowym 6 A i charakterystyce B  
 I-0-II - przełącznik trójpołożeniowy 1-rzędowy o prądzie znamionowym min. 10 A w wykonaniu modułowym,  
 ZA - sterownik oświetlenia ulicznego (L, N - zasilanie sterownika; 1, 2 - przyłączenia styku zwiernego sterownika)  
 SM - stycznik mocy o trzech stykach zwiernych i prądzie znamionowym 63 A  
 \* - obudowa przystosowana do oplombowania

Oprzewodowanie sterowania wykonać przewodami LgY lub DY o przekroju 1,5 mm<sup>2</sup>.

Oprzewodowanie obwodów prądowych wykonać przewodami LgY 10 mm<sup>2</sup> zgodnie z oznaczeniami (P1).

Oznaczenie 3x i 4x określa odpowiednio liczbę trzech i czterech przewodów.

Wyłącznik nadmiaroprądowy, przełącznik trójpołożeniowy, sterownik i stycznik montować w rozdzielnicach tworzywowych.

Wszystkie urządzenia zabudować w obudowie żebrowanej z tworzywa sztucznego termoutwardzalnego odpornego na promieniowanie UV z zamkiem na wkładkę typu Master Key firmy Metalplast LOB S.A. Leszno, o wymiarach około: szer. 530 mm, wysokość 600 mm, głębokość 245 mm.

W przypadku szafki do montażu na słupie:

- do obudowy dołączyć uchwyty umożliwiające jej montaż na słupie,
- obudowę wyposażać w 3 dławnice na wprowadzenie przewodów.

W przypadku szafki do montażu na ścianie:

- do obudowy dołączyć dodatkowy kanał kablowy o wysokości ok. 260 mm, z którego będzie można wykonać przewieroty przez ścianę

W przypadku szafki do montażu w gruncie:

- do obudowy dołączyć fundament z dodatkowym kanałem kablowym o wysokości ok. 260 mm

*CS*



Budowa szafki oświetleniowej na terenie gm. Kramsk  
m. Grąblin stacja 51266

Tabliczka na szafę oświetleniową

~ 12x10cm (szer x wys)



SPECJALISTA  
ds. Eksploatacji Oświetlenia  
*Rafał Wręczycki*

*WR*