

**Zapytanie ofertowe**  
(dokumentacja projektowa)

na wykonanie dokumentacji projektowej pn.: **Budowa sieci elektroenergetycznej do 1 kV w zakresie oświetlenia zewnętrznego w m. Księży Ostrów, 50287, gm. Kramsk**, wraz ze sprawowaniem nadzoru autorskiego w trakcie realizacji robót.

Dokumentację projektową należy wykonać zgodnie z warunkami technicznymi nr WTS 46/T3/2022 z dnia 11.07.2022r. stanowiącymi integralną część zapytania.

Dodatkowe informacje odnośnie zakresu prac można uzyskać od p. Rafała Wręczyckiego, tel. 62 598 52 79 lub 533 350 624

Oferty należy składać na druku formularza pn. „**Formularz ofertowy – wykonanie projektu**” dostępnym na stronie internetowej <http://www.oid.pl/pliki-do-pobrania>, na adres: Oświetlenie Uliczne i Drogowe sp. z o. o., ul. Wrocławska 71A, 62-800 Kalisz lub złożyć osobiście w siedzibie Spółki w dni robocze w godz. 8:00-14:00.

**Oferty należy składać do dnia 17.11.2022r.** (decyduje data wpływu oferty do Spółki)

Oferta winna zostać złożona w zamkniętej kopercie opatrzonej dokładnymi danymi oferenta oraz nazwą zadania: „**OFERTA – dot. dokumentacji w m. Księży Ostrów, 50287, gm. Kramsk, zapytanie nr WT/T3/RW/2850/2022**”

**UWAGA: OFERTY MOGĄ BYĆ SKŁADANE WYŁĄCZNIE DROGĄ POCZTOWĄ LUB W SKRZYŃCE PODAWCZEJ PRZY WEJŚCIU DO SPÓŁKI.**

**Przed podpisaniem umowy, Wykonawca zobowiązany jest do dostarczenia uprawnień budowlanych oraz aktualnego zaświadczenia o przynależności do Polskiej Izby Inżynierów Budownictwa.**

Informacja o wyborze najkorzystniejszej oferty zostanie zamieszczona na stronie [www.oid.pl](http://www.oid.pl).

Podpisanie umowy nastąpi w siedzibie zamawiającego, w terminie 14 dni od dnia powiadomienia o wyborze najkorzystniejszej oferty. Wzór umowy znajduje się na stronie [www.oid.pl/pliki-do-pobrania.html](http://www.oid.pl/pliki-do-pobrania.html)

W przypadku nie zawarcia umowy z winy Oferenta w ww. terminie, Spółka ma prawo do wyboru kolejnej najkorzystniejszej oferty.

Zastępca Dyrektora  
ds. Technicznych

*Jacek Witczak*

**Warunki techniczne**

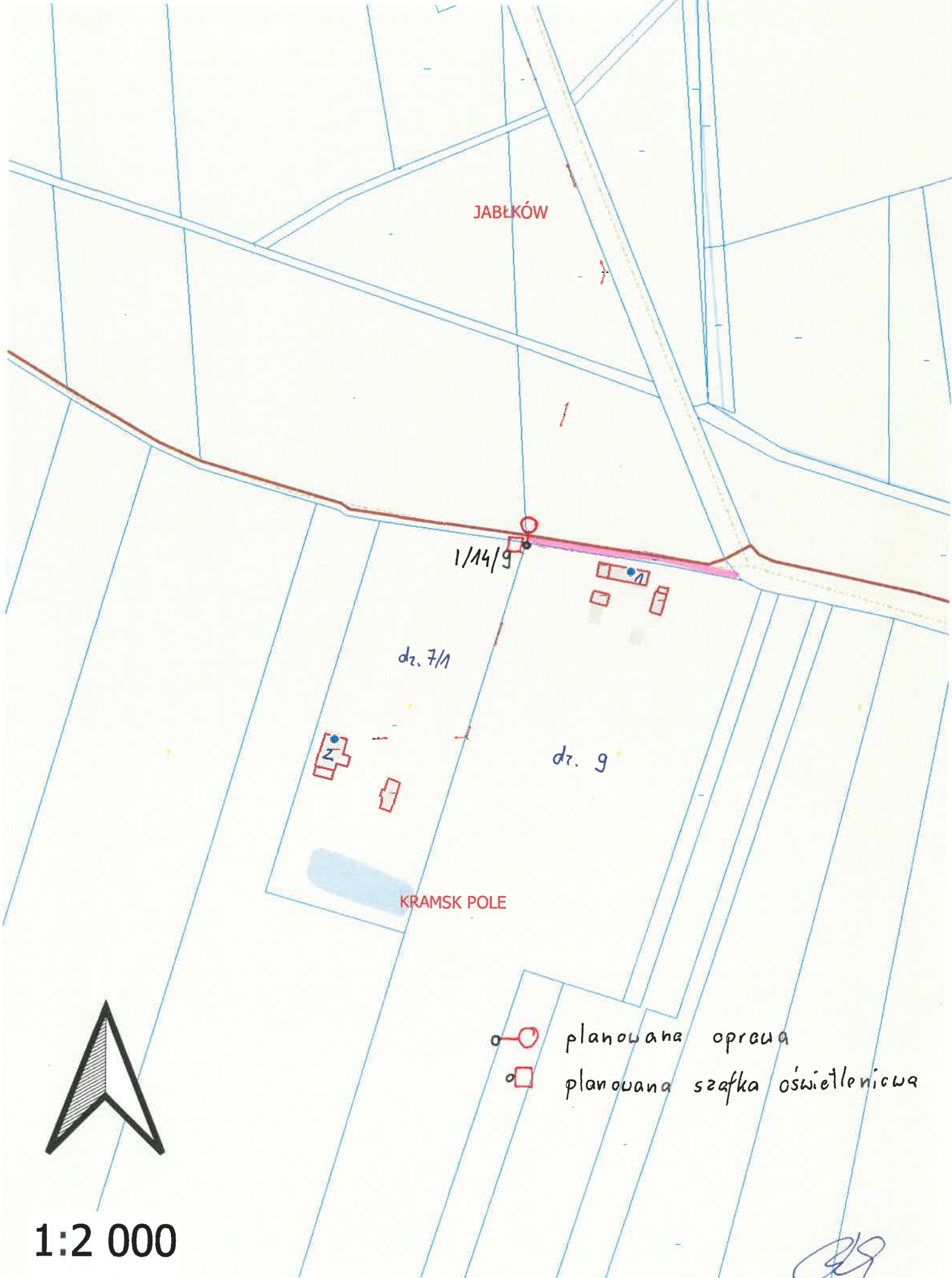
dot. wykonania projektu budowy sieci elektroenergetycznej do 1 kV  
w zakresie oświetlenia zewnętrznego

1. Adres inwestycji:  
gmina: Kramsk  
miejscowość: Księży Ostrów  
nazwa ulicy: brak
2. Rodzaj projektowanej linii: kablowa.
  - a) typ przewodu/kabla zasilającego: kabel typu YAKXS o przekroju zgodnym z obliczeniami lecz nie mniejszym niż 4x25mm<sup>2</sup>.
  - b) dodatkowe parametry linii zasilającej: nie dotyczy.
  - c) w przypadku linii kablowej na projektowanych kablach należy umieścić oznaczniki zawierające: „Oświetlenie, typ kabla, nr stacji zasilającej, trasa kabla (początek – koniec danego odcinka), rok budowy”.
3. Orientacyjna długość projektowanej linii kablowej 100 m, linii napowietrznej wydzielonej 0 m, linii napowietrznej wspólnej 0 m.
4. Nr stacji zasilającej: 50287, nr istniejącego PZ 7120
5. Miejsce zasilania: stanowisko I/14/9.
6. Rodzaj zasilania: jednofazowe
7. Parametry szafy oświetleniowej:
  - a) projektowana szafa,
  - b) rodzaj projektowanej szafy: słupowa,
  - c) materiał obudowy: poliester wzmocniany włóknem szklanym,
  - d) barwa obudowy: bez powłoki lakierniczej - naturalna barwa tworzywa
  - e) minimalny stopień szczelności: IP 44
  - f) minimalna odporność na udary: IK 10
  - g) miejsce montażu: stanowisko I/14/9, działka nr 8,
  - h) rodzaj sterowania: sterownik astronomiczny typu ASTmidi GPS,
  - i) rodzaj zabezpieczenia przedlicznikowego: gniazdo bezpiecznikowe D-01 / D-02,
  - j) rodzaj zabezpieczeń obwodowych: gniazdo bezpiecznikowe D-01 / D-02,
  - k) ilość obwodów szafy oświetleniowej: 2,
  - l) w przypadku projektowanej szafy, winna ona posiadać możliwość zamontowania zamka/wkładki w systemie Master-Key,
  - m) w przypadku istniejącej szafy oświetleniowej, w razie potrzeby należy dostosować ją do zmiany mocy zainstalowanej.
8. Parametry projektowanych słupów:
  - a) materiał: stal ocynkowana,
  - b) wysokość montażu oprawy w metrach: 8,
  - c) sposób montażu w gruncie: do wkopania,
  - d) kolor: nie dotyczy
  - e) inne parametry: zabezpieczenie dolnej części słupa elastomerem
  - f) typ słupa: CN7/3/60/W z wysięgnikiem W16/1/1/... - 60/10 Elmonter lub równoważny
  - g) w przypadku projektowanych słupów, kable w słupach należy łączyć za pomocą izolowanych złącz kablowych z wkładkami bezpiecznikowymi typu D01.

- h) projektowane słupy należy oznakować aluminiowymi, żółtymi tabliczkami z tłoczonymi, czarnymi napisami firmy Multi-tab. Treść tabliczek ustalić z Oświetlenie Uliczne i Drogowe sp. z o.o. Tabliczki należy zamontować na słupach od strony drogi na wysokości od 2 do 2,5m taśmą stalową, nierdzewną.
9. Parametry wysięgników dla linii napowietrznej:
- materiał: stalowe ocynkowane
  - inne: 1m, kąt nachylenia 5 stopni,
  - wysięgniki montować w taki sposób aby oprawy znajdowały się nad przewodami linii nn.
10. Parametry opraw:
- rodzaj źródła światła: LED, temperatura barwowa 4000 K,
  - stopień ochrony przeciwporażeniowej: II,
  - klasa szczelności dla całej oprawy: IP 66,
  - minimalna odporność na udary: IK 09
  - materiał: aluminium,
  - typ oprawy: BGP 28...,
  - system zarządzania: City Touch z abonamentem na 10 lat,
  - inne uwagi: brak.
11. Parametry przewodów zasilających oprawy w słupach/wysięgnikach: YKY 0,6/1kV 2x2,5mm<sup>2</sup>.
12. Rodzaj zabezpieczeń bezpiecznikowych dla opraw: dla linii kablowej izolowane złącza kablowe IZK z wkładkami D01, a dla linii napowietrznej izolowane gniazda bezpiecznikowe typu BZO.
13. Ochrona przeciwprzepięciowa: nie dotyczy.
14. Układ zasilania: TN-C.
15. Do obliczeń fotometrycznych należy przyjąć klasę oświetleniową dla drogi: M5, dla chodników: nie dotyczy oraz współczynnik konserwacji równy: 0,8.
16. W przypadku projektowania urządzeń oświetleniowych na konstrukcjach wsporczych (słupach) będących własnością ENERGA-OPERATOR SA, dokumentację należy bezwzględnie uzgodnić z właściwym terytorialnie Rejonowym Zakładem Dystrybucji.
17. Projektowane linie oświetleniowe, kablowe lub napowietrzne, wydzielone w miarę możliwości projektować w pasie drogowym lub na innych terenach publicznych.
18. Należy stosować wyłącznie urządzenia i materiały dopuszczone do stosowania na terenie kraju.
19. Demontaże: nie dotyczy.
20. Pozostałe uwagi: brak
21. Dla linii kablowych oraz linii napowietrznych, wydzielonych dokumentacja projektowa podlega następującym sprawdzeniom przez Oświetlenie Uliczne i Drogowe sp. z o.o. w Kaliszu:
- wstępnemu, gdzie do uzgodnienia na początku prac projektowych należy przedłożyć:
    - w wersji papierowej w 1 egz.: wykonane obliczenia oświetleniowe, mapę z lokalizacją latarni, wykaz właścicieli działek objętych inwestycją,
    - w wersji elektronicznej: plik w formacie EVO wykonanych obliczeń oświetleniowych,
  - końcowemu, gdzie do uzgodnienia przed wystąpieniem o wydanie pozwolenia na budowę lub dokonania zgłoszenia wykonania robót budowlanych, należy przedłożyć w wersji papierowej 2 egz. kompletnego w rozumieniu Prawa Budowlanego projektu budowlano-wykonawczego oraz kosztorys inwestorski.
22. Dla linii napowietrznych, wspólnej dokumentacja projektowa podlega sprawdzeniu przez Oświetlenie Uliczne i Drogowe sp. z o.o. w Kaliszu w zakresie:
- dokumentów określonych w piśmie nr: EOP-45MMD-000151-2022/DG,
  - opisu technicznego, zawierającego obliczenia elektryczne,
  - planu sytuacyjnego zawierającego cały obiekt zasilany z danego PZ,
  - schematu jednokreskowego,
  - obliczeń fotometrycznych.
23. Załączniki: pismo EOP, plan sytuacyjny.
- Opracował: Rafał Wręczycski

Zastępca Dyrektora  
ds. Technicznych  
*Jacek Witczak*

# 50287 Księży Ostrów gm. Kramsk





**Energa**  
operator

W P K Y N I E N I O	OŚWIETLENIE ULICZNE I DROGOWE
	sp. z o.o. w Kaliszu
	04. 03. 2022
Nr dziennika	2123

**OŚWIETLENIE ULICZNE  
i DROGOWE Sp. Zo.o.**  
Ul. Wrocławska 71 A  
62- 800 Kalisz

Konin, 01 marca 2022 roku

Znak: EOP-45MMD-000151-2022/DG

Dot. Uzgodnienie montażu urządzeń oświetlenia ulicznego w miejscowości Księży Ostrów, Kramsk-Łęgi Rudzica, gm. Kramsk

W odpowiedzi na pismo z dnia 17.02.2022r. nr WT/T 3/ RW / 433 / 2022 (data wpływu: 21.02.2022r.) w sprawie uzgodnienia montażu urządzeń oświetlenia ulicznego na stanowiskach słupowych należących do ENERGA-OPERATOR SA informujemy, że **wyrażamy zgodę** na poniższe:

- a. Księży Ostrów, stacja transformatorowa nr 50287:
  - montaż oprawy oświetleniowej, szafki oświetleniowej i kabla w rurze osłonowej z linii napowietrznej na doziemną na stanowisku słupowym nr I/14/9,
- b. Kramsk-Łęgi, stacja transformatorowa nr 50681:
  - montaż kabla w rurze osłonowej z linii napowietrznej na doziemną na stanowisku nr II/7,
- c. Rudzica ul. Parcelowa/Rolnicza, stacja transformatorowa nr 50300:
  - montaż oprawy oświetleniowej na stanowisku słupowym nr VI/9.

Powyższą zgodę wyrażamy pod warunkiem zachowania przez Inwestora postanowień zamieszczonych w Umowie Najmu nr KJ007188/2019 z dnia 06.12.2019 roku.

Informujemy, że podczas wykonywania montażu należy postępować zgodnie z Instrukcją Organizacji Bezpiecznej Pracy przy urządzeniach elektroenergetycznych w ENERGA – OPERATOR SA.

Zwracamy uwagę, że przedmiotowa zgoda nie jest równoznaczna z wydaniem warunków przyłączenia do sieci.

Z poważaniem

Kierownik Działu  
Dokumentacji Energetycznej  
*Anna Dzikowska*  
Anna Dzikowska

k/o:

1. Adresat,
2. 4MMD,
3. a/a 45MMD

T +48 62 500 22 10  
F +48 62 500 22 00

Regon 190275904-00043  
NIP 583-000-11-90

ENERGA-OPERATOR SA  
ul. Marynarki Polskiej 130, 80-557 Gdańsk  
Oddział w Kaliszu  
al. Wolności 8, 62-800 Kalisz  
operator.kalisz@energa.pl  
energa-operator.pl

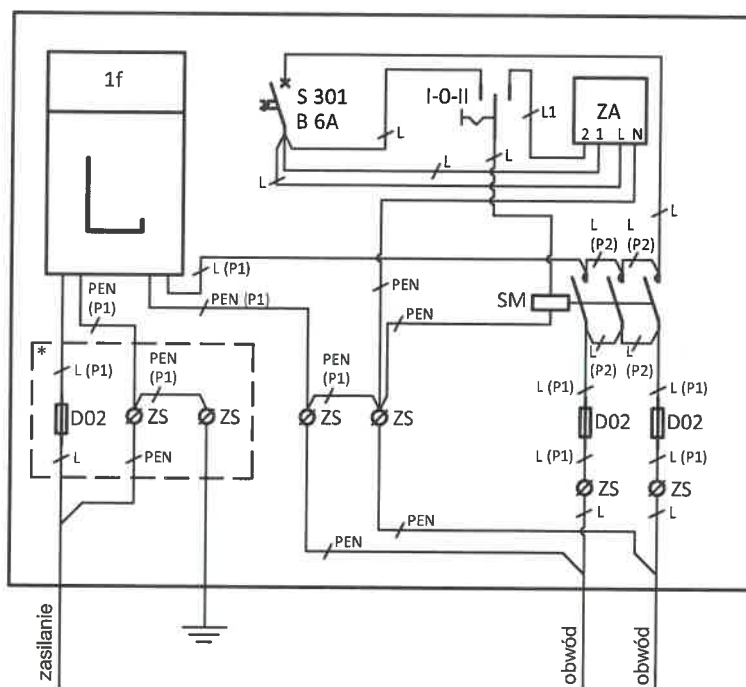
Sąd Rejonowy Gdańsk-Północ  
VII Wydział Gospodarczy KRS  
KRS 0000033455

nr konta: 38 1240 6292 1111 0010 3649 0117  
Kapitał zakładowy/wpłacony 1 356 110 400 zł



*AD*

Schemat szafki oświetleniowej pomiarowo-sterującej 1-fazowej,  
z obwodami 2x 1-faz.



**Legenda:**

- L - tablica pod licznik energii elektrycznej 1-faz.
- D02 - podstawa bezpiecznikowa na wkładki D02
- ZS - złączka szynowa 2-przewodowa min. 35 mm<sup>2</sup>
- S 301 B 6A - jednofazowy wyłącznik nadmiaroprądowy o prądzie znamionowym 6 A i charakterystyce B
- I-0-II - przełącznik trójpołożeniowy 1-rzędowy o prądzie znamionowym min. 10 A w wykonaniu modułowym,
- ZA - sterownik oświetlenia ulicznego (L, N - zasilanie sterownika; 1, 2 - przyłączenia styku zwiernego sterownika)
- SM - stycznik mocy o trzech stykach zwiernych i prądzie znamionowym 40 A
- \* - obudowa przystosowana do oplombowania

Oprzewodowanie sterowania wykonać przewodami LgY lub DY o przekroju 1,5 mm<sup>2</sup>.

Oprzewodowanie obwodów prądowych wykonać przewodami LgY 10 mm<sup>2</sup> zgodnie z oznaczeniami (P1), LgY 6 mm<sup>2</sup> zgodnie z oznaczeniami (P2).

Wyłącznik nadmiaroprądowy, przełącznik trójpołożeniowy, sterownik i stycznik montować w rozdzielnicach tworzywowych. Wszystkie urządzenia zabudować w obudowie żebrowanej z tworzywa sztucznego termoutwardzalnego odpornego na promieniowanie UV z zamkiem na wkładkę typu Master Key firmy Metalplast LOB S.A. Leszno, o wymiarach około: szer. 400 mm, wysokość 600 mm, głębokość 245 mm.

W przypadku szafki do montażu na słupie:

- do obudowy dołączyć uchwyty umożliwiające jej montaż na słupie,
- obudowę wyposażać w 3 dławnice na wprowadzenie przewodów.

W przypadku szafki do montażu na ścianie:

- do obudowy dołączyć dodatkowy kanał kablowy o wysokości ok. 260 mm, z którego będzie można wykonać przewieroty przez ścianę

W przypadku szafki do montażu w gruncie:

- do obudowy dołączyć fundament z dodatkowym kanałem kablowym o wysokości ok. 260 mm

SPECJALISTA  
ds. Eksploatacji Oświetlenia  
Rafał Wręczycki

Budowa szafki oświetleniowej na terenie gm. Kramsk  
m. Księży Ostrów stacja 50287

Tabliczka na szafę oświetleniową

~ 12x10cm (szer x wys)



SPECJALISTA  
ds. Eksploatacji Oświetlenia  
*Rafał Wręczycki*

*WR*