

## Zapytanie ofertowe

(roboty budowlane)

na wykonanie zadania pn.: **Przebudowa sieci elektroenergetycznej do 1 kV w zakresie oświetlenia drogowego w m. Miłaczew st. 60028, m. Miłaczewek st. 60029, m. Dziadowice st. 60037 na terenie gm. Malanów**, w zakresie zgodnym z załącznikiem stanowiącym integralną część zapytania.

Dodatkowe informacje odnośnie zakresu prac można uzyskać od p. Sławomira Mielcarka, tel. 062 598 52 81 lub 604415521

**Zleceniobiorca** zobowiązany będzie do:

- przestrzegania Wytycznych dla wykonawców przy wykonywaniu robót budowlanych na sieciach wspólnych na zlecenie Oświetlenie Uliczne i Drogowe sp. z o.o. zamieszczonych na [www.oid.pl/pliki-do-pobrania.html](http://www.oid.pl/pliki-do-pobrania.html),
- przestrzegania Wytycznych dla wykonawców przy wykonywaniu robót budowlanych na sieciach wydzielonych na zlecenie Oświetlenie Uliczne i Drogowe sp. z o.o. zamieszczonych na [www.oid.pl/pliki-do-pobrania.html](http://www.oid.pl/pliki-do-pobrania.html),
- przestrzegania Wytycznych dla wykonawców w zakresie zasad odbioru robót budowlanych wykonywanych na zlecenie Oświetlenie Uliczne i Drogowe sp. z o.o. zamieszczonych na [www.oid.pl/pliki-do-pobrania.html](http://www.oid.pl/pliki-do-pobrania.html),
- zakupienia wszystkich materiałów niezbędnych do wykonania zadania,
- uzyskania niezbędnych zgód i uzgodnień z zarządcą drogi, lub terenu na którym znajdują się urządzenia oświetleniowe oraz właścicielami infrastruktury znajdującej się w bezpośrednim sąsiedztwie urządzeń oświetleniowych,
- demontażu, przechowywania i ponownego montażu znaków drogowych oraz wszelkiego rodzaju tablic reklamowych i informacyjnych (jeżeli w zakresie zadania jest demontaż, lub wymiana słupów),
- przedłożenia Zleceniodawcy faktury w terminie 7 dni od daty pozytywnego odbioru wykonanych robót.

**Zleceniodawca:**

- udzieli Zleceniobiorcy upoważnienia do wystąpienia w jego imieniu do Energa-Operator SA w zakresie jednorazowego przygotowania oraz likwidacji miejsca pracy w celu wykonania zakresu robót objętych niniejszym zapytaniem (w przypadku robót na napowietrznej linii wspólnej lub podwieszanej),
- dokona odbioru robót zgodnie z Wytycznymi dla wykonawców w zakresie zasad odbioru robót budowlanych wykonywanych na zlecenie Oświetlenie Uliczne i Drogowe sp. z o.o. zamieszczonych na [www.oid.pl/pliki-do-pobrania.html](http://www.oid.pl/pliki-do-pobrania.html),
- ureguluje należność za wykonane zadanie przelewem w terminie 25 dni od daty wpływu do siedziby Spółki prawidłowo wystawionej faktury VAT.

Oferty należy składać na druku formularza pn. „**Formularz ofertowy – roboty budowlane**” dostępnym na stronie internetowej [www.oid.pl](http://www.oid.pl) w zakładce „DO POBRANIA”, na adres: Oświetlenie Uliczne i Drogowe sp. z o. o., ul. Wrocławska 71A, 62-800 Kalisz lub złożyć osobiście w siedzibie Spółki w dni robocze w godz. 8:00-14:00.

**Oferty należy składać do dnia 27.10.2022r.** (decyduje data wpływu oferty do Spółki)

Oferta winna zostać złożona w zamkniętej kopercie opatrzonej dokładnymi danymi oferenta oraz nazwą zadania:

„**OFERTA – dot. m. Miłaczew, Miłaczewek, Dziadowice, 60028, 60029, 60037, gm. Malanów, zapytanie nr WT/T1/GW/2583/2022**”

**UWAGA: OFERTY MOGĄ BYĆ SKŁADANE WYŁĄCZNIE DROGĄ POCZTOWĄ LUB W SKRZYŃCE PODAWCZEJ PRZY WEJŚCIU DO SPÓŁKI.**

Informacja o wyborze najkorzystniejszej oferty zostanie zamieszczona na stronie [www.oid.pl](http://www.oid.pl).

Podpisanie umowy nastąpi w siedzibie zamawiającego, w terminie 14 dni od dnia powiadomienia o wyborze najkorzystniejszej oferty.

Wzór umowy znajduje się na stronie [www.oid.pl/pliki-do-pobrania.html](http://www.oid.pl/pliki-do-pobrania.html)

W przypadku nie zawarcia umowy z winy Oferenta w ww. terminie, Spółka ma prawo do wyboru kolejnej najkorzystniejszej oferty.

**WAŻNE:**

Do oferty należy dołączyć wykaz osób, które będą wykonywały ww. prace wg załącznika nr 1 do formularza ofertowego.

Jeśli osoby te nie były wcześniej zgłoszone do Spółki

należy do oferty dołączyć kopie potwierdzone za zgodność z oryginałem:

- zaświadczeń o ukończeniu kursu pracy pod napięciem w urządzeniach i liniach o napięciu do 1kV,
- świadectw kwalifikacyjnych,
- orzeczeń lekarskich o braku przeciwwskazań zdrowotnych do wykonywania pracy na określonym stanowisku.

Zastępca Dyrektora  
ds. Technicznych  
*Jacek Witczak*

Prezes Zarządu: Maciej Witczak, Członek Zarządu: Dorota Kisiela-Augustyniak

Sąd Rejonowy w Poznaniu KRS 0000081004 REGON: 250680024 Kapitał zakładowy: 110.354.000 zł NIP: 618-16-07-268

Konta bankowe Santander Bank Polska S.A. 22 1910 1064 0004 8956 4121 0001, Bank Pekao S.A. I O/Kalisz 7412402946111000028733740

  
Grzegorz Wierny  
kierownik sekcji obszaru 1

## 1. Montaż oprawy oświetleniowej.

Na wymienionych w zakresie rzeczowym słupach napowietrznej linii wspólnej zamontować wysięgniki i oprawy oświetleniowe zgodnie z instrukcją instalacji dostarczoną przez producenta. Oprawy montować nad przewodami linii nn. Należy zwrócić uwagę na prawidłowy kąt ustawienia opraw względem drogi oraz na szczelność wprowadzenia przewodu zasilającego i zamknięcia obudów opraw oraz szczelność i dokładność montażu modułu City Touch.

### Opis techniczny:

Montażu nowych opraw należy dokonać w lokalizacjach zgodnych z załączonymi schematami. Oprawy montować nad linią energetyczną prostopadle do jezdni. Wysięgniki montować za pomocą śrub wysięgnika (tzw. „laski”) na słupach żelbetowych, a na słupach drewnianych i wirowych za pomocą uchwytów wysięgnika mocowanych taśmą stalową COT 37 i klamerkami COT 36 prod. ENSTO. Zastosować wysięgniki ocynkowane o średnicy zewnętrznej ok. 49mm.

Oprawy zasilić przewodami typu YDY 2x2,5mm<sup>2</sup> 450/750V (płaszcz okrągły), pozostawiając podwójną izolację na długości min. 10cm po wyjściu przewodu z wysięgnika oraz wykonując zapas pojedynczych żył o długości ok. 2m zwijając je w postaci sprężyny, w celu umożliwienia swobodnego podłączenia oprawy do linii zasilającej. Oprawy zabezpieczyć bezpiecznikowymi złączami do lamp oświetlenia ulicznego montowanymi bezpośrednio na przewodzie linii zasilającej firmy SINTUR, typu BZO-03 w przypadku linii izolowanej z wkładkami bezpiecznikowymi typu Bi-Wts 4A. Do podłączenia żyły **ochronno-neutralnej PEN przewodu zasilającego** oprawę należy użyć zacisków izolowanych przebijających izolację typu SLIP 12.05, SLIP 22.1 lub SL 11.118 prod. Ensto.

Podczas montażu należy zwrócić szczególną uwagę na prawidłowe wprowadzenie przewodu zasilającego oprawę oraz jej zamknięcie, w celu zapewnienia wymaganej szczelności. Do montażu urządzeń oświetleniowych zastosować odrębny osprzęt i konstrukcje. Montowane urządzenia winny być fabrycznie nowe.

Prace należy skoordynować z konserwatorem sieci oświetleniowej, a Spółkę OUIID powiadomić pisemnie o terminie rozpoczęcia rozbudowy.

Do pisma zgłaszającego zakończenie prac i gotowość do odbioru technicznego należy załączyć:

- Kompletną dokumentację powykonawczą zawierającą schemat powykonawczy (należy oznaczyć typy oprawy i przewodów linii zasilającej wszystkich urządzeń zasilanych ze stacji wymienionych w zakresie rzeczowym zadania) odzwierciedlający uwarunkowania geograficzne (ulice, skrzyżowania, budynki użyteczności publicznej itp.);
- atesty i certyfikaty zabudowanych materiałów, dla których nie podano typu;
- protokół odbioru pasa drogowego (jeżeli zarządca drogi wyda takie postanowienie).

# I. Wymiana opraw oświetleniowych w m. Miłaczew st. 60028, Miłaczewek st. 60029 i Dziadowice st. 60037 gm. Malanów.

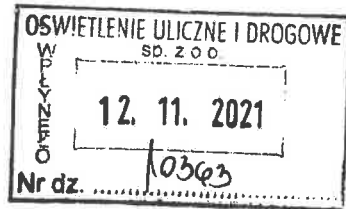
## Zakres rzeczowy:

1. Miłaczew, zasilanie ze stacji 60028 wymiana opraw oświetleniowych linia napowietrzna:
  - Demontaż istniejących opraw oświetleniowych stanowiska 2/2, 2/2/2, 2/4 – 2 szt., 2/6, 3/3, 3/4, 3/5, 3/7, 3/9 wraz z wysięgnikami, zaciskami i zabezpieczeniami - 10 kpl.
  - Montaż nowych wysięgników stalowych, ocynkowanych o wysięgu 2,5 m i kącie 5°, montaż nowych zacisków i zabezpieczeń stanowiska 2/2, 2/3, 2/2/2, 2/4 – 2 szt., 2/6, 3/2, 3/3, 3/4, 3/5, 3/7, 3/9 - 12 kpl.
  - Montaż nowych opraw oświetleniowych typu BGP281 T25 1xLED 59-4S/740 DN10 LW10 stanowiska 2/2, 2/3, 2/2/2, 2/4 – 2 szt., 2/6, 3/2, 3/3, 3/4, 3/5, 3/7, 3/9 - 12 szt.
  - Montaż nowych ograniczników przepięć 0,28 kV/5 kA na słupach 2/2/2, 2/6, 3/9 – 3 szt.
2. Miłaczewek, zasilanie ze stacji 60029 wymiana opraw oświetleniowych linia napowietrzna:
  - Demontaż istniejących opraw oświetleniowych stanowiska 1/3 – 2 szt., 1/5, 1/7, 1/7/2, 1/8, 1/9/1, 1/10, 1/12, 1/14, 1/16, 1/18, 2/1 wraz z wysięgnikami, zaciskami i zabezpieczeniami - 13 kpl.
  - Montaż nowych wysięgników stalowych, ocynkowanych o wysięgu 2,5 m i kącie 5°, montaż nowych zacisków i zabezpieczeń stanowiska 1/3 – 2 szt., 1/5, 1/7, 1/7/2, 1/8, 1/9/1, 1/10, 1/12, 1/14, 1/16, 1/18, 2/1 – 13 kpl.
  - Montaż nowych opraw oświetleniowych typu BGP281 T25 1xLED 59-4S/740 DN10 LW10 1/3 – 2 szt., 1/5, 1/7, 1/7/2, 1/8, 1/9/1, 1/10, 1/12, 1/14, 1/16, 1/18, 2/1 – 13 szt.
  - Montaż nowych ograniczników przepięć 0,28 kV/5 kA na słupach 2/1, 1/7/3, 1/18 – 3 szt.
3. Dziadowice, zasilanie ze stacji 60037 wymiana oprawy oświetleniowej linia napowietrzna:
  - Demontaż istniejącej oprawy oświetleniowej stanowisko 3/11 – 1 szt., wraz z wysięgnikiem, zaciskiem i zabezpieczeniem - 1 kpl.
  - Montaż nowego wysięgnika stalowego, ocynkowanego o wysięgu 2,5 m i kącie 5°, montaż nowego zacisku i zabezpieczenia stanowisko 3/11 – 1 szt., 1/5, 1/7, 1/7/2, 1/8, 1/9/1, 1/10, 1/12, 1/14, 1/16, 1/18, 2/1 – 13 kpl.
  - Montaż nowej oprawy oświetleniowej typu BGP281 T25 1xLED 59-4S/740 DN10 LW10 1/3 – 1 szt., 3/11 – 1 szt.
  - Montaż nowego ogranicznika przepięć 0,28 kV/5 kA na słupie 3/11 – 1 szt.

## Opis techniczny:



**Energa**  
operator



Oświetlenie Uliczne  
i Drogowe Sp. z o.o.  
Ul. Wrocławska 71A  
62-800 Kalisz

Znak EOP-46-007334-2021  
Dot. montażu urządzeń oświetlenia ulicznego w m-ci: Miłaczew stacja  
60028 gm. Malanów.

Turek, 08 listopada 2021 roku

W odpowiedzi na Państwa pismo znak: TT/TI/SM/2687/2021, które wpłynęło do Energa Operator SA Działu Dokumentacji Energetycznej w Turku w sprawie montażu opraw oświetleniowych w m-ci Miłaczew stacja SN/nN nr 60028 gm. Malanów informujemy, że wyrażamy zgodę na powyższe, pod warunkiem zachowania przez Inwestora pozostałych postanowień zamieszczonych w Umowie Najmu nr KJ07188/19 zawartej w dniu 06.12.2019r.

**Specyfikacja ilościowa i lokalizacyjna urządzeń elektroenergetycznych będących przedmiotem udzielonej zgody:**

1. ilość słupów ENERGA - OPERATOR SA będących przedmiotem zgody z uwzględnieniem wszystkich stanowisk słupowych, na których przewiduje się montaż elementów proj. infrastruktury oświetleniowej Spółki Oświetlenie Uliczne i Drogowe Sp. z o.o. - 2 szt.
2. stanowisko nr 2/3 i 2/5 obwodu 0,4 kV zasilanego ze stacji transformatorowej SN/nN nr 60028 w miejscowości Miłaczew gm. Malanów.

Jednocześnie informujemy, że w przypadku budowy, przebudowy lub remontu Państwa urządzeń, zainstalowanych na urządzeniach ENERGA-OPERATOR SA, należy każdorazowo powiadamiać Rejon Dystrybucji, z wyprzedzeniem min. 7 dni, przed planowanym terminem rozpoczęcia prac (decyduje data otrzymania korespondencji pisemnej lub elektronicznej przez Rejon Dystrybucji). Dodatkowo po zakończeniu przedmiotowych prac, nie dłużej jednak, niż w ciągu 14 dni kalendarzowych, a przed rozpoczęciem eksploatacji Państwa urządzeń, należy dokonać (przy współudziale przedstawiciela Rejonu Dystrybucji) odbioru technicznego. W tym celu należy skutecznie zawiadomić Rejon Dystrybucji o planowanym terminie odbioru technicznego, z wyprzedzeniem min. 7 dni roboczych, dołączając do rzeczonego zawiadomienia dokumentację powykonawczą na zakres realizowanych prac.

Z poważaniem

Kierownik  
Działu Dokumentacji Energetycznej

Bogdan Przybylak

Kontakt:  
Emil Kowalczyk  
T: 62 500 25 70  
kfo:  
- 46MMD – w/m  
- 46MZE – w/m  
- 46MMPR – w/m

W przypadku odpowiedzi na niniejsze pismo prosimy o powołanie się na znak pisma ENERGA -OPERATOR SA Oddział w Kaliszu (umieszczony w górnej części pisma po lewej stronie).

T +48 62 500 22 10  
F +48 62 500 22 00

Regon 190275904-00043  
NIP 583-000-11-90

ENERGA-OPERATOR SA  
ul. Marynarki Polskiej 130, 80-557 Gdańsk  
Oddział w Kaliszu  
al. Wolności 8, 62-800 Kalisz  
kalisz@energa-operator.pl  
www.energa-operator.pl

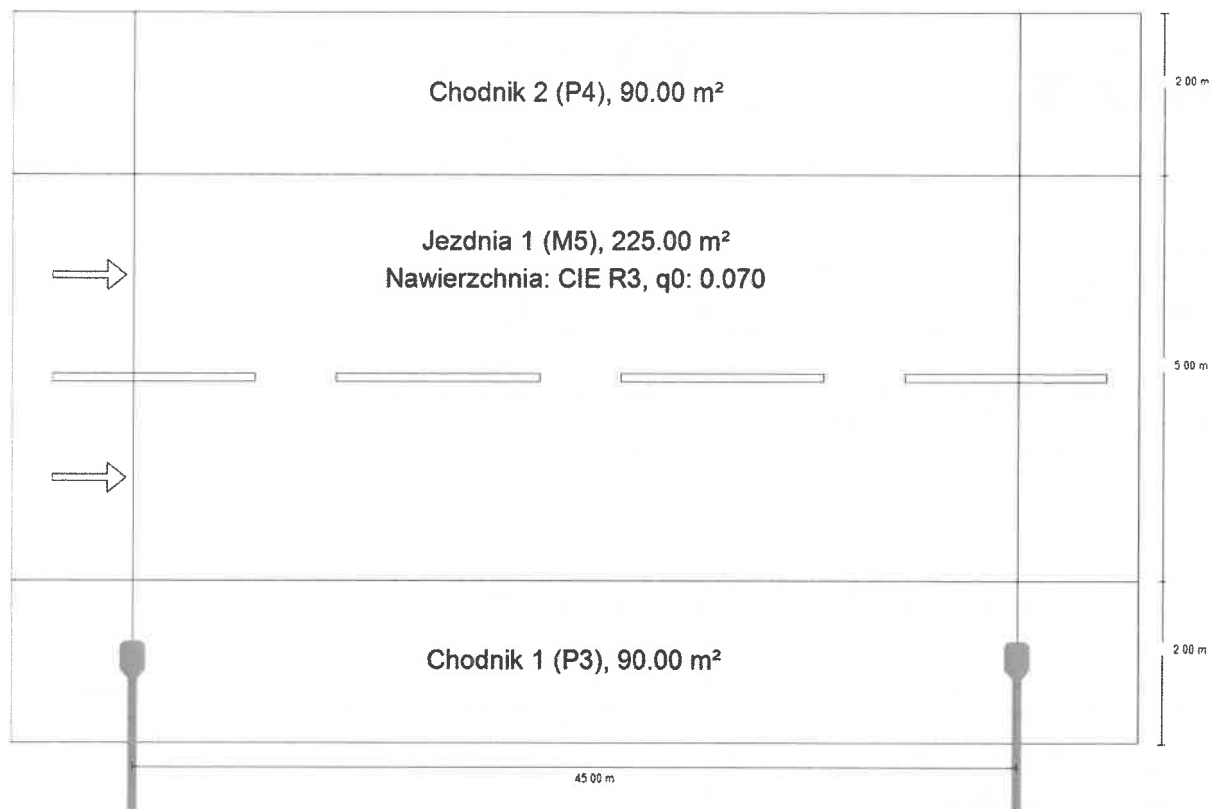
Sąd Rejonowy Gdańsk-Północ  
VII Wydział Gospodarczy KRS  
KRS 0000033455

nr konta: 38 1240 6292 1111 0010 3649 0117  
Kapitał zakładowy/wpłacony 1 356 110 400 zł



Syt. 1

**Podsumowanie (do EN 13201:2015)**



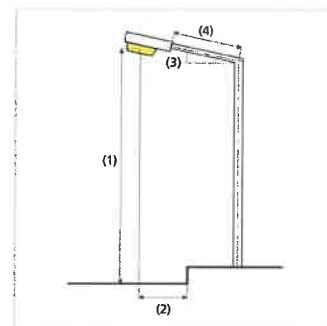
Syt. 1

**Podsumowanie (do EN 13201:2015)**

Producent	Philips	P	38.0 W
Nazwa artykułu	BGP281 T25 1 xLED59-4S/740 DN10	$\Phi_{\text{Lampa}}$	6000 lm
		$\Phi_{\text{Oprawa}}$	5278 lm
Wyposażenie	1x LED59-4S/740	$\eta$	87.97 %

BGP281 T25 1 xLED59-4S/740 DN10 (z jednej strony na dole)

Odstęp słupa	45.000 m
(1) Wysokość punktu świetlnego	8.500 m
(2) Nawis punktu świetlnego	-1.000 m
(3) Nachylenie wysięgnika	5.0°
(4) Długość wysięgnika	1.500 m
Godziny pracy w ciągu roku	4000 h: 100.0 %, 38.0 W
Zużycie	836.0 W/km
ULR / ULOR	0.00 / 0.00
Maks. natężenia światła W każdym kierunku tworzącym podany kąt z dolną linią pionową przy zainstalowanym i gotowym do użytku oświetleniu.	≥ 70°: 625 cd/klm ≥ 80°: 221 cd/klm ≥ 90°: 1.54 cd/klm
Klasa natężenia oświetlenia Wartości natężenia światła w [cd/klm] do obliczania klasy natężenia światła odnoszą się do strumienia świetlnego lampy, zgodnie z EN 13201:2015.	-
Klasa wskaźnika olśnienia	D.6



Syt. 1

**Podsumowanie (do EN 13201:2015)**

Wyniki dla pól oceny

	Rozmiar	Obliczono	Zad.	Kontrola
Chodnik 2 (P4)	$E_m$	5.24 lx	[5.00 - 7.50] lx	✓
	$E_{min}$	2.19 lx	$\geq 1.00$ lx	✓
Jezdnia 1 (M5)	$L_m$	0.53 cd/m <sup>2</sup>	$\geq 0.50$ cd/m <sup>2</sup>	✓
	$U_o$	0.50	$\geq 0.35$	✓
	$U_j$	0.71	$\geq 0.40$	✓
	TI	14 %	$\leq 15$ %	✓
	$R_{gl}^{(1)}$	0.71	-	-
Chodnik 1 (P3)	$E_m$	7.87 lx	[7.50 - 11.25] lx	✓
	$E_{min}$	2.03 lx	$\geq 1.50$ lx	✓

(1) instruktywnie, poza oceną

Obliczono współczynnik konserwacji 0.80 dla instalacji.

Wyniki dla wskaźników wydajności energetycznej

	Rozmiar	Obliczono	Zużycie
Syt. 1	$D_p$	0.013 W/lx*m <sup>2</sup>	-
BGP281 T25 1 xLED59-4S/740 DN10 (z jednej strony na dole)	$D_e$	0.4 kWh/m <sup>2</sup> rok,	152.0 kWh/rok



# 60037 - Dziadowice - Malanów

<b>OŚWIETLENIE ULICZNE I DROGOWE SP. Z O.O.</b>	
<b>Obszar:</b> Oświetlenie drogowe	<b>Orderodawca:</b> Stawomir Melcarsek
<b>Adres:</b> Malanów, Dziadowice, numer stacji 60037	<b>Opis:</b> Modernizacja oświetlenia zewnętrznego w zakresie istniejącej sieci oświetleniowej oraz montaż nowych punktów świetlnych w ramach modernizacji istniejącej sieci oświetleniowej
<b>Inwestor:</b> Oświetlenie Uliczne i Drogowe sp. z o.o. ul. Mickiewicza 71A 62-600 Rebisz	<b>Data:</b> 2022-10-17
	<b>Skala:</b> 1:2500
	<b>Format:</b> A3

**LEGENDA:**

- Oznaka dla wyznaczenia linii, składowe
- Oznaka dla wyznaczenia linii, składowe
- Oznaka dla wyznaczenia linii, składowe
- Linia napięciowa - 10 kV
- Linia napięciowa - 0,4 kV

**PRZYKŁADY ZNAKÓW I SYGNAŁÓW:**

- 1 Nie wykład odblaskowy (jak most) odblaski oporne
- 2 Nie wykład odblaskowy (jak most) odblaski oporne
- 3 Nie wykład odblaskowy (jak most) odblaski oporne
- 4 Nie wykład odblaskowy (jak most) odblaski oporne
- 5 Nie wykład odblaskowy (jak most) odblaski oporne

**SYMBOLY:**

- X Wykładki ostrzegawcze, koprowymiar 200x200 mm, typ 100
- Y Wykładki ostrzegawcze, koprowymiar 200x200 mm, typ 100
- Z Wykładki ostrzegawcze, koprowymiar 200x200 mm, typ 100
- V Wykładki ostrzegawcze, koprowymiar 200x200 mm, typ 100

**SYMBOLY:**

- Mieszkania 2000
- Mieszkania 2000



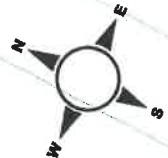
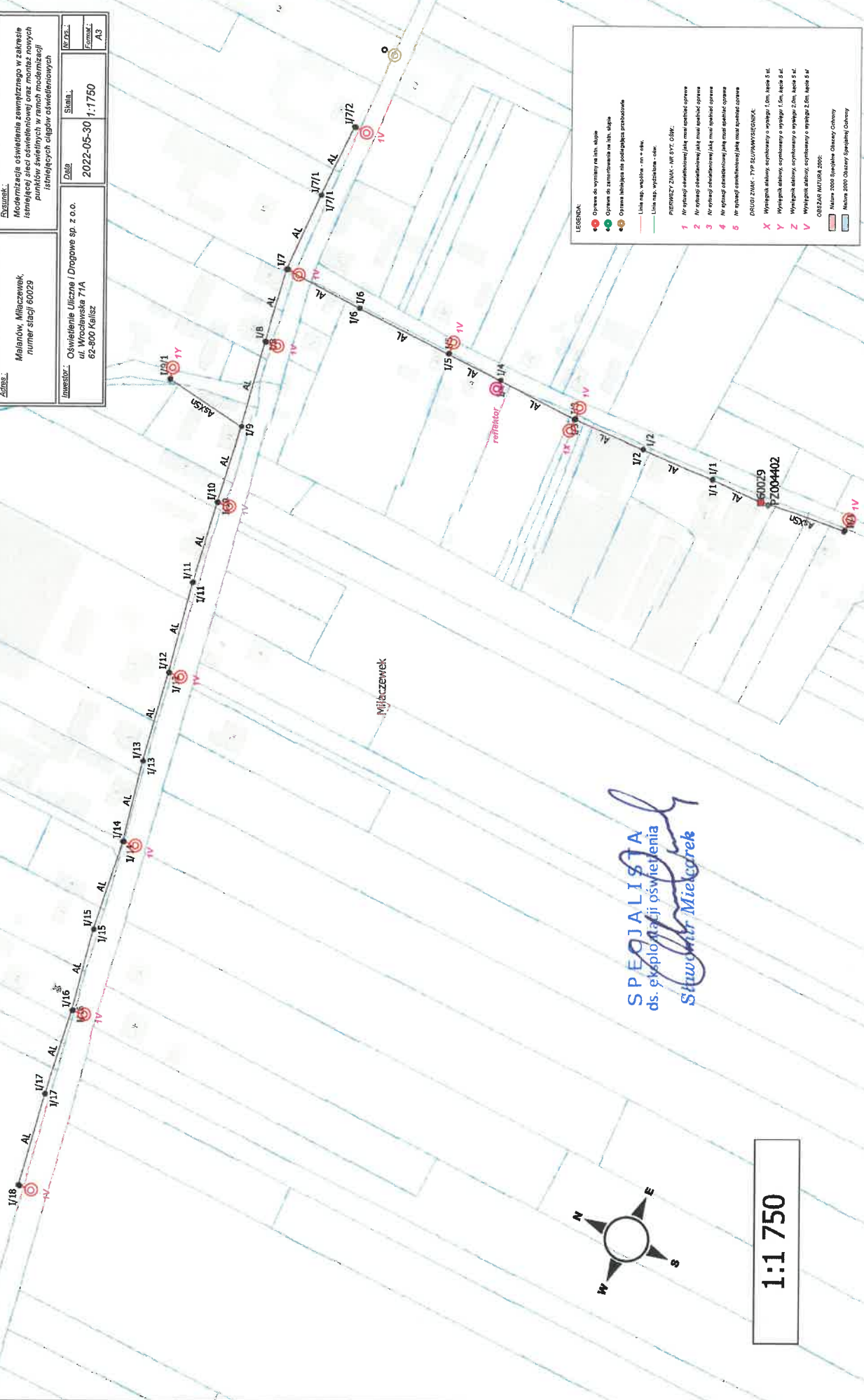
**SPECJALISTA**  
ds. eksploatacji oświetlenia

*Stawomir Melcarsek*

1:2 500

# 60029 - Miłaczew - gm. Malanów

<b>OŚWIETLENIE ULICZNE I DROGOWE SP. Z O.O.</b>	
<b>Opis:</b> Oświetlenie drogowe	<b>Wykonawca:</b> Sławomir Miłaczewski
<b>Adres:</b> Malanów, Miłaczewek, numer stacji 60029	<b>Opis:</b> Modernizacja oświetlenia zewnętrznego w zakresie istniejącej sieci oświetleniowej oraz montaż nowych punktów świetlnych w ramach modernizacji istniejących ciągów oświetleniowych
<b>Investor:</b> Oświetlenie Uliczne i Drogowe sp. z o.o. ul. Wrocławska 71A 62-900 Kalisz	<b>Data:</b> 2022-05-30 1:1750
	<b>Skala:</b>
	<b>Format:</b> A3



1:1 750

**SPECALISTA**  
ds. eksploatacji oświetlenia  
*Sławomir Miłaczewski*

**LEGENDA:**

- Ogrzewanie do wyznaczonej na ul. Alpe
- Ogrzewanie do zamocowania na ul. Alpe
- Ogrzewanie istniejącego podziemnego instalowania
- Linia kab. wzdłuż osi + skł.
- Linia kab. wzdłuż osi - skł.

**PRZYKŁADY ZNAKÓW - NR SYT. OSW:**

- 1 Nr sygnatury oświetleniowej / znak osi oświetlenia
- 2 Nr sygnatury oświetleniowej / znak osi oświetlenia
- 3 Nr sygnatury oświetleniowej / znak osi oświetlenia
- 4 Nr sygnatury oświetleniowej / znak osi oświetlenia
- 5 Nr sygnatury oświetleniowej / znak osi oświetlenia

**DRUGI ZNAK - TYP SYGNATUR OŚWIETLENIA:**

- X Wyświetlacz sterowany o wysokości 1,0m, kąt 5 st.
- Y Wyświetlacz sterowany o wysokości 1,5m, kąt 5 st.
- Z Wyświetlacz sterowany o wysokości 2,0m, kąt 5 st.
- V Wyświetlacz sterowany o wysokości 2,5m, kąt 5 st.

**OBIEKTY MATERIAŁOWE:**

- Materiał 2000 Specjalistyczny Oświetlenie
- Materiał 2000 Oświetlenie Specjalistyczne

# 60028 - Miłaczew - gm. Malanów

<b>OŚWIETLENIE ULICZNE I DROGOWE SP. Z O.O.</b>	
Opis: Oświetlenie drogowe	Wykonawca: Sławomir Miłaczek
Adres: Malanów, Miłaczew, numer stacji 60028	Opis: Modernizacja oświetlenia zewnętrznego w zakresie istniejącej sieci oświetleniowej oraz montaż nowych punktów świetlnych w ramach modernizacji istniejących ciągów oświetleniowych
INWENIERSKI: Oświetlenie Uliczne i Drogowe sp. z o.o. ul. Wrocławska 71A 62-800 Kalisz	DATA: 2022-05-30 1:2250
	SKALA: 1:2250
	FORMAT: A3

**LEGENDA:**

- Oprawa do wymiaru 1x100 mm
- Oprawa do zamontowania na słup, 4x100 mm
- Oprawa techniczna lub dodatkowa prostokątna
- Linia map. wydłużona - 100 m
- Linia map. wydłużona - 500 m

**PRZEKRYCIEMIA:**

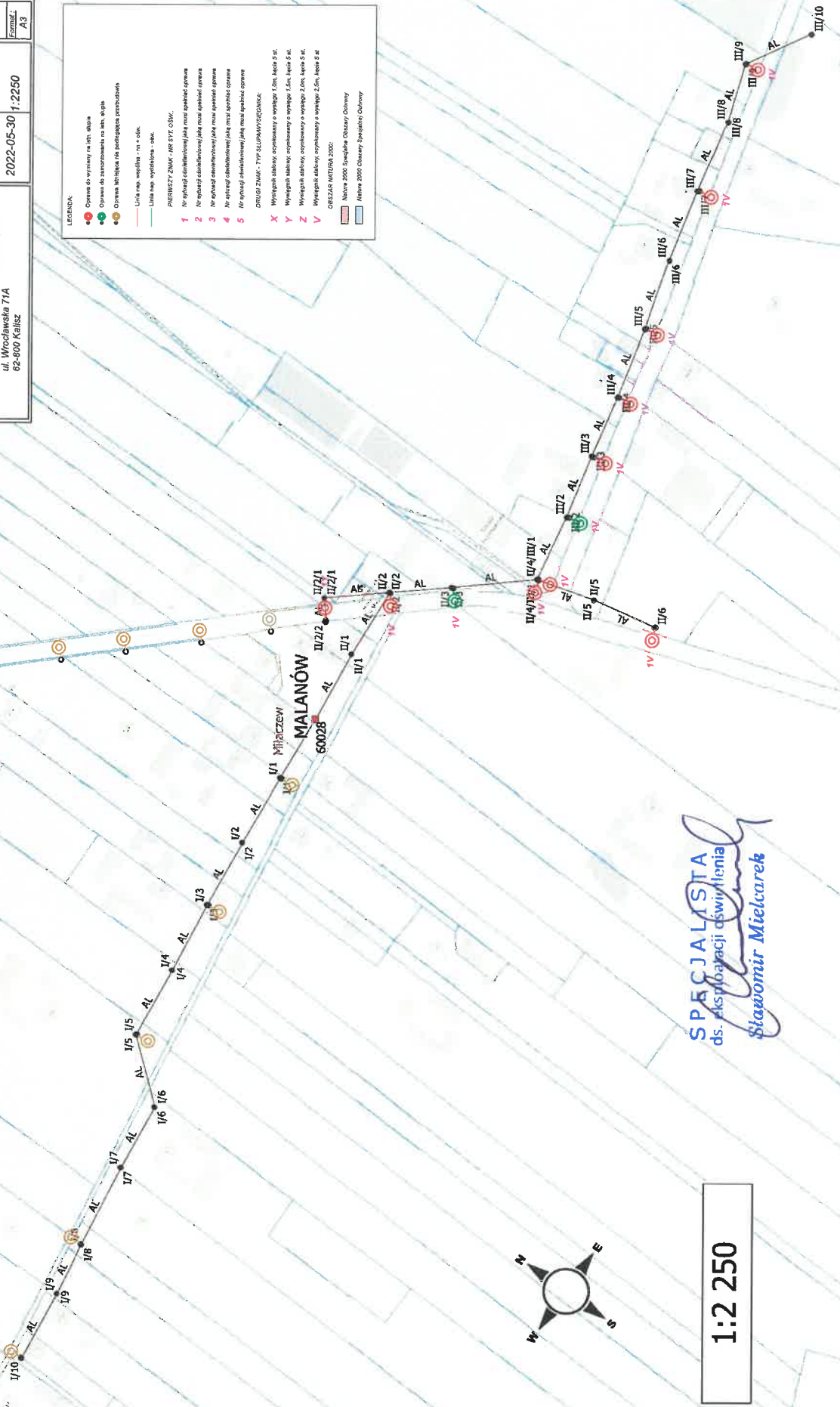
- 1 Nie wykonać oświetleniowej jakiejś nowej oprawy
- 2 Nie wykonać oświetleniowej jakiejś nowej oprawy
- 3 Nie wykonać oświetleniowej jakiejś nowej oprawy
- 4 Nie wykonać oświetleniowej jakiejś nowej oprawy
- 5 Nie wykonać oświetleniowej jakiejś nowej oprawy

**OPISY:**

- X Wyłącznie słupki, oporniki o wysokości 1,5m, 2,0m, 2,5m
- Y Wyłącznie słupki, oporniki o wysokości 1,5m, 2,0m, 2,5m
- Z Wyłącznie słupki, oporniki o wysokości 1,5m, 2,0m, 2,5m
- V Wyłącznie słupki, oporniki o wysokości 1,5m, 2,0m, 2,5m
- VI Wyłącznie słupki, oporniki o wysokości 1,5m, 2,0m, 2,5m

**OPISY:**

- AL - Nowa 2000 Sypialnia Obszar Ochrony
- AV - Nowa 2000 Sypialnia Obszar Ochrony



**SPECJALISTA**  
ds. eksploatacji oświetlenia  
*Sławomir Miłaczek*

1:2 250