

Zapytanie ofertowe

(roboty budowlane)

na wykonanie zadania pn.: **Przebudowa drogi w zakresie oświetlenia zewnętrznego w m. Proszów na terenie Gminy Rychtal stacja 30239**, w zakresie zgodnym z dokumentacją i informacją uzupełniającą oraz przedmiarem robót stanowiącymi integralną część zapytania.

Dodatkowe informacje odnośnie zakresu prac można uzyskać od p. Patryka Kopczyńskiego, tel. 062 598 52 82 lub 606 130 081

Zleceniobiorca zobowiązany będzie do:

- przestrzegania Wytycznych dla wykonawców przy wykonywaniu robót budowlanych na sieciach wspólnych na zlecenie Oświetlenie Uliczne i Drogowe sp. z o.o. zamieszczonych na www.oid.pl/pliki-do-pobrania.html,
- przestrzegania Wytycznych dla wykonawców przy wykonywaniu robót budowlanych na sieciach wydzielonych na zlecenie Oświetlenie Uliczne i Drogowe sp. z o.o. zamieszczonych na www.oid.pl/pliki-do-pobrania.html,
- przestrzegania Wytycznych dla wykonawców w zakresie zasad odbioru robót budowlanych wykonywanych na zlecenie Oświetlenie Uliczne i Drogowe sp. z o.o. zamieszczonych na www.oid.pl/pliki-do-pobrania.html,
- zakupienia wszystkich materiałów niezbędnych do wykonania zadania,
- uzyskania niezbędnych zgód i uzgodnień z zarządcą drogi, lub terenu na którym znajdują się urządzenia oświetleniowe oraz właścicielami infrastruktury znajdującej się w bezpośrednim sąsiedztwie urządzeń oświetleniowych,
- demontażu, przechowywania i ponownego montażu znaków drogowych oraz wszelkiego rodzaju tablic reklamowych i informacyjnych (jeżeli w zakresie zadania jest demontaż, lub wymiana słupów),
- przedłożenia Zleceniodawcy faktury w terminie 7 dni od daty pozytywnego odbioru wykonanych robót.

Zleceniodawca:

- udzieli Zleceniobiorcy upoważnienia do wystąpienia w jego imieniu do Energa-Operator SA w zakresie jednorazowego przygotowania oraz likwidacji miejsca pracy w celu wykonania zakresu robót objętych niniejszym zapytaniem (w przypadku robót na napowietrznej linii wspólnej lub podwieszanej),
- dokona odbioru robót zgodnie z Wytycznymi dla wykonawców w zakresie zasad odbioru robót budowlanych wykonywanych na zlecenie Oświetlenie Uliczne i Drogowe sp. z o.o. zamieszczonych na www.oid.pl/pliki-do-pobrania.html,
- ureguluje należność za wykonane zadanie przelewem w terminie 25 dni od daty wpływu do siedziby Spółki prawidłowo wystawionej faktury VAT.

Oferty należy składać na druku formularza pn. „**Formularz ofertowy – roboty budowlane**” dostępnym na stronie internetowej www.oid.pl w zakładce „DO POBRANIA”, na adres: Oświetlenie Uliczne i Drogowe sp. z o. o., ul. Wrocławska 71A, 62-800 Kalisz lub złożyć osobiście w siedzibie Spółki w dni robocze w godz. 8:00-14:00.

Oferty należy składać do dnia 14.10.2022r. (decyduje data wpływu oferty do Spółki)

Oferta winna zostać złożona w zamkniętej kopercie opatrzonej dokładnymi danymi oferenta oraz nazwą zadania: „**OFERTA – dot. m. Proszów, 30239, gm. Rychtal, zapytanie nr WT/T2/SzK/2500/2022**”

UWAGA: OFERTY MOGĄ BYĆ SKŁADANE WYŁĄCZNIE DROGĄ POCZTOWĄ LUB W SKRZYNCIE PODAWCZEJ PRZY WEJŚCIU DO SPÓŁKI.

Informacja o wyborze najkorzystniejszej oferty zostanie zamieszczona na stronie www.oid.pl.

Podpisanie umowy nastąpi w siedzibie zamawiającego, w terminie 14 dni od dnia powiadomienia o wyborze najkorzystniejszej oferty.

Wzór umowy znajduje się na stronie www.oid.pl/pliki-do-pobrania.html

W przypadku nie zawarcia umowy z winy Oferenta w ww. terminie, Spółka ma prawo do wyboru kolejnej najkorzystniejszej oferty.

WAŻNE:

Do oferty należy dołączyć wykaz osób, które będą wykonywały ww. prace wg załącznika nr 1 do formularza ofertowego. Jeśli osoby te nie były wcześniej zgłoszone do Spółki należy do oferty dołączyć kopie potwierdzone za zgodność z oryginałem:

- zaświadczeń o ukończeniu kursu pracy pod napięciem w urządzeniach i liniach o napięciu do 1kV,
- świadectw kwalifikacyjnych,
- orzeczeń lekarskich o braku przeciwwskazań zdrowotnych do wykonywania pracy na określonym stanowisku.

Zastępca Dyrektora
ds. Technicznych
Jacek Witczak

Prezes Zarządu: Maciej Witczak, Członek Zarządu: Dorota Kisiela-Augustyniak
Sąd Rejonowy w Poznaniu KRS 000081004 REGON: 250680024 Kapitał zakładowy: 110.354.000 zł NIP: 618-16-07-268
Konta bankowe Santander Bank Polska S.A. 22 1910 1064 0004 8956 4121 0001, Bank Pekao S.A. I O/Kalisz 74124029461111000028733740

Informacja uzupełniająca do zapytania ofertowego (zmiany do dokumentacji)

Dot. Przebudowa drogi w zakresie oświetlenia zewnętrznego w m. Proszów
stacja 30239 Gm. Rychtal

W zakresie istniejącej dokumentacji przy składaniu oferty należy uwzględnić:

1. Zamiast projektowanego słupa latarni typu SAL 80K dz C-0 należy zastosować słup latarni typu ZETA 8/1/1 z wysięgnikiem, osadzony na dedykowanym fundamencie D16/120 – 1kpl
3. Do zasilenia opraw w słupie należy zamiast przewodu YDY 2x2,5mm² zastosować kabel YKY 2x2,5mm²

Do pisma zgłaszającego gotowość do odbioru załączyć:

- inwentaryzację geodezyjną powykonawczą (oświadczenie geodety o zainwentaryzowaniu infrastruktury oświetlenia)
- protokoły pomiarowe: izolacji linii kablowej, skuteczności ochrony przeciwporażeniowej oraz uziemień
- certyfikat potwierdzający abonament dla opraw z systemem CityTouch

Ofertę należy skalkulować w oparciu o dokumentację oraz informację uzupełniającą.
Przed złożeniem oferty, oferent winien dokonać wizji w terenie.

KIEROWNIK SEKCJI
Obsługi II
Szymon Kubiak

PRZEDMIAR**Klasyfikacja robót wg. Wspólnego Słownika Zamówień**

45231400-9 Roboty budowlane w zakresie budowy linii energetycznych

NAZWA INWESTYCJI : BUDOWA SIECI ELEKTROENERGETYCZNEJ DO 1kV W ZAKRESIE OŚWIETLENIA ZEWNĘTRZNEGO W M. PROSZÓW ZGODNIE Z WTS 46/II/2021
ADRES INWESTYCJI : PROSZÓW DZ. NR EWID. 22
INWESTOR : Oświetlenie Uliczne i Drogowe sp. z o.o.
ADRES INWESTORA : 62-800 KALISZ UL. WROCŁAWSKA 71A
WYKONAWCA ROBÓT :
ADRES WYKONAWCY :
BRANŻA : Elektryczna

SPORZĄDZIŁ KALKULACJE : Szymon Kubiak
DATA OPRACOWANIA : październik 2022

Wartość kosztorysowa robót bez podatku VAT : zł
Podatek VAT : zł
Ogółem wartość kosztorysowa robót : zł

Słownie:

WYKONAWCA :

INWESTOR :

Data opracowania
październik 2022

Data zatwierdzenia

Lp.	Podstawa	Opis i wyliczenia	j.m.	Poszcz	Razem
1	KNNR 5 0701-05	Kopanie rowów dla kabli w sposób mechaniczny w gruncie kat. III-IV 24*0.8*0.4	m ³ m ³	 7.680	
				RAZEM	7.680
2	KNNR 5 0702-05	Zасыpywanie rowów dla kabli wykonanych mechanicznie w gruncie kat. III-IV 17*0.6*0.4+7*0.4*0.7	m ³ m ³	 6.040	
				RAZEM	6.040
3	KNNR 5 0706-01	Nасыpanie warstwy piasku na dnie rowu kablowego o szerokości do 0.4 m 17*2+7	m m	 41.000	
				RAZEM	41.000
4	KNNR 5 0705-01	Ułożenie rur osłonowych z PCW o śr.do 140 mm DVK50 (w S tylko środek transportowy) 1	m m	 1.000	
				RAZEM	1.000
5	KNNR 5 0705-01	Ułożenie rur osłonowych z PCW o śr.do 140 mm SRS-G110 (w S tylko środek transportowy) 6	m m	 6.000	
				RAZEM	6.000
6	KNNR 5 0713-02	Układanie kabli o masie do 1.0 kg/m w rurach, pustakach lub kanałach zamkniętych YAKXS 4x25mm ² (w S tylko środek transportowy) 20	m m	 20.000	
				RAZEM	20.000
7	KNNR 5 0713-02	Układanie kabli o masie do 1.0 kg/m w słupach YAKXS 4x25mm ² (w S tylko środek transportowy) 4	m m	 4.000	
				RAZEM	4.000
8	KNNR 5 0717-06	Układanie kabli o masie do 1.0 kg/m przez wciąganie do rur osłonowych mocowanych na słupach betonowych YAKXS 4x25mm ² (w S tylko środek transportowy) 4	m m	 4.000	
				RAZEM	4.000
9	KNNR 5 0717-02	Układanie kabli o masie do 1.0 kg/m bezpośrednio na słupach betonowych YAKXS 4x25mm ² (w S tylko środek transportowy) 8	m m	 8.000	
				RAZEM	8.000
10	KNNR 5 0707-02	Układanie kabli o masie do 1.0 kg/m w rowach kablowych ręcznie YAKXS 4x25mm ² 20	m m	 20.000	
				RAZEM	20.000
11	KNNR 5 0724-02	Wykopy pionowe ręczne dla urządzenia przeciskowego wraz z jego zasypaniem w gruncie nienawodnionym kat.III-IV 1*2.5*0.6*1+1*2*0.6*0.9	m ³ m ³	 2.580	
				RAZEM	2.580
12	KNNR 5 0723-02	Przewierty mechaniczne dla rury o śr.do 125 mm pod obiektami 10.5	m m	 10.500	
				RAZEM	10.500
13	KNNR 5 0726-10	Zarobienie na sucho końca kabla 4-żyłowego o przekroju żył do 50 mm ² na napięcie do 1 kV o izolacji i powłoce z tworzyw sztucznych 2	szt. szt.	 2.000	
				RAZEM	2.000
14	KNNR 5 1203-05	Podłączenie przewodów pojedynczych o przekroju żyły do 50 mm ² pod zaciski lub bolce 4*2	szt.żył szt.żył	 8.000	
				RAZEM	8.000
15	KNNR 5 1001-01	Montaż i stawianie słupów oświetleniowych wg. projektu 1	szt. szt.	 1.000	
				RAZEM	1.000
16	KNNR 5 1003-03	Montaż przewodów do opraw oświetleniowych - wciąganie w słupy, rury osłonowe i wysięgniki przy wysokości latarni do 10 m 1	kpl.prz ew. kpl.prz ew.	 1.000	
				RAZEM	1.000
17	KNNR 5 1004-01	Montaż opraw na słupie wg. opracowania 1	szt. szt.	 1.000	
				RAZEM	1.000
18	KNNR 5 0605-02	Montaż uziomów poziomych w wykopie o głębokości do 0.6 m; kat.gruntu III 8*2	m m	 16.000	
				RAZEM	16.000

Lp.	Podstawa	Opis i wyliczenia	j.m.	Poszcz	Razem
19	KNNR 5 0605-08	Mechaniczne pogrążanie uziomów pionowych prętowych w gruncie kat.III 10*2	m m	20.000	
				RAZEM	20.000
20	KNNR 5 0603-07	Przewody uziemiające i wyrównawcze na słupach (bednarka o przekroju do 200 mm ²) 10	m m	10.000	
				RAZEM	10.000
21	KNNR 5 1302-03	Badanie linii kablowej N.N.- kabel 4-żyłowy 1	odc. odc.	1.000	
				RAZEM	1.000
22	KNNR 5 1303-01	Pomiar rezystancji izolacji instalacji elektrycznej - obwód 1-fazowy (pomiar pierwszy) 1	pomiar pomiar	1.000	
				RAZEM	1.000
23	KNNR 5 1305-01	Sprawdzenie samoczynnego wyłączenia zasilania (pierwsza próba) 1	prób. prób.	1.000	
				RAZEM	1.000
24		Geodezja 1	szt szt	1.000	
				RAZEM	1.000

L p.	Nazwa	Jm	Ilość	Il inw.	Il wyk.	Cena jedn.	Wartość	Grupa	Do- staw- ca	Ce- na do- staw- cy	Ra- bat ma- ksy- ma- lny	Ra- bat za- sto- so- wa- ny
1.	wazelina techniczna	kg	1.1800		1.1800							
2.	bednarka ocynkowana	m	27.0400		27.0400							
3.	pręty stalowe ocynkowane 3/4"	m	20.8000		20.8000							
4.	folia kalandrowana z PCW uplastycz- nionego grub.powyżej 0.4-0.6 mm gat.I/II	m ²	8.4000		8.4000							
5.	piasek	m ³	2.2960		2.2960							
6.	tabliczka ostrzegawcza	szt	1.0000		1.0000							
7.	zestaw srubowy	szt	1.0000		1.0000							
8.	złącze IZK	kpl.	1.0000		1.0000							
9.	rury SRS-G 110	m	10.9200		10.9200							
10.	rura SV50	m	4.1600		4.1600							
11.	rury przewodowe DVK 50	m	1.0400		1.0400							
12.	rury przewodowe SRS-G110	m	6.2400		6.2400							
13.	lampa oświetleniowa BGP282 T25 1xLED80-4S/740 DM11 50W 4000 K, 8000lm, CITY TOUCH z 10 letnim abonamentem, II klasa	kpl.	1.0000		1.0000							
14.	uchwyty stalowe odstępowe	szt.	12.0000		12.0000							
15.	osłony przewodów	szt.	1.3600		1.3600							
16.	wsporniki z uchwytem bezśrubowym	szt.	10.1000		10.1000							
17.	złącza kontrolne	szt.	1.3600		1.3600							
18.	bezpiecznik walcowy	szt.	1.0000		1.0000							
19.	końcówki kablowe	szt.	10.0000		10.0000							
20.	opaski kablowe typu Oki	szt.	5.9200		5.9200							
21.	uchwyty uniwersalne typu UKU	szt.	2.0000		2.0000							
22.	przewody YKY 2x2,5mm ²	m	10.4000		10.4000							
23.	kable YAKXS 4x25mm ²	m	58.2400		58.2400							
24.	śłup stalowy ocynkowany typu ZETA 8/1/1 osadzony na dedykowanym fun- damencie	szt.	1.0000		1.0000							
25.	materiały pomocnicze	zł										
						RAZEM						

Słownie:

**Przebudowa drogi w zakresie oświetlenia
zewnątrznego w m. Proszów, st. 30239,
gm. Rychtal, zgodnie z warunkami
technicznymi nr WTS 46/II/2021
z dnia 06.08.2021r.**

PROJEKT PRZEBUDOWY DROGI

5

Adres inwestycji:

**m. Proszów, gm. Rychtal,
pow. kępiński, woj. wielkopolskie,
dz. nr ew. 22, ob. ew. 300806_2.0005 Proszów,**

**Kategoria obiektu
budowlanego:**

XXVI

Inwestor:

**OŚWIETLENIE ULICZNE I DROGOWE sp. z o.o.
62-800 Kalisz, ul. Wrocławska 71A**

Zespół projektowy:

imię i nazwisko:	branża:	uprawnienia:	podpis:
mgr inż. Jerzy Woźniak	elektryczna projektant	877/86/Lo WKP/IE/5719/01 spec. inst. inż.	
inż. Kazimierz Pawlicki	elektryczna sprawdzający	820/86/Lo WKP/IE/3807/01 spec. inst. inż.	
inż. Marek Ratajczak	elektryczna asystent		

Data: 18.01.2022r.

Spis treści

Strona tytułowa	str.	1
Spis treści	str.	2
Projektowane prace	str.	3-4
Ochrona od porażień prądem elektrycznym.	str.	5
Uwaga	str.	5
Obliczenia oświetleniowe	str.	6-8
Obliczenia techniczne	str.	9-12
Odpis protokołu z narady koordynacyjnej nr ODGK.6630.264.2021 z dnia 10.11.2021r.wydany przez Starostwo Powiatowe w Kępnie	str.	13-22
Decyzja nr PZD.446.141.2021.BD z dnia 20.10.2021r. wydane przez Powiatowy Zarząd Dróg w Kępnie	str.	23-27
Opinia nr Ka.5183.5168.2.2021 z dnia 19.10.2021r.Wojewódzkiego Urzędu Ochrony Zabytków w Poznaniu del. w Kaliszu	str.	28-29
Warunki techniczne WTS46/II/2021 z dnia 06.08.2021r. wydane przez Oświetlenie Uliczne i Drogowe sp. z o.o.	str.	30-31
Uzgodnienie nr WT/T2/PK/94/2022 z dnia 17.01.2022r wydane przez Oświetlenie Uliczne i Drogowe sp. z o.o.	str.	32
Uprawnienia i przynależność do izby projektanta	str.	33-34
Uprawnienia i przynależność do izby sprawdzającego	str.	35-36
<u>Rysunki</u>		
Rys. nr 1 – Plan zagospodarowania terenu	str.	37
Rys. nr 2 – Schemat zasilania	str.	38
Rys. nr 3 – Słup oświetleniowy - powiązanie z podłożem	str.	39
Rys. nr 4 – Szczegóły zbliżeń i skrzyżowań linii kablowej	str.	40

Opis techniczny.

do projektu przebudowy drogi w zakresie oświetlenia zewnętrznego w m. Proszów, st.30239, gm. Rychtal, zgodnie z warunkami technicznymi nr WTS 46/II/2021 z dnia 06.08.2021r.

Podstawa opracowania

Niniejsze opracowanie wykonano w oparciu i zgodnie z następującymi materiałami :

- zlecenie Inwestora,
- podkład geodezyjny dla celów projektowych,
- wizja lokalna terenu,
- uzgodnienia z Inwestorem,
- obowiązujące przepisy i normy,
- warunki techniczne nr WTS 46/II/2021

Przedmiot inwestycji

Przedmiotem inwestycji jest budowa jednej latarni oświetleniowej w m. Proszów. Projektowana linia oświetleniowa wykonana zostanie jako kablowa i przebiegać będzie w granicach działki numer 22, ob. ew. 300806_2.0005 Proszów.

Dane techniczne podstawowe

Napięcie zasilania	1x230V
Częstotliwość robocza	50 Hz
Moc zainstalowana dobudowana w obwodzie	0,05kW
Moc zapotrzebowana dobudowana w obwodzie	0,05kW
Obliczeniowy wzrost prądu w obwodzie	0,23A
Zabezpieczenie obwodu	ist.
Długość projektowanej sieci oświetleniowej	ok. 40,0m
Projektowany kabel	YAKXS4x25mm ² (48,0m)
Wysokość słupów (część nadziemna)	8,0m

Projektowane prace

Projektowane zagospodarowanie terenu. Linie oświetleniowe.

Projektowana linia oświetleniowa wykonana zostanie jako kablowa. Zasilanie wyprowadzić z napowietrznej linii elektroenergetycznej, ze słupa nr I/1 stojącego w działce nr 22. W tym celu, na wspomnianym słupie, wykonać odejście kablem typu YAKXS4x25mm² z wydzielonej napowietrznej linii oświetleniowej zasilanej ze stacji nr 30239. Kabel po słupie do wysokości 3,0m od gruntu prowadzić w rurze osłonowej typu SV50, powyżej na uchwytych odstępowych. Na słupie zabudować ogranicznik przepięć GXO-0,66/5 dla projektowanej linii. Ogranicznik połączyć z nowo projektowanym uziomem prętowym odcinkiem bednarki FE/ZN25x4mm, wymagana wartość uziemia R<10,0om. Bednarkę do słupa mocować za pomocą uchwytych odstępowych. W gruncie, kabel układać w rowie kablowym o wymiarach 0,4x0,8m na głębokości 0,7m. Wykopy prowadzić mechanicznie koparką o szerokości łyżki do 40,0cm. Prace ziemne poprzedzić przekopami

próbnymi w miejscach narażonych na możliwość uszkodzenia uzbrojenia istniejącego. W miejscach szczególnego zagęszczenia instalacji podziemnych, wykopy wykonać ręcznie. Kabel w wykopie układać na 10 cm podsypce z piasku, a po ułożeniu przysypać go kolejną 10cm warstwą piasku. Resztę wykopu uzupełniać warstwami ziemią rodzimą zagęszczając ją mechanicznie z zachowaniem wskaźników zagęszczenia gruntu. Na wysokości 25cm od osi kabla układać folię kablową koloru niebieskiego. Na kablach co 10m a także przy podejściach do słupów zakładać oznaczniki na których zaznaczyć: „Oświetlenie, typ kabla, nr stacji zasilającej, trasa kabla (początek-koniec danego odcinka), rok budowy”. Trasy kabli oznaczać zgodnie z normą N SEP-E-004.

Na rysunkach podano długości kabli między złączami słupowymi.

Jako słup oświetleniowy zastosować słup SAL80K dz - aluminiowy anodowany na kolor naturalny C-0, w dolnej części zabezpieczony elastomerem, o przekroju kołowym zbieżnym (stożkowym), o średnicy wierzchołka 60mm, wkopywany, bez wysięgnika, o wysokości montażu opraw 8,0m, z wnęką słupową o wymiarach minimalnych 85x400mm znajdującą się na wysokości od 500-600mm od gruntu, z pokrywą wnęki słupowej licującą ze słupem (tworzącą jednolitą powierzchnię). W słupie, we wnęce słupowej zabudować złącze kablowe oświetleniowe skręcane typu IZK wyposażone we wkładkę topikową typu D01gL o wartości 2A dla zabezpieczenia oprawy. Od złącza do oprawy prowadzić przewód YDY 2x2,5mm² 450/750V.

Zastosować ochronę przeciwporażeniową dodatkową. Wykonać uziemienie żyły PEN kabla zasilającego w projektowanym słupie. Zastosować uziom szpilkowy z pręta 3/4" o długości dostosowanej do wymaganej rezystancji. Zgodnie z normą N-SEP-E-001 na obszarze koła o średnicy 300m określonego dowolnie dookoła końcowego odcinka każdej linii i jej odgałęzień tak, aby koniec linii lub odgałęzienia znajdował się w tym kole, powinny znajdować się uziemienia o wartości wypadkowej rezystancji nie przekraczającej 5om, obliczonej przy uwzględnieniu jedynie tych uziemień, których rezystancja jest nie większa niż 30om. W słupie wykonać połączenie jego konstrukcji odcinkiem przewodu typu LgY16mm² z żyłą PEN kabla zasilającego.

Jako oprawę oświetleniową zastosować oprawę uliczną led produkcji firmy SIGNIFY typu BGP282 T25 1xLED80-4s/740 DM11, o mocy 50W, strumieniu świetlnym min. 8000lm, z systemem zdalnego zarządzania CityTouch z wykupionym abonamentem na okres nie krótszy niż 10lat, o barwie 4000K, stopniu szczelności IP66, stopniu odporności mechanicznej IK09, poziom ochrony przeciwprzepięciowej – min. 6kV, klasa bezpieczeństwa – II, korpus wykonany z wysokociśnieniowego odlewu aluminium, wyposażony w adapter umożliwiający bezpośredni montaż na słupie pod kątem 5st. do oświetlanej powierzchni.

Miejsce montażu latarni, dobór kąta oraz mocy oprawy dokonano na podstawie najkorzystniejszych wyników obliczeń parametrów oświetleniowych wykonanych programem obliczeniowym z uwzględnieniem istniejących wjazdów na posesje oraz przebiegu infrastruktury podziemnej i naziemnej. Dla rozpatrywanej ulicy dobrano i spełniono klasę oświetleniową M5, co potwierdzają przeprowadzone obliczenia oświetleniowe.

W miejscach zbliżeń i skrzyżowań projektowanej linii oświetleniowej z istniejącym uzbrojeniem podziemnym stosować dwuścienne, karbowane rury ochronne o średnicy 50mm, np. typu DVK50 lub DVR50. Przy przejściach pod drogami lub podjazdami stosować rury ochronne do ochrony kabli w trudnych warunkach terenowych o średnicy 110mm, np. SRS-G110. Przejście kabli pod utwardzonymi drogami i wjazdami na posesje wykonać metodą przepychu lub przewiertu na głębokości określonej w uzgodnieniu właściciela terenu, min. 1,2m oraz pod nadzorem właścicieli istniejących sieci w miejscu przekroczenia. Zachować szczególną ostrożność. Dla ochrony kabli istniejących stosować rury dwupołówkowe typu A110PS.

Po zakończeniu prac teren przywrócić do stanu poprzedniego. Latarnię oświetleniową oznakować aluminiową, żółtą tabliczką z tłoczonymi, czarnymi napisami firmy Multi-tab. Treść tabliczki ustalić z Inwestorem. Tabliczkę na słupie zamontować od strony drogi na wysokości od 2 do 2,5m taśmą stalową, nierdzewną. Prace wykonać zgodnie z rysunkami numer 1-4.

Ochrona od porażen prądem elektrycznym

Jako system ochrony podstawowej od porażen prądem elektrycznym zastosowano izolację części czynnych, a jako ochronę dodatkową samoczynne, dostatecznie szybkie wyłączenie .

Opracował

mgr inż. Jerzy Woźniak
nr upr. 877/86/Lo
spec. inst.-inż.

Uwaga

- 1.Prace wykonać w oparciu o niniejszą dokumentację stosując się bezwzględnie do zamieszczonych w niej uzgodnień, decyzji i zgód oraz zawartych w nich zapisów.
- 2.Wykonane oświetlenie winno spełniać obowiązujące przepisy oraz normy, w szczególności normę PN-EN 13201-2016.
- 3.Po zakończeniu prac wykonać obowiązujące pomiary energetyczne.
- 4.Stosować wyłącznie materiały dopuszczone do stosowania na terenie RP.
- 5.Stosując zamienniki nie można ich zastosować bez przedstawienia certyfikatów i aprobat technicznych potwierdzających ich właściwości techniczne. Zamiana opraw wymaga przeprowadzenia obliczeń sprawdzających.

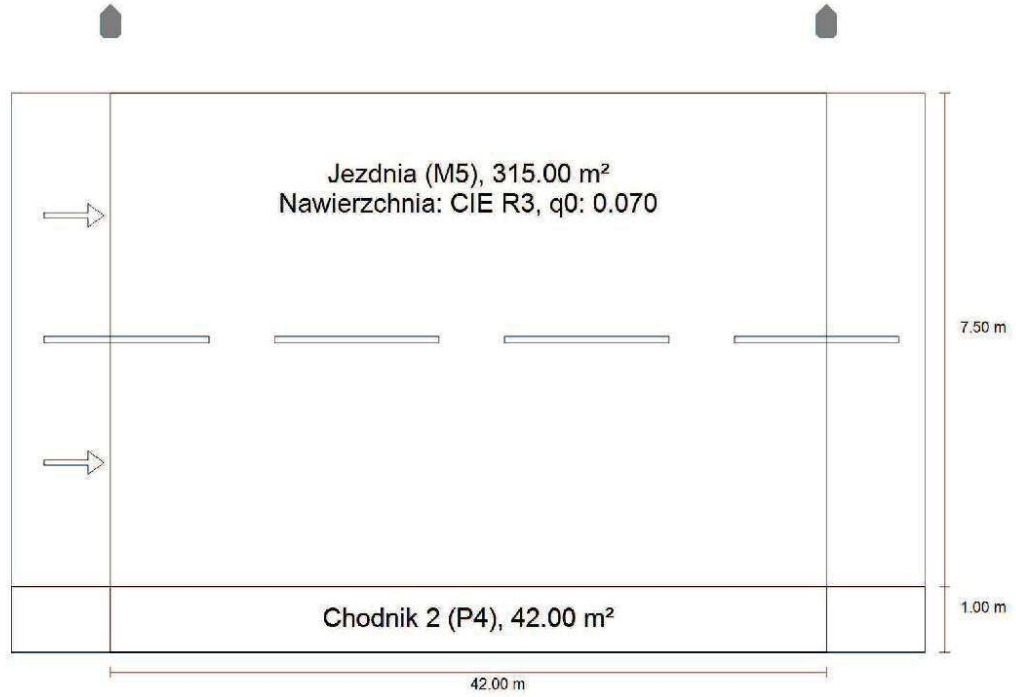
Obliczenia oświetleniowe.

Proszów

DIALux

działka drogowa nr 22

Podsumowanie (do EN 13201:2015)



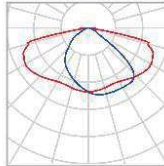


Proszów

DIALux

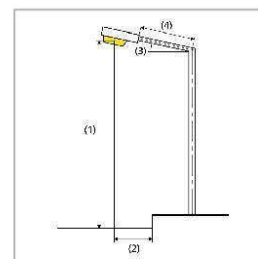
działka drogowa nr 22

Podsumowanie (do EN 13201:2015)

			
Producent	PHILIPS	P	50.0 W
Nazwa artykułu	BGP282 T25 1 xLED80-4S/740 DM11	Φ_{Lampa}	8000 lm
		Φ_{Oprawa}	7015 lm
Wyposażenie	1x LED80-4S/740	η	87.68 %

BGP282 T25 1 xLED80-4S/740 DM11 (z jednej strony u góry)

Odstęp słupa	42.000 m
(1) Wysokość punktu świetlnego	8.000 m
(2) Nawis punktu świetlnego	-1.100 m
(3) Nachylenie wysięgnika	5.0°
(4) Długość wysięgnika	0.000 m
Godziny pracy w ciągu roku	4000 h; 100.0 %, 50.0 W
Zużycie	1200.0 W/km
ULR / ULOR	0.00 / 0.00
Maks. natężenia światła W każdym kierunku tworzącym podany kąt z dolną linią pionową przy zainstalowanym i gotowym do użytku oświetleniu.	≥ 70°: 620 cd/klm ≥ 80°: 201 cd/klm ≥ 90°: 1.02 cd/klm
Klasa natężenia oświetlenia Wartości natężenia światła w [cd/klm] do obliczenia klasy natężenia światła odnoszą się do strumienia świetlnego lampy, zgodnie z EN 13201:2015.	-
Klasa wskaźnika oślnienia	D.6



Proszów

DIALux

działka drogowa nr 22

Podsumowanie (do EN 13201:2015)

Wyniki dla pól oceny

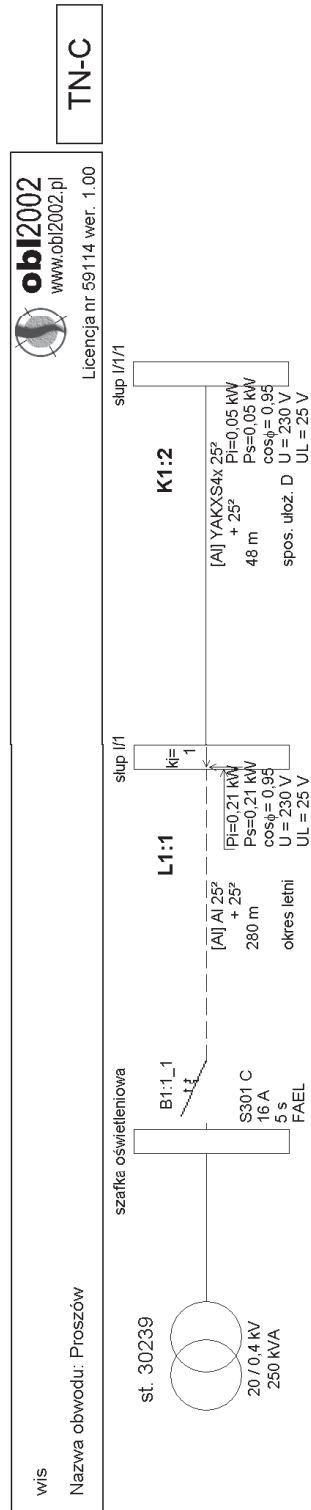
	Rozmiar	Obliczono	Zad.	Kontrola
Jezdnia (M5)	L_m	0.50 cd/m ²	≥ 0.50 cd/m ²	✓
	U_o	0.50	≥ 0.35	✓
	U_j	0.59	≥ 0.40	✓
	TI	14 %	≤ 15 %	✓
	R_{ei}	0.82	≥ 0.30	✓
Chodnik 2 (P4)	E_m	5.13 lx	[5.00 - 7.50] lx	✓
	E_{min}	3.71 lx	≥ 1.00 lx	✓

Obliczono współczynnik konserwacji 0.80 dla instalacji.

Wyniki dla wskaźników wydajności energetycznej

	Rozmiar	Obliczono	Zużycie
działka drogowa nr 22	D_p	0.018 W/lx*m ²	-
BGP282 T25 1 xLED80-4S/740 DM11 (z jednej strony u góry)	D_e	0.6 kWh/m ² rok,	200.0 kWh/rok

Obliczenia techniczne.



wis
Nazwa obwodu: Proszów

 **obi2002**
www.obi2002.pl
Licencja nr 59114 ver. 1.00

Wyniki obliczeń skuteczności ochrony od porażzeń:

Element	Opis	l [m]	Zabezpieczenie	Opis zabezpieczenia	Czas zadziałania [s]	Zs [Ω]	la [A]	Zs*la [V]	Tolerancja[V]	U [V]	Zs*la ≤ U	Izw [A]
L1:1	A1 25²	280,0	B1:1_1	S301 C 16 A (FAEL)	5,0	0,877	97,5	85,52	±3,42	230	TAK	282,2
K1:2	YAKXS4x 25²	48,0	B1:1_1	S301 C 16 A (FAEL)	5,0	1,020	97,5	99,42	±3,98	230	TAK	225,5

OCHRONA OD PORAŻEŃ JEST SKUTECZNA

Program oblicza ww. wielkości zgodnie z PN-IEC 60364 w zakresie ochrony od porażzeń prądem elektrycznym.
W obliczeniach uwzględniono wartość impedancji powiększoną o 25%.
Program korzysta ze stabilizowanych danych:
- rezystancje i reakcje typowych transformatorów, kabli i przewodów linii napowietrznych i instalacyjnych wg "Komentarza do Rozp. Min. Przemysłu (...)" Instytutu Energetyki, wyd. SEP 1992
- rezystancje i reakcje innych elementów wg danych producentów
- wartości skutecznych prądów wylączalnych odczytano z pasmowych charakterystyk czasowo-prądowych wg PN lub danych producentów (tolerancja odczytu ±4%)

<p>wis</p> <p>Nazwa obwodu: Proszów</p>	 <p>obi2002 www.obi2002.pl</p> <p>Licencja nr 59114 ver. 1.00</p>
---	---

Wyniki obliczeń skuteczności ochrony przed skutkami przeciążeń:

Element	Opis	Sp. ukoż.	l [m]	Zabezpieczenie	Opis zabezpieczenia	IB [A]	In [A]	Iz [A]	IB ≤ In ≤ Iz	I2 [A]	Tolerancja[A]	I2 ≤ I.45*Iz	TAK
L1:1	AI 25 ²	lato	280,0	B1:1_1	S301 C 16 A (FAEL)	1,2	16,0	140,0	TAK	23,7	±0,9	203,0	TAK
K1:2	YAKXS4x 25 ²	D	48,0	B1:1_1	S301 C 16 A (FAEL)	0,2	16,0	139,5	TAK	23,7	±0,9	202,3	TAK

IB - prąd roboczy, Iz - dopuszczalna obciążalność prądowa, In - prąd znamionowy zabezpieczenia, I2 - prąd wyłączalny zabezpieczenia dla czasu długotrwałego obciążenia

OCHRONA PRZED SKUTKAMI PRZECIĄŻEŃ JEST SKUTECZNA

Program oblicza ww. wielkości zgodnie z PN-IEC 60364 w zakresie ochrony przed skutkami przeciążeń.
 Program korzysta ze stabilizowanych danych:
 - dopuszczalna obciążalność prądowa kabli i przewodów instalacyjnych wg „Wytycznych ochrony przewodów przed prądem przeciążeniowym (...)”, COBR Elektromontaż 1998
 - dopuszczalna obciążalność prądowa typowych przewodów linii napowietrznych wg PBUE Instytut Energetyki 1980
 - dopuszczalna obciążalność prądowa innych elementów wg danych producentów
 - prądy wyłączalne dla czasu długotrwałego obciążenia odczytano z charakterystyk czasowo-prądowych wg PN lub danych producentów (tolerancja odczytu ±4%)


obi2002
 www.obi2002.pl
 Licencja nr 59114 ver. 1.00

wis
 Nazwa obwodu: Proszów

Wyniki obliczeń spadków napięcia:

Element	Opis	l [m]	U [V]	n. kPi.k. [kW]	kj.k. Ps.k. [kW]	ΣPi.k. [kW]	ΣPs.k. [kW]	kj.s. Pi.w. [kW]	n.w. ΣPi.w. [kW]	Σn.w. [kW]	Σn.w. kj.w. Pobl[kW]	cosφ	kx	dU[%]	IB [A]	
L1:1	AI 25 ²	280,0	230	1	0,21	1,00	0,21	0,26	1,00	-	-	0,26	0,95	1,09	0,35	1,19
K1:2	YAKXS4x 25 ²	48,0	230	1	0,05	1,00	0,05	0,05	1,00	-	-	0,05	0,95	1,03	0,01	0,23
					0,26		0,26								0,36	

parametry i wyniki obliczeń dla odcinka:
 n.k., Pi.k., kj.k., Ps.k. - dane odbiorcy komunalnego
 S Pi.k. - suma mocy zainstalowanych odbiorców komunalnych
 S Ps.k. - suma mocy szczytowych odbiorców komunalnych
 kj.s. - wsp. jednoczesn. styku galezi (dot. mocy szczytowych odb. komunalnych)
 Pi.w., n.w. - dane odbiorcy wiejskiego
 S Pi.w. - suma mocy zainstalowanych odbiorców wiejskich
 S n.w. - suma ilości odbiorców wiejskich

Program korzysta ze stabilizowanych danych:
 - rezystancje i reaktancje typowych transformatorów, kabli i przewodów linii napowietrznych i instalacyjnych wg "Komentarza do Rozp.Min.Przemyslu (...)" Instytutu Energetyki, wyd. SEP 1992
 - rezystancje i reaktancje innych elementów wg danych producentów
 - wsp. jednoczesności dla odbiorców wiejskich wg ZP ELTOR Bydgoszcz

kj.w. - wsp. jednoczesności dla odbiorców wiejskich
 Pobl - rzeczywiste obciążenie mocą danego odcinka
 kx - współczynnik wpływu reaktancji $kx=1+(X/R)^2 \cdot tg^2 \phi$
 IB - prąd roboczy

STAROSTA KĘPIŃSKI
63-600 KĘPNO

ODPIS

Kępno, 2021-11-10

ODGK.6630.264.2021

PROTOKÓŁ

z narady koordynacyjnej dot. sprawy Nr ODGK.6630.264.2021

Na podstawie art. 7d pkt2 oraz art.28b ustawy z dnia 17 maja 1989r. – Prawo geodezyjne i kartograficzne (Dz. U. z 2021r. poz. 1990, j.t. ze zm.) w dniu 10.11.2021r. *) w Starostwie Powiatowym w Kępnie – Wydziale Geodezji, Kartografii, Katastru i Gospodarki Nieruchomościami przeprowadzono naradę koordynacyjną w sposób: tradycyjny/ mieszany, tj. z wykorzystaniem środków komunikacji elektronicznej / ~~elektroniczny (zdalny)~~ (**). Naradzie koordynacyjnej przewodniczył i protokółował Marek Hofman - Inspektor w/w Wydziału .

dot.uzgodnienia dokumentacji projektowej obiektu: **linia energetyczna NN kablowa oświetlenia drogowego/ ulicznego z latarnią ;**

zlokalizowanego : **Proszów** – gmina Rychtal ;

wnioskodawca : **Zakład Elektroinstalacyjno – Handlowy „WIS” w Lesznie, ul. Francuska Nr 61, 64 – 100 Leszno ;**

na podstawie zlecenia z dnia : 28.10.2021r. znak : bez numeru

data wpływu zlecenia : 04.11.2021r.

STANOWISKA (UWAGI i ZALECENIA) DO W/W OBIEKTU, UCZESTNIKÓW NARADY KOORDYNACYJNEJ – POWIADOMIONYCH I OBECNYCH (oznaczenie reprezentowanych podmiotów lub powód uczestnictwa w naradzie/imię i nazwisko/podpis):

1. Powiatowy Inspektor Nadzoru Budowlanego w Kępnie
bez uwag - z uwagami

2. Powiatowy Zarząd Dróg w Kępnie
bez uwag - z uwagami - zgodnie z uzgodnieniem - ~~ZAGŁOSZENIA NR:~~ CZYNIKI NR: 3a/6 i 3b/6.

3. Starostwo Powiatowe w Kępnie – Wydział Architektury i Budownictwa
bez uwag - z uwagami

PODINSPEKTOR
gaszczak
Miroslaw Gaszczak



Przewodniczący
narady koordynacyjnej

Z up. STAROSTY
Marek Hofman
INSPEKTOR

ODPIS

- 3 -

11. Starostwo Powiatowe w Kępnie – Wydział G.K.K. i G.N.

bez uwag - z uwagami

NARADA KOORDYNACYJNA ZOSTAŁA PRZEPROWADZONA METODĄ „HYBRYDOWĄ”,
TJ. W CZĘŚCI TRADYCYJNIE, A W CZĘŚCI „ZDALNIE” ELEKTRONICZNIE.
PATRZ WPISY/ZAŁĄCZNIKI POSZCZEGÓLNYCH W/W PODMIOTÓW.
(UZGODNIONO POZYTYWNE - POD WARUNKAMI - PATRZ PROTOKOL
ZAŁĄCZNIKI NR: 2, 4, 5, 6, 7, 9).

protokolant:

inż. Marek Hofman

W naradzie koordynacyjnej uczestniczyli za pomocą środków komunikacji
elektronicznej przedstawiciele (oznaczenie reprezentowanych podmiotów –
treść protokołu z narady koordynacyjnej została z nimi uzgodniona):

POWIATOWY ZARZĄD DROG W KĘPNIE.
URZĄD GMINY W RYCHTALU.
„ENERGA-OPERATOR” S.A. - ODDZIAŁ W KALISZU-ROD KĘPNO.
„OSWIETLENIE ULICZNE I DROGOWE” Sp. z o.o. w KALISZU.
„NETIA” S.A.
P.S.G. Sp. z o.o. - ODDZIAŁ W POZNANIU - REGION DYSTRYBUCJI GAZU W KĘPNIE

W naradzie koordynacyjnej pomimo zawiadomienia nie uczestniczyli
przedstawiciele (oznaczenie reprezentowanych podmiotów):

POWIATOWY INSPEKTOR NADZORU BUDOWLANEGO W KĘPNIE.
ORANGE POLSKA S.A.
WIELKOPOLSKA SIEĆ SZEROKOPASMOVA S.A. W POZNANIU / FIBERHOST S.A. W POZNANIU.

W/w projektowany obiekt - UZGODNIONO *)

~~OCENIONO JAKO NIEPRAWIDŁOWE *)~~

Na tym protokół zakończono.

Podpisz uczestników Narady Koordynacyjnej:

- 1)
- 2)
- 3) Gasiński
- 4)
- 5)

STAROSTWO POWIATOWE W KĘPNIE
Wydział Geodezji, Kartografii,
Katastru i Gospodarki Gruntami
16-11-2021
Za zgodność odpisu/kserokopii
z oryginałem

Przewodniczący
narady koordynacyjnej

Z up. STAROSTY
Marek Hofman
INSPEKTOR

ZALĄCZNIK NR 1/6
DO PROTOKOŁU NR ODGH.6630.284.2021

Marek Hofman - Starostwo Powiatowe w Kępnie

Od: Sikora Konrad <Konrad.Sikora@energa-operator.pl>
Wysłano: środa, 10 listopada 2021 07:57
Do: Marek Hofman - Starostwo Powiatowe w Kępnie
Temat: RE: CZĘŚĆ 1/5 - Narada koordynacyjna w dniu 10.11.2021r. - ŚRODA !!! (od godz. 9 do godz. 14) - Starostwo Powiatowe w Kępnie - ul. Staszica 12 , pokój Nr 16 - województwo wielkopolskie - powiat kępiński ;

ODPIS

Dzień dobry,

1, 2, 7, 8, 9, 10, 11, 12, 13, 14, 15, 16, 17, 18, 19 - UZGODNIONO lokalizację projektowanych obiektów w odniesieniu do istniejących i projektowanych sieci el-en. Zmiany trasy i lokalizacji podlegają ponownemu uzgodnieniu. Skrzyżowania i zbliżenia wykonać zgodnie z obowiązującymi przepisami i normami. Wszelkie kolizje wynikłe w trakcie prowadzenia robót Inwestor usunie własnym kosztem i staraniem po uzgodnieniu w RD Kępno. Koszty naprawy i poniesione straty, jak również utracone korzyści przez Rejon Dystrybucji w Kępnie w efekcie uszkodzeń urządzeń energetycznych podczas wykonywania robót pokrywa wykonawca. Prace w pobliżu istniejącej sieci el-en. prowadzić ręcznie z zachowaniem szczególnej ostrożności. Faktyczny przebieg podziemnej sieci el-en. ustalić na podstawie wykopów próbnych.

3, 4, 5, 6, 20 – uzgodniono bez uwag

Wyrażam zgodę na publikację treści niniejszej wiadomości e-mail i uzgadniam treści protokołów z bieżącej narady koordynacyjnej.

Pozdrawiam,

Konrad Sikora
Kierownik Działu Dokumentacji Energetycznej w Kępnie

T +48 62 500 2841
M +48 885 553 306
konrad.sikora@energa-operator.pl



ENERGA-OPERATOR SA
Oddział w Kaliszu
Al. Wolności 8, 62-800 Kalisz
www.energa-operator.pl

ENERGA OPERATOR SA, ul. Marynarki Polskiej 130, 80-557 Gdańsk
Sąd Rejonowy Gdańsk - Północ, VII Wydział Gospodarczy
Krajowego Rejestru Sądowego, KRS 0000033455, NIP: 583-000-11-90,
Regon 190275904, Kapitał zakładowy/wpłacony 1 356 110 400 zł

Infolinia 801 404 404

Niniejsza wiadomość wraz z załącznikami zawiera informacje chronione w ENERGA – OPERATOR SA, które mogą być przetwarzane jedynie za jej zgodą lub na podstawie umowy o zachowaniu poufności. Ta wiadomość skierowana jest tylko i wyłącznie do adresata wskazanego w nagłówku. Jeżeli otrzymali Państwo tę wiadomość przez pomyłkę prosimy o poinformowanie nas o tym fakcie pocztą elektroniczną oraz skasowanie tej wiadomości



Przewodniczący
narady koordynacyjnej

Z up. STAROSTY
Marek Hofman

From: Marek Hofman - Starostwo Powiatowe w Kępnie <marek.hofman@powiatkepno.pl>

Sent: Tuesday, November 9, 2021 1:29 PM

To: zarzad@oid.pl; maciej.hojenski@pzd.kepno.pl; bozena.dziergwa@pzd.kepno.pl; kkempa@wodociagi.kepno.pl; zarzad@wodociagi.kepno.pl; artur.jagiello@gaz-system.pl; Janusz Wesołowski <janusz.wesolowski@gaz-system.pl>;

ZAAŁĄCZNIK NR 2/6
DO PROTOKOŁU NR ODGM. 6830.264.2021

Marek Hofman - Starostwo Powiatowe w Kępnie

Od: Pilarski Marek <marek.pilarski@psgaz.pl>
Wysłano: środa, 10 listopada 2021 10:29
Do: Marek Hofman - Starostwo Powiatowe w Kępnie
DW: Maślanka Mariusz; Kokot Krystian
Temat: RE: CZĘŚĆ 1/5 - Narada koordynacyjna w dniu 10.11.2021r. - ŚRODA !!! (od godz. 9 do godz. 14) - Starostwo Powiatowe w Kępnie - ul. Staszica 12, pokój Nr 16 - województwo wielkopolskie - powiat kępiński ;

ODPIS

Dzień dobry,

Pkt. 3,4,6,7,8,9,10,11,12,13,14,15,16,17,18,20 – bez uwag,

Pkt. 2 (rejon ul. Przemysłowej i Osińskiej w Kępnie) ,**5,19** -
Uzgodniono w zakresie istniejącej sieci gazowej średniego ciśnienia

UWAGA GAZ Szczegółowy przebieg gazociągu należy ustalić na podstawie przekopów próbnych ręcznych. W miejscach zbliżeń do sieci gazowej zachować wymagane przepisami odległości. Skrzyżowania z siecią gazową wykonać zgodnie obowiązującymi przepisami. Roboty ziemne w obrębie naszych sieci zgłosić do PSG OZG w Poznaniu tj. Gazowni w Kępnie, ul. Graniczna 6, 63-600 Kępno, tel. 62 76 95 360 gazownia.kepno@psgaz.pl. Regulacja wysokości armatury, sieci gazowej i usuwanie kolizji na koszt inwestora. Nadzór nad pracami płatny zgodnie z obowiązującym w PSG Sp. z o.o. cennikiem

Pkt. 1

Uzgodniono w zakresie istniejącej sieci gazowej niskiego ciśnienia

UWAGA GAZ Szczegółowy przebieg gazociągu należy ustalić na podstawie przekopów próbnych ręcznych. W miejscach zbliżeń do sieci gazowej zachować wymagane przepisami odległości. Skrzyżowania z siecią gazową wykonać zgodnie obowiązującymi przepisami. Roboty ziemne w obrębie naszych sieci zgłosić do PSG OZG w Poznaniu tj. Gazowni w Kępnie, ul. Graniczna 6, 63-600 Kępno, tel. 62 76 95 360 gazownia.kepno@psgaz.pl. Regulacja wysokości armatury, sieci gazowej i usuwanie kolizji na koszt inwestora. Nadzór nad pracami płatny zgodnie z obowiązującym w PSG Sp. z o.o. cennikiem

UZGADNIAM TREŚĆ PROTOKOŁÓW Z NARADY KOORDYNACYJNEJ Z DNIA 10.11.2021

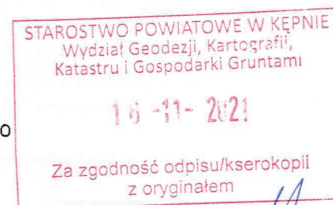
Z poważaniem,
Marek Pilarski
Pracownik ds. Technicznych
Gazownia w Kępnie
e-mail: Marek.Pilarski@psgaz.pl



Polska Spółka Gazownictwa sp. z o.o.
Zakład w Poznaniu
Gazownia w Kępnie
tel. 62 7695369
adres korespondencyjny: ul. Graniczna 6, 63-600 Kępno

www.psgaz.pl

Dane rejestrowe:
Polska Spółka Gazownictwa sp. z o.o.
ul. Wojciecha Bandrowskiego 16, 33-100 Tarnów



Przewodniczący
narady koordynacyjnej

Z up. STAROSTY
Marek Hofman
INSPEKTOR

Załącznik nr 3^o/6
do protokołu nr ODGI.6630.264.2021

Marek Hofman - Starostwo Powiatowe w Kępnie

Od: Powiatowy Zarząd Dróg w Kępnie <bozena.dziergwa@pzd.kepno.pl>
Wysłano: środa, 10 listopada 2021 10:41
Do: marek.hofman@powiatkepno.pl
Temat: Uzgodnienie Wokanda 10.11 2021 r.
Załączniki: UZGODNIENIE SPRAW 10.11.docx

ODPIS

Dzień dobry,
Przesyłam w załączeniu uzgodnienie spraw z wokandy w dniu 10.11.2021 r.
Z poważaniem
Bożena Dziergwa – PZD Kępno



Przewodniczący
narady koordynacyjnej

Z up. STAROSTY
Marek Hofman
INSPEKTOR

ZAPRZECZNIK NR 56/16
DO PROTOKOŁU NR 0501.6630.2021

UZGODNIENIE SPRAW (WOKANDA),
będących przedmiotem – tematem narady koordynacyjnej
w dniu 10.11.2021r.

ODPIS

1. Linia energetyczna WN kablowa wraz z linią światłowodową teletechniczną (sterującą) w kanalizacji – dot. Farmy Wiatrowej Park Wiatrowy Kępno – m. KĘPNO – ul. WROCŁAWSKA (251/21 – sk) ;
Powiatowy Zarząd Dróg w Kępnie opiniuje zgodnie z postanowieniem –
Bożena Dziergwa – St. Inspektor ds. sieci drogowej i zamówień publicznych
2. Sieć / odcinki linii telekomunikacyjnych światłowodowych w kanalizacji – m. KĘPNO – ul.: POZNAŃSKA, OSIŃSKA i okolica ul.: TOWAROWEJ i PRZEMYSŁOWEJ oraz OLSZOWA – ul.: BURSZTYNOWA i KWARCOWA, ŚWIBA – gmina KĘPNO i CHOJĘCIN – gmina BRALIN (tereny kolejowe i sąsiedztwo terenów kolejowych PKP) (253/21 – sk) ;
Powiatowy Zarząd Dróg w Kępnie opiniuje zgodnie z postanowieniem –
Bożena Dziergwa – St. Inspektor ds. sieci drogowej i zamówień publicznych
3. Przyłącze energetyczne NN kablowe do działki Nr 194/6 – KUŹNICA TRZCINSKA – gmina TRZCINICA (254/21 – sk) ;
Powiatowy Zarząd Dróg w Kępnie opiniuje zgodnie z postanowieniem –
Bożena Dziergwa – St. Inspektor ds. sieci drogowej i zamówień publicznych
4. Przyłącze energetyczne NN kablowe do działki Nr 598/48 – CHOJĘCIN – ul. WANILIOWA (i okolica) – gmina BRALIN (255/21 – bk) ;
Powiatowy Zarząd Dróg w Kępnie opiniuje bez uwag –
Bożena Dziergwa – St. Inspektor ds. sieci drogowej i zamówień publicznych
5. Przyłącze energetyczne NN kablowe do działki Nr 257/2 – OSINY – gmina KĘPNO (256/21 – sk) ;
Powiatowy Zarząd Dróg w Kępnie opiniuje bez uwag –
Bożena Dziergwa – St. Inspektor ds. sieci drogowej i zamówień publicznych
6. Przyłącze energetyczne NN kablowe do działki Nr 34/1 – ŁĘKA MROCZEŃSKA („JUSTYNKA”) oraz ŻURAWINIEC – gmina BARANÓW (257/21 – sk) ;
Powiatowy Zarząd Dróg w Kępnie opiniuje bez uwag –
Bożena Dziergwa – St. Inspektor ds. sieci drogowej i zamówień publicznych
7. Sieć wodociągowa (odcinek – rozbudowa) – dot. działek Nr : 925/5 i 925/15 – BRALIN („DZIAŁOSZE”) – gmina BRALIN (258/21 – bk) ;
Powiatowy Zarząd Dróg w Kępnie opiniuje bez uwag –
Bożena Dziergwa – St. Inspektor ds. sieci drogowej i zamówień publicznych
8. Linia energetyczna NN kablowa oświetlenia drogowego/ ulicznego z latarniami – PERZÓW – gmina PERZÓW (259/21 – sk) ;
Powiatowy Zarząd Dróg w Kępnie opiniuje bez uwag –
Bożena Dziergwa – St. Inspektor ds. sieci drogowej i zamówień publicznych
9. Linia energetyczna NN kablowa oświetlenia drogowego/ ulicznego z latarniami – TURKOWY – gmina PERZÓW (sąsiedztwo terenów kolejowych PKP) (260/21 – sk);
Powiatowy Zarząd Dróg w Kępnie opiniuje bez uwag –
Bożena Dziergwa – St. Inspektor ds. sieci drogowej i zamówień publicznych
10. Linia energetyczna NN kablowa oświetlenia drogowego/ ulicznego z latarniami – TURKOWY – gmina PERZÓW (261/21 – sk) ;
Powiatowy Zarząd Dróg w Kępnie opiniuje bez uwag –
Bożena Dziergwa – St. Inspektor ds. sieci drogowej i zamówień publicznych
11. Linia energetyczna NN kablowa oświetlenia drogowego/ ulicznego z latarniami – TRĘBACZÓW – gmina PERZÓW (262/21 – sk) ;
Powiatowy Zarząd Dróg w Kępnie opiniuje zgodnie z postanowieniem –
Bożena Dziergwa – St. Inspektor ds. sieci drogowej i zamówień publicznych

STAROSTWO POWIATOWE W KĘPNIE
Wydział Geodezji, Kartografii,
Katastru i Gospodarki Gruntami

10-11-2021

Za zgodność odpisu/kserokopii
z oryginałem

Przewodniczący
narady koordynacyjnej

Z up. S. APOSTY
Marek Hofman
INSPEKTOR

ZALĄCZNIK NR 4/6
DO PROTOKOŁU NR ODGK.6630.264.201

Marek Hofman - Starostwo Powiatowe w Kępnie

Od: Szczepan Ptak <szczepan.ptak@ugrychtal.pl>
Wysłano: środa, 10 listopada 2021 11:19
Do: 'Marek Hofman - Starostwo Powiatowe w Kępnie'
Temat: UZDODNIENIA
Załączniki: 20211110105705.pdf

ODPIS

Dzień dobry.

Uzgodnienie dotyczy narady koordynacyjnej ODGK.6630.1.33.2021 z dnia 10.11.2021 r. w szczególności dotyczy:
pkt. 13. Linia energetyczna NN kablowa oświetlenia drogowego/ ulicznego z latarnią – PROSZÓW – gmina RYCHTAL (264/21 – sk) ;

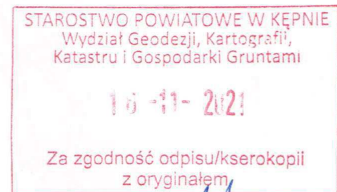
pkt. 15. Linia energetyczna NN kablowa oświetlenia drogowego/ ulicznego z latarnią – MAŁY BUCZEK – gmina RYCHTAL (266/21 – sk) ;



Z poważaniem
Szczepan Ptak
Inspektor ds. rolnych, melioracji, zaopatrzenia wsi w wodę, mienia komunalnego,
gospodarki przestrzennej
tel. 62 781 68 20
e-mail: szczepan.ptak@ugrychtal.pl

Zgodnie z art. 13 ust. 1-2 rozporządzenia Parlamentu Europejskiego i Rady (UE) 2016/679 z 27.04.2016 r. w sprawie ochrony osób fizycznych w związku z przetwarzaniem danych osobowych i w sprawie swobodnego przepływu takich danych – dalej RODO - informujemy, że: Administratorem Pani/Pana danych osobowych przetwarzanych w Urzędzie Gminy w Rychtalu jest Wójt Gminy Rychtal z siedzibą w Rychtalu, ul. Rynek 1 63-630 Rychtal.

Szczegóły dotyczące zasad przetwarzania przez Urząd Gminy w Rychtalu Państwa danych osobowych znajdują się na stronie Biuletynu Informacji Publicznej: <http://rychtal.nowoczesnagmina.pl/?a=4156>.



Przewodniczący
narady koordynacyjnej

Z up. STAROSTY
Marek Hofman
INSPEKTOR

- 20 -
PROJEKT PRZEBUDOWY DROGI

ZALĄCZNIK NR 5/6
DO PROTOKOŁU NR ODGK.6630.269.2021

Witam,
Stanowiska Oświetlenie Uliczne i Drogowe Sp. z o. o. w sprawach będących przedmiotem bieżącej narady koordynacyjnej:

ODPIS

Punkt 1 - w pobliżu infrastruktury oświetleniowej prace prowadzić ręcznie z zachowaniem szczególnej ostrożności, dopuszcza się istnienie niezainwentaryzowanej infrastruktury oświetlenia. W miejscach zbliżeń zachować normatywne odległości. W miejscach skrzyżowań z kablami oświetleniowymi na kable te należy nałożyć ostony rurowe dwudzielne o średnicy min. 75mm. Wszelkie szkody oraz ewentualne kolizje wynikłe w trakcie prowadzenia prac Inwestor usunie własnym kosztem i staraniem. O terminie rozpoczęcia prac należy powiadomić Spółkę OUID przynajmniej z 14 dniowym wyprzedzeniem

Punkt 2 - bez uwag

Punkt 3 - bez uwag

Punkt 4 - bez uwag

Punkt 5 - bez uwag

Punkt 6 - bez uwag

Punkt 7 - bez uwag

Punkt 8 - zgodnie z uzgodnieniem TT/T II/MK/2526/2021 z dnia 12.10.2021 r.

Punkt 9 - zgodnie z uzgodnieniem TT/T II/MK/2528/2021 z dnia 12.10.2021 r.

Punkt 10 - zgodnie z uzgodnieniem TT/T II/MK/2524/2021 z dnia 12.10.2021 r.

Punkt 11 - zgodnie z uzgodnieniem TT/T II/MK/2420/2021 z dnia 05.10.2021 r.

Punkt 12 - zgodnie z uzgodnieniem TT/T II/MK/2421/2021 z dnia 05.10.2021 r.

Punkt 13 - bez uwag

Punkt 14 - zgodnie z uzgodnieniem TT/T II/MK/2525/2021 z dnia 12.10.2021 r.

Punkt 15 - bez uwag

Punkt 16 - bez uwag

Punkt 17 - bez uwag

Punkt 18 - bez uwag

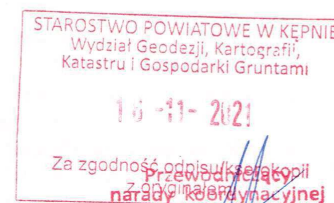
Punkt 19 - bez uwag

Punkt 20 - bez uwag

Wyrażam zgodę na publikację treści powyższych uzgodnień.

Pozdrawiam,

Mikołaj Kuncman
Specjalista ds. eksploatacji oświetlenia
e-mail: mkuncman@ouid.pl
tel: +48 62 598 64 19; 696 122 575



Z up. STAROSTY
Marek Hofman
INSPEKTOR

>>> Marek Hofman - Starostwo Powiatowe w Kępnie <marek.hofman@powiatkepno.pl> 09.11.2021 13:28 >>>

UWAGA ! Proszę o przesłanie koordynacji / uzgodnienia najpóźniej w dniu Narady tj. 10.11.2021r. (PILNE) .

ODGK.6630.1.33.2021

SPIS SPRAW (WOKANDA)

będących przedmiotem – tematem narady koordynacyjnej
w dniu 10.11.2021r.

1. Linia energetyczna WN kablowa wraz z linią światłowodową teletechniczną (sterującą) w kanalizacji – dot. Farmy Wiatrowej Park Wiatrowy Kępno – m. KĘPNO – ul. WROCŁAWSKA (251/21 – sk) ;

ZAGŁĘCZNIK NR 6/6
DO PROTOKOŁU NR ODGK.6630.269.2021

Marek Hofman - Starostwo Powiatowe w Kępnie

Od: Ryszard Jaskulski <telesystem.bis@gmail.com>
Wysłano: sobota, 13 listopada 2021 16:28
Do: Marek Hofman - Starostwo Powiatowe w Kępnie
DW: Magdalena Bałcerzyk
Temat: Re: CZĘŚĆ 1/5 - Narada koordynacyjna w dniu 10.11.2021r. - ŚRODA !!! (od godz. 9 do godz. 14) - Starostwo Powiatowe w Kępnie - ul. Staszica 12, pokój Nr 16 - województwo wielkopolskie - powiat kępiński ;
Załączniki: img20211113_16231953.pdf

ODPIS

Przesyłam opinie dot NK w Kępnie z dn 10.11.2021 r
Pozdrawiam
R. Jaskulski

wt., 9 lis 2021 o 13:29 Marek Hofman - Starostwo Powiatowe w Kępnie <marek.hofman@powiatkepno.pl> napisał(a):

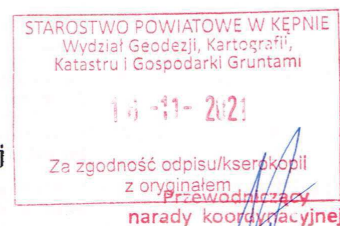
UWAGA ! Proszę o przesłanie koordynacji / uzgodnienia najpóźniej w dniu Narady tj. 10.11.2021r. (PILNE) .

ODGK.6630.1.33.2021

SPIS SPRAW (WOKANDA)

będących przedmiotem – tematem narady koordynacyjnej

w dniu 10.11.2021r.



Z up. STAROSTY
Marek Hofman
INSPEKTOR

1. Linia energetyczna WN kablowa wraz z linią światłowodową teletechniczną (sterującą)

w kanalizacji – dot. Farmy Wiatrowej Park Wiatrowy Kępno – m. KĘPNO –

ul. WROCŁAWSKA (251/21 – sk) ;

2. Sieć / odcinki linii telekomunikacyjnych światłowodowych w kanalizacji – m. KĘPNO –

ul.: POZNAŃSKA, OSIŃSKA i okolica ul.: TOWAROWEJ i PRZEMYSŁOWEJ oraz

OLSZOWA – ul.: BURSZTYNOWA i KWARCOWA, ŚWIBA – gmina KĘPNO

i CHOJĘCIN – gmina BRALIN (tereny kolejowe i sąsiedztwo terenów kolejowych PKP)

- 22 -
PROJEKT PRZEBUDOWY DROGI

załącznik do uzgodnienia

POWIATOWY ZARZĄD DRÓG W KĘPNIE
z siedzibą w Słupii p/Kępnem
Słupia p/Kępnem, ul. Katowicka 8
63-604 Baranów
tel. 62-76-26-800, fax 62-78-26-805
NIP 619-16-32-707, Regon 250864215

Słupia p/Kępnem, dnia 20.10.2021 r.

PZD.446.141.2021.BD

DECYZJA

Na podstawie art.39 ust.3 i ust. 5 i art.40 ust.1 i 2 pkt. 2 i 3 oraz ust. 3 Ustawy z dnia 21 marca 1985 r. o drogach publicznych / Dz. U. z 2020 r. poz.470 ze zm. / oraz na podstawie art. 104 § 1 ustawy z dnia 14 czerwca 1960 r. – Kodeks postępowania administracyjnego / tekst jedn. Dz. U. z 2020 r. poz. 256 / oraz uchwały Nr 1.V.2014 z dnia 05.12.2014 roku, Zarządu Powiatu Kępińskiego w sprawie upoważnienia Dyrektora Powiatowego Zarządu Dróg w Kępnie z siedzibą w Słupii p/Kępnem do załatwienia w imieniu Zarządu Powiatu wszelkich spraw z zakresu obowiązków zarządcy drogi wynikających z ustawy z dnia 21 marca 1985 roku o drogach publicznych po rozpatrzeniu wniosku z dnia 07.10.2021 r. /doręzonego w dniu 12.10.2021 r)
ZAKŁAD ELEKTROINSTALACYJNO-HANDLOWY „WiS” ul. Francuska 61, 64-100 Leszno w imieniu i na rzecz Inwestora tj. Oświetlenie Uliczne i Drogowe sp. z o.o. ul. Wrocławska 71A , 62-800 Kalisz w sprawie budowy sieci elektroenergetycznej do 1kV w zakresie oświetlenia zewnętrznego w m. Proszów , st.30239, gm. Rychtal w pasie drogi powiatowej nr 5686 P w m. Proszów

z e z w a l a m

na budowę sieci elektroenergetycznej do 1kV w zakresie oświetlenia zewnętrznego w m. Proszów , st.30239, gm. Rychtal w pasie drogi powiatowej nr 5686 P w m. Proszów zgodnie z przebiegiem naniesionym na przedłożonym załączniku graficznym – kopii mapy sytuacyjno-wysokościowej w skali 1:500

1. Przed przystąpieniem do budowy sieci elektroenergetycznej do 1kV w zakresie oświetlenia zewnętrznego w m. Proszów , st.30239, gm. Rychtal w pasie drogi powiatowej nr 5686 P w m. Proszów należy **zawiadomić** Powiatowy Zarząd Dróg w Kępnie z siedzibą w Słupii p/Kępnem ul . Katowicka 8 , Słupia p/Kępnem, 63-604 Baranów o terminie zajęcie pasa drogowego drogi powiatowej nr 5686 P w m. Proszów stosownie do art. 40 ust.1 ustawy z dnia 21 marca 1985 r. o drogach publicznych /tekst jednolity: Dz. U. z 2020 r. poz. 470 ze zm. / załączając oświadczenie o zgłoszeniu prowadzonych robót do właściwego organu administracji architektoniczno-budowlanej lub zastosowaniu trybu wynikającego z art. 29a ww. ustawy Prawo Budowlane. Do zawiadomienia o rozpoczęciu robót w pasie drogowym należy dołączyć **zatwierdzony projekt organizacji ruchu** lub informację o sposobie zabezpieczenia prowadzonych robót.

2. Jednocześnie Powiatowy Zarząd Dróg w Kępnie zgodnie z § 2 ust.3 Rozporządzenia Rady Ministrów z dnia 1 czerwca 2004 r. w sprawie określenia warunków udzielania zezwoleń na zajęcie pasa drogowego / Dz.U. Nr 140, poz. 1481/ określi warunki przywrócenie pasa drogowego, a w szczególności zasady usuwania usterek i wad technicznych powstałych w ciągu 24 miesięcy licząc od daty odbioru pasa drogowego- w odniesieniu do – budowy sieci elektroenergetycznej do 1kV w zakresie oświetlenia zewnętrznego w m. Proszów , st.30239, gm. Rychtal w pasie drogi powiatowej nr 5686 P w m. Proszów.

PROJEKT PRZEBUDOWY DROGI

Zajmujący pas drogowy obowiązany jest zapewnić bezpieczne warunki ruchu w rejonie prowadzonych robót oraz przywrócić pas drogowy do poprzedniego stanu użyteczności zgodnie z art.40 ust.15 wspomnianej ustawy o drogach publicznych. Materiały odpadowe powstałe w wyniku wykonywania w/w robót zostaną zagospodarowane przez Inwestora, z zachowaniem postanowień ustawy z dnia 27 kwietnia 2001 r. o odpadach / Dz.U.Nr 62, poz. 628 ze zm./.

3. Zakończenie robót określonych w/w decyzji administracyjnej, należy zgłosić w PZD w Kępnie z siedzibą w Słupi p/Kępnem ul. Katowicka 8 – celem dokonania odbioru.

4. Realizacja i koszty budowy związane z wykonaniem powyższej inwestycji- w tym usunięcie powstałych kolizji w trakcie prowadzonych robót – należą do inwestora. W przypadku naruszenia praw osób trzecich, spowodowania awarii urządzeń obcych w trakcie prowadzonych robót, wypadków lub kolizji skutki ponosić będzie, umieszczający uzgodnione powyżej urządzenie infrastruktury technicznej.

W przypadku przebudowy drogi Właściciel oświetlenia ulicznego przebuduje na własny koszt zgodnie z wymogami zarządcy drogi.

Sposób odbudowy pasa drogowego zgodnie z załącznikiem nr 1 do decyzji.

U Z A S A D N I E N I E

Wnioskiem z dnia 07.10.2021 r. /doręczonym w dniu 12.10.2021 r) **ZAKŁAD ELEKTROINSTALACYJNO-HANDLOWY „WiS” ul. Francuska 61, 64-100 Leszno w imieniu i na rzecz Inwestora tj. Oświetlenie Uliczne i Drogowe sp. z o.o. ul. Wrocławska 71A , 62-800 Kalisz** w sprawie budowy sieci elektroenergetycznej do 1kV w zakresie oświetlenia zewnętrznego w m. Proszów , st.30239, gm. Rychtal w pasie drogi powiatowej nr 5686 P w m. Proszów.

Do w/w wniosku została dołączona kopia mapy sytuacyjno-wysokościowej w skali 1:500 z naniesioną proponowaną lokalizacją budowy sieci elektroenergetycznej do 1kV w zakresie oświetlenia zewnętrznego w m. Proszów , st.30239, gm. Rychtal w pasie drogi powiatowej nr 5686 P w m. Proszów. Zgodnie z art.39 ust.3 ustawy z dnia 21 marca 1985 r. o drogach publicznych / tekst jednolity: Dz.U z 2020 r poz. 470 ze zm./ w szczególnie uzasadnionych przypadkach lokalizowanie w pasie drogowym obiektów budowlanych lub urządzeń niezwiązanych z potrzebami zarządzania drogami lub potrzebami ruchu drogowego może nastąpić wyłącznie za zezwoleniem właściwego zarządcy drogi, z zastrzeżeniem ust.7, wydanym w drodze stosownej decyzji administracyjnej. Jednakże właściwy zarządca drogi może odmówić wydania zezwolenia na umieszczenie urządzeń i infrastruktury, o której mowa w ust.1a wyłącznie, jeżeli ich umieszczenie spowodowałoby zagrożenie bezpieczeństwa ruchu drogowego, naruszenie wymagań wynikających z przepisów odrębnych lub miałyby doprowadzić do utraty uprawnień z tytułu gwarancji lub rękojmi w zakresie budowy, przebudowy lub remontu drogi.

W rozpatrywanej sprawie nie zachodzą przesłanki określone w art.39 ust.3 ustawy o drogach publicznych uzasadniające odmowę wydania zezwolenia na budowę sieci elektroenergetycznej do 1kV w zakresie oświetlenia zewnętrznego w m. Proszów , st.30239, gm. Rychtal w pasie drogi powiatowej nr 5686 P w m. Proszów, a tym samym zarządca drogi powiatowej zezwala na umieszczenie zgodnie z załączoną kopią mapy sytuacyjno – wysokościowej w skali 1:500 .

Wydane przez zarządcę drogi zezwolenie – w drodze decyzji administracyjnej, na podstawie określonych przepisów ustawy o drogach publicznych – na lokalizację w pasie drogowym w/w urządzeń infrastruktury technicznej niezwiązanych z budową, przebudową, remontem, utrzymaniem i ochroną dróg, jest dokumentem potwierdzającym uprawnienia inwestora, zgodnie z art.32 ust.4 pkt 2 ustawy z dnia 7 lipca 1994 r. Prawo budowlane / tekst jednolity: Dz.U. z 2019 r. poz.1186 ze zm./.
Decyzja niniejsza wywołuje skutki prawne pod warunkiem zgłoszenia prowadzonych robót do właściwego organu administracji architektoniczno-budowlanej lub zastosowania trybu wynikającego z art.29a ww. ustawy Prawo Budowlane.

POUCZENIE

Od niniejszej decyzji służy prawo wniesienia odwołania do Samorządowego Kolegium Odwoławczego w Kaliszu za moim pośrednictwem w terminie 14 dni licząc od daty doręczenia niniejszej decyzji.

Zezwolenie nie podlega opłacie skarbowej zgodnie z cz. III p.44 kolumna IV załącznika do ustawy z dnia 16 listopada 2006 r. o opłacie skarbowej /tj. Dz.U. z 2019 r. poz. 1000 /.

Załącznik nr.1

Otrzymują:

1. ZAKŁAD ELEKTROINSTALACYJNO-HANDLOWY „WiS”
Ul. Unii Europejskiej 3
64-100 Leszno
2. a/a / odp.l.dz. 3351/

Z up. Zarządu Powiatu Kępińskiego
Maciej Hojeński
DYREKTOR
Powiatowego Zarządu Dróg w Kępnie

Decyzja jest ostateczna / prawomocna

Słupia p/Kępnem / up. Zarządu Powiatu Kępińskiego
dn. 17. 10. 2021 Maciej Hojeński
DYREKTOR
Powiatowego Zarządu Dróg w Kępnie

ZAŁĄCZNIK NR 1 DO DECYZJI nr PZD.446.141.2021.BD

Sposób odbudowy pasa drogowego:

1. Omawiane urządzenia należy lokalizować zgodnie z załączonym planem.
2. W razie konieczności zajęcia części jezdni, chodnika lub pobocza w celu wykonania przedstawionych w projekcie zadań do obowiązków Inwestora należy całkowita odbudowa jezdni, chodnika i pobocza w następującym zakresie:

a. nawierzchnia jezdni i chodników

- uzupełnienie podbudowy na szerokości wykopów kruszywem łamanym /granit lub bazalt/ o łącznej grub. min. 23 cm,
- wykonanie warstwy wyrównawczej – warstwy wiążącej o grub. min. 2 cm na całej szerokości istniejącej nawierzchni jezdni asfaltowej stanowiącą podkład dla warstwy ścieralnej; wykonanie warstwy wyrównawczej musi spełniać obowiązujące warunki techniczne w szczególności w zakresie zachowania spadków poprzecznych i podłużnych,
- wykonanie nakładki asfaltowej – warstwy ścieralnej o grub. min. 5 cm na całej szerokości istniejącej nawierzchni jezdni asfaltowej,
- regulacja studni i wpustów deszczowych do nowych rzędnych nawierzchni jezdni
- odtworzenie nawierzchni chodników z kostki betonowej na całej szerokości chodnika.
- regulacja obrzeży betonowych i krawężników betonowych polegająca na wykonaniu nowej ławy betonowej z oporem i zamontowaniu nowego obrzeża i krawężnika o parametrach odpowiednio do części istniejącej.

b. odtworzenie poboczy po ułożeniu warstwy ścieralnej

- utwardzenie kruszywem łamanym / granit lub bazalt lub „destruk”/ o grub. min. 10 cm i szerokości min. 50 cm mechanicznie,

c. odtworzenie rowów

- odmulenie oraz wyprofilowanie skarp i dna do stanu zapewniającego funkcjonowanie zgodnie z przeznaczeniem,

d. odtworzenie oznakowania poziomego i pionowego

- wykonanie nowego oznakowania poziomego
- naprawa, uzupełnienie lub montaż nowych elementów oznakowania pionowego.

3. Przejścia poprzeczne pod drogami powiatowymi należy wykonać metodą przewiertu sterowanego.

W przypadku przebudowy drogi Właściciel oświetlenia ulicznego przebuduje na własny koszt zgodnie z wymogami Zarządcy drogi.

4. Prace należy prowadzić pod nadzorem i w porozumieniu z Powiatowym Zarządem Dróg w Kępnie z siedzibą w Słupi p/Kępnie.

Z up. Zarządu Powiatu Kanińskiego
Maciej Hojefski
DYREKTOR
Powiatowego Zarządu Dróg w Kępnie

PROJEKT PRZEBUDOWY DROGI

załącznik graficzny do uzgodnienia



WOJEWÓDZKI URZĄD OCHRONY ZABYTKÓW
W POZNANIU
DELEGATURA W KALISZU

62-800 Kalisz
ul. Juliana Tuwima 10
tel. (62) 767 23 21
tel./fax (62) 757 64 21
<http://poznan.wuoz.gov.pl/>
e-mail: kalisz.sekretariat@poznan.wuoz.gov.pl

Ka.5183.5168.2.2021

Kalisz, dn. 19.10.2021 r.

Oświetlenie Uliczne i Drogowe sp. z o.o.
ul. Wrocławska 71A
62-800 Kalisz
Pełnomocnik:
Zakład Elektroinstalacyjno-Handlowy „WIS”
ul. Unii Europejskiej 3
64-100 Leszno

Dot. wniosku z dnia: 07.10.2021 r.
data wpływu 11.10.2021 r.

Dotyczy: **budowy sieci elektroenergetycznej do 1 kV w zakresie oświetlenia zewnętrznego w m. Proszów, gm. Rychtal, st. 30239.**

W odpowiedzi na pismo w sprawie jak wyżej Wojewódzki Urząd Ochrony Zabytków w Poznaniu Delegatura w Kaliszu informuje, iż pozytywnie opiniuje przedmiotową inwestycję.

Jeżeli w trakcie prowadzenia robót budowlanych lub ziemnych zostanie odkryty przedmiot, co do którego istnieje przypuszczenie, iż jest on zabytkiem archeologicznym, Inwestor zobowiązany jest niezwłocznie zgłosić ten fakt do Wojewódzkiego Urzędu Ochrony Zabytków w Poznaniu – Delegatury w Kaliszu.

Wojewódzki Urząd Ochrony Zabytków
w Poznaniu
Kierownik Delegatury w Kaliszu
Beata Maria Matusiak

aa

1. Informacja o prywatności

Administratorem Pani/Pana danych osobowych jest Wielkopolski Wojewódzki Konserwator Zabytków. Dalsze informacje dotyczące ochrony Pani/Pana danych osobowych znajdują się na stronie WWW pod adresem: <http://poznan.wuoz.gov.pl/ochrona-danych-osobowych-0>

Sprawę prowadzi dr Janusz Tomala, tel. 62 757 64 21 w. 34

PROJEKT PRZEBUDOWY DROGI

załącznik graficzny do uzgodnienia



WTS 46/II/2021

Kalisz, 2021-08-06

Warunki techniczne

dot. wykonania projektu budowy sieci elektroenergetycznej do 1 kV
w zakresie oświetlenia zewnętrznego

1. Adres inwestycji:
gmina: Rychtal
miejscowość: Proszów
nazwa ulicy: brak
2. Rodzaj projektowanej linii: kablowa.
 - a) typ przewodu/kabla zasilającego: kabel typu YAKXS o przekroju zgodnym z obliczeniami lecz nie mniejszym niż 4x25mm².
 - b) dodatkowe parametry linii zasilającej: brak.
 - c) w przypadku linii kablowej na projektowanych kablach należy umieścić oznaczniki zawierające: „Oświetlenie, typ kabla, nr stacji zasilającej, trasa kabla (początek – koniec danego odcinka), rok budowy”.
3. Orientacyjna długość projektowanej linii kablowej 30 m, linii napowietrznej wydzielonej 0 m, linii napowietrznej wspólnej 0 m.
4. Nr stacji zasilającej: 30239, nr istniejącego PZ 324.
5. Miejsce zasilania: istniejący słup linii nn nr I/1.
6. Rodzaj zasilania: jednofazowe
7. Parametry szafy oświetleniowej:
 - a) istniejąca szafa,
 - b) rodzaj projektowanej szafy: nie dotyczy,
 - c) materiał obudowy: nie dotyczy,
 - d) barwa obudowy: nie dotyczy
 - e) minimalny stopień szczelności: IP nie dotyczy
 - f) minimalna odporność na udary: IK nie dotyczy
 - g) miejsce montażu: nie dotyczy,
 - h) rodzaj sterowania: nie dotyczy,
 - i) rodzaj zabezpieczenia przedlicznikowego: nie dotyczy,
 - j) rodzaj zabezpieczeń obwodowych: nie dotyczy,
 - k) ilość obwodów szafy oświetleniowej: nie dotyczy,
 - l) w przypadku projektowanej szafy, winna ona posiadać możliwość zamontowania zamka/wkładki w systemie Master-Key,
 - m) istniejącą szafę oświetleniową w razie potrzeby dostosować do zmiany mocy zainstalowanej.
8. Parametry projektowanych słupów:
 - a) materiał: aluminium anodowane,
 - b) wysokość montażu oprawy w metrach: 8,
 - c) sposób montażu w gruncie: do wkopania,
 - d) kolor: C-0 naturalny
 - e) inne parametry: słup zabezpieczony elastomerem w kolorze słupa do wysokości wnęki słupowe
 - f) typ słupa: SAL-80K dz prod. ZPSO ROSA
 - g) w przypadku projektowanych słupów, kable w słupach należy łączyć za pomocą izolowanych złącz kablowych z wkładkami bezpiecznikowymi typu D01.
 - h) projektowane słupy należy oznakować aluminiowymi, złotymi tabliczkami z tłoczonymi, czarnymi napisami firmy Multi-tab. Treść tabliczek ustalić z Oświetlenie Uliczne i Drogowe sp. z o.o. Tabliczki należy zamontować na słupach od strony drogi na wysokości od 2 do 2,5m taśmą stalową, nierdzewną.

Prezes Zarządu: Maciej Wilczak
Sąd Rejonowy w Poznaniu KRS 0000081004 REGON: 250680024 Kapitał zakładowy: 91496,000 zł NIP: 618-16-07-268
Konta bankowe Santander Bank Polska SA: 22 1910 1064 0004 8956 4121 0001, Bank Pekao SA I O/ Kalisz: 74124029461111000028733740

**OŚWIETLENIE
ULICZNE I DROGOWE SP. Z O.O.**
ul. Wrocławska 71A, 62-800 Kalisz

Tel. 62 598 52 70
Fax 62 598 52 74
E-mail: zarzad@ould.pl

www.oswietlenie.kalisz.pl

9

9. Parametry wysięgników dla linii napowietrznej:
- a) materiał: nie dotyczy
 - b) inne: nie dotyczy,
 - c) wysięgniki montować w taki sposób aby oprawy znajdowały się nad przewodami linii nn.
10. Parametry opraw:
- a) rodzaj źródła światła: LED, temperatura barwowa 4000 K,
 - b) stopień ochrony przeciwporażeniowej: II,
 - c) klasa szczelności dla całej oprawy: IP 66,
 - d) minimalna odporność na udary: IK 09
 - e) materiał: aluminium,
 - f) typ oprawy: Unistreet gen II prod. Signify (Philips Lighting),
 - g) system zarządzania: City Touch z abonamentem na 10 lat,
 - h) inne uwagi: nie dotyczy.
11. Parametry przewodów zasilających oprawy w słupach/wysięgnikach: YKY 0,6/1kV 2x2,5mm².
12. Rodzaj zabezpieczeń bezpiecznikowych dla opraw: izolowane złącza kablowe IZK z wkładkami D01.
13. Ochrona przeciwprzepięciowa: nie dotyczy.
14. Układ zasilania: TN-C.
15. Do obliczeń fotometrycznych należy przyjąć klasą oświetleniową dla drogi: M5, dla chodników: P4 oraz współczynnik konserwacji równy: 0,8.
16. W przypadku projektowania urządzeń oświetleniowych na konstrukcjach wsporczych (słupach) będących własnością ENERGA-OPERATOR SA, dokumentację należy bezwzględnie uzgodnić z właściwym terytorialnie Rejonowym Zakładem Dystrybucji.
17. Projektowane linie oświetleniowe, kablowe lub napowietrzne, wydzielone w miarę możliwości projektować w pasie drogowym lub na innych terenach publicznych.
18. Należy stosować wyłącznie urządzenia i materiały dopuszczone do stosowania na terenie kraju.
19. Demontaże: nie dotyczy.
20. Pozostałe uwagi: brak
21. Dla linii kablowych oraz linii napowietrznych, wydzielonych dokumentacja projektowa podlega następującym sprawdzeniom przez Oświetlenie Uliczne i Drogowe sp. z o.o. w Kaliszu:
- a) wstępnemu, gdzie do uzgodnienia na początku prac projektowych należy przedłożyć:
 - w wersji papierowej w 1 egz.: wykonane obliczenia oświetleniowe, mapę z lokalizacją latarni, wykaz właścicieli działek objętych inwestycją,
 - w wersji elektronicznej: plik w formacie EVO wykonanych obliczeń oświetleniowych,
 - b) końcowemu, gdzie do uzgodnienia przed wystąpieniem o wydanie pozwolenia na budowę lub dokonania zgłoszenia wykonania robót budowlanych, należy przedłożyć w wersji papierowej 2 egz. kompletnego w rozumieniu Prawa Budowlanego projektu budowlano-wykonawczego oraz kosztorys inwestorski.
22. Dla linii napowietrznych, wspólnych dokumentacja projektowa podlega sprawdzeniu przez Oświetlenie Uliczne i Drogowe sp. z o.o. w Kaliszu w zakresie:
- dokumentów określonych w piśmie nr: nie dotyczy,
 - opisu technicznego, zawierającego obliczenia elektryczne,
 - planu sytuacyjnego zawierającego cały obiekt zasilany z danego PZ,
 - schematu jednokresowego,
 - obliczeń fotometrycznych.
23. Załączniki: plan sytuacyjny, wzór tabliczki na słup.
- Opracował: Patryk Kopczyński.

Zastępca Dyrektora
ds. Technicznych
Jacek Witeczak



WT/T2/PK/...../2022

Kalisz, 2022-01-17

**Zakład Elektroinstalacyjno-
Handlowy „WIS”
ul. Unii Europejskiej 3
64-100 Leszno**

Oświetlenie Uliczne i Drogowe sp. z o. o. w Kaliszu odpowiedzi na pismo otrzymane dnia 12.01.2022 r. dotyczące uzgodnienia dokumentacji projektowej „Budowa sieci elektroenergetycznej do 1kV w zakresie oświetlenia zewnętrznego w m. Proszów, st. 30239, gm. Rychtal” informuje, że przedmiotową dokumentację projektową sprawdzono pod względem zgodności z warunkami technicznymi WTS 46/II/2021 z dnia 06.08.2021 r. i uzgadnia się z następującymi uwagami:

- oświadczenie projektanta o sporządzeniu projektu zagospodarowania terenu zgodnie z obowiązującymi przepisami oraz zasadami wiedzy technicznej zostało błędnie sporządzone jako oświadczenie sprawdzającego projekt,
- oświadczenie sprawdzającego o sporządzeniu projektu architektoniczno-budowlanego zgodnie z obowiązującymi przepisami oraz zasadami wiedzy technicznej zostało błędnie sporządzone jako oświadczenie projektanta projektu.

Zastępca Dyrektora
ds. Technicznych
Jacek Witczak

Sprawę prowadzi: *Patryk Kopczyński*
tel.: 62 598-52-82, tel. kom.: 606 130 081, email: pkopczyński@ouid.pl

Do wiadomości:

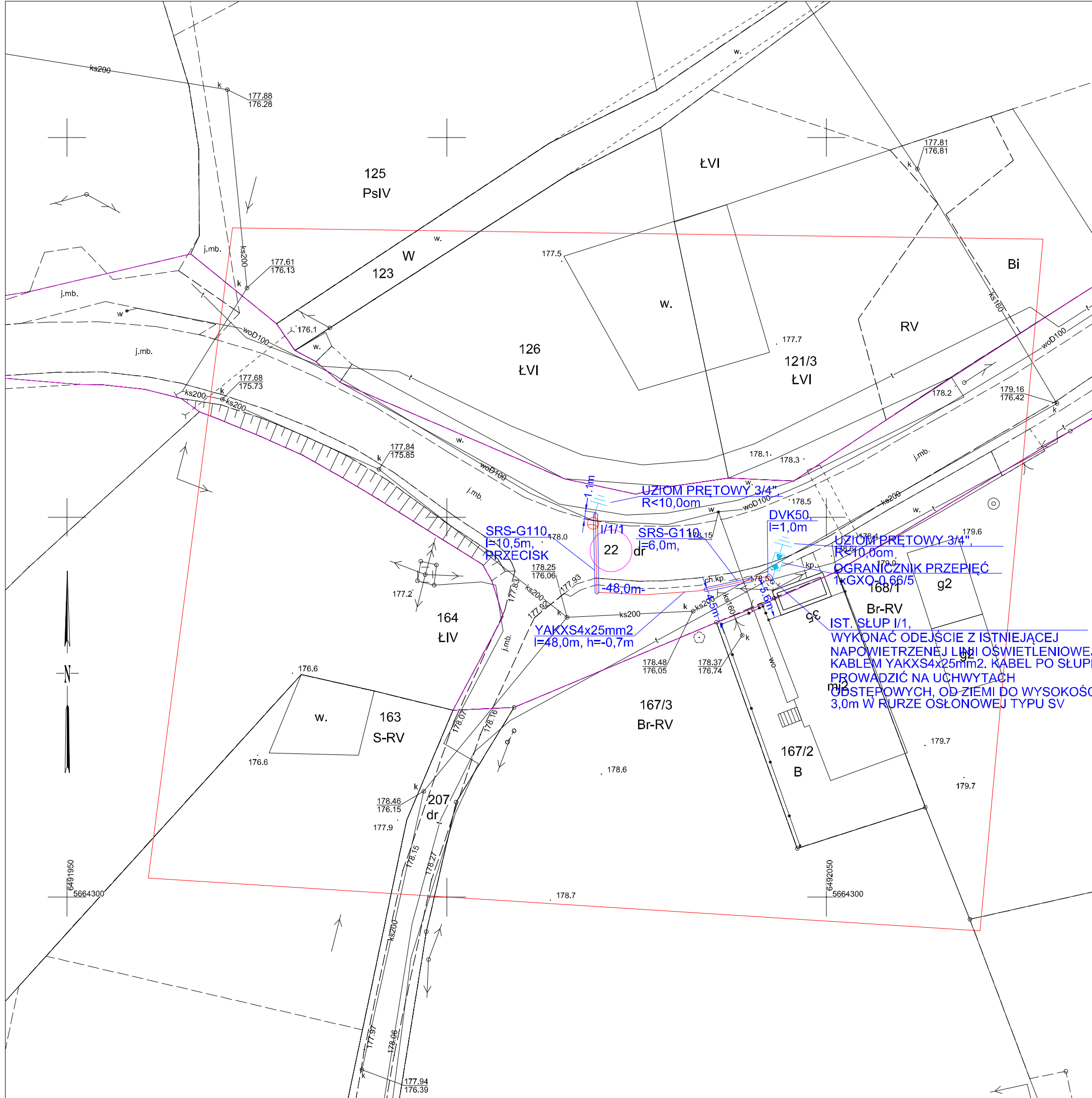
aa (402)

Prezes Zarządu: Maciej Witczak, Członek Zarządu: Dorota Kisiela-Augustyniak
Sąd Rejonowy w Poznaniu KRS 000081004 REGON: 250680024 Kapitał zakładowy : 101.944.000 zł NIP : 618-16-07-268
Konta bankowe Santander Bank Polska SA: 22 1910 1064 0004 8956 4121 0001. Bank Pekao SA | O/Kalisz: 7412402946111000028733740

**OŚWIETLENIE
ULICZNE I DROGOWE SP. Z O.O.**
ul. Wrocławska 71A, 62-800 Kalisz

Tel. **62 598 52 70**
E-mail: zarzad@ouid.pl

www.oswietlenie.kalisz.pl



MAPA DO CELÓW PROJEKTOWYCH

Skala	1:500
Położenie obszaru opracowania	Proszów
Nazwa gminy	Rychtal
Identyfikator i nazwa obrębu ewidencyjnego	300806_2.0005 Proszów
Nazwa wykonawcy prac geodezyjnych	Geodezja Pruchnik Sp. z o. o.
Identyfikator zgłoszenia prac geodezyjnych	ODGK.6640.1987.2021
Imię i nazwisko kierownika prac geodezyjnych	Tomasz Pruchnik
Numer uprawnień zawodowych kierownika prac geodezyjnych	20982
Układu współrzędnych prostokątnych płaskich	2000/18
Układu wysokości	PL-KRON86-NH
Określenie obszaru, który był przedmiotem aktualizacji	
Data opracowania mapy	21.09.2021 r.
Imię i nazwisko osoby, która opracowała mapę	Tomasz Pruchnik

GEODEZJA PRUCHNIK Sp. z o.o.
 ul. Bolesława Pobożnego 9
 62-800 Kalisz
 tel. 62 766 36 74, tel. 885 99 44 55
 NIP 6182149939

TOMASZ PRUCHNIK
 osoba uprawniona
 Upr. Geod. Nr 20982

Podpis kierownika prac geodezyjnych

Nie wyklucza się istnienia w terenie innych nie wykazanych na niniejszej mapie urządzeń podziemnych, które nie były zgłoszone do inwentaryzacji.

Poświadczam, że niniejszy dokument został opracowany w wyniku prac geodezyjnych i kartograficznych, których rezultaty zawiera operat techniczny pozytywnie zweryfikowany. Jednocześnie informuję, że jestem świadomy odpowiedzialności karnej za złożenie fałszywego oświadczenia.

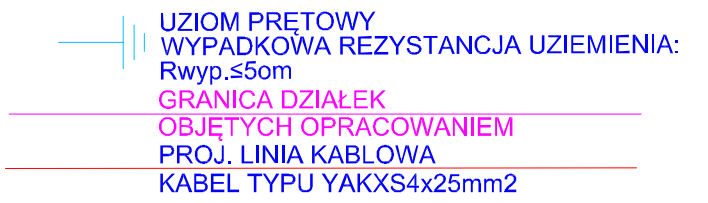
Identyfikator zgłoszenia prac geodezyjnych	ODGK.6640.1987.2021
Organ służby geodezyjnej, który otrzymał zgłoszenie	Starosta Kępiński
Wykonawca prac geodezyjnych	Geodezja Pruchnik Sp. z o.o.
Nr oraz data sporządzenia dokumentu zawierającego wyniki pozytywnej weryfikacji	Protokół weryfikacji nr 2 z dnia 07.10.2021 r.
Imię i nazwisko, podpis oraz nr uprawnień zawodowych kierownika prac	Tomasz Pruchnik Nr uprawnień 20982

WYKOPY WYKONYWAĆ KOPARKĄ Z ŁYŻKĄ O SZEROKOŚCI DO 40cm. W MIEJSCACH ZAGĘSZCZENIA UZBROJENIA PODZIEMNEGO WYKONAĆ WYKOPY PRÓBNE.

OBWÓD OŚWIETLENIOWY W ZIEMI UKŁADAĆ KABLEM YAKXS4x25mm2 W ROWIE KABLOWYM 0,8x0,4m NA GŁĘBOKOŚCI 0,7m. W MIEJSCACH SKRZYŻOWAŃ I ZBLIŻEŃ Z ISTNIEJĄCYM UZBROJENIEM PODZIEMNYM STOSOWAĆ RURY OCHRONNE DVK50 LUB DVR50. PRZY PRZEJŚCIACH POD DROGAMI, PODJAZDAMI I ROWAMI STOSOWAĆ RURY SZTYWNE TYPU SRS-G110. W PRZYPADKU UTWARDZONYCH DRÓG I WJAZDÓW NA POSESJE ORAZ POD ROWAMI, PRZEJŚCIA WYKONAĆ MET. PRZEWIERTU LUB PRZEPYCHU NA GŁĘBOKOŚCI OKREŚLONEJ W UZGODNIENIU WŁAŚCICIELA TERENU. DLA OCHRONY KABLI ISTNIEJĄCYCH STOSOWAĆ RURY DWUDZIELNE TYPU A110PS. W PRZYPADKU ODKRYCIA I NARUSZENIA SIECI DRENARSKIEJ, NALEŻY JĄ BEZWARUNKOWO ODTWORZYĆ. PO WYKONANIU ROBÓT TEREN PRZYWRÓCIĆ DO STANU POPRZEDNIEGO.

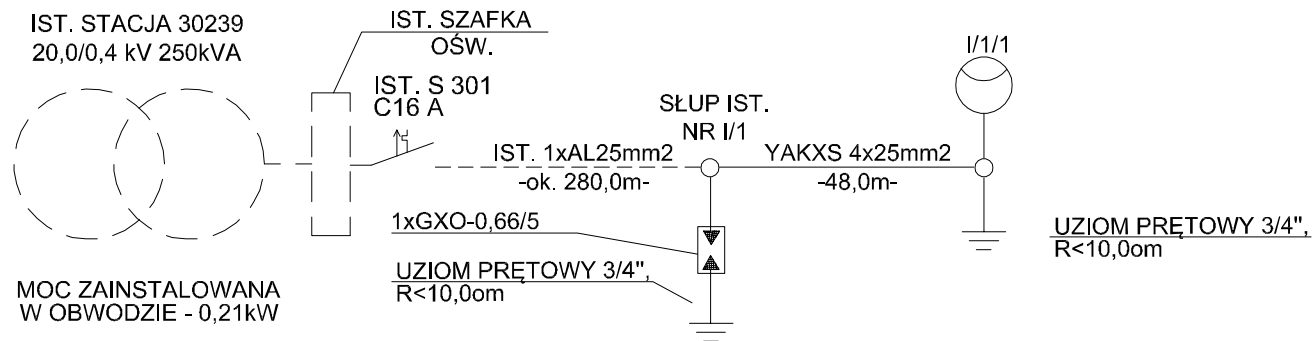
LEGENDA :

- OPRAWA ULICZNA LED UNISTREET PRODUKCJI SIGNIFY TYPU BGP282 T25 1xLED80-4S/740 DM11 O MOCY 50W I STRUMIENIU 8000lm Z SYSTEMEM ZDALNEGO ZARZĄDZANIA CITYTOUCH Z 10-LETNIM ABONAMENTEM, 4000K, II KLASA OCHRONNOŚCI, PRZYSTOSOWANA DO MONTAŻU BEZPOŚREDNIO NA SŁUPIE, MONT. POD KĄTEM 5st DO OŚWIETLANEJ POWIERZCHNI, SŁUP ALUMINIOWY ANODOWANY NA KOLOR NATURALNY C-0, O PRZEKROJU KOŁOWYM ZBIĘNYM (STOŻKOWYM), O ŚREDNICY WIERZCHOŁKA 60mm, WKOPYWANY, Z WNEKĄ SŁUPOWĄ O WYMIARACH MINIMALNYCH 85x400mm ZNAJDUJĄCĄ SIĘ NA WYSOKOŚCI OD 500-600mm OD GRUNTU, Z POKRYWĄ WNEKI SŁUPOWEJ LICUJĄCĄ ZE SŁUPEM (TWORZĄCĄ JEDNOLITĄ POWIERZCHNIĘ), O WYSOKOŚCI MONTAŻU OPRAWY 8,0m
- SŁUP SAL80K DZ PROD. ROSA.



SAMOCZYNNNE WYŁĄCZANIE
 UKŁAD SIECI : TN-C

ZAKŁAD ELEKTROINSTALACYJNO-HANDLOWY "WIS" PRACOWNIA PROJEKTOWA	64-100 LESZNO, UL. FRANCUSKA 61 TEL. 065 529-90-93 TEL.KOM. 601-763-997 e-mail: jurek@wis.net.pl
Obiekt	Budowa sieci elektroenergetycznej do 1kV w zakresie oświetlenia zewnętrznego w m. Proszów, st. 30239, gm. Rychtal, zgodnie z warunkami technicznymi nr WTS 46/II/2021 z dnia 06.08.2021r.
Adres	m. Proszów, gm. Rychtal, pow. kępiński, woj. wielkopolskie, dz. nr ew. 22, ob. ew. 300806_2.0005 Proszów,
Inwestor	OŚWIETLENIE ULICZNE I DROGOWE sp. z o. o. 62-800 Kalisz ul. Wrocławska 71A
Treść rysunku	Projekt zagospodarowania terenu - trasa linii oświetleniowej
Branża	elektryczna
Projektant	mgr inż. Jerzy Woźniak upr. 877/86/Lo WKP/IE/5729/01 spec. inst.-inż.
Asystent	inż. Marek Ratajczak
Sprawdzający	inż. Kazimierz Pawlicki upr. 820/86/Lo WKP/IE/3807/01 spec. inst.-inż.



LEGENDA :



OPRAWA ULICZNA LED UNISTREET PRODUKCJI SIGNIFY TYPU BGP282 T25 1xLED80-4S/740 DM11 O MOCY 50W I STRUMIENIU 8000lm Z SYSTEMEM ZDALNEGO ZARZĄDZANIA CITYTOUCH Z 10-LETNIM ABONAMENTEM, 4000K, II KLASA OCHRONNOŚCI, PRZYSTOSOWANA DO MONTAŻU BEZPOŚREDNIO NA SŁUPIE, MONT. POD KĄTEM 5st DO OŚWIETLANEJ POWIERZCHNI, SŁUP ALUMINIOWY ANODOWANY NA KOLOR NATURALNY C-0, O PRZEKROJU KOŁOWYM ZBIEŻNYM (STOŻKOWYM), O ŚREDNICY WIERZCHOŁKA 60mm, WKOPYWANY, Z WNEKĄ SŁUPOWĄ O WYMIARACH MINIMALNYCH 85x400mm ZNAJDUJĄCĄ SIĘ NA WYSOKOŚCI OD 500-600mm OD GRUNTU, Z POKRYWĄ WNEKI SŁUPOWEJ LICUJĄCĄ ZE SŁUPEM (TWORZĄCĄ JEDNOLITĄ POWIERZCHNIĘ), O WYSOKOŚCI MONTAŻU OPRAWY 8,0m - SŁUP SAL80K DZ PROD. ROSA.

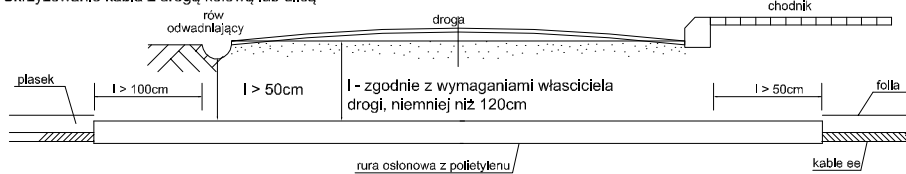


UZIOM PRĘTOWY
WYPADKOWA REZYSTANCJA UZIEMIENIA:
Rwyp. ≤5om

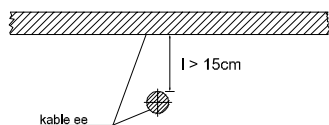
SAMOCZYNNE WYŁĄCZANIE UKŁAD SIECI : TN-C

ZAKŁAD ELEKTROINSTALACYJNO- HANDLOWY "WIS" PRACOWNIA PROJEKTOWA		64-100 LESZNO, UL. FRANCUSKA 61 TEL. 065 529-90-93 TEL.KOM. 601-763-997 e-mail: wis@wis.net.pl	
Obiekt	Budowa sieci elektroenergetycznej do 1kV w zakresie oświetlenia zewnętrznego w m. Proszów, st. 30239, gm. Rychtal, zgodnie z warunkami technicznymi nr WTS 46/II/2021 z dnia 06.08.2021r.		
Adres	m. Proszów, gm. Rychtal, pow. keptński, woj. wielkopolskie, dz. nr ew. 22, ob. ew. 300806_2.0005 Proszów,		
Investor	OŚWIETLENIE ULICZNE I DROGOWE sp. z o. o. 62-800 Kalisz ul. Wrocławska 71A		
Treść rysunku	Schemat zasilania	Data	Nr. rysunku
		03.01.2022	2
Branża	elektryczna		
Projektant	mgr inż. Jerzy Woźniak	upr. 877/86/Lo WKP/IE/5729/01 spec. inst.-inż.	
Asystenci:	inż. Marek Ratajczak		
Sprawdzający	inż. Kazimierz Pawlicki	upr. 820/86/Lo WKP/IE/3807/01 spec. inst.-inż.	

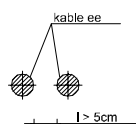
1. Skrzyżowanie kabla z drogą kołową lub ulicą



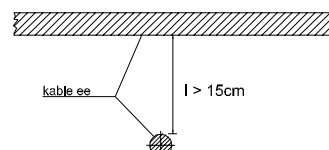
2. Kable ee na napętle znamionowe sekcji do 1kV z kablami o tym samym napięciu znamionowym lub kablami sygnalizacyjnymi
a) skrzyżowanie



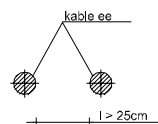
b) zbliżenie



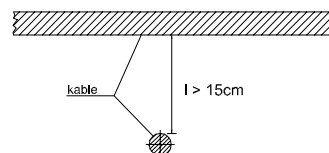
4. Kable ee na napętle znamionowe sieci wyższe niż 1,0kV z kablami tego samego rodzaju
a) skrzyżowanie



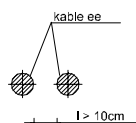
b) zbliżenie



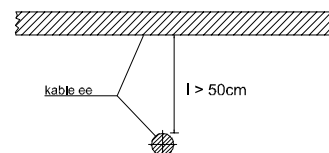
3. Kable ee na napętle znamionowe do 1,0kV z kablami o napięciu znamionowym powyżej 1,0kV
a) skrzyżowanie



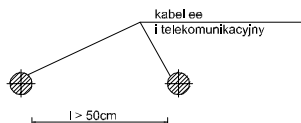
b) zbliżenie



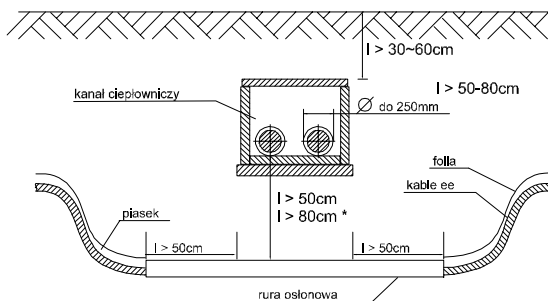
5. Kable ee z kablami telekomunikacyjnymi
a) skrzyżowanie



b) zbliżenie

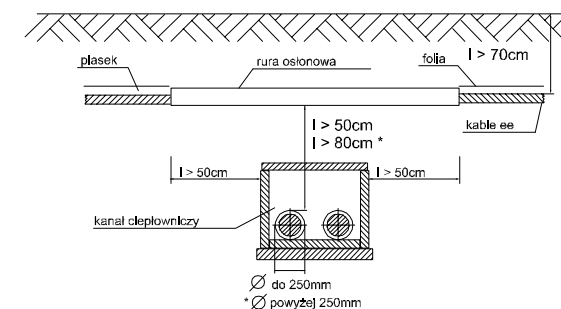


10. Skrzyżowanie kabla z kanałem ciepłowniczym ułożonym płytko



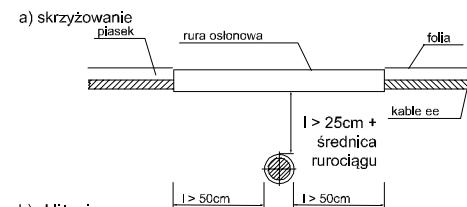
* dla Ø powyżej 250mm

11. Skrzyżowanie kabla z kanałem ciepłowniczym ułożonym głęboko

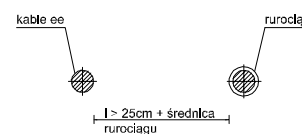


Ø do 250mm
* Ø powyżej 250mm

6. Skrzyżowanie kabla o napięciu znamionowym $U_n < 30kV$ z rurociągiem wodociągowym, ściekowym, ciepłym, gazowym z gazem niepalnym

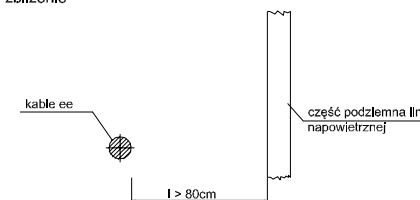


b) zbliżenie

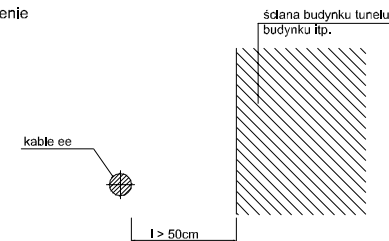


7. Z gazami i cieczami palnymi - zgodnie z wymaganiami właściciela, niemniej niż w pkt 6

8. Kabel z częściami podziemnymi linii napowietrznych (ustój, podpora, odciążka) - zbliżenie



9. Kabel ze ścianą budynku i innych budowli np. tunelu, kanału - zbliżenie



SAMOCZYNNE WYŁĄCZANIE
UKŁAD SIECI : TN-C

ZAKŁAD ELEKTROINSTALACYJNO-HANDLOWY		64-100 LESZNO, UL. FRANCUSKA 61		
"WIS" PRACOWNIA PROJEKTOWA		TEL. 065 529-90-93		
		TEL.KOM. 601-763-997		
		e-mail: jurek@wis.net.pl		
Objekt	Budowa sieci elektroenergetycznej do 1kV w zakresie oświetlenia zewnętrznego w m. Proszów, st. 30239, gm. Rychtal, pow. kępiński, woj. wielkopolskie, dz. nr ew. 22, ob. ew. 300806_2.0005 Proszów,			
Adres	m. Proszów, gm. Rychtal, pow. kępiński, woj. wielkopolskie, dz. nr ew. 22, ob. ew. 300806_2.0005 Proszów,			
Inwestor	OŚWIETLENIE ULICZNE I DROGOWE sp. z o. o. 62-800 Kalisz ul. Wrocławska 71A			
Treść rysunku	Szczegóły zbliżeń i skrzyżowań linii kablowej	Data	Skala	Nr. rysunku
Branża	elektryczna	03.01.2022		4
Projektant	mgr inż. Jerzy Woźniak	upr. 877/86/Lo WKP/IE/5729/01 spec. inst.-inż.		
Asystent:	inż. Marek Ratajczak			
Sprawdzający	inż. Kazimierz Pawlicki	upr. 820/86/Lo WKP/IE/3807/01 spec. inst.-inż.		