

Zapytanie ofertowe

(roboty budowlane)

na wykonanie zadania pn.: **Przebudowa drogi w zakresie oświetlenia zewnętrznego w m. Kolonia Bolesławiec – Chróścina stacja 31020 na terenie Gminy Bolesławiec – ETAP I**, w zakresie zgodnym z dokumentacją i informacją uzupełniającą stanowiącymi integralną część zapytania.

UWAGA: termin realizacji zadania do dnia 30.12.2022r.

Dodatkowe informacje odnośnie zakresu prac można uzyskać od p. Mikołaja Kuncmana, tel. 062 598 64 19 lub 696 122 575

Zleceniobiorca zobowiązany będzie do:

- przestrzegania Wytycznych dla wykonawców przy wykonywaniu robót budowlanych na sieciach wspólnych na zlecenie Oświetlenie Uliczne i Drogowe sp. z o.o. zamieszczonych na www.ouid.pl/pliki-do-pobrania.html,
- przestrzegania Wytycznych dla wykonawców przy wykonywaniu robót budowlanych na sieciach wydzielonych na zlecenie Oświetlenie Uliczne i Drogowe sp. z o.o. zamieszczonych na www.ouid.pl/pliki-do-pobrania.html,
- przestrzegania Wytycznych dla wykonawców w zakresie zasad odbioru robót budowlanych wykonywanych na zlecenie Oświetlenie Uliczne i Drogowe sp. z o.o. zamieszczonych na www.ouid.pl/pliki-do-pobrania.html,
- zakupienia wszystkich materiałów niezbędnych do wykonania zadania,
- uzyskania niezbędnych zgód i uzgodnień z zarządcą drogi, lub terenu na którym znajdują się urządzenia oświetleniowe oraz właścicielami infrastruktury znajdującej się w bezpośrednim sąsiedztwie urządzeń oświetleniowych,
- demontażu, przechowywania i ponownego montażu znaków drogowych oraz wszelkiego rodzaju tablic reklamowych i informacyjnych (jeżeli w zakresie zadania jest demontaż, lub wymiana słupów),
- przedłożenia Zleceniodawcy faktury w terminie 7 dni od daty pozytywnego odbioru wykonanych robót.

Zleceniodawca:

- udzieli Zleceniobiorcy upoważnienia do wystąpienia w jego imieniu do Energa-Operator SA w zakresie jednorazowego przygotowania oraz likwidacji miejsca pracy w celu wykonania zakresu robót objętych niniejszym zapytaniem (w przypadku robót na napowietrznej linii wspólnej lub podwieszanej),
- dokona odbioru robót zgodnie z Wytycznymi dla wykonawców w zakresie zasad odbioru robót budowlanych wykonywanych na zlecenie Oświetlenie Uliczne i Drogowe sp. z o.o. zamieszczonych na www.ouid.pl/pliki-do-pobrania.html,
- ureguluje należność za wykonane zadanie przelewem w terminie 25 dni od daty wpływu do siedziby Spółki prawidłowo wystawionej faktury VAT.

Oferty należy składać na druku formularza pn. „**Formularz ofertowy – roboty budowlane**” dostępnym na stronie internetowej www.ouid.pl w zakładce „DO POBRANIA”, na adres: Oświetlenie Uliczne i Drogowe sp. z o. o., ul. Wrocławska 71A, 62-800 Kalisz lub złożyć osobiście w siedzibie Spółki w dni robocze w godz. 8:00-14:00.

Oferty należy składać do dnia 10.10.2020r. (decyduje data wpływu oferty do Spółki)

Oferta winna zostać złożona w zamkniętej kopercie opatrzonej dokładnymi danymi oferenta oraz nazwą zadania:

„**OFERTA – dot. m. Kolonia Bolesławiec-Chróścina, 31020, gm. Bolesławiec, zapytanie nr WT/T2/SzK/2485/2022**”

UWAGA: OFERTY MOGĄ BYĆ SKŁADANE WYŁĄCZNIE DROGĄ POCZTOWĄ LUB W SKRZYŃCE PODAWCZEJ PRZY WEJŚCIU DO SPÓŁKI.

Informacja o wyborze najkorzystniejszej oferty zostanie zamieszczona na stronie www.ouid.pl.

Podpisanie umowy nastąpi w siedzibie zamawiającego, w terminie 14 dni od dnia powiadomienia o wyborze najkorzystniejszej oferty.

Wzór umowy znajduje się na stronie www.ouid.pl/pliki-do-pobrania.html

W przypadku nie zawarcia umowy z winy Oferenta w ww. terminie, Spółka ma prawo do wyboru kolejnej najkorzystniejszej oferty.

WAŻNE:

Do oferty należy dołączyć wykaz osób, które będą wykonywały ww. prace wg załącznika nr 1 do formularza ofertowego. Jeśli osoby te nie były wcześniej zgłoszone do Spółki należy do oferty dołączyć kopie potwierdzone za zgodność z oryginałem:

- zaświadczeń o ukończeniu kursu pracy pod napięciem w urządzeniach i liniach o napięciu do 1kV,
- świadectw kwalifikacyjnych,
- orzeczeń lekarskich o braku przeciwwskazań zdrowotnych do wykonywania pracy na określonym stanowisku.

Zastępca Dyrektora
ds. Technicznych

Jacek Witczak

Prezes Zarządu: Maciej Witczak, Członek Zarządu: Dorota Kisiela-Augustyniak

Sąd Rejonowy w Poznaniu KRS 000081004 REGON: 250680024 Kapitał zakładowy: 110.354.000 zł NIP: 618-16-07-268

Konta bankowe Santander Bank Polska S.A. 22 1910 1064 0004 8956 4121 0001, Bank Pekao S.A. I O./Kalisz 7412402946111000028733740

Informacja uzupełniająca do zapytania ofertowego

Przebudowa drogi w zakresie oświetlenia zewnętrznego w m. Kolonia Bolesławiec-Chróścín stacja 31020 gm. Bolesławiec (przedmiotem realizacji jest ETAP I)

W zakresie realizacji „ETAP-u I” należy uwzględnić:

1. Ułożenie linii kablowej oświetlenia na odcinku od istniejącego słupa II/17 do projektowanego słupa II/17/4
2. Zamontowanie dwóch słupów latarni z oprawami LED w projektowanych stanowiskach słupowych nr II/17/2 oraz II/17/4 (typ słupów i opraw zgodny z dokumentacją i przedmiarem)
3. Wykonanie zapasów kablowych w stanowiskach latarni o nr II/17/1 oraz II/17/3
4. Jako przewody zasilające do opraw LED należy zastosować przewody/kabel YKY 2x2,5mm²

Do pisma zgłaszającego gotowość do odbioru załączyć:

- inwentaryzację geodezyjną powykonawczą (oświadczenie geodety o zainwentaryzowaniu infrastruktury oświetlenia)
- protokoły pomiarowe: izolacji linii kablowej, skuteczności ochrony przeciwporażeniowej oraz uziemień
- certyfikat potwierdzający abonament dla opraw z systemem CityTouch

Ofertę należy skalkulować w oparciu o dokumentację oraz informację uzupełniającą.
Przed złożeniem oferty, oferent winien dokonać wizji w terenie.

KIEROWNIK SEKCJI
Obszaru II
Szymon Kubiak

PRZEDMIAR**Klasyfikacja robót wg. Wspólnego Słownika Zamówień**

45231400-9 Roboty budowlane w zakresie budowy linii energetycznych

NAZWA INWESTYCJI : ETAP I BUDOWA SIECI ELEKTROENERGETYCZNEJ DO 1kV W ZAKRESIE OŚWIETLENIA ZE-
WNĘTRZNEGO W M. KOLONIA BOLESŁAWIEC-CHRÓSCIN ZGODNIE Z WTS 42/II/2021
ADRES INWESTYCJI : KOLONIA BOLESŁAWIEC-CHRÓSCIN DZ. NR EWID. 119, 126
INWESTOR : Oświetlenie Uliczne i Drogowe sp. z o.o.
ADRES INWESTORA : 62-800 KALISZ UL. WROCŁAWSKA 71A
WYKONAWCA ROBÓT :
ADRES WYKONAWCY :
BRANŻA : Elektryczna

SPORZĄDZIŁ KALKULACJE : Szymon Kubiak
DATA OPRACOWANIA : wrzesień 2022

Stawka roboczogodziny :

NARZUTY

Koszty pośrednie [Kp]	% R, S
Zysk [Z]	% R+Kp(R), S+Kp(S)
VAT [V]	% R+Kp(R)+Z(R), M, S+Kp(S)+Z(S)

Wartość kosztorysowa robót bez podatku VAT :	zł
Podatek VAT :	zł
Ogółem wartość kosztorysowa robót :	zł

Słownie:

WYKONAWCA :

INWESTOR :

Data opracowania
wrzesień 2022

Data zatwierdzenia

Lp.	Podstawa	Opis i wyliczenia	j.m.	Poszcz	Razem
1	KNNR 5 0701-05	Kopanie rowów dla kabli w sposób mechaniczny w gruncie kat. III-IV (380-182)*0.8*0.4	m ³ m ³	63.360	
				RAZEM	63.360
2	KNNR 5 0702-05	Zасыpywanie rowów dla kabli wykonanych mechanicznie w gruncie kat. III-IV (369-182)*0.6*0.4+11*0.4*0.7	m ³ m ³	47.960	
				RAZEM	47.960
3	KNNR 5 0706-01	Nасыpanie warstwy piasku na dnie rowu kablowego o szerokości do 0.4 m (369-182)*2+11	m m	385.000	
				RAZEM	385.000
4	KNNR 5 0705-01	Ułożenie rur osłonowych z PCW o śr.do 140 mm DVK50 (w S tylko środek transportowy) 1.5	m m	1.500	
				RAZEM	1.500
5	KNNR 5 0705-01	Ułożenie rur osłonowych z PCW o śr.do 140 mm SRS-G110 (w S tylko środek transportowy) 10	m m	10.000	
				RAZEM	10.000
6	KNNR 5 0713-02	Układanie kabli o masie do 1.0 kg/m w rurach, pustakach lub kanałach zamkniętych YAKXS 4x25mm ² (w S tylko środek transportowy) 15	m m	15.000	
				RAZEM	15.000
7	KNNR 5 0713-02	Układanie kabli o masie do 1.0 kg/m w słupach YAKXS 4x25mm ² (w S tylko środek transportowy) 20	m m	20.000	
				RAZEM	20.000
8	KNNR 5 0707-02	Układanie kabli o masie do 1.0 kg/m w rowach kablowych ręcznie YAKXS 4x25mm ² 369-182	m m	187.000	
				RAZEM	187.000
9	KNNR 5 0717-02	Układanie kabli o masie do 1.0 kg/m bezpośrednio na słupach betonowych YAKXS 4x25mm ² (w S tylko środek transportowy) 8	m m	8.000	
				RAZEM	8.000
10	KNNR 5 0717-06	Układanie kabli o masie do 1.0 kg/m przez wciąganie do rur osłonowych mocowanych na słupach betonowych YAKXS 4x25mm ² (w S tylko środek transportowy) 3.5	m m	3.500	
				RAZEM	3.500
11	KNNR 5 0726-10	Zarobienie na sucho końca kabla 4-żyłowego o przekroju żył do 50 mm ² na napięcie do 1 kV o izolacji i powłoce z tworzyw sztucznych 16-12	szt. szt.	4.000	
				RAZEM	4.000
12	KNNR 5 1203-05	Podłączenie przewodów pojedynczych o przekroju żyły do 50 mm ² pod zaciski lub bolce 4*8	szt.żył szt.żył	32.000	
				RAZEM	32.000
13	KNNR 5 1001-01	Montaż i stawianie słupów oświetleniowych wg. projektu 2	szt. szt.	2.000	
				RAZEM	2.000
14	KNNR 5 1003-03	Montaż przewodów do opraw oświetleniowych - wciąganie w słupy, rury osłonowe i wysięgniki przy wysokości latarni do 10 m 2	kpl.prz ew. kpl.prz ew.	2.000	
				RAZEM	2.000
15	KNNR 5 1004-01	Montaż opraw na słupie wg. opracowania 2	szt. szt.	2.000	
				RAZEM	2.000
16	KNNR 5 0605-02	Montaż uzimów poziomych w wykopie o głębokości do 0.6 m; kat.gruntu III 8*2	m m	16.000	
				RAZEM	16.000
17	KNNR 5 0605-08	Mechaniczne pograżanie uzimów pionowych prętowych w gruncie kat.III 10*2	m m	20.000	
				RAZEM	20.000
18	KNNR 5 0603-07	Przewody uziemiające i wyrównawcze na słupach (bednarka o przekroju do 200 mm ²) 10	m m	10.000	
				RAZEM	10.000

Lp.	Podstawa	Opis i wyliczenia	j.m.	Poszcz	Razem
19	KNNR 5 0906-03	Montaż ogranicznika przepięć w liniach napowietrznych nn 1	szt. szt.	1.000	
				RAZEM	1.000
20	KNNR 5 1302-03	Badanie linii kablowej N.N.- kabel 4-żyłowy 2	odc. odc.	2.000	
				RAZEM	2.000
21	KNNR 5 1303-01	Pomiar rezystancji izolacji instalacji elektrycznej - obwód 1-fazowy (pomiar pierwszy) 1	pomiar pomiar	1.000	
				RAZEM	1.000
22	KNNR 5 1303-02	Pomiar rezystancji izolacji instalacji elektrycznej - obwód 1-fazowy (każdy następny pomiar) 1	pomiar pomiar	1.000	
				RAZEM	1.000
23	KNNR 5 1305-01	Sprawdzenie samoczynnego wyłączenia zasilania (pierwsza próba) 1	prób. prób.	1.000	
				RAZEM	1.000
24	KNNR 5 1305-02	Sprawdzenie samoczynnego wyłączenia zasilania (następna próba) 1	prób. prób.	1.000	
				RAZEM	1.000
25		Geodezja 1	szt szt	1.000	
				RAZEM	1.000

L p.	Nazwa	Jm	Ilość	Il inw.	Il wyk.	Cena jedn.	Wartość	Grupa	Do- staw- ca	Ce- na do- staw- cy	Ra- bat ma- kсы- ma- lny	Ra- bat za- sto- so- wa- ny
1.	wazelina techniczna	kg	3.4570		3.4570							
2.	bednarka ocynkowana	m	27.0400		27.0400							
3.	pręty stalowe ocynkowane 3/4"	m	20.8000		20.8000							
4.	folia kalandrowana z PCW uplastycznionego grub.powyżej 0.4-0.6 mm gat.I/II	m ²	78.5400		78.5400							
5.	piasek	m ³	21.5600		21.5600							
6.	tabliczka ostrzegawcza	szt	2.0000		2.0000							
7.	zestaw srubowy	szt	2.0000		2.0000							
8.	złącze IZK	kpl.	2.0000		2.0000							
9.	rura SV50	m	3.6400		3.6400							
10.	rury przewodowe DVK 50	m	1.5600		1.5600							
11.	rury przewodowe SRS-G110	m	10.4000		10.4000							
12.	ogranicznik przepięć typ GXO 066/5	szt.	1.0000		1.0000							
13.	lampa oświetleniowa BGP282 T25 1xLED80-4S/740 DM11 50W 4000 K, 8000lm, CITY TOUCH z 10 letnim abonamentem, montaż bezpośrednio na słupie, II klasa	kpl.	2.0000		2.0000							
14.	uchwyt śrubowo-kabłkowy	szt.	1.0200		1.0200							
15.	zacisk odgałęźny typ SL	szt.	1.0200		1.0200							
16.	uchwyty stalowe odstępowe	szt.	11.5000		11.5000							
17.	osłony przewodów	szt.	1.3600		1.3600							
18.	wsporniki z uchwytem bezśrubowym	szt.	10.1000		10.1000							
19.	złącza kontrolne	szt.	1.3600		1.3600							
20.	bezpiecznik walcowy	szt.	2.0000		2.0000							
21.	końcówki kablowe	szt.	20.0000		20.0000							
22.	opaski kablowe typu Oki	szt.	25.5000		25.5000							
23.	uchwyty uniwersalne typu UKU	szt.	4.0000		4.0000							
24.	przewód izolowany typ AsXSn 1x70 mm ²	m	0.1500		0.1500							
25.	przewody YKY 2x2,5mm ²	m	20.8000		20.8000							
26.	kable YAKXS 4x25mm ²	m	242.840 0		242.840 0							
27.	słupy aluminiowe, anodowane na kolor naturalny C-O, z wnąką, przekrój kołowy zbieżny, wierzchołek fi 60mm, np. SAL-80k dz, dolna część malowana elastomerem do wnąki, wysokość zawieszenia oprawy 8,0 m, wkopywany	szt.	2.0000		2.0000							
28.	materiały pomocnicze	zł										
RAZEM												

Słownie:

WYKOPY WYKONYWAĆ KOPARKĄ Z IZYKĄ O SZEROKOŚCI DO 40cm. W MIEJSCACH ZAGĘSZCZENIA UZBERGOWIENIA PODZIEMNEGO WYKONAĆ WYKOPY PROBNE.

OBWÓD OŚWIETLENOWY W ZIEMI UKŁADAĆ KABLIEM YAKXS425mm² W RÓWIE KABLOWYM 0.8m/4m NA GŁĘBOKOŚCI 0.7m. W MIEJSCACH SZRZĄDZOWANI ZBIŁŻEN Z ISTNIEJĄCYM UZBERGOWIENIEM PODZIEMNYM STOSOWAĆ RURY OCHRONNE DWIGUŁUB DWISD.

PRZEŁĄCZACZKI I PRZYŁĄCZENIA WYKONAĆ KABELNIE STOSOWAĆ RURY SZTYWNE TYPU SRS-G10. W PRZYPADKU UTWARDOZONYCH DROGI WJAZDOW NA POSESIE ORAZ POD RÓWAMI PRZEŁĄCZCA WYKONAĆ MET. PRZEWIERTU LUB PRZEPYGIU NA GŁĘBOKOŚCI OKREŚLONEJ W UZBERGOWIENIU WŁAŚCIWIELA TERENU. DLA OCHRONY KABLI ISTNIEJĄCYCH STOSOWAĆ RURY OCHRONNE DWIGUŁUB DWISD.

WYKONYWANIE ROBÓT NALEŻY JA BEZWYKONKOWO ODTWORZYĆ. PO WYKONANIU ROBÓT TEREN PRZYWRÓCIĆ DO STANU POPRZEDNIEGO.

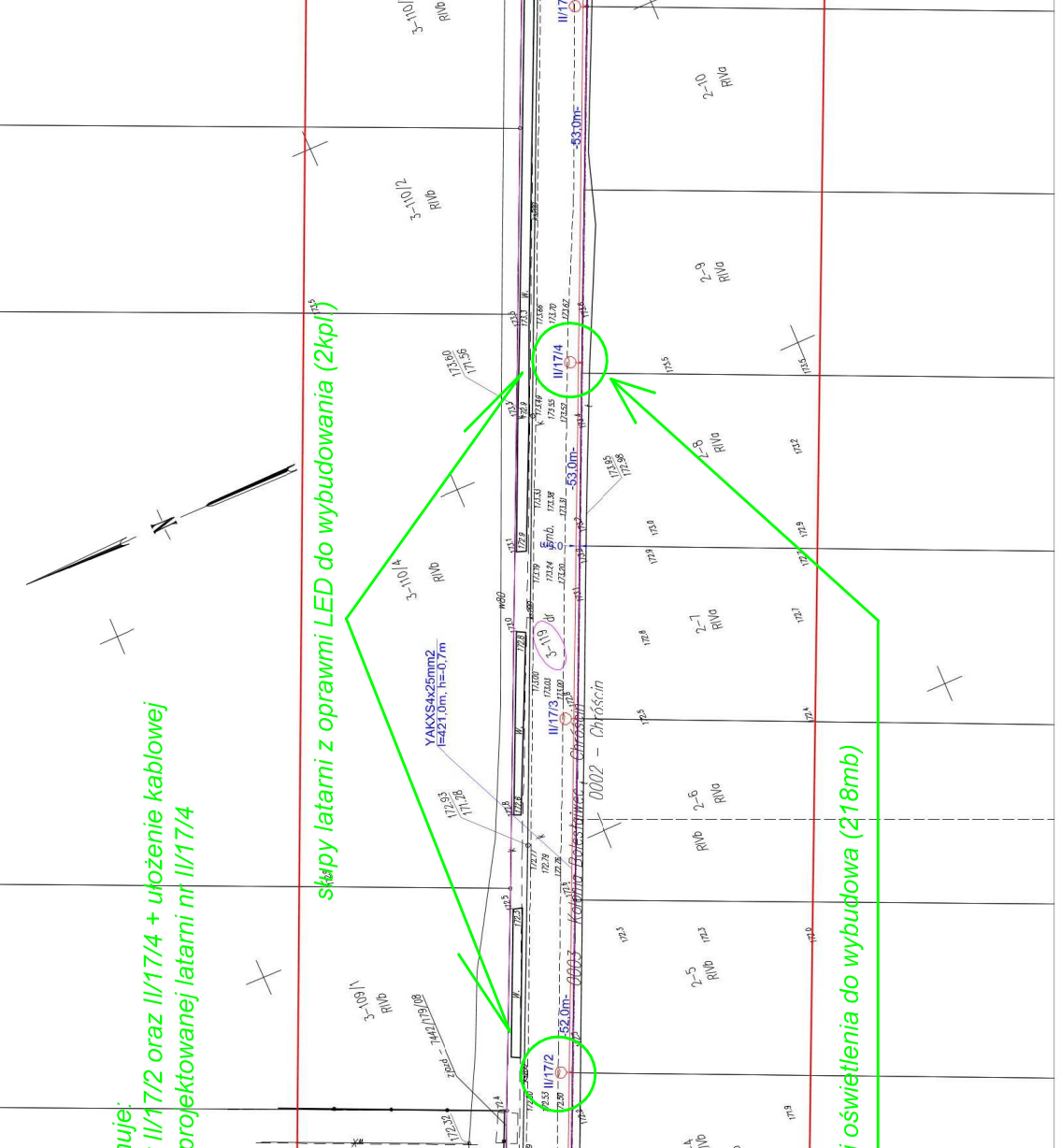
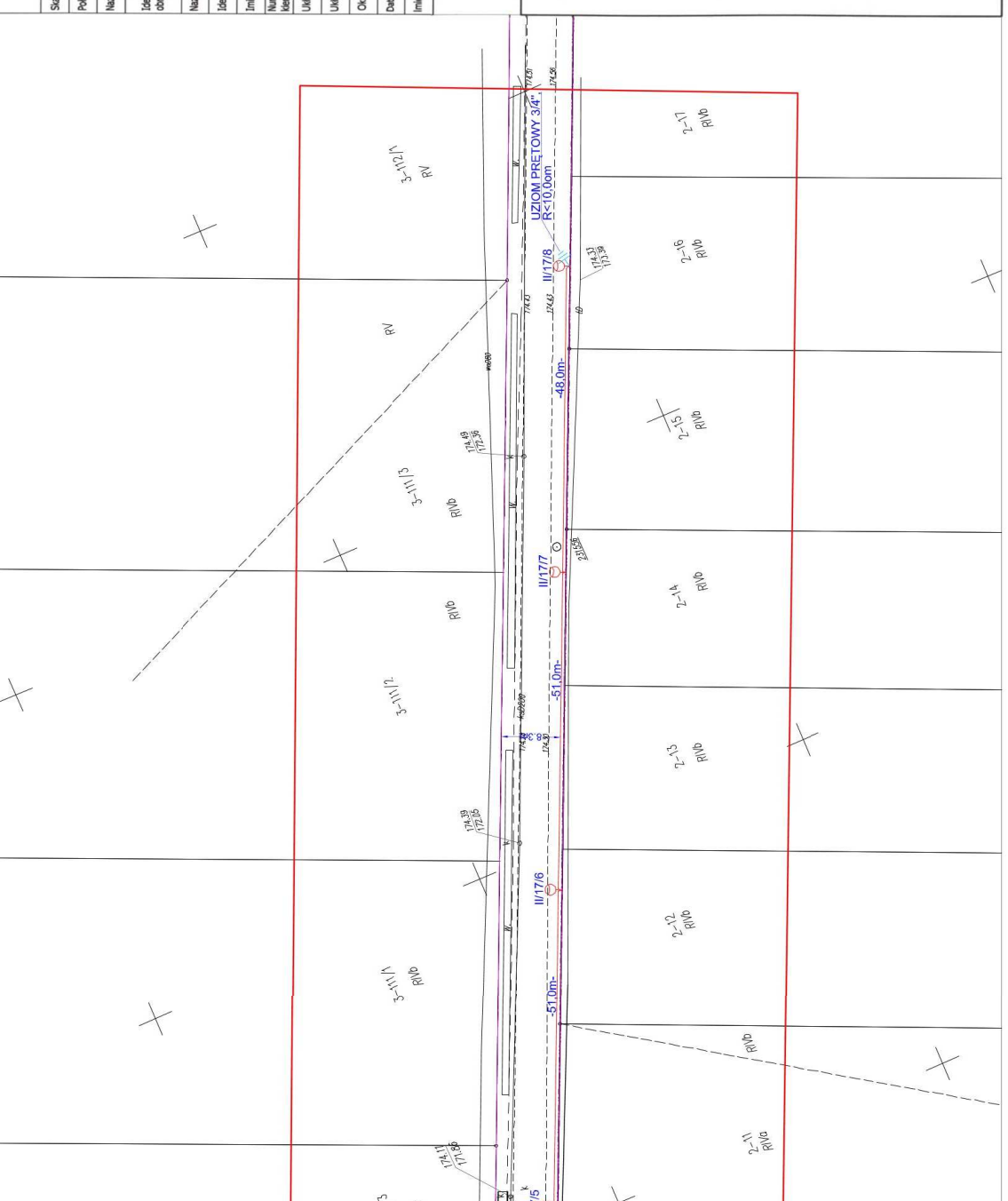
LEGENDA :

- OPRAWA LICZNA LED UNISTREET PRODUKCJI SIGNIFY TYPU BR5202 R32 (KABELNIE) OŚWIETLENIA ZŁOTA (230V/240V) I STROJONIU 10-LETNIM ABONAMENTEM 4000K, II KLASA OCHRONNOŚCI, PRZYSTOSOWANA DO MONTAŻU BEZPOŚREDNIO NA ŚLUPIE. MONT. POD KĄTEM 0h DO OŚWIELENEJ POWIERZCHNI.
- ALUMINIOWY KŁOSZ NARZĘDZIOWY SAZ2503CZC, KOSA, ELASTOMEREM W DOLNEJ CZĘŚCI DO WYSOKOŚCI WNEKA, BEZ WYSIEGNIKA.

MAYA DO CELÓW PROJEKTOWYCH

Skala	1:200
Podstawa opracowania	Karta Budowlano-Chłopska
Nazwa parcy	Bezobszarowa
Identyfikator i nazwa drogi miejscowej	11/171, 1/2002 Chłopska 11/171, 1/2003 Kosa Budowlano-Chłopska
Nazwa wykonawcy prac projektowych	Geodeja Prucknik Sp. z o.o.
Identyfikator zgłoszenia prac projektowych	OK-0.049, 1/31.2021
Imię i nazwisko technika prac projektowych	Tomasz Prucknik
Numer uprawnień technika prac projektowych	20982
Ukasa wykonawcy prac projektowych	PELUCONSA-NIN
Opis zakresu, który był przedmiotem studiów	
Data opracowania mapy	02.09.2021 r.
Ingi nazwisko osoby, która opracowała mapę	Tomasz Prucknik

GEODEZIA PRUCKNIK Sp. z o.o.
ul. Bolesława Prucknego 9
13-000 Białystok
NIP 6182146939
tel. 67 795 39 74, tel. 855 89 44 85



Zakres ETAP-u i obejmuję:

wybudowanie 2 latarni z oprawami LED w stanowiskach nr II/172 oraz II/174 + ułożenie kablowej linii oświetlenia na odcinku od istn. słupek II/17 do projektowanej latarni nr II/174

skłupy latarni z oprawmi LED do wybudowania (2kpl)

odcinek linii kablowej oświetlenia do wybudowania (218mb)

**IST. SŁUPY II/173
WYKONAC ODEŚCIEG ZIEMNIANIE NAROWIETRZENIE LINII OŚWIETLENOWEJ KABLIEM YAKXS425mm² KABEL PO SZRZĄDZOWANIU W RÓWIE KABLOWYM O SZEROKOŚCI 0,7m DO ZIEMI DO WYSOKOŚCI 3,0m W RUKRZE OŚLONOWEJ TYPU SV
OGRANICZNIK PRZEPŁYŚĆ: MKXO-01R65
UZŁOM PRĘTOWY 244 w 244
R<10,0cm**

INSTRUKCJA
WYKONANIA REZYSTANCJA UZIEMIENIA:
Rwysp z_{d0m}

GRANICA DZIAŁEK
OBIĘTACH OGRANICZONYMIEM
KABEL TYPU YAKXS425mm²

SAMOCZYNNE WYŁĄCZANIE
UZŁUM PRĘTOWY 244

ZAKŁAD I INŻYNIERSTWA PROJEKTOWA

"WIS" PRACOWNIA PROJEKTOWA
TEL. 855 525 40 43
KRAJOWA 17B/56
16-100 WARSZAWA

Objekt: Przebudowa oświetlenia ulicznego wzdłuż ul. Francuskiej w miejscowości Włoszczowa.

Adres: 62-400 Włoszczowa, ul. Francuska 71A

Inwestor: OŚWIETLENIE ULICZNE DROGOWE Sp. z o.o.

Trzeci: Projekt zagospodarowania terenu pstruku - frasa linii oświetleniowej

Branda: elektryczna

Projektant: mgr inż. Andrzej Kubiś
mgr inż. Andrzej Kubiś

Asystent: mgr inż. Andrzej Kubiś
mgr inż. Andrzej Kubiś

Sprawdzający: mgr inż. Andrzej Kubiś
mgr inż. Andrzej Kubiś

Data: 16.09.2022

Strona: 1 z 1

Podpisano, że niniejszy dokument został opracowany w sposób należyty i nie zawiera błędów technicznych, które mogłyby spowodować szkody w interesach inwestora.

Imię i nazwisko wykonawcy prac projektowych: Tomasz Prucknik
Opis drogi lokalnej, ulicy, uliczki: 11/171, 1/2002 Chłopska, 11/171, 1/2003 Kosa Budowlano-Chłopska
Wykonawca prac projektowych: Geodezia Prucknik Sp. z o.o.
Nz opis drogi lokalnej, ulicy, uliczki: 11/171, 1/2002 Chłopska, 11/171, 1/2003 Kosa Budowlano-Chłopska
Zakres prac projektowych: Projekt zagospodarowania terenu pstruku - frasa linii oświetleniowej

Imię i nazwisko, podpis oraz nr uprawnień zawodowych wykonawcy prac projektowych: Tomasz Prucknik, 20982

Przebudowa drogi w zakresie oświetlenia zewnętrznego w m. Kolonia Bolesławiec - Chróscin, st. 31020, gm. Bolesławiec, zgodnie z warunkami technicznymi nr WTS 42/II/2021 z dnia 24.06.2021r.

PROJEKT PRZEBUDOWY DROGI

5

Adres inwestycji:

m. Kolonia Bolesławiec-Chróscin, gm. Bolesławiec,
pow. wierszowski, woj. łódzkie,
dz. nr ew. 126, ob. ew. 101801_2.0002 Chróscin,
dz. nr ew. 119, ob. ew. 101801_2.0003 Kolonia
Bolesławiec-Chróscin

Kategoria obiektu
budowlanego:

XXVI

Inwestor:

OŚWIETLENIE ULICZNE I DROGOWE sp. z o.o.
62-800 Kalisz, ul. Wrocławska 71A

Zespół projektowy:

imię i nazwisko:	branża:	uprawnienia:	podpis:
mgr inż. Jerzy Woźniak	elektryczna projektant	877/86/Lo WKP/IE/5719/01 spec. inst. inż.	
inż. Kazimierz Pawlicki	elektryczna sprawdzający	820/86/Lo WKP/IE/3807/01 spec. inst. inż.	
inż. Marek Ratajczak	elektryczna asystent		

Data: 18.01.2022r.

Spis treści

Strona tytułowa	str.	1
Spis treści	str.	2
Projektowane prace	str.	3-4
Ochrona od porażień prądem elektrycznym.	str.	5
Uwaga	str.	5
Obliczenia oświetleniowe	str.	6-8
Obliczenia techniczne	str.	9-12
Warunki techniczne WTS42/II/2021 z dnia 24.06.2021r. wydane przez Oświetlenie Uliczne i Drogowe sp. z o.o.	str.	13-14
Opis protokołu z narady koordynacyjnej nr GK.6630.166.2021 z dnia 10.11.2021r. wydany przez Starostwo Powiatowe w Wieruszowie	str.	15-16
Uzgodnienie nr D.7230.7.2021z dnia 24.09.2021r.wydane przez Burmistrza Gminy Bolesławiec	str.	17-19
Opinia nr WUOZ-ZN.5183.1081.2021.MŚ z dnia 09.11.2021r.Wojewódzkiego Urzędu Ochrony Zabytków w Łodzi	str.	20
Uzgodnienie nr TT/T II/MK/2295/2021 z dnia 20.09.2021r wydane przez Oświetlenie Uliczne i Drogowe sp. z o.o.	str.	21
Uprawnienia i przynależność do izby projektanta	str.	22-23
Uprawnienia i przynależność do izby sprawdzającego	str.	24-25
<u>Rysunki</u>		
Rys. nr 1 – Plan zagospodarowania terenu	str.	26
Rys. nr 2 – Schemat zasilania	str.	27
Rys. nr 3 – Słup oświetleniowy - powiązanie z podłożem	str.	28
Rys. nr 4 – Szczegóły zbliżeń i skrzyżowań linii kablowej	str.	29

Opis techniczny.

do projektu przebudowy drogi w zakresie oświetlenia zewnętrznego w m. Kolonia Bolesławiec - Chróscin, st. 31020, gm. Bolesławiec, zgodnie z warunkami technicznymi nr WTS 42/II/2021 z dnia 24.06.2021r.

Podstawa opracowania

- Niniejsze opracowanie wykonano w oparciu i zgodnie z następującymi materiałami :
- zlecenie Inwestora,
 - podkład geodezyjny dla celów projektowych,
 - wizja lokalna terenu,
 - uzgodnienia z Inwestorem,
 - obowiązujące przepisy i normy,
 - warunki techniczne nr WTS 42/II/2021

Przedmiot inwestycji

Przedmiotem inwestycji jest przebudowa drogi w zakresie oświetlenia drogowego w m. Kolonia Bolesławiec - Chróscin. Projektowana linia oświetleniowa wykonana zostanie jako kablowa i przebiegać będzie w granicach działek numer ew. 126 ob. ew. 101801_2.0002 Chróscin oraz działki numer 119 ob. ew. 101801_2.0003 Kolonia Bolesławiec-Chróscin.

Dane techniczne podstawowe

Napięcie zasilania	1x230V
Częstotliwość robocza	50 Hz
Moc zainstalowana dobudowana w obwodzie	0,4 kW
Moc zapotrzebowana dobudowana w obwodzie	0,4 kW
Obliczeniowy wzrost prądu w obwodzie	1,87 A
Zabezpieczenie obwodu	gG16A
Długość projektowanej sieci oświetleniowej	ok. 380,0m
Projektowany kabel	YAKXS4x25mm ² (421,0m)
Wysokość słupów (część nadziemna)	8,0m

Projektowane prace

Projektowane zagospodarowanie terenu. Linie oświetleniowe.

Projektowana linia oświetleniowa wykonana zostanie jako kablowa. Zasilanie wyprowadzone zostanie z napowietrznej linii elektroenergetycznej, ze słupa nr II/17 stojącego w działce nr 126. W tym celu, na wspomnianym słupie, wykonać odejście kablem typu YAKXS4x25mm² z wydzielonej napowietrznej linii oświetleniowej zasilanej ze stacji nr 31020. Kabel po słupie do wysokości 3,0m od gruntu prowadzić w rurze osłonowej typu SV50, powyżej na uchwytych odstępowych. Na słupie zabudować ogranicznik przepięć GXO-0,66/5 dla projektowanej linii. Ogranicznik połączyć z nowo projektowanym uziomem prętowym odcinkiem bednarki FE/ZN25x4mm, wymagana wartość uziemienia R<10,0om. Bednarkę do słupa mocować za pomocą uchwytych odstępowych. W gruncie, kabel układać w rowie kablowym o wymiarach 0,4x0,8m na głębokości 0,7m. Wykopy prowadzić mechanicznie koparką o szerokości łyżki do 40,0cm. Prace ziemne poprzedzić przekopami próbnymi w miejscach narażonych na możliwość uszkodzenia uzbrojenia istniejącego.

PROJEKT PRZEBUDOWY DROGI

W miejscach szczególnego zagęszczenia instalacji podziemnych, wykopy wykonać ręcznie. Kabel w wykopie układać na 10 cm podsypce z piasku, a po ułożeniu przysypać go kolejną 10cm warstwą piasku. Resztę wykopu uzupełniać warstwami ziemi rodzimą zagęszczając ją mechanicznie z zachowaniem wskaźników zagęszczenia gruntu. Na wysokości 25cm od osi kabla układać folię kablową koloru niebieskiego. Na kablach co 10m a także przy podejściach do słupów zakładać oznaczniki na których zaznaczyć: „Oświetlenie, typ kabla, nr stacji zasilającej, trasa kabla (początek-koniec danego odcinka), rok budowy”. Trasy kabli oznaczać zgodnie z normą N SEP-E-004.

Na rysunkach podano długości kabli między złączami słupowymi.

Jako słupy oświetleniowe zastosować słupy aluminiowe anodowane na kolor naturalny C-0 typu SAL80K dz w dolnej części (od otworu kablowego do wysokości wnęki słupowej) zabezpieczone elastomerem w kolorze słupa, o przekroju kołowym zbieżnym (stożkowym), o średnicy wierzchołka 60mm, bez wysięgników, o wysokości montażu opraw 8,0m, z wnęką słupową o wymiarach minimalnych 85x400mm znajdującą się na wysokości od 500-600mm od gruntu, z pokrywą wnęki słupowej licującą ze słupem (tworzącą jednolitą powierzchnię). W słupach, we wnękach słupowych zabudować złącza kablowe oświetleniowe skręcane typu IZK wyposażone we wkładki topikowe typu D01gL o wartości 2A dla zabezpieczenia opraw. Od złącz do opraw prowadzić przewód YDY 2x2,5mm² 450/750V.

Zastosować ochronę przeciwporażeniową dodatkową. Wykonać uziemienie żyły PEN kabla zasilającego w słupach krańcowych. Zastosować uziom szpilkowy z pręta 3/4" o długości dostosowanej do wymaganej rezystancji. Zgodnie z normą N-SEP-E-001 na obszarze koła o średnicy 300m określonego dowolnie dookoła końcowego odcinka każdej linii i jej odgałęzień tak, aby koniec linii lub odgałęzienia znajdował się w tym kole, powinny znajdować się uziemienia o wartości wypadkowej rezystancji nie przekraczającej 5om, obliczonej przy uwzględnieniu jedynie tych uziemień, których rezystancja jest nie większa niż 30om. W każdym ze słupów wykonać połączenie ich konstrukcji odcinkiem przewodu typu LgY16mm² z żyłą PEN kabla zasilającego.

Jako oprawy oświetleniowe zastosować oprawy uliczne led produkcji firmy SIGNIFY typu BGP282 T25 1xLED80-4s/740 DM11, o mocy 50W, strumieniu świetlnym min. 8000lm, z systemem zdalnego zarządzania CityTouch z wykupionym abonamentem na okres nie krótszy niż 10lat, o barwie 4000K, stopniu szczelności IP66, stopniu odporności mechanicznej IK09, poziom ochrony przeciwprzepięciowej – min. 6kV, klasa bezpieczeństwa – II, korpus wykonany z wysokociśnieniowego odlewu aluminium, wyposażone w adapter umożliwiający bezpośredni montaż na słupie pod kątem 0st. do oświetlanej powierzchni.

Rozmieszczenie latarni, dobór kąta oraz mocy opraw dokonano na podstawie najkorzystniejszych wyników obliczeń parametrów oświetleniowych wykonanych programem obliczeniowym z uwzględnieniem istniejących wjazdów na posesje oraz przebiegu infrastruktury podziemnej i naziemnej. Dla rozpatrywanej ulicy dobrano i spełniono klasę oświetleniową M5, co potwierdzają przeprowadzone obliczenia oświetleniowe.

W miejscach zbliżeń i skrzyżowań projektowanej linii oświetleniowej z istniejącym uzbrojeniem podziemnym stosować dwuścienne, karbowane rury ochronne o średnicy 50mm, np. typu DVK50 lub DVR50. Przy przejściach pod drogami lub podjazdami stosować rury ochronne do ochrony kabli w trudnych warunkach terenowych o średnicy 110mm, np. SRS-G110. Przejście kabli pod utwardzonymi drogami i wjazdami na posesje wykonać metodą przepychu lub przewiertu na głębokości określonej w uzgodnieniu właściciela terenu, min. 1,2m oraz pod nadzorem właścicieli istniejących sieci w miejscu przekroczenia. Zachować szczególną ostrożność. Dla ochrony kabli istniejących stosować rury dwupółkowe typu A110PS.

PROJEKT PRZEBUDOWY DROGI

Dla zachowania skuteczności ochrony od porażen prądem elektrycznym, istniejące zabezpieczenie obwodu w szafce oświetleniowej typu gG20A należy wymienić na gG16A.

Po zakończeniu prac teren przywrócić do stanu poprzedniego. Latarnie oraz szafkę oświetleniową oznakować aluminiowymi, żółtymi tabliczkami z tłoczonymi, czarnymi napisami firmy Multi-tab. Treść tabliczek ustalić z Inwestorem. Tabliczki na słupach zamontować od strony drogi na wysokości od 2 do 2,5m taśmą stalową, nierdzewną. Prace wykonać zgodnie z rysunkami numer 1-4.

Ochrona od porażen prądem elektrycznym

Jako system ochrony podstawowej od porażen prądem elektrycznym zastosowano izolację części czynnych, a jako ochronę dodatkową samoczynne, dostatecznie szybkie wyłączenie .

Opracował

mgr inż. Jerzy Woźniak
nr upr. 877/86/Lo
spec. inst.-inż.

Uwaga

- 1.Prace wykonać w oparciu o niniejszą dokumentację stosując się bezwzględnie do zamieszczonych w niej uzgodnień, decyzji i zgód oraz zawartych w nich zapisów.
- 2.Wykonane oświetlenie winno spełniać obowiązujące przepisy oraz normy, w szczególności normę PN-EN 13201-2016.
- 3.Po zakończeniu prac wykonać obowiązujące pomiary energetyczne.
- 4.Stosować wyłącznie materiały dopuszczone do stosowania na terenie RP.
- 5.Stosując zamienniki nie można ich zastosować bez przedstawienia certyfikatów i aprobat technicznych potwierdzających ich właściwości techniczne. Zamiana opraw wymaga przeprowadzenia obliczeń sprawdzających.

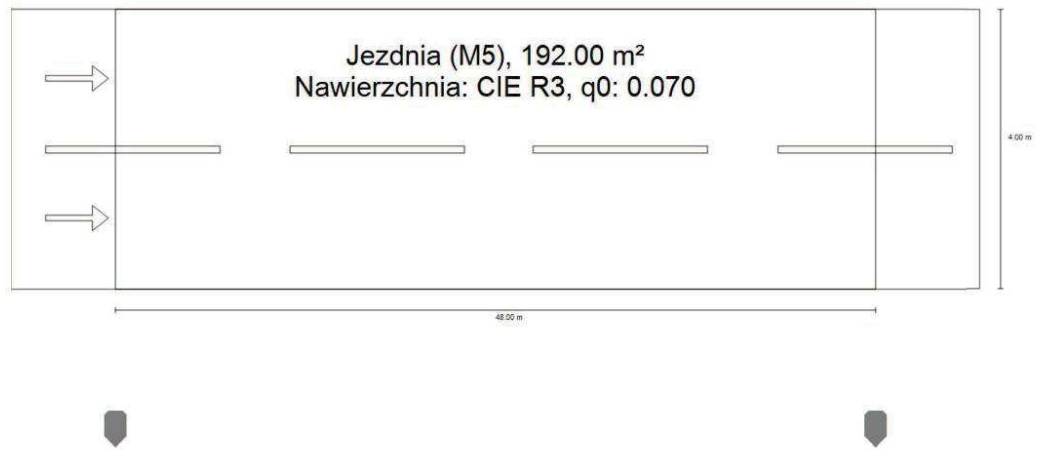
Obliczenia oświetleniowe.

Kolonia Bolesławiec - Chróścín

DIALux

działka drogowa nr 3 -119

Podsumowanie (do EN 13201:2015)





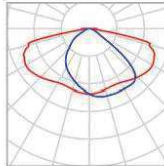
- 7 -
PROJEKT PRZEBUDOWY DROGI

Kolonia Bolesławiec - Chróścín

DIALux

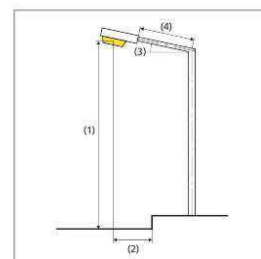
działka drogowa nr 3 -119

Podsumowanie (do EN 13201:2015)

				
Producent	PHILIPS	P	50.0 W	
Nazwa artykułu	BGP282 T25 1 xLED80-4S/740 DM11	Φ_{Lampa}	8000 lm	
Wyposażenie	1x LED80-4S/740	Φ_{Oprawa}	7015 lm	
		η	87.68 %	

BGP282 T25 1 xLED80-4S/740 DM11 (z jednej strony na dole)

Odstęp słupa	48.000 m
(1) Wysokość punktu świetlnego	8.000 m
(2) Nawis punktu świetlnego	-2.000 m
(3) Nachylenie wysięgnika	0.0°
(4) Długość wysięgnika	0.000 m
Godziny pracy w ciągu roku	4000 h; 100.0 %, 50.0 W
Zużycie	1050.0 W/km
ULR / ULOR	0.00 / 0.00
Maks. natężenia światła W każdym kierunku tworzącym podany kąt z dolną linią pionową przy zainstalowanym i gotowym do użytku oświetleniu.	≥ 70°: 621 cd/klm ≥ 80°: 108 cd/klm ≥ 90°: 0.00 cd/klm
Klasa natężenia oświetlenia Wartości natężenia światła w [cd/klm] do obliczania klasy natężenia światła odnoszą się do strumienia świetlnego lampy, zgodnie z EN 13201:2015.	G*2
Klasa wskaźnika ośnienia	D.6



działka drogowa nr 3 -119

Podsumowanie (do EN 13201:2015)

Wyniki dla pól oceny

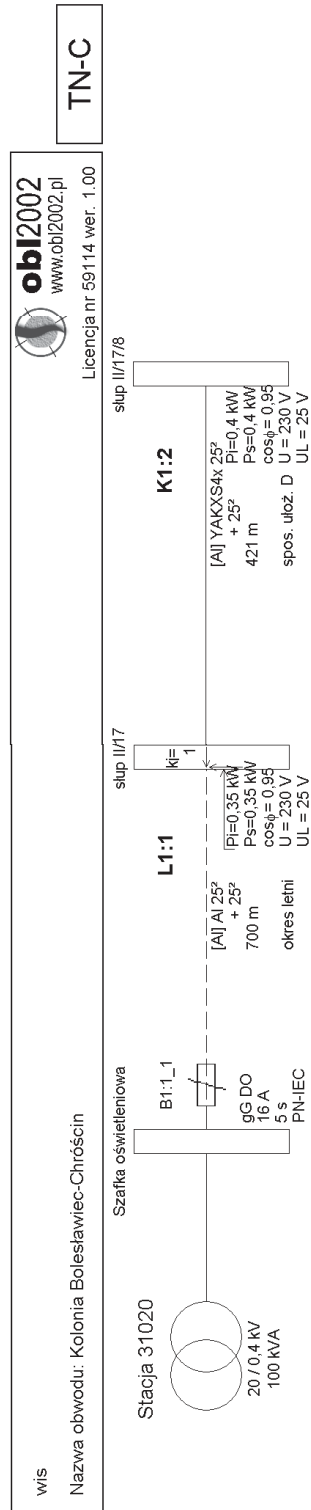
	Rozmiar	Obliczono	Zad.	Kontrola
Jezdnia (M5)	L_m	0.50 cd/m ²	≥ 0.50 cd/m ²	✓
	U_o	0.52	≥ 0.35	✓
	U_l	0.46	≥ 0.40	✓
	TI	15 %	≤ 15 %	✓
	R_{ef}	0.80	≥ 0.30	✓

Obliczono współczynnik konserwacji 0.80 dla instalacji.

Wyniki dla wskaźników wydajności energetycznej

	Rozmiar	Obliczono	Zużycie
działka drogowa nr 3 -119	D_p	0.033 W/lx*m ²	—
BGP282 T25 1 xLED80-4S/740 DM11 (z jednej strony na dole)	D_e	1.0 kWh/m ² rok,	200.0 kWh/rok

Obliczenia techniczne.



wis Nazwa obwodu: Kolonia Bolesławiec-Chróścien	 obi2002 www.obi2002.pl Licencja nr 59114 ver. 1.00
----------------------------------------------------	------------------------------------------------------------------------------------------------------------------------------------------------------

Wyniki obliczeń skuteczności ochrony przed skutkami przeciążeń:

Element	Opis	Sp.ukoż.	l [m]	Zabezpieczenie	Opis zabezpieczenia	IB [A]	In [A]	Iz [A]	IB ≤ In ≤ Iz	I2 [A]	Tolerancja[A]	I2 ≤ I.45*Iz[A]	I2 ≤ I.45*Iz
L1:1	AI 25²	lato	700,0	B1:1_1	gG DO 16 A (PN-IEC)	3,4	16,0	140,0	TAK	25,6	±1,0	203,0	TAK
K1:2	YAKXS4x 25²	D	421,0	B1:1_1	gG DO 16 A (PN-IEC)	1,8	16,0	139,5	TAK	25,6	±1,0	202,3	TAK

IB - prąd roboczy, Iz - dopuszczalna obciążalność prądowa, In - prąd znamionowy zabezpieczenia, I2 - prąd wyłączalny zabezpieczenia dla czasu długotrwałego obciążenia

OCHRONA PRZED SKUTKAMI PRZECIĄŻEŃ JEST SKUTECZNA

Program oblicza ww. wielkości zgodnie z PN-IEC 60364 w zakresie ochrony przed skutkami przeciążeń.
 Program korzysta ze stabilizowanych danych:
 - dopuszczalna obciążalność prądowa kabli i przewodów instalacyjnych wg „Wytycznych ochrony przewodów przed prądem przeciążeniowym (...)”, COBR Elektromontaż 1998
 - dopuszczalna obciążalność prądowa typowych przewodów linii napowietrznych wg PBUE Instytut Energetyki 1980
 - dopuszczalna obciążalność prądowa innych elementów wg danych producentów
 - prądy wyłączalne dla czasu długotrwałego obciążenia odczytano z charakterystyk czasowo-prądowych wg PN lub danych producentów (tolerancja odczytu ±4%)

wis Nazwa obwodu: Kolonia Bolesławiec-Chróścina	 obi2002 www.obi2002.pl Licencja nr 59114 ver. 1.00
----------------------------------------------------	---------------------------------------------------------------------------------------------------------------------------------------------------

Wyniki obliczeń spadków napięcia:

Element	Opis	I [m]	U [V]	n. k	Pi k. [kW]	kj k	Ps k. [kW]	ΣPi k. [kW]	ΣPs k. [kW]	kj s.	Pi w. [kW]	n w.	ΣPi w. [kW]	Σ n w.	kj w.	Pobl [kW]	cos φ	kx	dU [%]	IB [A]	
L1:1	AI 25 ²	700,0	230	1	0,35	1,00	0,35	0,75	0,75	1,00	-	-	-	-	-	-	0,75	0,95	1,09	2,55	3,43
K1:2	YAKXS4x 25 ²	421,0	230	1	0,40	1,00	0,40	0,40	0,40	1,00	-	-	-	-	-	-	0,40	0,95	1,03	0,79	1,83
					0,75			0,75													3,34

parametry i wyniki obliczeń dla odcinka:
 n k., Pi k., kj k., Ps k. - dane odbiorcy komunalnego
 S Pi k. - suma mocy zainstalowanych odbiorców komunalnych
 S Ps k. - suma mocy szczytowych odbiorców komunalnych
 kj s. - wsp. jednoczesn. styku galezi (dot. mocy szczytowych odb. komunalnych)
 Pi w., n w., - dane odbiorcy wiejskiego
 S Pi w. - suma mocy zainstalowanych odbiorców wiejskich
 S n w. - suma ilości odbiorców wiejskich
 kj w. - wsp. jednoczesności dla odbiorców wiejskich
 Pobl - rzeczywiste obciążenie mocą danego odcinka
 kx - współczynnik wpływu reakcji kx=1+(X/R)*tg fi
 IB - prąd roboczy

Program korzysta ze stabilizowanych danych:
 - rezystancje i reaktancje typowych transformatorów, kabli i przewodów linii napowietrznych i instalacyjnych wg "Komentarza do Rozp.Min.Przemysłu (...)" Instytutu Energetyki, wyd. SEP 1992
 - rezystancje i reaktancje innych elementów wg danych producentów
 - wsp. jednoczesności dla odbiorców wiejskich wg ZP ELTOR Bydgoszcz

w/s
Nazwa obwodu: Kolonia Bolesławiec-Chróścic

 **obi2002**
www.obi2002.pl
Licencja nr 59114 ver. 1.00

Wyniki obliczeń skuteczności ochrony od porażzeń:

Element	Opis	I [m]	Zabezpieczenie	Opis zabezpieczenia	Czas zadziałania [s]	Zs [Ω]	Ia [A]	Zs*la [V]	Tolerancja[V]	U [V]	Zs*la ≤ U	TAK	lzw [A]
L1:1	A1 25²	700,0	B1:1_1	gG DO 16 A (PN-IEC)	5,0	2,199	68,1	149,73	±5,99	230	TAK	104,6	
K1:2	YAKXS4x 25²	421,0	B1:1_1	gG DO 16 A (PN-IEC)	5,0	3,457	68,1	235,41	±9,42	230	TAK*	66,5	

(*) wynik pozytywny w granicach błędu odczytu charakterystyk zabezpieczeń (±4%)

OCHRONA OD PORAŻEŃ JEST SKUTECZNA

(weryfikacja uwzględnia tolerancję odczytu pasm zadziałania zabezpieczeń ±4%)

Program oblicza ww. wielkości zgodnie z PN-IEC 60364 w zakresie ochrony od porażenia prądem elektrycznym.

W obliczeniach uwzględniono wartość impedancji powiększoną o 25%.

Program korzysta ze stabilizowanych danych:

- rezystancje i reakcje typowych transformatorów, kabli i przewodów linii napowietrznych i instalacyjnych wg "Komentarza do Rozp. Min. Przemysłu (...)" Instytutu Energetyki, wyd. SEP 1992

- rezystancje i reakcje innych elementów wg danych producentów

- wartości skutecznych prądów wyłączalnych odczytano z pasmowych charakterystyk czasowo-prądowych wg PN lub danych producentów (tolerancja odczytu ±4%)



WTS 42/II/2021

Kalisz, 2021-06-24

Warunki techniczne

dot. wykonania projektu budowy sieci elektroenergetycznej do 1 kV
w zakresie oświetlenia zewnętrznego

1. Adres inwestycji:
gmina: Bolesławiec
miejscowość: Kolonia Bolesławiec-Chróścín
nazwa ulicy: -
2. Rodzaj projektowanej linii: kablowa.
 - a) typ przewodu/kabla zasilającego: kabel typu YAKXS o przekroju zgodnym z obliczeniami lecz nie mniejszym niż 4x25mm².
 - b) dodatkowe parametry linii zasilającej: brak.
 - c) w przypadku linii kablowej na projektowanych kablach należy umieścić oznaczniki zawierające: „Oświetlenie, typ kabla, nr stacji zasilającej, trasa kabla (początek – koniec danego odcinka), rok budowy”.
3. Orientacyjna długość projektowanej linii kablowej 360 m, linii napowietrznej wydzielonej 0 m, linii napowietrznej wspólnej 0 m.
4. Nr stacji zasilającej: 31020, nr istniejącego PZ 3000
5. Miejsce zasilania: Istniejący słup nn II/17 linii napowietrznej wspólnej.
6. Rodzaj zasilania: jednofazowe
7. Parametry szafy oświetleniowej:
 - a) istniejąca szafa,
 - b) rodzaj projektowanej szafy: nie dotyczy,
 - c) materiał obudowy: nie dotyczy,
 - d) barwa obudowy: nie dotyczy
 - e) minimalny stopień szczelności: IP nie dotyczy
 - f) minimalna odporność na udary: IK nie dotyczy
 - g) miejsce montażu: nie dotyczy,
 - h) rodzaj sterowania: nie dotyczy,
 - i) rodzaj zabezpieczenia przedlicznikowego: nie dotyczy,
 - j) rodzaj zabezpieczeń obwodowych: nie dotyczy,
 - k) ilość obwodów szafy oświetleniowej: nie dotyczy,
 - l) w przypadku projektowanej szafy, winna ona posiadać możliwość zamontowania zamka/wkładki w systemie Master-Key,
 - m) istniejącą szafę oświetleniową w razie potrzeby dostosować do zmiany mocy zainstalowanej.
8. Parametry projektowanych słupów:
 - a) materiał: aluminium anodowane,
 - b) wysokość montażu oprawy w metrach: 8,
 - c) sposób montażu w gruncie: do wkopania,
 - d) kolor: C-0 naturalny
 - e) inne parametry: Elastomer zabezpieczający dolną część słupa do wysokości wnęki
 - f) typ słupa: nie dotyczy
 - g) w przypadku projektowanych słupów, kable w słupach należy łączyć za pomocą izolowanych złącz kablowych z wkładkami bezpiecznikowymi typu D01.
 - h) projektowane słupy należy oznakować aluminiumowymi, żółtymi tabliczkami z tłoczonymi, czarnymi napisami firmy Multi-tab. Treść tabliczek ustalić z Oświetlenie Uliczne i Drogowe sp. z o.o. Tabliczki należy zamontować na słupach od strony drogi na wysokości od 2 do 2,5m taśmą stalową, nierdzewną.

Prezes Zarządu: Maciej Wiltczak
Sąd Rejonowy w Poznaniu KRS 000081004 REGON: 250680024 Kapitał zakładowy: 91496.000 zł NIP: 618-16-07-268
Konta bankowe Santander Bank Polska SA: 22 1910 1064 0004 8956 4121 0001. Bank Pekao SA I O/Kalisz: 7412402946111000028733740

**OŚWIETLENIE
ULICZNE I DROGOWE SP. Z O.O.**
ul. Wrocławska 71A, 62-800 Kalisz

Tel. 62 598 52 70
Fax 62 598 52 74
E-mail: zarzad@ouid.pl

www.oswietlenie.kalisz.pl

9. Parametry wysięgników dla linii napowietrznej:
- materiał: nie dotyczy
 - inne: nie dotyczy,
 - wysięgniki montować w taki sposób aby oprawy znajdowały się nad przewodami linii nn.
10. Parametry opraw:
- rodzaj źródła światła: LED, temperatura barwowa 4000 K,
 - stopień ochrony przeciwporażeniowej: II,
 - klasa szczelności dla całej oprawy: IP 66,
 - minimalna odporność na udary: IK 09
 - materiał: aluminium,
 - typ oprawy: Unistreet GEN2,
 - system zarządzania: City Touch z abonamentem na 10 lat,
 - inne uwagi: brak.
11. Parametry przewodów zasilających oprawy w słupach/wysięgnikach: YDY 2x2,5mm² 450/700V.
12. Rodzaj zabezpieczeń bezpiecznikowych dla opraw: izolowane złącza kablowe IZK z wkładkami D01.
13. Ochrona przeciwprzepięciowa: nie dotyczy.
14. Układ zasilania: TN-C.
15. Do obliczeń fotometrycznych należy przyjąć klasą oświetleniową dla drogi: M5, dla chodników: nie dotyczy oraz współczynnik konserwacji równy: 0,8.
16. W przypadku projektowania urządzeń oświetleniowych na konstrukcjach wsporczych (słupach) będących własnością ENERGA-OPERATOR SA, dokumentację należy bezwzględnie uzgodnić z właściwym terytorialnie Rejonowym Zakładem Dystrybucji.
17. Projektowane linie oświetleniowe, kablowe lub napowietrzne, wydzielone w miarę możliwości projektować w pasie drogowym lub na innych terenach publicznych.
18. Należy stosować wyłącznie urządzenia i materiały dopuszczone do stosowania na terenie kraju.
19. Demontaże: nie dotyczy.
20. Pozostałe uwagi: brak
21. Dla linii kablowych oraz linii napowietrznych, wydzielonych dokumentacja projektowa podlega następującym sprawdzeniom przez Oświetlenie Uliczne i Drogowe sp. z o.o. w Kaliszu:
- wstępnemu, gdzie do uzgodnienia na początku prac projektowych należy przedłożyć:
 - w wersji papierowej w 1 egz.: wykonane obliczenia oświetleniowe, mapę z lokalizacją latarni, wykaz właścicieli działek objętych inwestycją,
 - w wersji elektronicznej: plik w formacie EVO wykonanych obliczeń oświetleniowych,
 - końcowemu, gdzie do uzgodnienia przed wystąpieniem o wydanie pozwolenia na budowę lub dokonania zgłoszenia wykonania robót budowlanych, należy przedłożyć w wersji papierowej 2 egz. kompletnego w rozumieniu Prawa Budowlanego projektu budowlano-wykonawczego oraz kosztorys inwestorski.
22. Dla linii napowietrznych, wspólnych dokumentacja projektowa podlega sprawdzeniu przez Oświetlenie Uliczne i Drogowe sp. z o.o. w Kaliszu w zakresie:
- dokumentów określonych w piśmie nr: nie dotyczy,
 - opisu technicznego, zawierającego obliczenia elektryczne,
 - planu sytuacyjnego zawierającego cały obiekt zasilany z danego PZ,
 - schematu jednokresowego,
 - obliczeń fotometrycznych.
23. Załączniki: Plan sytuacyjny.
- Opracował: Mikołaj Kuncman.

Zastępca Dyrektora
ds. Technicznych
Jacek Witczak

**STAROSTWO POWIATOWE
W WIERUSZOWIE**
WYDZIAŁ GEODEZJI, KARTOGRAFII,
KATASTRU I GOSPODARKEI NIERUCHOMOŚCIAMI
98-400 Wieruszów, ul. Rynek 1-7
tel./fax (62) 78 13 395

Wieruszów, dnia 10 listopada 2021 r.

**ODPIS PROTOKOŁU Z NARADY KOORDYNACYJNEJ
DOŁYCZĄCY SPRAWY NR GN-O.6630.166.2021**

Na podstawie art. 7d pkt 2 oraz art. 28d ustawy z dnia 17 maja 1989 r. – Prawo Geodezyjne i Kartograficzne (Dz.U. z 2020 r. poz. 2052) w dniu **10 listopada 2021 r.** w Starostwie Powiatowym w Wieruszowie – Wydziale Geodezji, Kartografii, Katastru i Gospodarki Nieruchomościami przeprowadzono naradę koordynacyjną. Naradzie koordynacyjnej przewodniczył Łukasz Zawada – inspektor w/w wydziału.

Sprawa dotyczy: Budowa sieci elektroenergetycznej

Lokalizacja:

Gmina: Bolesławiec, **obręb:** Chróscin, dz. 126, Kolonia Bolesławiec Chróscin, dz. 119
Ark. mapy: 6.150.22.14.2, 6.150.22.14.4

Zlecający:

Zakład Elektroinstalacyjno-Handlowy WIS
ul. Francuska 61
64-100 Leszno

Zlecenie z dnia: 28 października 2021 r.

Data wpływu: 5 listopada 2021 r.

Przedstawiony projekt na naradzie koordynacyjnej uzgodniono z warunkami.

Uwagi i zalecenia uczestników narady:

- Przewodniczący Narady – bez uwag

Uwagi i zalecenia otrzymane za pomocą środków komunikacji elektronicznej:

- ComNet Multimedia Sp. z o. o.: bez uwag
- Wydział Architektury i Budownictwa Starostwa Powiatowego w Wieruszowie – bez uwag
- ENERGA – OPERATOR S.A. – Oddział w Kaliszu, Rejon Dystrybucji w Kępnie:
 - UZGODNIONO lokalizację projektowanych obiektów w odniesieniu do istniejącej i projektowanej sieci el-en. Zmiany trasy i lokalizacji podlegają ponownemu uzgodnieniu. Skrzyżowania i zbliżenia wykonać zgodnie z obowiązującymi przepisami i normami. Wszelkie kolizje wynikłe w trakcie prowadzenia robót inwestor usunie własnym kosztem i staraniem po uzgodnieniu w RD Kępno. Koszty naprawy i poniesione straty jak również utracone korzyści przez Rejon Dystrybucji w Kępnie w efekcie uszkodzeń urządzeń energetycznych podczas wykonywania robót pokrywa wykonawca. Prace w pobliżu istniejących sieci el-en prowadzić ręcznie z zachowaniem szczególnej ostrożności. Faktycznym przebieg podziemnej sieci el-en ustalić na podstawie wykopów próbnych.
- Oświetlenie Uliczne i Drogowe Sp. z o.o. w Kaliszu: Zgodnie z uzgodnieniem TT/T II/2295/2021 z dnia 20.09.2021 r.

W naradzie koordynacyjnej pomimo zawiadomienia nie wzięli udziału:

- Wójt Gminy Bolesławiec
- Orange Polska S. A.
- Netia S.A.

Uzgodnienie niniejsze nie zastępuje pozwolenia na budowę zgodnie z obowiązującymi przepisami Prawa Budowlanego.

Zasady sytuowania projektowanych sieci uzbrojenia terenu reguluje ustawa z dnia 17 maja 1989 r. Prawo Geodezyjne i Kartograficzne – (Dz.U. z 2020 r. poz. 2052). **Uzgodnienie zachowuje ważność przez okres 3 lat od dnia wydania opinii**, natomiast traci ważność, gdy inwestor albo organy administracji architektoniczno – budowlanej lub nadzoru budowlanego powiadomią Starostę o utracie ważności, zmianie lub uchyleniu decyzji pozwoleniu na budowę. W § 16 rozporządzenia MGP i B z dnia 21 lutego 1995 r. w sprawie rodzaju i zakresu opracowań geodezyjno – kartograficznych oraz

- 16 -
PROJEKT PRZEBUDOWY DROGI

załącznik do uzgodnienia

**WOJŹT GMINY
BOLESŁAWIEC**
ul. Rynek 1
98-430 Bolesławiec
woj. łódzkie

WOJŹT GMINY BOLESŁAWIEC

D.7230.7.2021

Bolesławiec, dn. 24.09.2021 r.

**Zakład Elektroinstalacyjno-Handlowy „WiS”
Ul. Unii Europejskiej 3
64-100 Leszno**
w imieniu :
**Oświetlenie Uliczne i Drogowe Sp. z o.o.
Ul. Wrocławska 71A,
62-800 Kalisz**

W związku z pismem z dnia 15.09.2021 r., które wpłynęło do tut. Urzędu Gminy w dniu 13.09.2021 r. na podstawie pełnomocnictwa, udzielonego w dniu 19.07.2021 r. przez Oświetlenie Uliczne i Drogowe Sp. z o.o. firmie Zakład Elektroinstalacyjno-Handlowy „WiS”, reprezentowanej przez Pana Jerzego Woźniaka, po zapoznaniu się z projektem zagospodarowania terenu w skali 1:500 – trasa linii oświetleniowej dot. zadania pn. „Budowa sieci elektroenergetycznej do 1kV w zakresie oświetlenia zewnętrznego w m. Kolonia Bolesławiec-Chróscin, st. 31020, gm. Bolesławiec zgodnie z warunkami technicznymi nr WTS 42/II/2021 z dnia 24.06.2021 r.”, informuję, że Gmina Bolesławiec zezwała wnioskodawcy na zlokalizowanie w pasie drogowym drogi gminnej nr 118004E, stanowiącej działkę nr 119, obręb ewidencyjny Kolonia Bolesławiec-Chróscin oraz na działce nr 126, obręb ewidencyjny Chróscin, kablowej linii oświetleniowej oraz opraw ulicznych LED – tj. urządzeń infrastruktury technicznej związanych z potrzebami zarządzania drogami - §109 Rozporządzenia Ministra Transportu i Gospodarki Morskiej z dnia 2 marca 1999 r. w sprawie warunków technicznych, jakim powinny odpowiadać drogi publiczne i ich usytuowanie (t. j. Dz. U. z 2016 r. poz. 124 ze zm.). Warunki zezwolenia:

- Inwestor przed rozpoczęciem robót budowlanych uzyska pozwolenie na budowę lub zgłoszenia budowy albo wykonania robót budowlanych od organów administracji architektoniczno-budowlanej,
- Budowa przebiegająca w pasie drogowym nie może zmniejszyć skuteczności i nośności podłoża oraz nawierzchni drogi, naruszać urządzeń odpowiadających i innych podziemnych urządzeń drogi,
- Wykopy wykonywane w poboczu należy zasypać warstwami i zagęszczać mechanicznie z zachowaniem wskaźników zagęszczenia gruntu. W przypadku wątpliwości odnośnie jakości zagęszczenia gruntu zarządca drogi zastrzega sobie prawo dokonania badań uzupełniających, których koszt ponosi wykonawca robót jeśli badania te wykażą nieprawidłowe zagęszczenie gruntu,
- Właściciel urządzenia będzie usuwał wszelkie uszkodzenia i zapadnięcia pasa drogowego związane ze złym zagęszczeniem wykopów i osiadaniem gruntu przy wykopie,
- W przypadku przebudowy lub remontu drogi, jeśli zajdzie taka potrzeba właściciel przebuduje wprowadzone urządzenie obce na własny koszt,
- Wnioskodawca zobowiązany jest do wykonania geodezyjnej inwentaryzacji powykonawczej,

98-430 Bolesławiec, ul. Rynek 1, tel. (+48) 062 783 60 84, fax (+48) 062 783 60 24,

e-mail: urząd@boleslawiec.net.pl, www: [www: www.boleslawiec.net.pl](http://www.boleslawiec.net.pl)

WÓJT GMINY BOLESŁAWIEC

- Należy wykonać w/w inwestycję zgodnie z wymogami określonymi w rozporządzeniu Ministra Transportu i Gospodarki Morskiej z dnia 2 marca 1999r. w sprawie warunków technicznych, jakim powinny odpowiadać drogi publicznej i ich usytuowanie (Dz. U. z 2016 r. poz. 124),
- Realizacja i koszt budowy lub modernizacji i demontażu urządzeń w pasie drogowym związanych z wykonaniem zadania ponosi inwestor. Inwestor ponosi koszt budowy lub modernizacji i demontażu urządzeń, nawierzchni w pasie drogowym, związanych z likwidacją kolizji projektowanych urządzeń ze stanem istniejącym,
- Gmina Bolesławiec nie ponosi odpowiedzialności za kolizje z urządzeniami obcymi znajdującymi się w pasie drogowym. Lokalizację tych urządzeń należy ustalić z ich zarządcą,
- Utrzymanie urządzeń obcych wprowadzonych w pas drogowy we właściwym stanie technicznym należy do ich właściciela,
- Wnioskodawca do wniosku w sprawie zezwolenia na prowadzenie robót w pasach drogowych winien załączyć projekt oznakowania drogi i zabezpieczenia robót.

Zezwolenie niniejsze stanowi również zezwolenie na dysponowanie gruntem na czas realizacji ww. inwestycji tj. budowy sieci elektroenergetycznej do 1kV w zakresie oświetlenia zewnętrznego w pasie drogowym drogi gminnej nr 118004E, stanowiącej działkę nr 119, obręb ewidencyjny Kolonia Bolesławiec-Chróścín oraz na działce nr 126, obręb ewidencyjny Chróścín, w rozumieniu przepisów prawa budowlanego.

Jednocześnie zobowiązuje się inwestora do powiadomienia tut. Urzędu o przewidywanej dacie rozpoczęcia inwestycji celem zawarcia umowy w oparciu o art. 22 ust. 2 ustawy z dnia 21 marca 1985 r. o drogach publicznych (t. j. Dz. U. z 2021 r. poz. 1376 ze zm.) przed przystąpieniem do robót.

Oświadczenie powyższe dotyczy wyłącznie realizacji ww. inwestycji w gruncie i nad gruntem, stanowiącym własność Gminy Bolesławiec. Uzgodnień z prywatnymi właścicielami pozostałych nieruchomości należy dokonać odrębnie.


WÓJT
Dorota Makówka

Załączniki:

1. Projekt zagospodarowania terenu – trasa linii oświetleniowej w skali 1:500

Otrzymują:

1. Adresat,
2. Aa.

- 19 -
PROJEKT PRZEBUDOWY DROGI

załącznik do uzgodnienia

WOJEWÓDZKI URZĄD
OCHRONY ZABYTEKÓW W ŁODZI
90-425 Łódź, ul. Piotrkowska 99
tel. 42 631 78 92, fax 42 630 17 83
REGON 004343702, NIP 7251404997

WUOZ-ZN.5183.1081.2021.MŚ

Łódź, 9 listopada 2021 r.

**Zakład
Elektroinstalacyjno-Handlowy
„WIS”
ul. Francuska 61
64-100 Leszno**

adres do korespondencji:
**ul. Unii Europejskiej 3
64-100 Leszno**

W odpowiedzi na pismo z dnia 13.09.2021 r. przekazane przez Dolnośląskiego Wojewódzkiego Konserwatora Zabytków Delegaturę w Jeleniej Górze pismem znak: JG/N.020.46.2021.IE z dnia 12.10.2021 r. (data wpływu do tutejszego urzędu: 18.10.2021 r., data wpływu do DWKZ: 15.09.2021 r.), zawierające wniosek o *sporządzenie opinii konserwatorskiej oraz archeologicznej* dotyczącej *projektowanego oświetlenia ulicznego* przesłany w związku z *opracowywaniem dokumentacji projektowej pn. „Budowa sieci elektroenergetycznej do 1kV w zakresie oświetlenia zewnętrznego w m. Kolonia Bolesławiec-Chróscin, st. 31020, gm. Bolesławiec (...)”*, z załączonym rysunkiem pn. *Projekt zagospodarowania terenu – trasa linii oświetleniowej*, Łódzki Wojewódzki Konserwator Zabytków przedstawia swoje stanowisko.

Zgodnie z art. 7 ustawy z dnia 23 lipca 2003 roku o ochronie zabytków i opiece nad zabytkami (t.j. Dz.U. z 2021 r. poz. 710; ze zm.), formami ochrony zabytków są: 1) *wpis do rejestru zabytków; 1a) wpis na Listę Skarbów Dziedzictwa; 2) uznanie za pomnik historii; 3) utworzenie parku kulturowego; 4) ustalenia ochrony w miejscowym planie zagospodarowania przestrzennego albo w decyzji o ustaleniu lokalizacji inwestycji celu publicznego, decyzji o warunkach zabudowy, decyzji o zezwoleniu na realizację inwestycji drogowej, decyzji o ustaleniu lokalizacji linii kolejowej lub decyzji o zezwoleniu na realizację inwestycji w zakresie lotniska użytku publicznego.*

Działki inwestycji o nr ewid. 126 obręb Chróscin oraz nr ewid. 119 obręb Kolonia Bolesławiec-Chróscin w powiecie wierszowskim nie są objęte żadną z ww. form ochrony, nie są także ujęte w ewidencji zabytków, w związku z powyższym tutejszy organ nie zajmuje stanowiska w zakresie lokalizacji czy wyglądu planowanej inwestycji.

Łódzki Wojewódzki Konserwator Zabytków przypomina, iż zgodnie z art. 32 ust. 1 ustawy z dnia 23 lipca 2003 roku o ochronie zabytków i opiece nad zabytkami (Dz.U. z 2021 r. poz. 710 ze zm.), *kto, w trakcie prowadzenia robót budowlanych lub ziemnych, odkrył przedmiot, co do którego istnieje przypuszczenie, iż jest on zabytkiem, jest obowiązany:*



Wojewódzki Urząd Ochrony Zabytków w Łodzi
ul. Piotrkowska 99, 90-425 Łódź, tel.: 42 631 78 92, fax: 42 630 17 83
e-mail: sekretariat@wuoz-lodz.pl
www.wuoz-lodz.pl/bip

Administratorem danych osobowych jest Łódzki Wojewódzki Konserwator Zabytków. Dane przetwarzane są w celu realizacji czynności urzędowych. Masz prawo do dostępu, sprostowania, ograniczenia przetwarzania danych. Więcej informacji znajdziesz na stronie www.wuoz-lodz.pl w zakładce ochrona danych osobowych lub pod numerem telefonu: 42 631 78 92.



WT/T2/MK/220/2022

Kalisz, 2022-01-05

Zakład Elektroinstalacyjno-Handlowy
„WIS”
ul. Unii Europejskiej 3
64-100 Leszno

Oświetlenie Uliczne i Drogowe sp. z o. o. w Kaliszu w odpowiedzi na pismo otrzymane dnia 13.12.2021 r. dotyczące uzgodnienia końcowego projektu pn.: „Budowa sieci elektroenergetycznej do 1 kV w zakresie oświetlenia zewnętrznego w m. Kolonia Bolesławiec-Chróścín, st. 31020, gm. Bolesławiec” informuje, że dokumentację sprawdzono pod względem zgodności z wydanymi warunkami technicznymi WTS 42/II/2021 z dnia 24.06.2021 r. i uzgodniono końcowo bez uwag.

Zastępca Dyrektora
ds. Technicznych
Jacek Witczak

Sprawę prowadzi:
Mikołaj Kuncman, tel. 62 598 64 19; 696 122 575 , e-mail: mkuncman@ouid.pl

Do wiadomości:
aa (11474/2021)

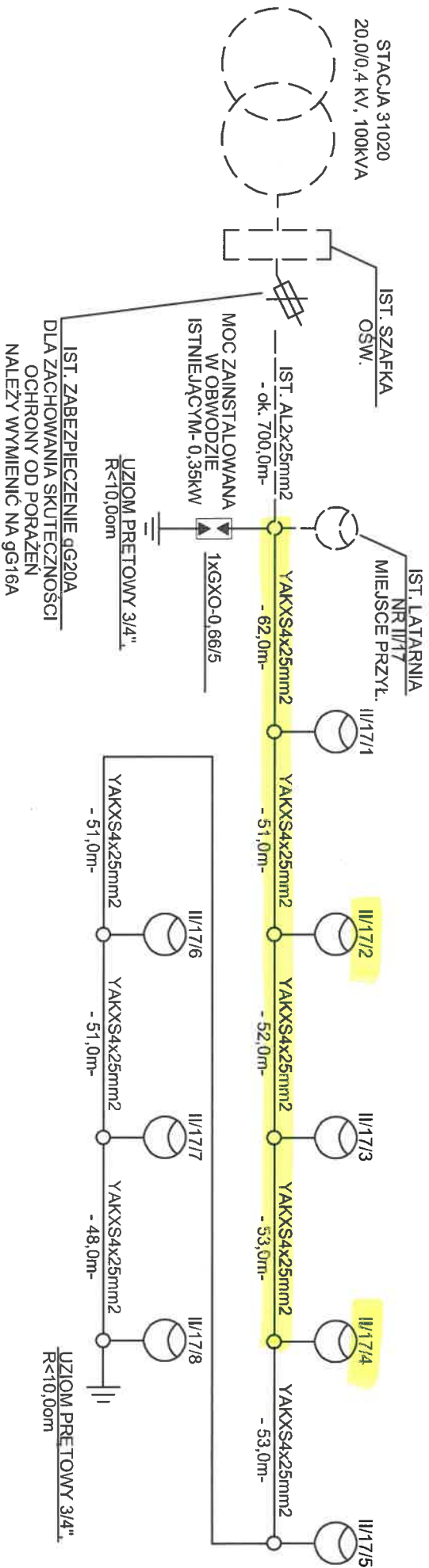
sekcja ds. eksploatacji
Mikołaj Kuncman

Prezes Zarządu: Maciej Witczak, Członek Zarządu: Dorota Kisiela-Augustyniak
Sąd Rejonowy w Poznaniu KRS 0000081004 REGON: 250680024 Kapitał zakładowy : 101 044 000 zł NIP : 618-16-07-268
Konta bankowe Santander Bank Polska SA: 22 1910 1064 0004 8956 4121 0001, Bank Pekao SA | O/Kalisz: 7412402946111000028733740

**OŚWIETLENIE
ULICZNE I DROGOWE SP. Z O.O.**
ul. Wrocławska 71A, 62-800 Kalisz

Tel. 62 598 52 70
E-mail: zarzad@ouid.pl

www.oswietlenie.kalisz.pl



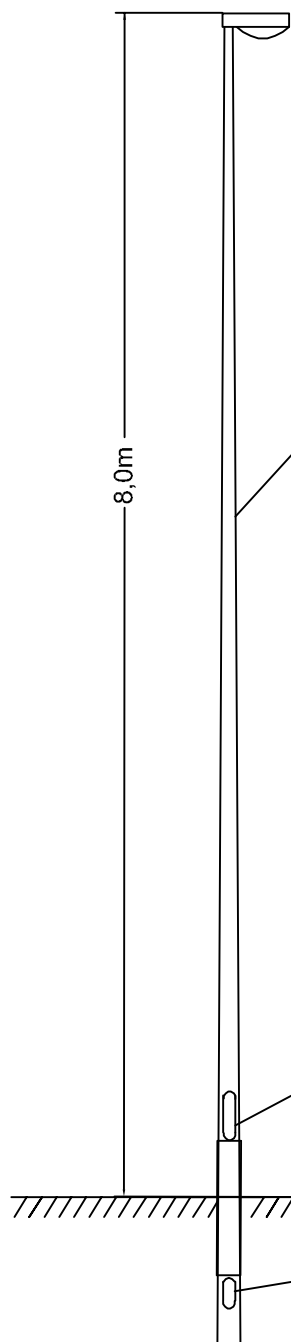
zakres Etap I

LEGENDA :

OPRAWA ULICZNA LED UNISTRREET PRODUKCJI SIGNIFY TYPU BGP282 T25 1xLED80-4S/740 DM11 O MOCY 50W I STRUMIENIU 8000lm Z SYSTEMEM ZDALNEGO ZARZĄDZANIA CITTTOUCH Z 10-LETNIM ABONAMENTEM, 4000K, II KLASA OCHRONNOŚCI, PRZYSTOSOWANA DO MONTAŻU BEZPOŚREDNIO NA SŁUPIE, MONT. POD KĄTEM 0st DO OŚWIETLANEJ POWIERZCHNI, SŁUP ALUMINIOWY ANODOWANY NA KOLOR NATURALNY C-0, O PRZEKROJU KOŁOWYM ZBIĘŻNYM (STOŻKOWYM), O ŚREDNICY WIERSZCHŁĄKA 60mm, WKOPYWANY, Z WNEKĄ SŁUPOWĄ O WYMIARACH MINIMALNYCH 85x400mm ZNAJDUJĄCĄ SIĘ NA WYSOKOŚCI OD 500-600mm OD GRUNTU, Z POKRYWĄ WNEKI SŁUPOWEJ LICZĄCĄ ZE SŁUPEM (TWORZĄCĄ JEDNOLITĄ POWIERZCHNIĘ), O WYSOKOŚCI MONTAŻU OPRAWY 8,0m
- SŁUP SAL80K DZ PROD. ROSA.

SAMOCZYNNY WYŁĄCZANIE UKŁAD SIECI : TN-C

ZAKŁAD ELEKTROINSTALACYJNO-HANDLOWY			
"WIS" PRACOWNIA PROJEKTOWA			
64-100 LESZNO, UL. FRANCUSKA 61		TEL. 065 529-90-93	
TEL. KOM. 601-763-997		e-mail: jurek@wis.net.pl	
Obiekt	Przebudowa drogi w zakresie oświetlenia zewnętrznego w m. Kolonia Bolesławiec - Chroszcz, st. 31020, gm. Bolesławiec, zgodnie z warunkami technicznymi nr WTS 42/II/2021 z dnia 24.06.2021r.		
Adres	m. Kolonia Bolesławiec-Chroszcz, gm. Bolesławiec, pow. wierzusowski, woj. łódzkie, dz. nr ew. 126, ob. ew. 101801_2_0002 Chroszcz, dz. nr ew. 119, ob. ew. 101801_2_0003 Kolonia Bolesławiec-Chroszcz		
Investor	OSWIETLENIE ULICZNE I DROGOWE sp. z o. o.		
62-800 Kalisz ul. Wrocławska 71A			
Treść rysunku	Schemat zasilania oświetlenia	Data	Nr. rysunku
Branża	elektryczna	18.01.2022	2
Projektant	mgr inż. Jerzy Woźniak	upr. 877786/LO WKP/IE/5729/01 spec. inst.-inż.	
Asystent:	inż. Marek Ratajczak		
Sprawdzający	inż. Kazimierz Pawlicki	upr. 820786/LO WKP/IE/3807/01 spec. inst.-inż.	



OPRAWA ULICZNA LED UNISTREET
 PRODUKCJI SIGNIFY TYPU BGP282 T25
 1xLED80-4S/740 DM11 O MOCY 50W I
 STRUMIENIU 8000lm Z SYSTEMEM
 ZDALNEGO ZARZĄDZANIA CITYTOUCH Z
 10-LETNIM ABONAMENTEM, 4000K, II KLASA
 OCHRONNOŚCI, PRZYSTOSOWANA DO
 MONTAŻU BEZPOŚREDNIO NA SŁUPIE,
 MONT. POD KĄTEM 0st DO OŚWIETLANEJ
 POWIERZCHNI,

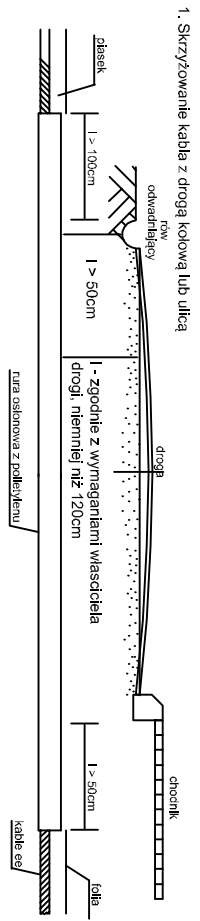
SŁUP ALUMINIOWY ANODOWANY NA KOLOR
 NATURALNY C-0, O PRZEKROJU KOŁOWYM
 ZBIEŻNYM (STOŻKOWYM), O ŚREDNICY
 WIERZCHOŁKA 60mm, WKOPYWANY, Z WNEKA
 SŁUPOWĄ O WYMIARACH MINIMALNYCH 85x400mm
 ZNAJDUJĄCĄ SIĘ NA WYSOKOŚCI OD 500-600mm
 OD GRUNTU, Z POKRYWĄ WNEKI SŁUPOWEJ
 LICUJĄCĄ ZE SŁUPEM (TWORZĄCĄ JEDNOLITĄ
 POWIERZCHNIĘ), O WYSOKOŚCI MONTAŻU
 OPRAWY 8,0m
 - SŁUP SAL80K DZ PROD. ROSA.

WNEKA
 SŁUPOWA

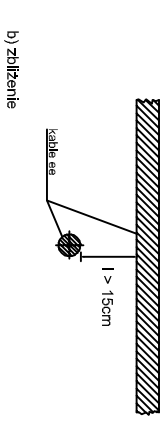
OTWÓR
 KABLOWY

SAMOCZYNNNE WYŁĄCZANIE
 UKŁAD SIECI : TN-C

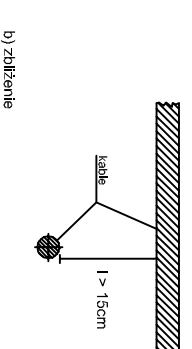
ZAKŁAD ELEKTROINSTALACYJNO- HANDLOWY		64-100 LESZNO, UL. FRANCUSKA 61 TEL. 065 529-90-93 TEL.KOM. 601-763-997 e-mail: jurek@wis.net.pl		
"WIS" PRACOWNIA PROJEKTOWA				
Obiekt	Przebudowa drogi w zakresie oświetlenia zewnętrznego w m. Kolonia Bolesławiec - Chróścín, st. 31020, gm. Bolesławiec, zgodnie z warunkami technicznymi nr WTS 42/II/2021 z dnia 24.06.2021r.			
Adres	m. Kolonia Bolesławiec-Chróścín, gm. Bolesławiec, pow. wierszowski, woj. łódzkie, dz. nr ew. 126, ob. ew. 101801_2.0002 Chróścín, dz. nr ew. 119, ob. ew. 101801_2.0003 Kolonia Bolesławiec-Chróścín			
Inwestor	OŚWIETLENIE ULICZNE I DROGOWE sp. z o. o. 62-800 Kalisz ul. Wrocławska 71A			
Treść rysunku	SŁUP SAL80K dz	Data	Skala	Nr. rysunku
	- powiązanie z podłożem	18.01.2022	1:50	3
Branża	elektryczna			
Projektant	mgr inż. Jerzy Woźniak	upr. 877/86/Lo WKP/IE/5729/01 spec. inst.-inż.		
Asystenci:	inż. Marek Ratajczak			
Sprawdzający	inż. Kazimierz Pawlicki	upr. 820/86/Lo WKP/IE/3807/01 spec. inst.-inż.		



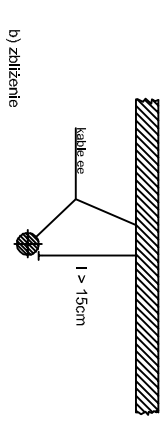
2. Kable ee na napięciu znamionowe śred do 1kV z kablami o tym samym napięciu znamionowym lub kablami sygnalizacyjnymi
a) skrzyżowanie



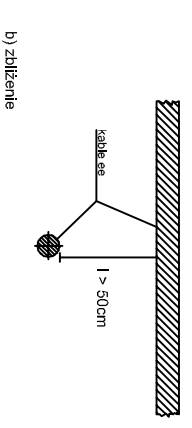
3. Kable ee na napięciu znamionowe do 1.0kV z kablami o napięciu znamionowym powyżej 1.0kV
a) skrzyżowanie



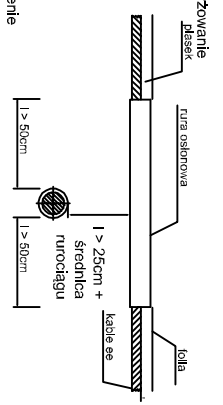
4. Kable ee na napięciu znamionowe sieci wyższe niż 1.0kV z kablami tego samego rodzaju
a) skrzyżowanie



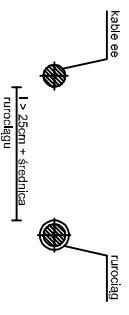
5. Kable ee z kablami telekomunikacyjnymi
a) skrzyżowanie



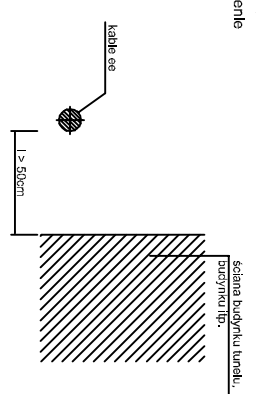
6. Skrzyżowanie kabla o napięciu znamionowym Un<30kV z rurociągami wodociagowymi, sekatkowymi, ciepłymi, gazowe z gazem niepalnym
a) skrzyżowanie



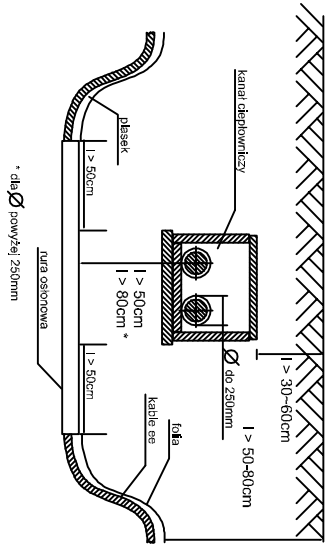
7. Z gazami i cieczami palnymi - zgodnie z wymaganiami właściciela, niemniej niż w pkt 6



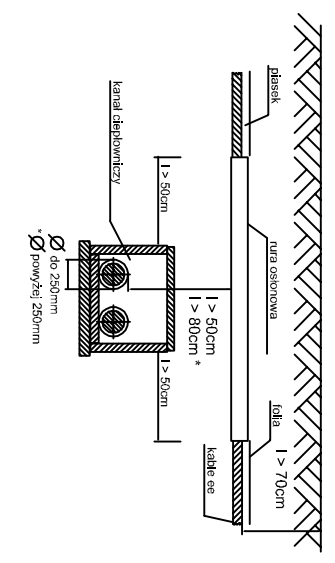
8. Kabel z częściami podziemnymi linii napowietrznych (ustki, podpory, oddajózka) - zbliżenie



10. Skrzyżowanie kabla z kanałem ciepłowniczym ułożonym płytko



11. Skrzyżowanie kabla z kanałem ciepłowniczym ułożonym głęboko



SAMOCZYNNIE WYŁĄCZANIE UKŁAD SIECI : TN-C

ZAKŁAD ELEKTROINSTALACYJNO-HANDLOWY		64-100 LESZNO, UL. FRANCUSKA 61	
"WIS" PRACOWNIA PROJEKTOWA		TEL. 065 529-90-93	
e-mail: jurek@wis.net.pl		TEL.KOM. 601-763-997	
Obiekt		Przebudowa drogi w zakresie oświetlenia zewnętrzznego w m. Kolonia Bolesławiec - Chroścín, st. 31020, gm. Bolesławiec, zgodnie z warunkami technicznymi nr WTS 42/II/2021 z dnia 24.06.2021r.	
Adres		m. Kolonia Bolesławiec-Chroścín, gm. Bolesławiec, pow. wierszowski woj. łódzkie, dz. nr ew. 126, ob. ew. 101801_2,0002 Chroścín, dz. nr ew. 119, ob. ew. 101801_2,0003 Kolonia Bolesławiec-Chroścín	
Inwestor		OŚWIETLENIE ULICZNE I DROGOWE sp. z o. o.	
Treść rysunku		Szczegóły zbliżeń i skrzyżowań linii kablowej	
Branża		elektryczna	
Projektant		mgr inż. Jerzy Woźniak	
Asystent:		inż. Marek Ratajczak	
Sprawdzający		inż. Kazimierz Pawlicki	
Data		18.01.2022	
Skala		4	
Nr. rysunku		4	