

**Zapytanie ofertowe**

(roboty budowlane)

na wykonanie zadania pn.: **Przebudowa oświetlenia drogowego (wymiana i montaż opraw) w m. Bigosy (st. 22533) na terenie gm. Kraszewice**, w zakresie zgodnym z załącznikiem stanowiącym integralną część zapytania.

Dodatkowe informacje odnośnie zakresu prac można uzyskać od p. Patryka Kopczyńskiego, tel. 062 598 52 82 lub 606 130 081

**Zleceniobiorca** zobowiązany będzie do:

- przestrzegania *Wytycznych dla wykonawców przy wykonywaniu robót budowlanych na sieciach wspólnych na zlecenie Oświetlenie Uliczne i Drogowe sp. z o.o.* zamieszczonych na [www.ouid.pl/pliki-do-pobrania.html](http://www.ouid.pl/pliki-do-pobrania.html),
- przestrzegania *Wytycznych dla wykonawców przy wykonywaniu robót budowlanych na sieciach wydzielonych na zlecenie Oświetlenie Uliczne i Drogowe sp. z o.o.* zamieszczonych na [www.ouid.pl/pliki-do-pobrania.html](http://www.ouid.pl/pliki-do-pobrania.html),
- przestrzegania *Wytycznych dla wykonawców w zakresie zasad odbioru robót budowlanych wykonywanych na zlecenie Oświetlenie Uliczne i Drogowe sp. z o.o.* zamieszczonych na [www.ouid.pl/pliki-do-pobrania.html](http://www.ouid.pl/pliki-do-pobrania.html),
- zakupienia wszystkich materiałów niezbędnych do wykonania zadania,
- uzyskania niezbędnych zgód i uzgodnień z zarządcą drogi, lub terenu na którym znajdują się urządzenia oświetleniowe oraz właścicielami infrastruktury znajdującej się w bezpośrednim sąsiedztwie urządzeń oświetleniowych,
- demontażu, przechowywania i ponownego montażu znaków drogowych oraz wszelkiego rodzaju tablic reklamowych i informacyjnych (jeżeli w zakresie zadania jest demontaż, lub wymiana słupów),
- przedłożenia Zleceniodawcy faktury w terminie 7 dni od daty pozytywnego odbioru wykonanych robót.

**Zleceniodawca:**

- udzieli Zleceniobiorcy upoważnienia do wystąpienia w jego imieniu do Energa-Operator SA w zakresie jednorazowego przygotowania oraz likwidacji miejsca pracy w celu wykonania zakresu robót objętych niniejszym zapytaniem (w przypadku robót na napowietrznej linii wspólnej lub podwieszanej),
- dokona odbioru robót zgodnie z *Wytycznymi dla wykonawców w zakresie zasad odbioru robót budowlanych wykonywanych na zlecenie Oświetlenie Uliczne i Drogowe sp. z o.o.* zamieszczonych na [www.ouid.pl/pliki-do-pobrania.html](http://www.ouid.pl/pliki-do-pobrania.html),
- ureguluje należność za wykonane zadanie przelewem w terminie 25 dni od daty wpływu do siedziby Spółki prawidłowo wystawionej faktury VAT.

Oferty należy składać na druku formularza pn. „**Formularz ofertowy – roboty budowlane**” dostępnym na stronie internetowej [www.ouid.pl](http://www.ouid.pl) w zakładce „DO POBRANIA”, na adres: Oświetlenie Uliczne i Drogowe sp. z o. o., ul. Wrocławska 71A, 62-800 Kalisz lub złożyć osobiście w siedzibie Spółki w dni robocze w godz. 8:00-14:00.

**Oferty należy składać do dnia 06.10.2022r.** (decyduje data wpływu oferty do Spółki)

Oferta winna zostać złożona w zamkniętej kopercie opatrzonej dokładnymi danymi oferenta oraz nazwą zadania: „**OFERTA – dot. m. Bigosy, 22533, gm. Kraszewice, zapytanie nr WT/T2/PK/.....2384...../2022**”

**UWAGA: OFERTY MOGĄ BYĆ SKŁADANE WYŁĄCZNIE DROGĄ POCZTOWĄ LUB W SKRZYŃCE PODAWCZEJ PRZY WEJŚCIU DO SPÓŁKI.**

Informacja o wyborze najkorzystniejszej oferty zostanie zamieszczona na stronie [www.ouid.pl](http://www.ouid.pl).

Podpisanie umowy nastąpi w siedzibie zamawiającego, w terminie 14 dni od dnia powiadomienia o wyborze najkorzystniejszej oferty. Wzór umowy znajduje się na stronie [www.ouid.pl/pliki-do-pobrania.html](http://www.ouid.pl/pliki-do-pobrania.html)

W przypadku nie zawarcia umowy z winy Oferenta w ww. terminie, Spółka ma prawo do wyboru kolejnej najkorzystniejszej oferty.

**WAŻNE:**

Do oferty należy dołączyć wykaz osób, które będą wykonywały ww. prace wg załącznika nr 1 do formularza ofertowego. Jeśli osoby te nie były wcześniej zgłoszone do Spółki należy do oferty dołączyć kopie potwierdzone za zgodność z oryginałem:

- zaświadczeń o ukończeniu kursu pracy pod napięciem w urządzeniach i liniach o napięciu do 1kV,
- świadectw kwalifikacyjnych,
- orzeczeń lekarskich o braku przeciwwskazań zdrowotnych do wykonywania pracy na określonym stanowisku.

Zastępca Dyrektora  
ds. Technicznych  
*Jacek Witczak*

Prezes Zarządu: Maciej Witczak, Członek Zarządu: Dorota Kisiela-Augustyniak  
Sąd Rejonowy w Poznaniu KRS 000081004 REGON: 250680024 Kapitał zakładowy : 110.354.000 zł NIP : 618-16-07-268  
Konta bankowe Santander Bank Polska S.A. 22 1910 1064 0004 8956 4121 0001, Bank Pekao S.A. I O/Kalisz 74124029461111000028733740

**Przebudowa oświetlenia drogowego (wymiana i montaż opraw) w m. Bigosy (st. 22533)  
na terenie gm. Kraszewice**

**Zakres rzeczowy zadania:**

**1. Bigosy, stacja 22533, PZ 502, sieć napowietrzna, wspólna (rys. 1)**

- a) Wymiana istn. oprawy oświetleniowej na oprawę typu BGP282 T25 1 xLED64-4S/740 DN10 prod. Signify (Philips Lighting) o strumieniu świetlnym lampy na poziomie 6400 lm, wyposażoną w system zdalnego zarządzania oświetleniem CityTouch z abonamentem na 10 lat, z wysięgnikiem zgodnie ze schematem – **9 kpl.**
- b) Wymiana istn. oprawy oświetleniowej z przeniesieniem na inne stanowisko słupowe na oprawę typu BGP282 T25 1 xLED64-4S/740 DN10 prod. Signify (Philips Lighting) o strumieniu świetlnym lampy na poziomie 6400 lm, wyposażoną w system zdalnego zarządzania oświetleniem CityTouch z abonamentem na 10 lat, z wysięgnikiem zgodnie ze schematem – **3 kpl.**
- c) Montaż oprawy typu BGP282 T25 1 xLED64-4S/740 DN10 prod. Signify (Philips Lighting) o strumieniu świetlnym lampy na poziomie 6400 lm, wyposażoną w system zdalnego zarządzania oświetleniem CityTouch z abonamentem na 10 lat, z wysięgnikiem zgodnie ze schematem – **3 kpl.**

**Opis techniczny:**

W zakresie prac należy wykonać wymianę oraz montaż opraw na sieci wspólnej. Wymiany i montażu nowych opraw należy dokonać w lokalizacjach zgodnych z załączonym schematem. Oprawy montować nad linią energetyczną prostopadle do jezdni. Wysięgniki montować za pomocą śrub wysięgnika (tzw. „laski”) na słupach ŻN, a na słupach drewnianych i wirowych za pomocą uchwytów wysięgnika mocowanych taśmą stalową COT 37 i klamerkami COT 36 prod. ENSTO.

Oprawy zasilić kablem typu YKY 2x2,5 mm<sup>2</sup> 0,6/1 kV, pozostawiając podwójną izolacją na długości min. 10 cm po wyjściu kabla z wysięgnika oraz wykonując zapas pojedynczych żył o długości ok. 2 m zwijając je w postać sprężyny, w celu umożliwienia swobodnego podłączenia oprawy do linii zasilającej. Montowane oprawy zabezpieczyć bezpiecznikowymi złączami do lamp oświetlenia ulicznego montowanymi bezpośrednio na przewodzie linii zasilającej firmy SINTUR, typu BZO-03 w przypadku linii izolowanej i typu BZO-04 w przypadku linii gołej, z wkładkami bezpiecznikowymi typu Bi-Wts 4 A.

Do podłączenia żyły ochronno-neutralnej PEN przewodu zasilającego oprawę należy użyć zacisków izolowanych przebijających izolację typu SLIP 12.05, SLIP 22.1 lub SL 11.118 prod. ENSTO w przypadku linii izolowanej i zacisków typu SM 2.11 prod. ENSTO w przypadku linii gołej. Podczas montażu należy zwrócić szczególną uwagę na prawidłowe wprowadzenie przewodu zasilającego oprawę oraz jej zamknięcie, w celu zapewnienia wymaganej szczelności.

Do montażu urządzeń oświetleniowych zastosować odrębny osprzęt i konstrukcje. Montowane urządzenia winny być fabrycznie nowe. Za wyjątkiem punktów z zapisem o przełożeniu istniejącego osprzętu, przewodu i wysięgników, należy wszędzie zastosować nowe urządzenia.

Prace należy skoordynować z konserwatorem sieci oświetleniowej tj. Zakład Usługowy „Elektroinstal” Marian Przybylski ul. Powstania Listopadowego 11, 63-400 Ostrów Wielkopolski, a Spółkę OUiD powiadomić pisemnie o terminie rozpoczęcia przebudowy.

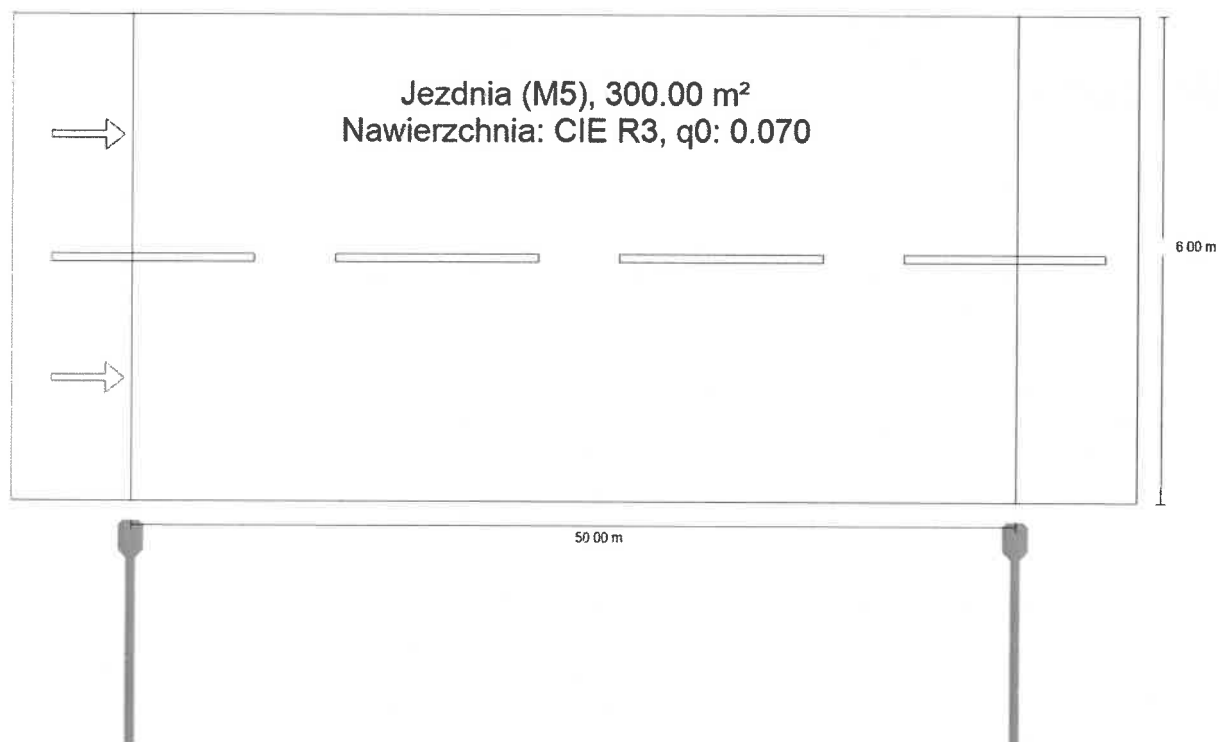
Opracował:

SPECJALISTA  
ds. Eksploatacji Oświetlenia

Patryk Kocznyński

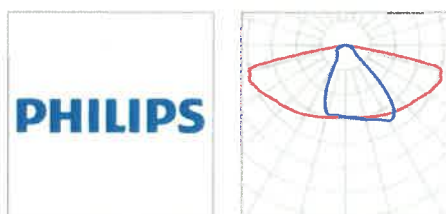
Bigosy

**Podsumowanie (do EN 13201:2015)**



Bigosy

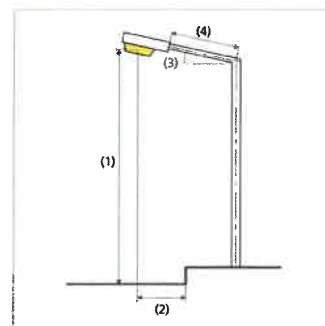
## Podsumowanie (do EN 13201:2015)



Producent	Philips	P	42.0 W
Nazwa artykułu	BGP282 T25 1 xLED64-4S/740 DN10	$\Phi_{\text{Lampa}}$	6400 lm
		$\Phi_{\text{Oprawa}}$	5630 lm
Wypożyczenie	1x LED64-4S/740	$\eta$	87.97 %

BGP282 T25 1 xLED64-4S/740 DN10 (z jednej strony na dole)

Odstęp słupa	50.000 m
(1) Wysokość punktu świetlnego	8.500 m
(2) Nawis punktu świetlnego	-0.500 m
(3) Nachylenie wysięgnika	5.0°
(4) Długość wysięgnika	2.500 m
Godziny pracy w ciągu roku	4000 h: 100.0 %, 42.0 W
Zużycie	840.0 W/km
ULR / ULOR	0.00 / 0.00
Maks. natężenia światła W każdym kierunku tworzącym podany kąt z dolną linią pionową przy zainstalowanym i gotowym do użytku oświetleniu.	≥ 70°: 625 cd/klm ≥ 80°: 221 cd/klm ≥ 90°: 1.54 cd/klm
Klasa natężenia oświetlenia Wartości natężenia światła w [cd/klm] do obliczania klasy natężenia światła odnoszą się do strumienia świetlnego lampy, zgodnie z EN 13201:2015.	-
Klasa wskaźnika oślnienia	D.6



Bigosy

**Podsumowanie (do EN 13201:2015)**

Wyniki dla pól oceny

	Rozmiar	Obliczono	Zad.	Kontrola
Jezdnia (M5)	L <sub>m</sub>	0.50 cd/m <sup>2</sup>	≥ 0.50 cd/m <sup>2</sup>	✓
	U <sub>o</sub>	0.44	≥ 0.35	✓
	U <sub>l</sub>	0.53	≥ 0.40	✓
	TI	15 %	≤ 15 %	✓
	R <sub>EI</sub>	0.61	≥ 0.30	✓

Obliczono współczynnik konserwacji 0.80 dla instalacji.

Wyniki dla wskaźników wydajności energetycznej

	Rozmiar	Obliczono	Zużycie
Bigosy	D <sub>p</sub>	0.020 W/lx*m <sup>2</sup>	-
BGP282 T25 1 xLED64-4S/740 DN10 (z jednej strony na dole)	D <sub>e</sub>	0.6 kWh/m <sup>2</sup> rok,	168.0 kWh/rok

