

Zapytanie ofertowe

(roboty budowlane)

na wykonanie zadania pn.: **Przebudowa oświetlenia drogowego w m. Babiak ul. Dworcowa, 71029, gm. Babiak**, w zakresie zgodnym z załącznikiem stanowiącym integralną część zapytania.

Dodatkowe informacje odnośnie zakresu prac można uzyskać od p. Patryka Ruteckiego, tel. 062 598 64 25 lub 604 413 932

Zleceniobiorca zobowiązany będzie do:

- przestrzegania *Wytycznych dla wykonawców przy wykonywaniu robót budowlanych na sieciach wspólnych na zlecenie Oświetlenie Uliczne i Drogowe sp. z o.o.* zamieszczonych na www.oid.pl/pliki-do-pobrania.html,
- przestrzegania *Wytycznych dla wykonawców przy wykonywaniu robót budowlanych na sieciach wydzielonych na zlecenie Oświetlenie Uliczne i Drogowe sp. z o.o.* zamieszczonych na www.oid.pl/pliki-do-pobrania.html,
- przestrzegania *Wytycznych dla wykonawców w zakresie zasad odbioru robót budowlanych wykonywanych na zlecenie Oświetlenie Uliczne i Drogowe sp. z o.o.* zamieszczonych na www.oid.pl/pliki-do-pobrania.html,
- zakupienia wszystkich materiałów niezbędnych do wykonania zadania,
- uzyskania niezbędnych zgód i uzgodnień z zarządcą drogi, lub terenu na którym znajdują się urządzenia oświetleniowe oraz właścicielami infrastruktury znajdującej się w bezpośrednim sąsiedztwie urządzeń oświetleniowych,
- demontażu, przechowywania i ponownego montażu znaków drogowych oraz wszelkiego rodzaju tablic reklamowych i informacyjnych (jeżeli w zakresie zadania jest demontaż, lub wymiana słupów),
- przedłożenia Zleceniodawcy faktury w terminie 7 dni od daty pozytywnego odbioru wykonanych robót.

Zleceniodawca:

- udzieli Zleceniobiorcy upoważnienia do wystąpienia w jego imieniu do Energa-Operator SA w zakresie jednorazowego przygotowania oraz likwidacji miejsca pracy w celu wykonania zakresu robót objętych niniejszym zapytaniem (w przypadku robót na napowietrznej linii wspólnej lub podwieszanej),
- dokona odbioru robót zgodnie z *Wytycznymi dla wykonawców w zakresie zasad odbioru robót budowlanych wykonywanych na zlecenie Oświetlenie Uliczne i Drogowe sp. z o.o.* zamieszczonych na www.oid.pl/pliki-do-pobrania.html,
- ureguluje należność za wykonane zadanie przelewem w terminie 25 dni od daty wpływu do siedziby Spółki prawidłowo wystawionej faktury VAT.

Oferty należy składać na druku formularza pn. „**Formularz ofertowy – roboty budowlane**” dostępnym na stronie internetowej www.oid.pl w zakładce „DO POBRANIA”, na adres: Oświetlenie Uliczne i Drogowe sp. z o. o., ul. Wrocławska 71A, 62-800 Kalisz lub złożyć osobiście w siedzibie Spółki w dni robocze w godz. 8:00-14:00.

Oferty należy składać do dnia 29.09.2022r. (decyduje data wpływu oferty do Spółki)

Oferta winna zostać złożona w zamkniętej kopercie opatrzonej dokładnymi danymi oferenta oraz nazwą zadania:

„**OFERTA – dot. m. Babiak ul. Dworcowa, 71029, gm. Babiak, zapytanie nr WT/T3/PR/.....²³⁹⁵...../2022**”

UWAGA: OFERTY MOGĄ BYĆ SKŁADANE WYŁĄCZNIE DROGĄ POCZTOWĄ LUB W SKRZYŃCE PODAWCZEJ PRZY WEJŚCIU DO SPÓŁKI.

Informacja o wyborze najkorzystniejszej oferty zostanie zamieszczona na stronie www.oid.pl.

Podpisanie umowy nastąpi w siedzibie zamawiającego, w terminie 14 dni od dnia powiadomienia o wyborze najkorzystniejszej oferty. Wzór umowy znajduje się na stronie www.oid.pl/pliki-do-pobrania.html

W przypadku nie zawarcia umowy z winy Oferenta w ww. terminie, Spółka ma prawo do wyboru kolejnej najkorzystniejszej oferty.

WAŻNE:

Do oferty należy dołączyć wykaz osób, które będą wykonywały ww. prace wg załącznika nr 1 do formularza ofertowego.

Jeśli osoby te nie były wcześniej zgłoszone do Spółki

należy do oferty dołączyć kopie potwierdzone za zgodność z oryginałem:

– zaświadczeń o ukończeniu kursu pracy pod napięciem w urządzeniach i liniach o napięciu do 1kV,

– świadectw kwalifikacyjnych,

– orzeczeń lekarskich o braku przeciwwskazań zdrowotnych do wykonywania pracy na określonym stanowisku.

Zastępca Dyrektora
ds. Technicznych

Jacek Witczak

Prezes Zarządu: Maciej Witczak, Członek Zarządu: Dorota Kisiela-Augustyniak

Sąd Rejonowy w Poznaniu KRS 000081004 REGON: 250680024 Kapitał zakładowy: 110.354.000 zł NIP: 618-16-07-268

Konta bankowe Santander Bank Polska S.A. 22 1910 1064 0004 8956 4121 0001, Bank Pekao S.A. I O/Kalisz 7412402946111000028733740

OŚWIETLENIE

ULICZNE I DROGOWE SP. Z O.O.

ul. Wrocławska 71A, 62-800 Kalisz

Tel. 62 598 52 70

e-mail: poczta@oid.pl

www.oswietlenie.kalisz.pl

Przebudowa oświetlenia ulicznego polegająca na wymianie i montażu opraw w m. Babiak ul. Dworcowa na terenie gminy Babiak

Zakres rzeczowy zadania:

- sieć napowietrzna, wspólna

**Babiak ul. Dworcowa
stacja - 71029**

- wymiana istniejących opraw na oprawy typu BGP281 T25 1xLED69-4S/740 DN10 wraz z systemem CityTouch oraz 10-letnim abonamentem i wysięgnikami o wysięgu 1,5m i kącie 10st., zgodnie ze schematem - **10 kpl.**

Opis techniczny oprawy:

Na istniejących słupach linii nN należy dokonać demontażu, oraz montażu nowych opraw oświetleniowych wraz z wysięgnikami i zabezpieczeniami zgodnie z zakresem. Podczas montażu należy zwrócić szczególną uwagę na prawidłowe wprowadzenie przewodu zasilającego oprawę oraz na jej zamknięcie, w celu zapewnienia wymaganej szczelności. Oprawy zasilic przewodem YDY 750V 2x2,5mm², pozostawiając podwójną izolację na długości ok. 10 cm po wyjściu przewodu z wysięgnika, oraz wykonując zapas pojedynczych żył o długości ok. 2 m zwijając je w postać sprężyny w celu umożliwienia swobodnego podłączenia oprawy do linii zasilającej. Montaż wszystkich wysięgników dokonać za pomocą uchwytów typu UWP-I i UWP-II dot. słupów typu ŻN. W przypadku słupów wirowanych (E) oraz słupów drewnianych, należy zastosować uchwyty UW-10 mocowane przy użyciu taśmy COT 37, oraz klamerek COT 36 prod. ENSTO. Zastosować wysięgniki stalowe, ocynkowane o wysięgu zgodnym z tabelką i kącie gięcia 10 stopni. Montowane oprawy zabezpieczyć bezpiecznikowymi złączami do lamp oświetlenia ulicznego montowanymi bezpośrednio na przewodzie linii zasilającej firmy SINTUR, typu BZO-03 w przypadku linii izolowanej i typu BZO-04 w przypadku linii gołej, z wkładkami bezpiecznikowymi typu Bi-Wts 4A.

Do podłączenia żyły ochronno-neutralnej PEN przewodu zasilającego oprawę należy użyć zacisków izolowanych przebijających izolację typu SLIP 12.05, SLIP 22.1 lub SL 11.118 prod. Ensto w przypadku linii izolowanej i zacisków typu SM 2.11 prod. Ensto w przypadku linii gołej.

Wykonanie prac w technologii PPN, zajęcie pasa drogowego, projekt organizacji ruchu, uzgodnienie z właściwym operatorem sieci oświetleniowej oraz zakup wszystkich materiałów należy do Wykonawcy. Montowane urządzenia winny być fabrycznie nowe.

Ze zgłoszeniem do odbioru końcowego zadania należy załączyć:- schemat powykonawczy (należy oznaczyć typy opraw i przewodów linii zasilającej wszystkich urządzeń zasilanych ze stacji wymienionej w zakresie rzeczowym zadania) odzwierciedlający uwarunkowania geograficzne (ulice, skrzyżowania, budynki użyteczności publicznej itp.),

Montowane urządzenia winny być fabrycznie nowe. Załączona tabelka, stanowi integralną część zadania.

Prace należy wykonywać w technologii PPN

Ze zgłoszeniem do odbioru końcowego zadania należy załączyć:

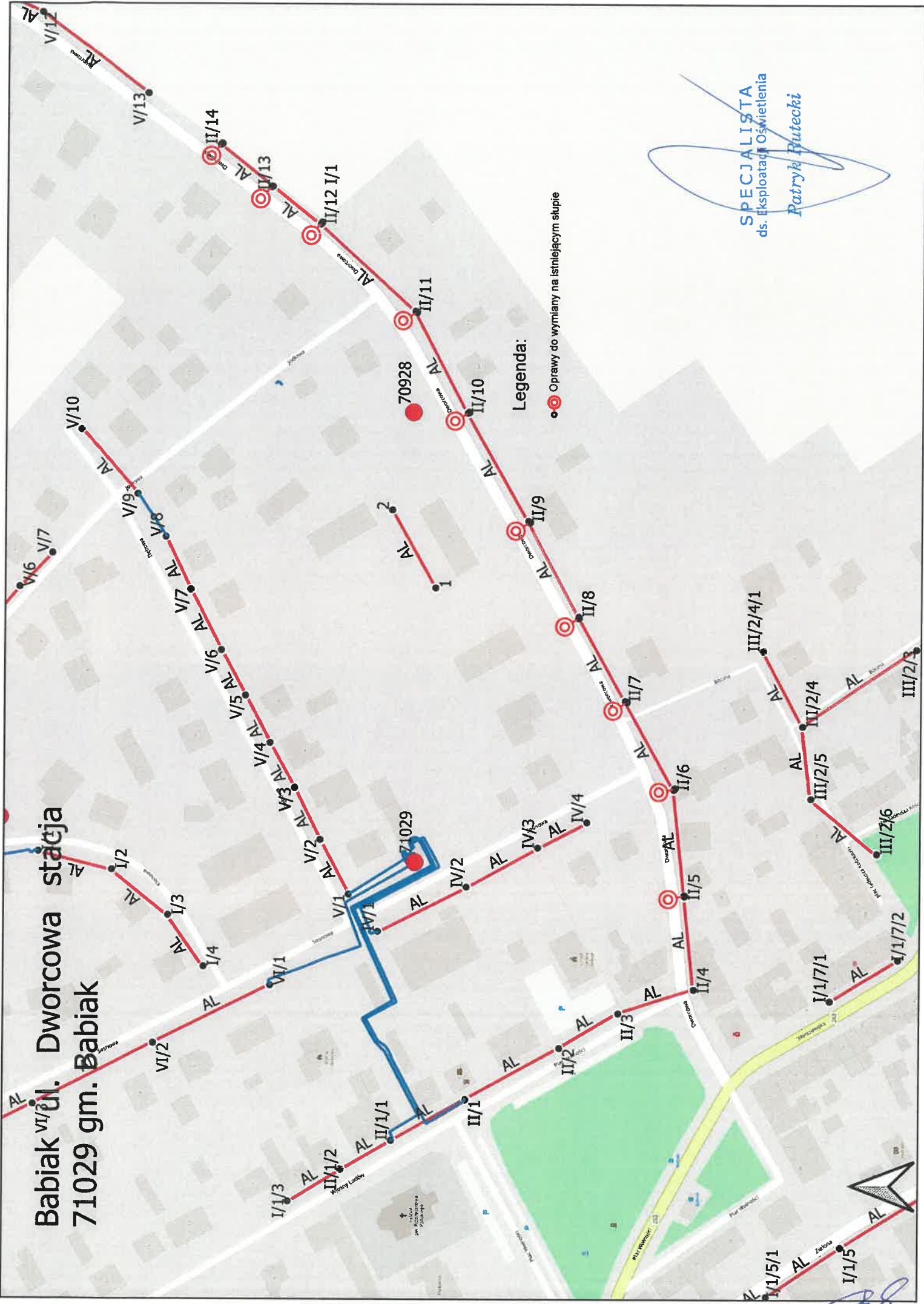
- **schemat powykonawczy (należy oznaczyć typy opraw i przewodów linii zasilającej wszystkich urządzeń zasilanych ze stacji wymienionych w zakresie rzeczowym zadania) odzwierciedlający uwarunkowania geograficzne (ulice, skrzyżowania, budynki użyteczności publicznej itp.),**
- **atesty i certyfikaty zabudowanych materiałów, dla których nie podano typu.**

SPECJALISTA
ds. Eksploatacji Oświetlenia

Patryk Rutcki



**Babiak VI/2 ul. Dworcowa stacja
71029 gm. Babiak**



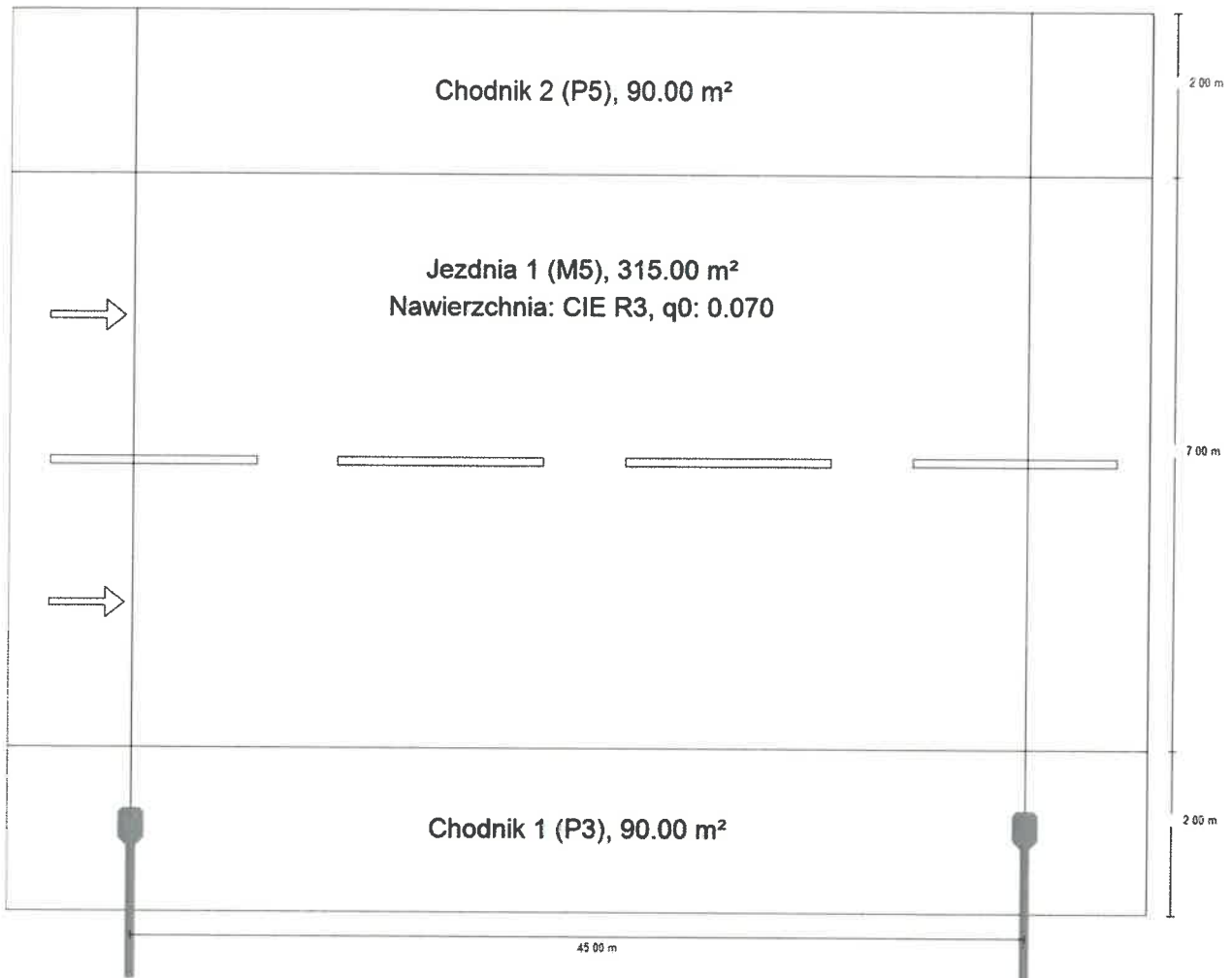
Legenda:
●○ Oprawy do wymiany na istniejącym słupie

SPECJALISTA
ds. eksploatacji Oświetlenia
Patryk Rutecki

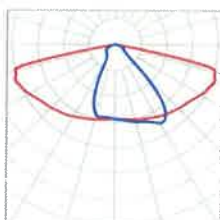
North arrow and signature

Syt. 1

Podsumowanie (do EN 13201:2015)

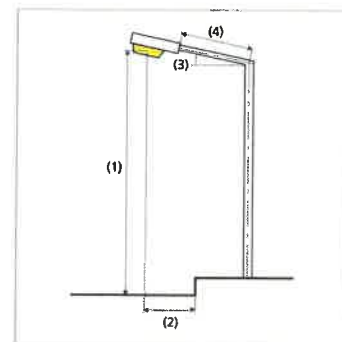


Syt. 1

Podsumowanie (do EN 13201:2015)

Producent	Philips	P	44.5 W
Nazwa artykułu	BGP281 T25 1 xLED69-4S/740 DN10	Φ_{Lampa}	7000 lm
Wyposażenie	1x LED69-4S/740	Φ_{Oprawa}	6158 lm
		η	87.97 %

(1) Wysokość punktu świetlnego	8.500 m
(2) Nawis punktu świetlnego	-1.000 m
(3) Nachylenie wysięgnika	10.0°
(4) Długość wysięgnika	1.500 m
Godziny pracy w ciągu roku	4000 h: 100.0 %, 44.5 W
Zużycie	979.0 W/km
ULR / ULOR	0.00 / 0.00
Maks. natężenia światła	$\geq 70^\circ$: 624 cd/klm
W każdym kierunku tworzącym podany kąt z dolną linią pionową przy zainstalowanym i gotowym do użytku oświetleniu.	$\geq 80^\circ$: 325 cd/klm
	$\geq 90^\circ$: 7.46 cd/klm



Syt. 1

Podsumowanie (do EN 13201:2015)

Klasa natężenia oświetlenia
Wartości natężenia światła w [cd/klm] do obliczania klasy natężenia światła odnoszą się do strumienia świetlnego lampy, zgodnie z EN 13201:2015.

Klasa wskaźnika olśnienia D.6

BGP281 T25 1 xLED69-4S/740 DN10 (z jednej strony na dole)

Odstęp słupa 45.000 m

Wyniki dla pól oceny

	Rozmiar	Obliczono	Zad.	Kontrola
Chodnik 2 (P5)	E _m	4.55 lx	[3.00 - 4.50] lx	✗
	E _{min}	2.15 lx	≥ 0.60 lx	✓
Jezdnia 1 (M5)	L _m	0.52 cd/m ²	≥ 0.50 cd/m ²	✓
	U _o	0.42	≥ 0.35	✓
	U _i	0.68	≥ 0.40	✓
	TI	15 %	≤ 15 %	✓
	R _{EI(1)}	0.55	-	-
Chodnik 1 (P3)	E _m	8.66 lx	[7.50 - 11.25] lx	✓
	E _{min}	2.11 lx	≥ 1.50 lx	✓

(1) instruktywnie, poza oceną

Obliczono współczynnik konserwacji 0.80 dla instalacji.

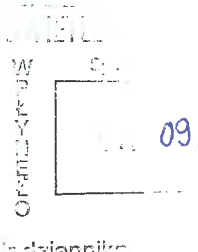
Wyniki dla wskaźników wydajności energetycznej

Rozmiar	Obliczono	Zużycie
---------	-----------	---------

Syt. 1

Podsumowanie (do EN 13201:2015)

Syt. 2	D _p	0.012 W/lx*m ²	-
BGP281 T25 1 xLED69- 4S/740 DN10 (z jednej strony na dole)	D _e	0.4 kWh/m ² rok,	178.0 kWh/rok



7924 / PR BR

Energa Operator Oddział w Kaliszu
Dział Dokumentacji
Energetycznej w Kole
ul. Toruńska 96 62-600 Koło
62 500 25 94

Oświetlenie Uliczne i Drogowe sp. z o.o.
ul. Wrocławska 71 A
62-800 Kalisz

Koło, 05 września 2022 roku

Zna EOP/KD/4/2022/09/00090
Dot Zgoda na montaż urządzeń oświetlenia
drogowego w m. Babiak ul. Dworcowa
gm. Babiak

W odpowiedzi na Wasze pismo nr WT/T3/PR/2225/2022 w sprawie montażu infrastruktury oświetleniowej dla Spółki Oświetlenie Uliczne i Drogowe Sp. z o.o. na linii napowietrznej nN 0,4 kV w m. Babiak gm. Babiak, będącej na majątku Energa Operator SA, EOP Oddział w Kaliszu, Dział Dokumentacji Energetycznej w Kole informujemy, że wyrażamy zgodę na montaż urządzeń zgodne z opisem zawartym we w/w piśmie pod warunkiem zachowania przez Inwestora przedmiotowego zadania wszystkich postanowień zawartych w umowie najmu nr KJ07188/19 w sprawie udostępnienia słupów energetycznych zawartej w dniu 06-12-2019 r.

Jednocześnie informujemy, że przedmiotowa zgoda nie jest równoznaczna z wydaniem warunków przyłączenia do sieci oraz uzgodnieniem dokumentacji projektowej.

Przypominamy iż wszelkie prace należy prowadzić na warunkach zawartych w umowie najmu nr KJ07188/19 w sprawie udostępnienia słupów energetycznych, zawartej w dniu 06-12-2019 r. a wszystkie nowopobudowane lub zmodernizowane (przebudowane) elementy oświetlenia ulicznego (drogowego), zgodnie z zapisami ww. umowy, należy zgłaszać do odbioru technicznego.

W tym celu należy skutecznie zawiadomić Rejon Dystrybucji w Kole o planowanym terminie odbioru technicznego, zgodnie z zapisami umowy, dołączając do rzeczzonego zawiadomienia dokumentację powykonawczą na zakres realizowanych prac.

Z poważaniem:

Specjalista
ds. Dokumentacji Energetycznej
w Kole
Błażej Kubak

