

## Zapytanie ofertowe

(roboty budowlane)

na wykonanie zadania pn.: **Przebudowa oświetlenia ulicznego w m. Koźmin Wlkp. ul. Zapłocie (st. 42231), ul. Polna (st. 42690), ul. Wolności (st. 42820), ul. Kościelna, Farna, Szkolna, Wąska (st. 42610)**, w zakresie zgodnym z załącznikiem stanowiącym integralną część zapytania.

Dodatkowe informacje odnośnie zakresu prac można uzyskać od p. Bartosz Żyżniewski, tel. 062 598 64 88 lub 606 130 082

**Zleceniobiorca** zobowiązany będzie do:

- przestrzegania *Wytycznych dla wykonawców przy wykonywaniu robót budowlanych na sieciach wspólnych na zlecenie Oświetlenie Uliczne i Drogowe sp. z o.o.* zamieszczonych na [www.ouid.pl/pliki-do-pobrania.html](http://www.ouid.pl/pliki-do-pobrania.html),
- przestrzegania *Wytycznych dla wykonawców przy wykonywaniu robót budowlanych na sieciach wydzielonych na zlecenie Oświetlenie Uliczne i Drogowe sp. z o.o.* zamieszczonych na [www.ouid.pl/pliki-do-pobrania.html](http://www.ouid.pl/pliki-do-pobrania.html),
- przestrzegania *Wytycznych dla wykonawców w zakresie zasad odbioru robót budowlanych wykonywanych na zlecenie Oświetlenie Uliczne i Drogowe sp. z o.o.* zamieszczonych na [www.ouid.pl/pliki-do-pobrania.html](http://www.ouid.pl/pliki-do-pobrania.html),
- zakupienia wszystkich materiałów niezbędnych do wykonania zadania,
- uzyskania niezbędnych zgód i uzgodnień z zarządcą drogi, lub terenu na którym znajdują się urządzenia oświetleniowe oraz właścicielami infrastruktury znajdującej się w bezpośrednim sąsiedztwie urządzeń oświetleniowych,
- demontażu, przechowywania i ponownego montażu znaków drogowych oraz wszelkiego rodzaju tablic reklamowych i informacyjnych (jeżeli w zakresie zadania jest demontaż, lub wymiana słupów),
- przedłożenia Zleceniodawcy faktury w terminie 7 dni od daty pozytywnego odbioru wykonanych robót.

**Zleceniodawca:**

- udzieli Zleceniobiorcy upoważnienia do wystąpienia w jego imieniu do Energa-Operator SA w zakresie jednorazowego przygotowania oraz likwidacji miejsca pracy w celu wykonania zakresu robót objętych niniejszym zapytaniem (w przypadku robót na napowietrznej linii wspólnej lub podwieszanej),
- dokona odbioru robót zgodnie z *Wytycznymi dla wykonawców w zakresie zasad odbioru robót budowlanych wykonywanych na zlecenie Oświetlenie Uliczne i Drogowe sp. z o.o.* zamieszczonych na [www.ouid.pl/pliki-do-pobrania.html](http://www.ouid.pl/pliki-do-pobrania.html),
- ureguluje należność za wykonane zadanie przelewem w terminie 25 dni od daty wpływu do siedziby Spółki prawidłowo wystawionej faktury VAT.

Oferty należy składać na druku formularza pn. „**Formularz ofertowy – roboty budowlane**” dostępnym na stronie internetowej [www.ouid.pl](http://www.ouid.pl) w zakładce „DO POBRANIA”, na adres: Oświetlenie Uliczne i Drogowe sp. z o. o., ul. Wrocławska 71A, 62-800 Kalisz lub złożyć osobiście w siedzibie Spółki w dni robocze w godz. 8:00-14:00.

**Oferty należy składać do dnia 26.09.2020r.** (decyduje data wpływu oferty do Spółki)

Oferta winna zostać złożona w zamkniętej kopercie opatrzonej dokładnymi danymi oferenta oraz nazwą zadania:

„**OFERTA – dot. m. Koźmin Wlkp. ul. Zapłocie, ul. Polna, ul. Wolności, ul. Kościelna, Farna, Szkolna, Wąska, st. 42231,42690,42820,42610, gm. Koźmin Wlkp., zapytanie nr WT/T2/BŻ/2357/2022**”

**UWAGA: OFERTY MOGĄ BYĆ SKŁADANE WYŁĄCZNIE DROGA POCZTOWĄ LUB W SKRZYŃCE PODAWCZEJ PRZY WEJŚCIU DO SPÓŁKI.**

Informacja o wyborze najkorzystniejszej oferty zostanie zamieszczona na stronie [www.ouid.pl](http://www.ouid.pl).

Podpisanie umowy nastąpi w siedzibie zamawiającego, w terminie 14 dni od dnia powiadomienia o wyborze najkorzystniejszej oferty.

Wzór umowy znajduje się na stronie [www.ouid.pl/pliki-do-pobrania.html](http://www.ouid.pl/pliki-do-pobrania.html)

W przypadku nie zawarcia umowy z winy Oferenta w ww. terminie, Spółka ma prawo do wyboru kolejnej najkorzystniejszej oferty.

**WAŻNE:**

Do oferty należy dołączyć wykaz osób, które będą wykonywały ww. prace wg załącznika nr 1 do formularza ofertowego. Jeśli osoby te nie były wcześniej zgłoszone do Spółki należy do oferty dołączyć kopie potwierdzone za zgodność z oryginałem:

- zaświadczeń o ukończeniu kursu pracy pod napięciem w urządzeniach i liniach o napięciu do 1kV,
- świadectw kwalifikacyjnych,
- orzeczeń lekarskich o braku przeciwwskazań zdrowotnych do wykonywania pracy na określonym stanowisku.

Zastępca Dyrektora  
ds. Technicznych  
Jacek Witczak

Prezes Zarządu: Maciej Witczak, Członek Zarządu: Dorota Kisiela-Augustyniak  
Sąd Rejonowy w Poznaniu KRS 000081004 REGON: 250680024 Kapitał zakładowy: 101.944.000 zł NIP: 618-16-07-268  
Konta bankowe Santander Bank Polska S.A. 22 1910 1064 0004 8956 4121 0001, Bank Pekao S.A. I O/Kalisz 7412402946111000028733740

**Przebudowa oświetlenia drogowego (wymiana słupów wraz z oprawami) w m. Koźmin Wielkopolski ul. Zapłocie (st. 42231), ul. Polna (st. 42690), ul. Wolności (st. 42820), ul. Kościelna, Farna, Szkolna, Wąska (st. 42610), na terenie m. Koźmin Wielkopolski**

**Zakres rzeczowy zadania:**

**Koźmin Wlkp. ul. Zapłocie (st. 42231), Wolności (st. 42820), Kościelna, Farna, Wąska (st. 42610), linia kablowa (zgodnie z załączonym rys.)**

**1 - Wymiana istn. opraw oświetleniowych na oprawy typu BGP281 T25 1 xLED64-4S/740 DM12 prod. Philips o strumieniu świetlnym lampy na poziomie 6400 lm, wyposażoną w system zdalnego zarządzania oświetleniem CityTouch z abonamentem na 10 lat, oprawy w kolorze ciemno szary – 5 szt.**

**A - Wymiana istn. słupów latarni na słupy SAL-8,0K dz prod. ROSA z wysięgnikiem WR-2/1/0,95/5 anodowany na kolor czarny C-35, przeznaczony do montażu bezpośrednio w gruncie, zabezpieczony elastomerem w kolorze słupa do wysokości wnęki słupowej – 5 szt.**

**Koźmin Wlkp. ul. Szkolna (st. 42610), Polna (st. 42690), linia kablowa (zgodnie z załączonym rys.)**

**2 - Wymiana istn. opraw oświetleniowych na oprawy typu BGP281 T25 1 xLED50-4S/740 DM33 prod. Philips o strumieniu świetlnym lampy na poziomie 5000 lm, wyposażoną w system zdalnego zarządzania oświetleniem CityTouch z abonamentem na 10 lat, oprawy w kolorze ciemno szary – 5 szt.**

**B - Wymiana istn. słupów latarni na słupy SAL-6,0 dz prod. ROSA z wysięgnikiem WR-4/1/0,5/5 anodowany na kolor czarny C-35, przeznaczony do montażu bezpośrednio w gruncie, zabezpieczony elastomerem w kolorze słupa do wysokości wnęki słupowej – 5 szt.**

**Opis techniczny:**

Zgodnie z załącznikiem mapowym i zakresem rzeczowym należy wykonać wymianę istniejących słupów latarni wraz z oprawami. Nawierzchnię należy przywrócić do stanu pierwotnego. Zakup wszystkich materiałów należy do Wykonawcy. Instalowana aparatura, osprzęt, przewody winny posiadać atesty dopuszczające do zastosowania na terenie kraju. W celu zasilenia opraw użyć przewody YKY 2x2,5mm<sup>2</sup> 0,6/1kV. W celu zabezpieczenia oprawy oświetleniowej zastosować izolowane złącze kablowe typu IZK wraz z wkładką bezpiecznikową DO1 o wartości dobranej do mocy oprawy. W przypadku zbyt krótkich kabli zasilających latarnię (tabliczka słupowa IZK), należy zmufować kabel i wykonać zapas kabla minimum 1,5m. Po wykonaniu zapasu kabla, prace zanikające podlegają odbiorowi przez pracownika Spółki.

Ze zgłoszeniem do odbioru należy dostarczyć następujące dokumenty:

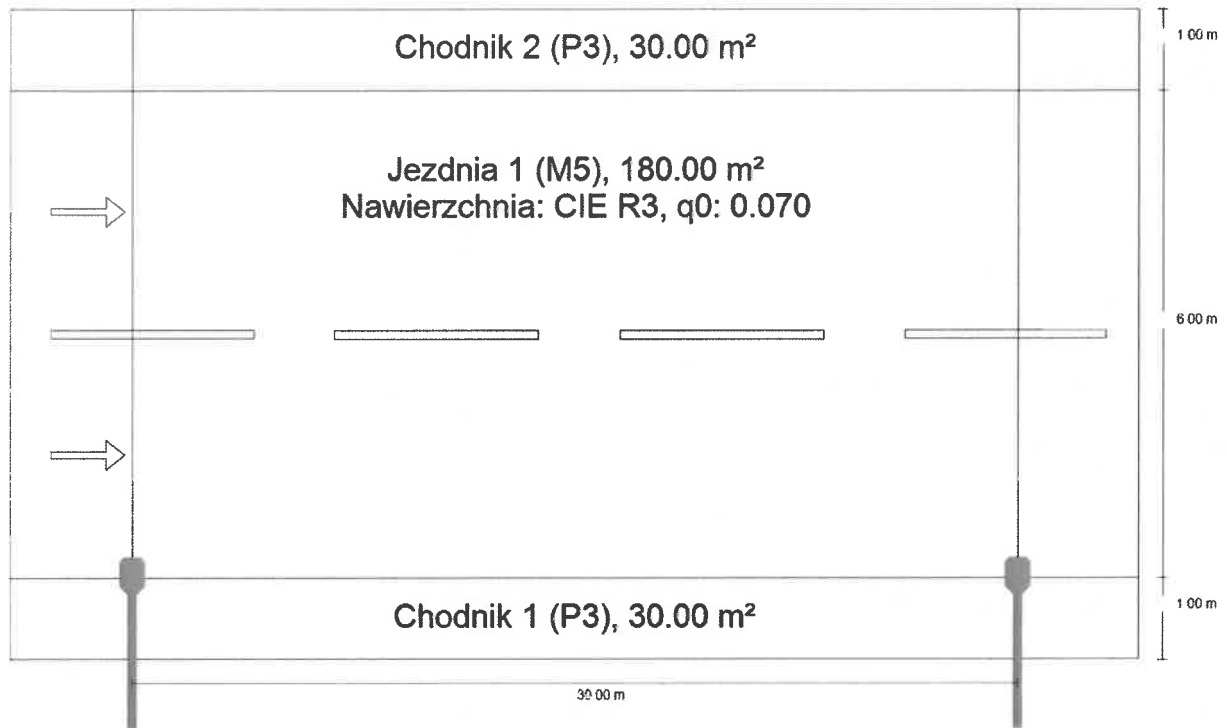
- protokoły z pomiarów skuteczności ochrony przeciwporażeniowej
- protokoły z pomiarów rezystancji izolacji kabli jeżeli zostały przedłużone/ wymienione
- potwierdzenia opłaty za abonament CityTouch od dostawcy systemu z podaniem okresu na jaki został wykupiony

Wzory protokołów dostępne na stronie internetowej Spółki.

Opracował: **SPECJALISTA**  
ds. Eksploatacji Oświetlenia  
  
**Bartosz Żyźniewski**

Sytuacja nr 1

**Podsumowanie (do EN 13201:2015)**



Sytuacja nr 1

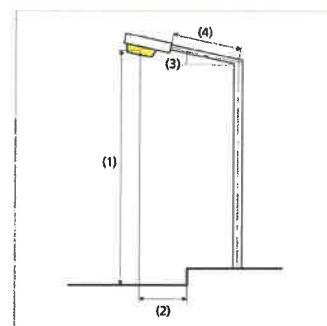
Podsumowanie (do EN 13201:2015)



Producent	Philips	P	42.0 W
Nazwa artykułu	BGP281 T25 1 xLED64-4S/740 DM12	$\Phi_{\text{Lampa}}$	6400 lm
Wyposażenie	1x LED64-4S/740	$\Phi_{\text{Oprawa}}$	5642 lm
		$\eta$	88.16 %

BGP281 T25 1 xLED64-4S/740 DM12 (z jednej strony na dole)

Odstęp słupa	30.000 m
(1) Wysokość punktu świetlnego	8.000 m
(2) Nawis punktu świetlnego	0.000 m
(3) Nachylenie wysięgnika	0.0°
(4) Długość wysięgnika	1.500 m
Godziny pracy w ciągu roku	4000 h: 100.0 %, 42.0 W
Zużycie	1386.0 W/km
ULR / ULOR	0.00 / 0.00
Maks. natężenia światła W każdym kierunku tworzącym podany kąt z dolną linią pionową przy zainstalowanym i gotowym do użytku oświetleniu.	$\geq 70^\circ$ : 825 cd/klm $\geq 80^\circ$ : 50.5 cd/klm $\geq 90^\circ$ : 0.00 cd/klm
Klasa natężenia oświetlenia Wartości natężenia światła w [cd/klm] do obliczania klasy natężenia światła odnoszą się do strumienia świetlnego lampy, zgodnie z EN 13201:2015.	G*3
Klasa wskaźnika oślnienia	D.6



Sytuacja nr 1

**Podsumowanie (do EN 13201:2015)**

Wyniki dla pól oceny

	Rozmiar	Obliczono	Zad.	Kontrola
Chodnik 2 (P3)	$E_m$	10.72 lx	[7.50 - 11.25] lx	✓
	$E_{min}$	9.07 lx	$\geq 1.50$ lx	✓
Jezdnia 1 (M5)	$L_m$	0.83 cd/m <sup>2</sup>	$\geq 0.50$ cd/m <sup>2</sup>	✓
	$U_o$	0.61	$\geq 0.35$	✓
	$U_i$	0.77	$\geq 0.40$	✓
	TI	11 %	$\leq 15$ %	✓
	$R_{gl}^{(1)}$	0.67	-	-
Chodnik 1 (P3)	$E_m$	10.97 lx	[7.50 - 11.25] lx	✓
	$E_{min}$	5.52 lx	$\geq 1.50$ lx	✓

(1) instruktywnie, poza oceną

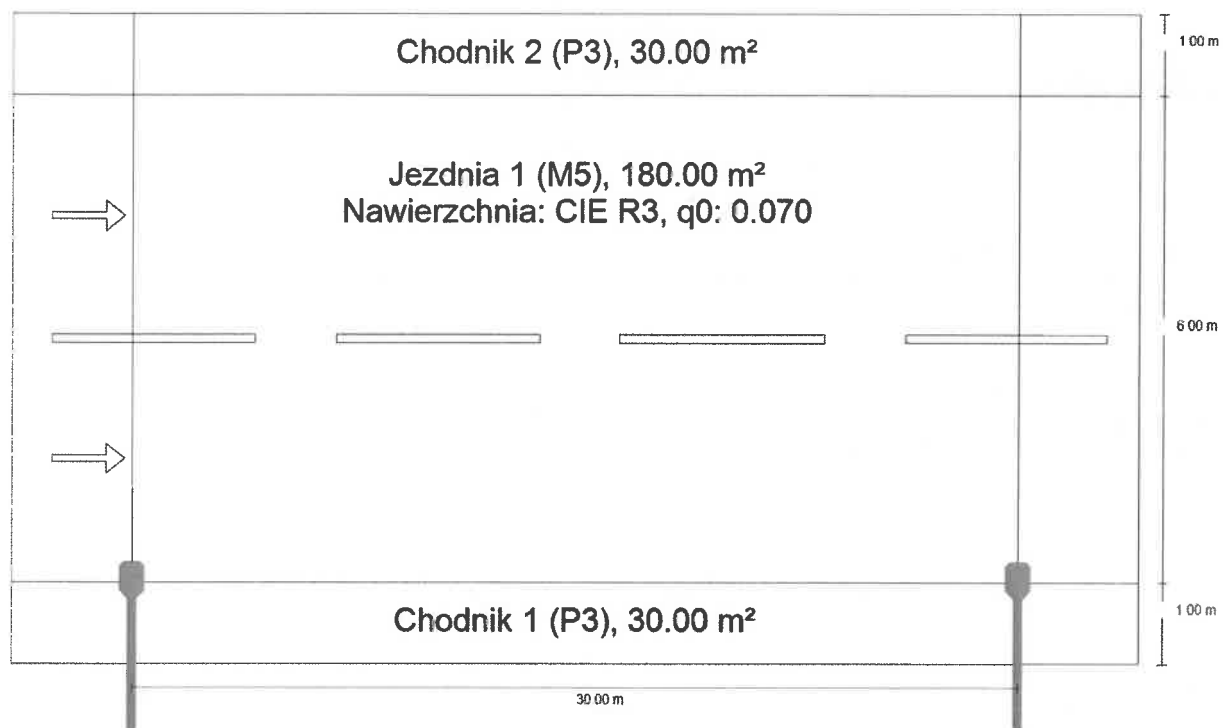
Obliczono współczynnik konserwacji 0.80 dla instalacji.

Wyniki dla wskaźników wydajności energetycznej

	Rozmiar	Obliczono	Zużycie
Sytuacja nr 1	$D_p$	0.015 W/lx*m <sup>2</sup>	-
BGP281 T25 1 xLED64-4S/740 DM12 (z jednej strony na dole)	$D_e$	0.7 kWh/m <sup>2</sup> rok,	168.0 kWh/rok

Sytuacja nr 2

**Podsumowanie (do EN 13201:2015)**



Sytuacja nr 2

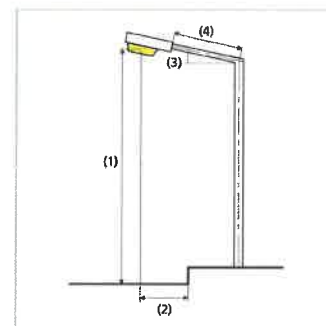
**Podsumowanie (do EN 13201:2015)**



Producent	Philips	P	31.5 W
Nazwa artykułu	BGP281 T25 1 xLED50-4S/740 DM33	$\Phi_{\text{Lampa}}$	5000 lm
Wyposażenie	1x LED50-4S/740	$\Phi_{\text{Oprawa}}$	4550 lm
		$\eta$	91.00 %

BGP281 T25 1 xLED50-4S/740 DM33 (z jednej strony na dole)

Odstęp słupa	30.000 m
(1) Wysokość punktu świetlnego	6.000 m
(2) Nawis punktu świetlnego	0.000 m
(3) Nachylenie wysięgnika	0.0°
(4) Długość wysięgnika	1.500 m
Godziny pracy w ciągu roku	4000 h: 100.0 %, 31.5 W
Zużycie	1039.5 W/km
ULR / ULOR	0.00 / 0.00
Maks. natężenia światła W każdym kierunku tworzącym podany kąt z dolną linią pionową przy zainstalowanym i gotowym do użytku oświetleniu.	≥ 70°: 318 cd/klm ≥ 80°: 12.4 cd/klm ≥ 90°: 0.00 cd/klm
Klasa natężenia oświetlenia Wartości natężenia światła w [cd/klm] do obliczania klasy natężenia światła odnoszą się do strumienia świetlnego lampy, zgodnie z EN 13201:2015.	G*6
Klasa wskaźnika oślnienia	D.6



Sytuacja nr 2

**Podsumowanie (do EN 13201:2015)**

Wyniki dla pól oceny

	Rozmiar	Obliczono	Zad.	Kontrola
Chodnik 2 (P3)	$E_m$	7.93 lx	[7.50 - 11.25] lx	✓
	$E_{min}$	2.53 lx	$\geq 1.50$ lx	✓
Jezdnia 1 (M5)	$L_m$	0.57 cd/m <sup>2</sup>	$\geq 0.50$ cd/m <sup>2</sup>	✓
	$U_o$	0.39	$\geq 0.35$	✓
	$U_l$	0.41	$\geq 0.40$	✓
	TI	13 %	$\leq 15$ %	✓
	$R_{Et}^{(1)}$	0.62	-	-
Chodnik 1 (P3)	$E_m$	9.70 lx	[7.50 - 11.25] lx	✓
	$E_{min}$	2.24 lx	$\geq 1.50$ lx	✓

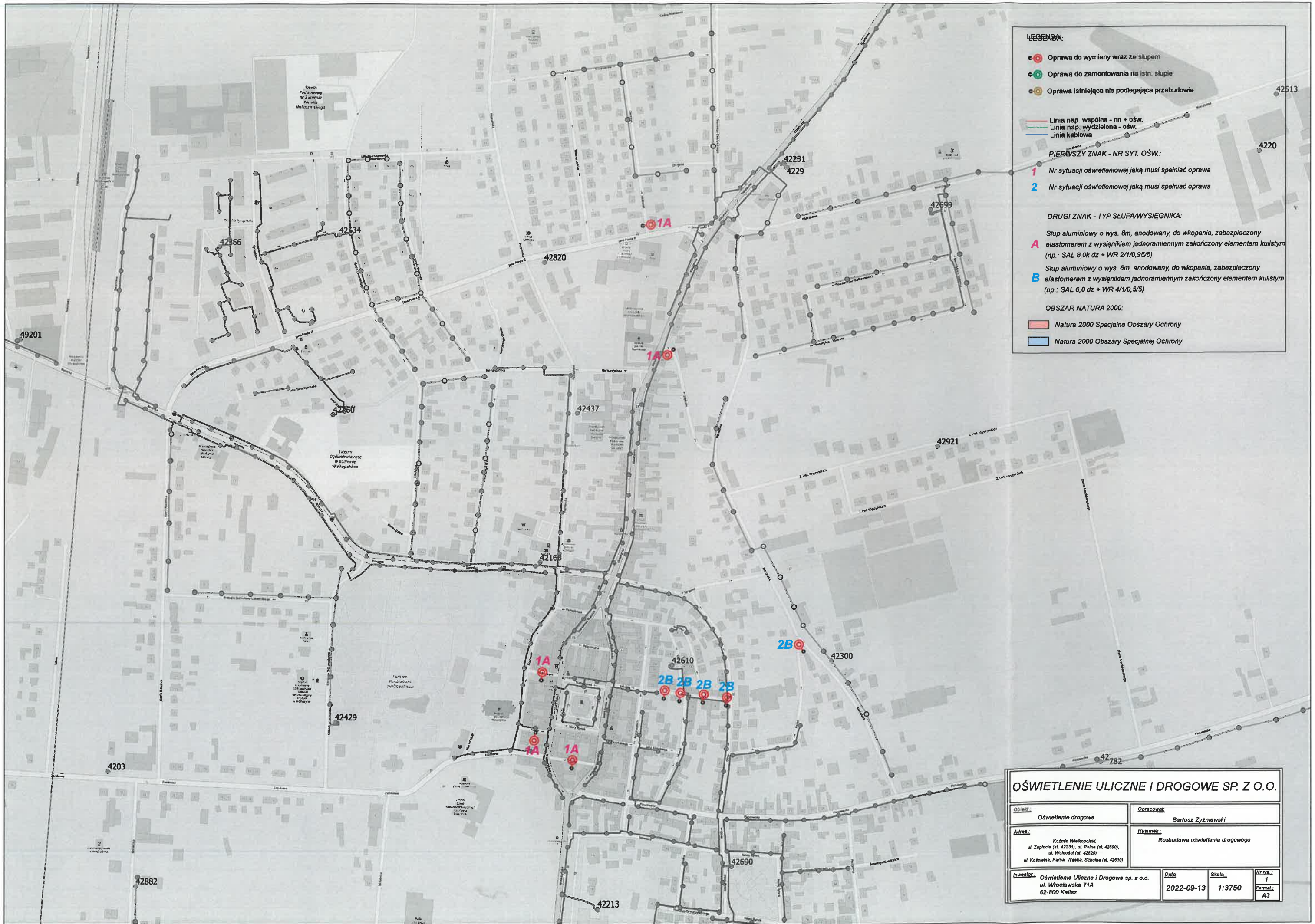
(1) instruktywnie, poza oceną

Obliczono współczynnik konserwacji 0.80 dla instalacji.

Wyniki dla wskaźników wydajności energetycznej

	Rozmiar	Obliczono	Zużycie
Sytuacja nr 2	$D_p$	0.014 W/lx*m <sup>2</sup>	-
BGP281 T25 1 xLED50-4S/740 DM33 (z jednej strony na dole)	$D_e$	0.5 kWh/m <sup>2</sup> rok,	126.0 kWh/rok





**LEGENDA:**

- Oprawa do wymiany wraz ze słupem
- Oprawa do zamontowania na istn. słupie
- Oprawa istniejąca nie podlegająca przebudowie

— Linia nap. wspólna - nn + ośw.  
 — Linia nap. wydzielona - ośw.  
 — Linia kablowa

**PIERWSZY ZNAK - NR SYT. OŚW.:**

- 1 Nr sytuacji oświetleniowej jaką musi spełniać oprawa
- 2 Nr sytuacji oświetleniowej jaką musi spełniać oprawa

**DRUGI ZNAK - TYP SŁUPAWYSIĘGNIKA:**

**A** Słup aluminiowy o wys. 8m, anodowany, do wkopania, zabezpieczony elastomerem z wysięnikiem jednoramiennym zakończony elementem kulistym (np.: SAL 8,0k dz + WR 2/1/0,95/5)

**B** Słup aluminiowy o wys. 6m, anodowany, do wkopania, zabezpieczony elastomerem z wysięnikiem jednoramiennym zakończony elementem kulistym (np.: SAL 6,0 dz + WR 4/1/0,5/5)

**OBSZAR NATURA 2000:**

- Natura 2000 Specjalne Obszary Ochrony
- Natura 2000 Obszary Specjalnej Ochrony

<b>OŚWIETLENIE ULICZNE I DROGOWE SP. Z O.O.</b>			
<b>Objekt:</b>	Oświetlenie drogowe	<b>Dpracował:</b>	Bartosz Żyżniewski
<b>Adres:</b>	Koźmin Wielkopolski, ul. Zapłocie (ul. 42231), ul. Polna (ul. 42600), ul. Wolności (ul. 42820), ul. Kościelna, Farna, Wąska, Szkolna (ul. 42610)	<b>Rysunek:</b>	Rozbudowa oświetlenia drogowego
<b>Investor:</b>	Oświetlenie Uliczne i Drogowe sp. z o.o. ul. Wrocławska 71A 62-800 Kalisz	<b>Data:</b>	2022-09-13
		<b>Skala:</b>	1:3750
		<b>Nr rys.:</b>	1
		<b>Format:</b>	A3