

Zapytanie ofertowe

(roboty budowlane)

na wykonanie zadania pn.: **Przebudowa oświetlenia ulicznego w m. Siedlików st. 22254 gm. Ostrzeszów**, w zakresie zgodnym z załącznikiem stanowiącym integralną część zapytania.

Dodatkowe informacje odnośnie zakresu prac można uzyskać od p. Bartosz Żyźniewski, tel. 062 598 64 88 lub 606 130 082

Zleceniobiorca zobowiązany będzie do:

- przestrzegania *Wytycznych dla wykonawców przy wykonywaniu robót budowlanych na sieciach wspólnych na zlecenie Oświetlenie Uliczne i Drogowe sp. z o.o.* zamieszczonych na www.oid.pl/pliki-do-pobrania.html,
- przestrzegania *Wytycznych dla wykonawców przy wykonywaniu robót budowlanych na sieciach wydzielonych na zlecenie Oświetlenie Uliczne i Drogowe sp. z o.o.* zamieszczonych na www.oid.pl/pliki-do-pobrania.html,
- przestrzegania *Wytycznych dla wykonawców w zakresie zasad odbioru robót budowlanych wykonywanych na zlecenie Oświetlenie Uliczne i Drogowe sp. z o.o.* zamieszczonych na www.oid.pl/pliki-do-pobrania.html,
- zakupienia wszystkich materiałów niezbędnych do wykonania zadania,
- uzyskania niezbędnych zgód i uzgodnień z zarządcą drogi, lub terenu na którym znajdują się urządzenia oświetleniowe oraz właścicielami infrastruktury znajdującej się w bezpośrednim sąsiedztwie urządzeń oświetleniowych,
- demontażu, przechowywania i ponownego montażu znaków drogowych oraz wszelkiego rodzaju tablic reklamowych i informacyjnych (jeżeli w zakresie zadania jest demontaż, lub wymiana słupów),
- przedłożenia Zleceniodawcy faktury w terminie 7 dni od daty pozytywnego odbioru wykonanych robót.

Zleceniodawca:

- udzieli Zleceniobiorcy upoważnienia do wystąpienia w jego imieniu do Energa-Operator SA w zakresie jednorazowego przygotowania oraz likwidacji miejsca pracy w celu wykonania zakresu robót objętych niniejszym zapytaniem (w przypadku robót na napowietrznej linii wspólnej lub podwieszanej),
- dokona odbioru robót zgodnie z *Wytycznymi dla wykonawców w zakresie zasad odbioru robót budowlanych wykonywanych na zlecenie Oświetlenie Uliczne i Drogowe sp. z o.o.* zamieszczonych na www.oid.pl/pliki-do-pobrania.html,
- ureguluje należność za wykonane zadanie przelewem w terminie 25 dni od daty wpływu do siedziby Spółki prawidłowo wystawionej faktury VAT.

Oferty należy składać na druku formularza pn. „**Formularz ofertowy – roboty budowlane**” dostępnym na stronie internetowej www.oid.pl w zakładce „DO POBRANIA”, na adres: Oświetlenie Uliczne i Drogowe sp. z o. o., ul. Wrocławska 71A, 62-800 Kalisz lub złożyć osobiście w siedzibie Spółki w dni robocze w godz. 8:00-14:00.

Oferty należy składać do dnia 31.08.2022r. (decyduje data wpływu oferty do Spółki)

Oferta winna zostać złożona w zamkniętej kopercie opatrzonej dokładnymi danymi oferenta oraz nazwą zadania:

„**OFERTA – dot. m. Siedlików, st. 22254, gm. Ostrzeszów, zapytanie nr WT/T2/BŻ/.....2102/2022**”

UWAGA: OFERTY MOGĄ BYĆ SKŁADANE WYŁĄCZNIE DROGĄ POCZTOWĄ LUB W SKRZYNCIE PODAWCZEJ PRZY WEJŚCIU DO SPÓŁKI.

Informacja o wyborze najkorzystniejszej oferty zostanie zamieszczona na stronie www.oid.pl.

Podpisanie umowy nastąpi w siedzibie zamawiającego, w terminie 14 dni od dnia powiadomienia o wyborze najkorzystniejszej oferty.

Wzór umowy znajduje się na stronie www.oid.pl/pliki-do-pobrania.html

W przypadku nie zawarcia umowy z winy Oferenta w ww. terminie, Spółka ma prawo do wyboru kolejnej najkorzystniejszej oferty.

WAŻNE:

Do oferty należy dołączyć wykaz osób, które będą wykonywały ww. prace wg załącznika nr 1 do formularza ofertowego.

Jeśli osoby te nie były wcześniej zgłoszone do Spółki

należy do oferty dołączyć kopie potwierdzone za zgodność z oryginałem:

- zaświadczeń o ukończeniu kursu pracy pod napięciem w urządzeniach i liniach o napięciu do 1kV,
- świadectw kwalifikacyjnych,
- orzeczeń lekarskich o braku przeciwwskazań zdrowotnych do wykonywania pracy na określonym stanowisku.

Zastępca Dyrektora
ds. Technicznych

Jacek Witczak

Prezes Zarządu: Maciej Witczak, Członek Zarządu: Dorota Kisiela-Augustyniak

Sąd Rejonowy w Poznaniu KRS 000081004 REGON: 250680024 Kapitał zakładowy: 110,354,000 zł NIP: 618-16-07-268

Konta bankowe Santander Bank Polska S.A. 22 1910 1064 0004 8956 4121 0001, Bank Pekao S.A. I O/Kalisz 7412402946111000028733740

OŚWIETLENIE

ULICZNE I DROGOWE SP. Z O.O.

ul. Wrocławska 71A, 62-800 Kalisz

Tel. 62 598 52 70

e-mail: zarzad@oid.pl

www.oswietlenie.kalisz.pl

**Przebudowa oświetlenia ulicznego w m. Siedlików, stacja 22254
na terenie gm. Ostrzeszów**

Zakres rzeczowy zadania:

Siedlików st. 22254 gm. Ostrzeszów - sieć napowietrzna, wspólna, kablowa.

a) Montaż przewodu oświetleniowego AsXSn 2 x 25 mm² od słupa III/10 do słupa III/12 zgodnie z załączonym rys. - długość około 80m.

b) Montaż oprawy oświetleniowej typu BGP282 T25 1xLED80-4S/740 DM12 49W z systemem CityTouch oraz abonamentem na 10 lat wraz z wysięgnikiem o wysięgu 2,5 m i kącie gięcia 5 stopni zgodnie z załączonym rys. – 1 szt.

Opis techniczny:

W zakresie prac należy wykonać montaż oprawy oraz przewodu na sieci wspólnej. Linię montować za pomocą haków wieszakowych do słupów z otworami lub haków SOT 29 prod. ENSTO, na maksymalnej wysokości, pod linią energetyczną nN. Jako uchwyty odciągowe zastosować uchwyty SO 117.225S prod. ENSTO, a jako uchwyty przelotowe uchwyty SO 270, SO 130 lub SO 140 prod. ENSTO. Połączenia przewodów izolowanych AsXSn 2x25 mm² należy wykonać za pomocą zacisków typu SLIP 12.05. Ograniczniki przepięć należy połączyć do istniejących/montowanych uzemień, po uprzednim dokonaniu pomiarów rezystancji. Jeżeli rezystancja przekroczy wartość 10 Ω, należy dokonać poprawy parametrów uziomów.

Montażu nowych opraw należy dokonać w lokalizacjach zgodnych z załączonymi schematami. Oprawy montować nad linią energetyczną prostopadle do jezdni. Wysięgniki montować za pomocą śrub wysięgnika (tzw. „laski”) na słupach ŻN, a na słupach drewnianych i wirowych za pomocą uchwytów wysięgnika mocowanych taśmą stalową COT 37 i klamerkami COT 36 prod. ENSTO.

Oprawy zasilic kablem typu YKY 2x2,5 mm² 0,6/1 kV, pozostawiając podwójną izolacją na długości min. 10 cm po wyjściu kabla z wysięgnika oraz wykonując zapas pojedynczych żył o długości ok. 2 m zwijając je w postać sprężyny, w celu umożliwienia swobodnego podłączenia oprawy do linii zasilającej. Montowane oprawy zabezpieczyć bezpiecznikowymi złączami do lamp oświetlenia ulicznego montowanymi bezpośrednio na przewodzie linii zasilającej firmy SINTUR, typu BZO-03 w przypadku linii izolowanej i typu BZO-04 w przypadku linii gołej, z wkładkami bezpiecznikowymi typu Bi-Wts 4 A.

Do podłączenia żyły **ochronno-neutralnej PEN przewodu zasilającego** oprawę należy użyć zacisków izolowanych przebijających izolację typu SLIP 12.05, SLIP 22.1 lub SL 11.118 prod. ENSTO w przypadku linii izolowanej i zacisków typu SM 2.11 prod. ENSTO w przypadku linii gołej. Podczas montażu należy zwrócić szczególną uwagę na prawidłowe wprowadzenie przewodu zasilającego oprawę oraz jej zamknięcie, w celu zapewnienia wymaganej szczelności.

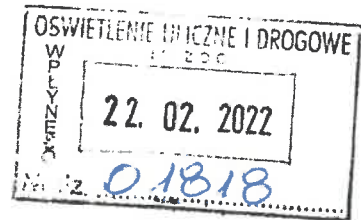
Do montażu urządzeń oświetleniowych zastosować odrębny osprzęt i konstrukcje. Montowane urządzenia winny być fabrycznie nowe. Za wyjątkiem punktów z zapisem o przełożeniu istniejącego osprzętu, przewodu i wysięgników, należy wszędzie zastosować nowe urządzenia.

Do pisma zgłaszającego gotowość do odbioru załączyć:

- **certyfi­kat potwierdzający abonament CityTouch**
- **schemat powykonawczy**

Prace należy skoordynować z konserwatorem sieci oświetleniowej, a Spółkę OUI­D powiadomić pisemnie o terminie rozpoczęcia przebudowy.

Opracował **SPECJALISTA**
ds. Eksploatacji Oświetlenia
Bartosz Żyżniewski



Oświetlenie Uliczne i Drogowe
Spółka z o.o.
ul. Wrocławska 71A
62-800 Kalisz

Ostrów Wielkopolski, 17-02-2022 roku

Znak EOP-42MMD-AG-001497-2022

Dot. Uzgodnienie zakresu budowy oświetlenia.

W odpowiedzi na Państwa pismo z dnia 04.02.2022 roku, które wpłynęło do Rejonu Dystrybucji w Ostrowie Wielkopolskim dnia 08.02.2022 roku w sprawie budowy oświetlenia ulicznego w miejscowości Siedlików gmina Ostrzeszów informujemy, że **wyrażamy zgodę** na podwieszenie przewodu oświetlenia ulicznego typu AsXSn 2x25mm² na istniejących słupach nr III/10, III/11, III/12 linii napowietrznej niskiego napięcia (stacji transformatorowej nr 22254 obwód nr III) będących na majątku ENERGA – OPERATOR SA Oddział w Kaliszu oraz **wyrażamy zgodę** na montaż oprawy oświetleniowej na słupie nr III/12. Wymienione wyżej prace wykonać z zachowaniem postanowień zamieszczonych w Umowie Najmu nr KJ07188/19 z dnia 06.12.2019 roku.

Przed przystąpieniem do realizacji inwestycji należy dostarczyć do Rejonu Dystrybucji w Ostrowie Wielkopolskim dokumentację projektową infrastruktury oświetleniowej w celu jej uzgodnienia. **W przedmiotowej dokumentacji należy zamieścić obliczenia wytrzymałości w/w istniejących słupów elektroenergetycznych niskiego napięcia nr.**

W przypadku budowy, przebudowy lub remontu Państwa urządzeń, zainstalowanych na urządzeniach ENERGA - OPERATOR SA, należy każdorazowo powiadamiać Rejon Dystrybucji, z wyprzedzeniem min. 7 dni, przed planowanym terminem rozpoczęcia prac (decyduje data otrzymania korespondencji pisemnej lub elektronicznej przez Rejon Dystrybucji).

Wszelkie prace przy urządzeniach ENERGA – OPERATOR SA Oddział w Kaliszu należy prowadzić w technologii PPN przez odpowiednio przeszkolonych i uprawnionych pracowników Wykonawcy. W tym celu OUI D Sp. z o.o. zobowiązane jest dostarczyć wykaz pracowników Wykonawców delegowanych do prac w technologii PPN wraz ze stosownymi uprawnieniami.

Wszelkie prace realizowane przy urządzeniach Najemcy i zainstalowanych urządzeniach Wynajmującego mogą być prowadzone tylko i wyłącznie za zgodą i wiedzą koordynującego sieć dyspozytora Regionalnej Dyspozycji Mocy zlokalizowanej w Kaliszu. Przedmiotowych zgłoszeń należy dokonywać bezpośrednio przed rozpoczęciem pracy pod numerem telefonu: (58) 888 83 42, (62) 590 21 21.

Po zakończeniu prac budowlanych związanych z rozbudową oświetlenia ulicznego, nie dłużej jednak, niż w ciągu 14 dni kalendarzowych, a przed rozpoczęciem eksploatacji Państwa urządzeń, należy dokonać (przy współdziałaniu przedstawiciela Rejonu Dystrybucji) odbioru technicznego. W tym celu należy skutecznie zawiadomić Rejon Dystrybucji o planowanym terminie odbioru technicznego, z wyprzedzeniem min. 7 dni roboczych, **dołączając do rzeczowego zawiadomienia dokumentację powykonawczą na zakres realizowanych prac.**



Energa
operator

Specyfikacja ilościowa i lokalizacyjna urządzeń elektroenergetycznych będących przedmiotem udzielonej zgody :

- ilość słupów ENERGA - OPERATOR SA będących przedmiotem zgody – 3 szt.
- ilość stanowisk słupowych nie objętych dotychczasową umową najmu, na których przewiduje się montaż nowych elementów infrastruktury oświetleniowej Spółki Oświetlenie Uliczne i Drogowe Spółka z o.o. – 2 szt.
- obwód 0,4kV nr III zasilany ze stacji transformatorowej SN/nn nr 22254
- obszar ENERGA - OPERATOR SA Oddział w Kaliszu Rejon Dystrybucji w Ostrowie Wielkopolskim, teren gminy Ostrzeszów.

Jednocześnie informujemy, że przedmiotowa zgoda nie jest równoznaczna z wydaniem warunków przyłączenia do sieci oraz uzgodnieniem dokumentacji projektowej.

Z poważaniem

Kierownik Działu
Dokumentacji Energetycznej
Radosław Wojarczuk
Radosław Wojarczuk

k/o:

- Adresat
- Wydział Dokumentacji Energetycznej Oddziału w Kaliszu, al. Wolności 8, 62-800 Kalisz
- 42MMD – a/a



Energa
operator

OSWIETLENIE ULICZNE I DROGOWE
Sp. z o.o.
28. 07. 2022
Nr dz. 6677 / 02-9

T2

ENERGA OPERATOR SA
Oddział w Kaliszu RD Ostrów Wielkopolski
Dział Dokumentacji Energetycznej

Ostrów Wielkopolski, 26-07-2022 roku

Oświetlenie Uliczne i Drogowe
Spółka z o.o.
ul. Wrocławska 71A
62-800 Kalisz

UZGODNIENIE DOKUMENTACJI

Nr uzgodnienia: **EOP/KPI/4/2022/07/028635/AG**
Dokumentacja: **Podwieszenie przewodu oświetlenia ulicznego**
Miejscowość: **Siedlików st. 22254 obwód nr III**
Ulica: -
Działki: -
Gmina: **Ostrzeszów**
Zakres uzgodnienia: **formalno-prawny oraz techniczny (zgodność z rozwiązaniami technicznymi i standardami przyjętymi do stosowania w ENERGA - OPERATOR SA)**
Uwagi: **BEZ UWAG**

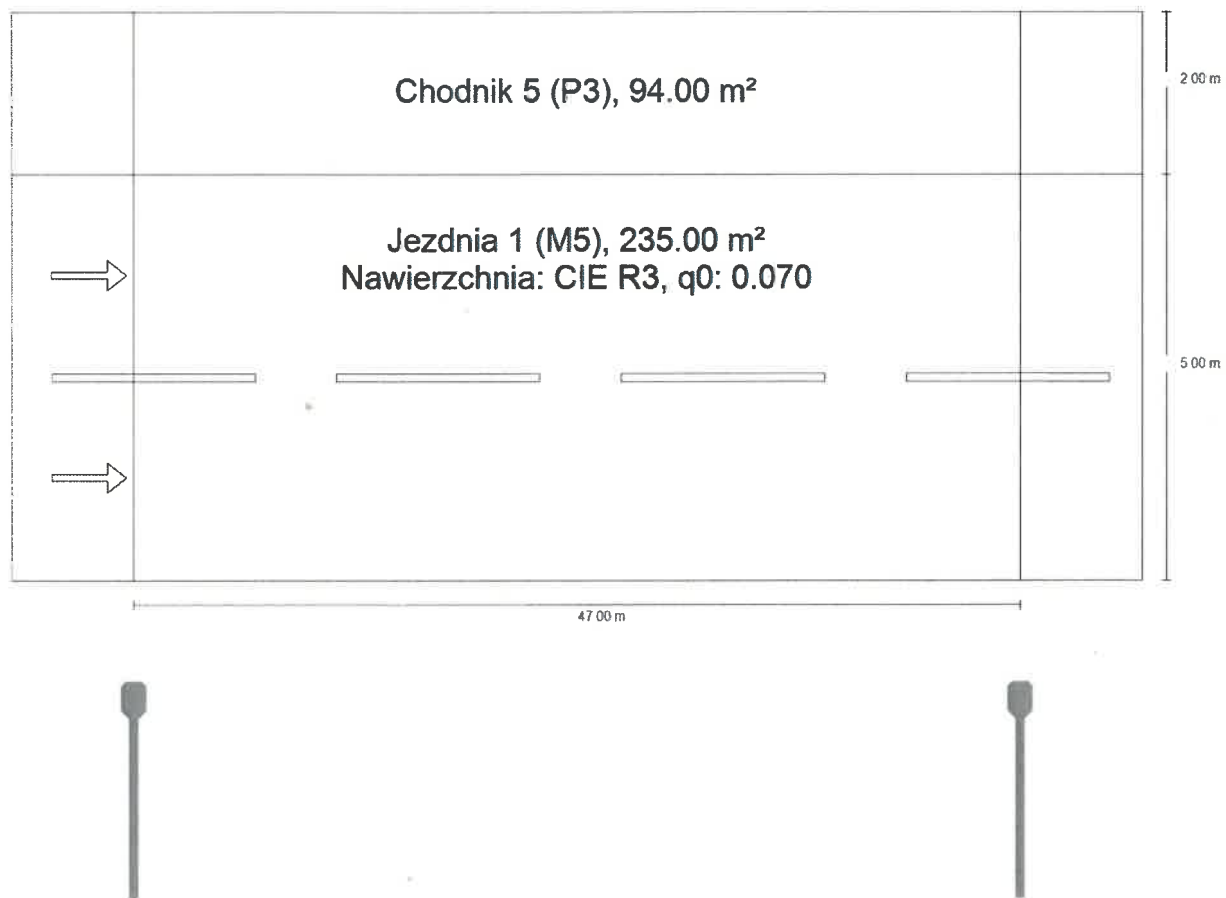
Zatwierdził

Kierownik Działu
Dokumentacji Energetycznej
Radostaw Wojarczuk
Radostaw Wojarczuk

k/o:
Wnioskodawca
42MMD - a/a

Siedlików gm. Ostrzeszów st. 22254

Podsumowanie (do EN 13201:2015)



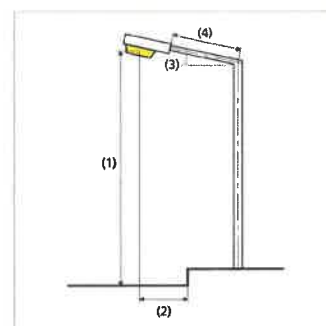
Siedlików gm. Ostrzeszów st. 22254

Podsumowanie (do EN 13201:2015)

Producent	Philips	P	49.0 W
Nazwa artykułu	BGP282 T25 1 xLED80-4S/740 DM12	Φ_{Lampa}	8000 lm
Wyposażenie	1x LED80-4S/740	Φ_{Oprawa}	7053 lm
		η	88.16 %

BGP282 T25 1 xLED80-4S/740 DM12 (z jednej strony na dole)

Odstęp słupa	47.000 m
(1) Wysokość punktu świetlnego	8.500 m
(2) Nawis punktu świetlnego	-1.500 m
(3) Nachylenie wysięgnika	5.0°
(4) Długość wysięgnika	2.000 m
Godziny pracy w ciągu roku	4000 h: 100.0 %, 49.0 W
Zużycie	1029.0 W/km
ULR / ULOR	0.00 / 0.00
Maks. natężenia światła W każdym kierunku tworzącym podany kąt z dolną linią pionową przy zainstalowanym i gotowym do użytku oświetleniu.	≥ 70°: 832 cd/klm ≥ 80°: 100 cd/klm ≥ 90°: 3.14 cd/klm
Klasa natężenia oświetlenia Wartości natężenia światła w [cd/klm] do obliczania klasy natężenia światła odnoszą się do strumienia świetlnego lampy, zgodnie z EN 13201:2015.	G*2
Klasa wskaźnika oślnienia	D.6



Siedlików gm. Ostrzeszów st. 22254

Podsumowanie (do EN 13201:2015)

Wyniki dla pól oceny

	Rozmiar	Obliczono	Zad.	Kontrola
Chodnik 5 (P3)	E_m	7.66 lx	[7.50 - 11.25] lx	✓
	E_{min}	4.20 lx	≥ 1.50 lx	✓
Jezdnia 1 (M5)	L_m	0.55 cd/m ²	≥ 0.50 cd/m ²	✓
	U_o	0.63	≥ 0.35	✓
	U_l	0.54	≥ 0.40	✓
	TI	15 %	≤ 15 %	✓
	R_{EI}	0.96	≥ 0.30	✓

Obliczono współczynnik konserwacji 0.80 dla instalacji.

Wyniki dla wskaźników wydajności energetycznej

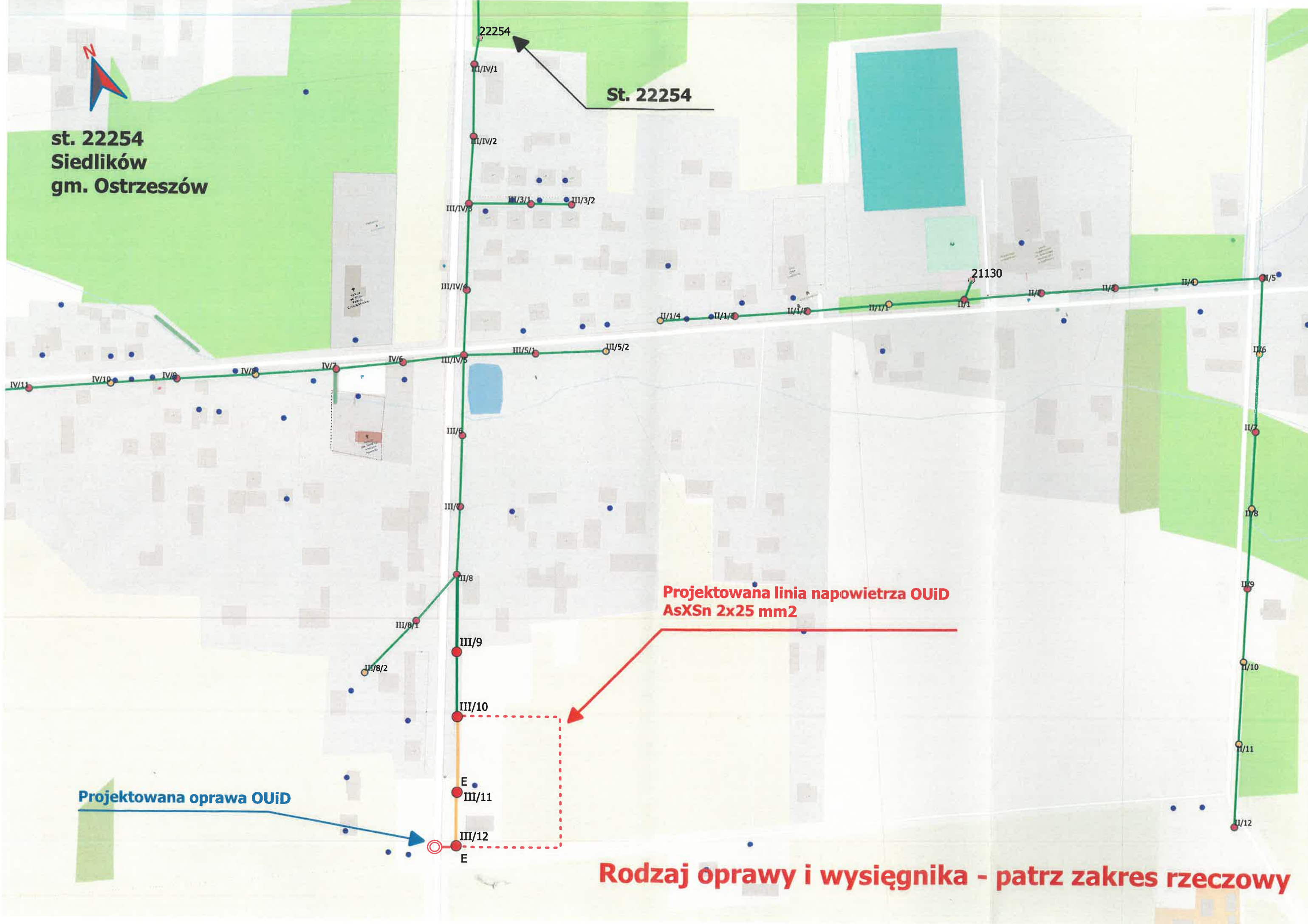
	Rozmiar	Obliczono	Zużycie
Siedlików gm. Ostrzeszów st. 22254	D_p	0.018 W/lx*m ²	-
BGP282 T25 1 xLED80-4S/740 DM12 (z jednej strony na dole)	D_e	0.6 kWh/m ² rok,	196.0 kWh/rok



st. 22254
Siedlików
gm. Ostrzeszów

St. 22254

21130



Projektowana linia napowietrza OUiD
AsXS_n 2x25 mm²

Projektowana oprawa OUiD

Rodzaj oprawy i wysięgnika - patrz zakres rzeczowy