

## Zapytanie ofertowe

(roboty budowlane)

na wykonanie zadania pn.: **Przebudowa oraz budowa sieci elektroenergetycznej do 1 kV w zakresie oświetlenia drogowego w m. Gać Pawężowa st. 14808, Gmina Koźminek**, w zakresie zgodnym z załącznikiem stanowiącym integralną część zapytania.

Dodatkowe informacje odnośnie zakresu prac można uzyskać od p. Dawida Świątka, tel. 062 598 64 21 lub 535 500 841

**Zleceniobiorca** zobowiązany będzie do:

- przestrzegania *Wytycznych dla wykonawców przy wykonywaniu robót budowlanych na sieciach wspólnych na zlecenie Oświetlenie Uliczne i Drogowe sp. z o.o.* zamieszczonych na [www.ouid.pl/pliki-do-pobrania.html](http://www.ouid.pl/pliki-do-pobrania.html),
- przestrzegania *Wytycznych dla wykonawców przy wykonywaniu robót budowlanych na sieciach wydzielonych na zlecenie Oświetlenie Uliczne i Drogowe sp. z o.o.* zamieszczonych na [www.ouid.pl/pliki-do-pobrania.html](http://www.ouid.pl/pliki-do-pobrania.html),
- przestrzegania *Wytycznych dla wykonawców w zakresie zasad odbioru robót budowlanych wykonywanych na zlecenie Oświetlenie Uliczne i Drogowe sp. z o.o.* zamieszczonych na [www.ouid.pl/pliki-do-pobrania.html](http://www.ouid.pl/pliki-do-pobrania.html),
- zakupienia wszystkich materiałów niezbędnych do wykonania zadania,
- uzyskania niezbędnych zgód i uzgodnień z zarządcą drogi, lub terenu na którym znajdują się urządzenia oświetleniowe oraz właścicielami infrastruktury znajdującej się w bezpośrednim sąsiedztwie urządzeń oświetleniowych,
- demontażu, przechowywania i ponownego montażu znaków drogowych oraz wszelkiego rodzaju tablic reklamowych i informacyjnych (jeżeli w zakresie zadania jest demontaż, lub wymiana słupów),
- przedłożenia Zleceniodawcy faktury w terminie 7 dni od daty pozytywnego odbioru wykonanych robót.

**Zleceniodawca:**

- udzieli Zleceniobiorcy upoważnienia do wystąpienia w jego imieniu do Energa-Operator SA w zakresie jednorazowego przygotowania oraz likwidacji miejsca pracy w celu wykonania zakresu robót objętych niniejszym zapytaniem (w przypadku robót na napowietrznej linii wspólnej lub podwieszanej),
- dokona odbioru robót zgodnie z *Wytycznymi dla wykonawców w zakresie zasad odbioru robót budowlanych wykonywanych na zlecenie Oświetlenie Uliczne i Drogowe sp. z o.o.* zamieszczonych na [www.ouid.pl/pliki-do-pobrania.html](http://www.ouid.pl/pliki-do-pobrania.html),
- ureguluje należność za wykonane zadanie przelewem w terminie 25 dni od daty wpływu do siedziby Spółki prawidłowo wystawionej faktury VAT.

Oferty należy składać na druku formularza pn. „**Formularz ofertowy – roboty budowlane**” dostępnym na stronie internetowej [www.ouid.pl](http://www.ouid.pl) w zakładce „DO POBRANIA”, na adres: Oświetlenie Uliczne i Drogowe sp. z o. o., ul. Wrocławska 71A, 62-800 Kalisz lub złożyć osobiście w siedzibie Spółki w dni robocze w godz. 8:00-14:00.

**Oferty należy składać do dnia 18.08.2022r.** (decyduje data wpływu oferty do Spółki)

Oferta winna zostać złożona w zamkniętej kopercie opatrzonej dokładnymi danymi oferenta oraz nazwą zadania: „**OFERTA – dot. m. Gać Pawężowa, 14808, Gmina Koźminek, zapytanie nr WT/T1/GW/...2081.../2022**”

**UWAGA: OFERTY MOGĄ BYĆ SKŁADANE WYŁĄCZNIE DROGĄ POCZTOWĄ LUB W SKRZYŃCE PODAWCZEJ PRZY WEJŚCIU DO SPÓŁKI.**

Informacja o wyborze najkorzystniejszej oferty zostanie zamieszczona na stronie [www.ouid.pl](http://www.ouid.pl).

Podpisanie umowy nastąpi w siedzibie zamawiającego, w terminie 14 dni od dnia powiadomienia o wyborze najkorzystniejszej oferty. Wzór umowy znajduje się na stronie [www.ouid.pl/pliki-do-pobrania.html](http://www.ouid.pl/pliki-do-pobrania.html)

W przypadku nie zawarcia umowy z winy Oferenta w ww. terminie, Spółka ma prawo do wyboru kolejnej najkorzystniejszej oferty.

**WAŻNE:**

Do oferty należy dołączyć wykaz osób, które będą wykonywały ww. prace wg załącznika nr 1 do formularza ofertowego. Jeśli osoby te nie były wcześniej zgłoszone do Spółki należy do oferty dołączyć kopie potwierdzone za zgodność z oryginałem:

- zaświadczeń o ukończeniu kursu pracy pod napięciem w urządzeniach i liniach o napięciu do 1kV,
- świadectw kwalifikacyjnych,
- orzeczeń lekarskich o braku przeciwwskazań zdrowotnych do wykonywania pracy na określonym stanowisku.

Zastępca Dyrektora  
ds. Technicznych  
  
Jacek Witczak

### Zakres rzeczowy zadania:

#### Gać Pawężowa st. 14808 gm. Koźminek - sieć napowietrzna, wspólna

**A** – montaż oprawy typu BGP281 T25 1xLED69-4S/740 DN10 7000lm 44.5W z wysięgnikiem o wysięgu 1,0m i kącie gięcia 5 stopni – 2 szt.

**B** – wymiana oprawy sodowej na oprawę typu BGP281 T25 1xLED69-4S/740 DN10 7000lm 44.5W z wysięgnikiem o wysięgu 1,0m i kącie gięcia 5 stopni - 1 szt.

**C** – przełożenie istniejącej oprawy sodowej wraz z osprzętem ze słupa II/4 na słup II/5 – 1 kpl.

### Opis techniczny:

Wymiany oraz montażu nowych opraw należy dokonać w lokalizacjach zgodnych z załączonymi schematami. Oprawy montować nad linią energetyczną prostopadle do jezdni. Wysięgniki montować za pomocą śrub wysięgnika (tzw. „laski”). Zastosować wysięgniki ocynkowane o średnicy zewnętrznej ok. 49mm.

Oprawy zasilic przewodami typu YKY 2x2,5mm<sup>2</sup> 450/750V (okrągły), pozostawiając podwójną izolację na długości min. 10cm po wyjściu przewodu z wysięgnika oraz wykonując zapas pojedynczych żył o długości ok. 2m zwijając je w postać sprężyny, w celu umożliwienia swobodnego podłączenia oprawy do linii zasilającej. Oprawy zabezpieczyć bezpiecznikowymi złączami do lamp oświetlenia ulicznego montowanymi bezpośrednio na przewodzie linii zasilającej firmy SINTUR, typu BZO-03 z wkładkami bezpiecznikowymi typu Bi-Wts 4A. Do podłączenia żyły ochronno-neutralnej PEN przewodu zasilającego oprawę należy użyć zacisków izolowanych przebijających izolację typu SLIP 12.05, SLIP 22.1 lub SL 11.118 prod. Ensto. Podczas montażu należy zwrócić szczególną uwagę na prawidłowe wprowadzenie przewodu zasilającego oprawę oraz jej zamknięcie, w celu zapewnienia wymaganej szczelności.

Do montażu urządzeń oświetleniowych zastosować odrębny osprzęt i konstrukcje. Montowane urządzenia winny być fabrycznie nowe.

Za wyjątkiem punktów z zapisem o przełożeniu istniejącego osprzętu, przewodu i wysięgników, należy wszędzie zastosować nowe urządzenia.

Prace należy skoordynować z konserwatorem sieci oświetleniowej, a Spółkę OUiD powiadomić pisemnie o terminie rozpoczęcia rozbudowy.

Do pisma zgłaszającego zakończenie prac i gotowość do odbioru technicznego należy załączyć:

- schemat powykonawczy (należy oznaczyć typy opraw i przewodów linii zasilającej),

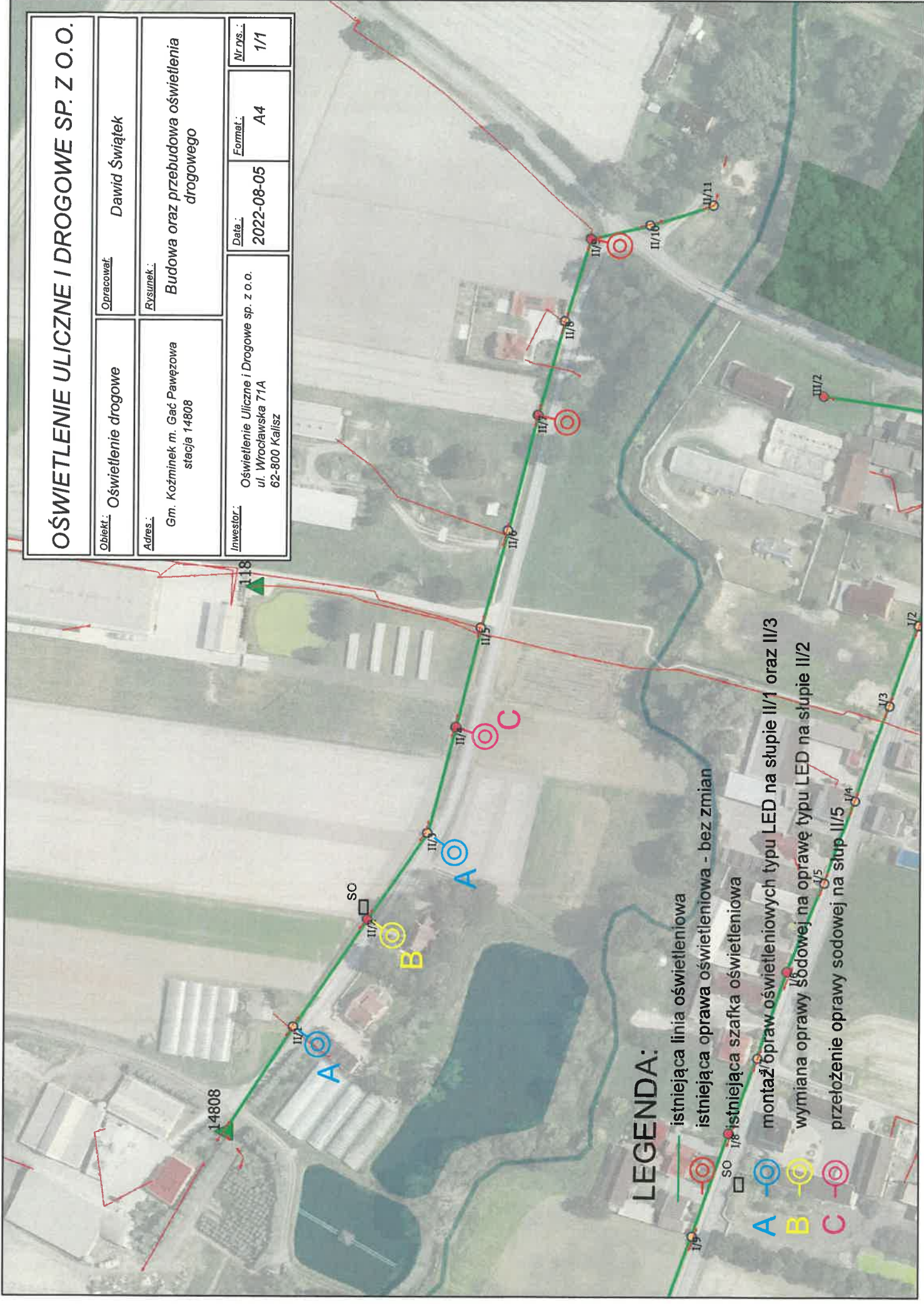
dla całych obiektów, tj. wszystkich słupów na których znajdują się urządzenia (oprawy, przewody linii, wprowadzone kable) zasilane z danego punktu zapalania; schemat powykonawczy ma być przekazany do Spółki w formie papierowej jako załącznik dokumentacji powykonawczej.

Opracował

**SPECJALISTA**  
ds. Eksploatacji Oświetlenia  
*David Świątek*

# OŚWIETLENIE ULICZNE I DROGOWE SP. Z O.O.

<b>Obiekt:</b> Oświetlenie drogowe	<b>Opracował:</b> Dawid Świątek
<b>Adres:</b> Gm. Koźminek m. Gać Pawężowa stacja 14808	<b>Rysunek:</b> Budowa oraz przebudowa oświetlenia drogowego
<b>Inwestor:</b> Oświetlenie Uliczne i Drogowe sp. z o.o. ul. Wrocławska 71A 62-800 Kalisz	<b>Data:</b> 2022-08-05
	<b>Format:</b> A4
	<b>Nr. rys.:</b> 1/1

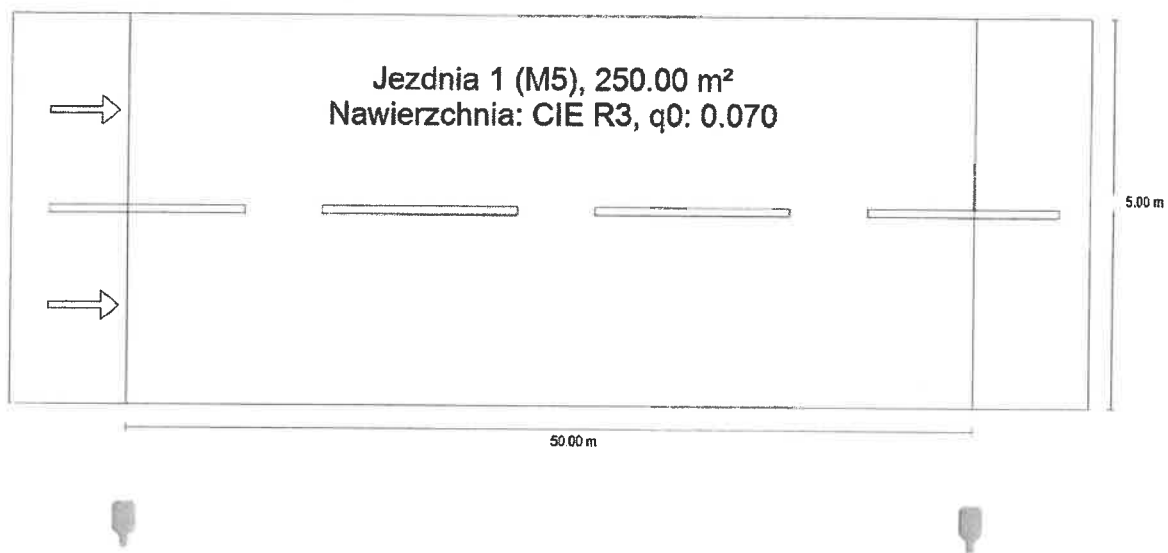


## LEGENDA:

- istniejąca linia oświetleniowa
- istniejąca oprawa oświetleniowa - bez zmian
- istniejąca szafka oświetleniowa
- montaż opraw oświetleniowych typu LED na słupie II/1 oraz III/3
- wymiana oprawy sódowej na oprawę typu LED na słupie II/2
- przełożenie oprawy sódowej na słup II/5

Wzór BGP281

## Podsumowanie (do EN 13201:2015)



Wzór BGP281

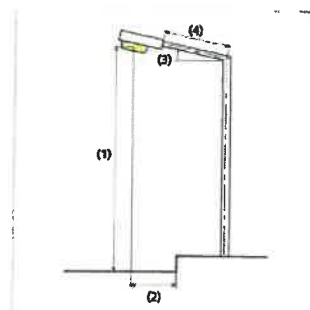
## Podsumowanie (do EN 13201:2015)



Producent	Philips	P	44.5 W
Nazwa artykułu	BGP281 T25 1 xLED69-4S/740 DN10	$\Phi_{\text{Lampa}}$	7000 lm
		$\Phi_{\text{Oprawa}}$	6158 lm
Wyposażenie	1x LED69-4S/740	$\eta$	87.97 %

BGP281 T25 1 xLED69-4S/740 DN10 (z jednej strony na dole)

Odstęp słupa	50.000 m
(1) Wysokość punktu świetlnego	8.500 m
(2) Nawis punktu świetlnego	-1.500 m
(3) Nachylenie wysięgnika	10.0°
(4) Długość wysięgnika	0.000 m
Godziny pracy w ciągu roku	4000 h: 100.0 %, 44.5 W
Zużycie	890.0 W/km
ULR / ULOR	0.00 / 0.00
Maks. natężenia światła W każdym kierunku tworzącym podany kąt z dolną linią pionową przy zainstalowanym i gotowym do użytku oświetleniu.	≥ 70°: 624 cd/klm ≥ 80°: 325 cd/klm ≥ 90°: 7.46 cd/klm
Klasa natężenia oświetlenia Wartości natężenia światła w [cd/klm] do obliczania klasy natężenia światła odnoszą się do strumienia świetlnego lampy, zgodnie z EN 13201:2015.	-
Klasa wskaźnika oślnienia	D.6



Wzór BGP281

## Podsumowanie (do EN 13201:2015)

Wyniki dla pól oceny

	Rozmiar	Obliczono	Zad.	Kontrola
Jezdnia 1 (M5)	$L_m$	0.50 cd/m <sup>2</sup>	≥ 0.50 cd/m <sup>2</sup>	✓
	$U_o$	0.50	≥ 0.35	✓
	$U_l$	0.60	≥ 0.40	✓
	TI	15 %	≤ 15 %	✓
	$R_{EI}$	0.76	≥ 0.30	✓

Obliczono współczynnik konserwacji 0.80 dla instalacji.

Wyniki dla wskaźników wydajności energetycznej

	Rozmiar	Obliczono	Zużycie
Wzór BGP281	$D_p$	0.024 W/lx*m <sup>2</sup>	-
BGP281 T25 1 xLED69-4S/740 DN10 (z jednej strony na dole)	$D_e$	0.7 kWh/m <sup>2</sup> rok,	178.0 kWh/rok