

Zapytanie ofertowe

(zaprojektuj i wybuduj)

na wykonanie zadania pn.: **Budowa sieci elektroenergetycznej do 1kV w zakresie oświetlenia zewnętrznego w m. Trzebienie, 14358, gm. Lisków**, w zakresie zgodnym z uzgodnioną dokumentacją projektową opracowaną na podstawie warunków technicznych nr WTS 28/T1/2022 z dnia 05.08.2022r. oraz z zakresem prac, stanowiącymi integralne części zapytania.

UWAGA: termin realizacji zadania do dnia 30.11.2022r.

Dodatkowe informacje odnośnie zakresu prac można uzyskać od p. Dawida Świątka, tel. 062 598 64 21 lub 535 500 841

Zleceniobiorca zobowiązany będzie do:

- przestrzegania *Wytycznych dla wykonawców przy wykonywaniu robót budowlanych na sieciach wspólnych na zlecenie Oświetlenie Uliczne i Drogowe sp. z o.o.* zamieszczonych na www.ouid.pl/pliki-do-pobrania.html,
- przestrzegania *Wytycznych dla wykonawców przy wykonywaniu robót budowlanych na sieciach wydzielonych na zlecenie Oświetlenie Uliczne i Drogowe sp. z o.o.* zamieszczonych na www.ouid.pl/pliki-do-pobrania.html,
- przestrzegania *Wytycznych dla wykonawców w zakresie zasad odbioru robót budowlanych wykonywanych na zlecenie Oświetlenie Uliczne i Drogowe sp. z o.o.* zamieszczonych na www.ouid.pl/pliki-do-pobrania.html,
- zakupienia wszystkich materiałów niezbędnych do wykonania zadania,
- uzyskania niezbędnych zgód i uzgodnień z zarządcą drogi, lub terenu na którym znajdują się urządzenia oświetleniowe oraz właścicielami infrastruktury znajdującej się w bezpośrednim sąsiedztwie urządzeń oświetleniowych,
- demontażu, przechowywania i ponownego montażu znaków drogowych oraz wszelkiego rodzaju tablic reklamowych i informacyjnych (jeżeli w zakresie zadania jest demontaż, lub wymiana słupów),
- przedłożenia Zleceniodawcy faktury w terminie 7 dni od daty pozytywnego odbioru wykonanych robót.

Zleceniodawca:

- udzieli Zleceniobiorcy upoważnienia do wystąpienia w jego imieniu do Energa-Operator SA w zakresie jednorazowego przygotowania oraz likwidacji miejsca pracy w celu wykonania zakresu robót objętych niniejszym zapytaniem (w przypadku robót na napowietrznej linii wspólnej lub podwieszanej),
- dokona odbioru robót zgodnie z *Wytycznymi dla wykonawców w zakresie zasad odbioru robót budowlanych wykonywanych na zlecenie Oświetlenie Uliczne i Drogowe sp. z o.o.* zamieszczonych na www.ouid.pl/pliki-do-pobrania.html,
- ureguluje należność za wykonane zadanie przelewem w terminie 25 dni od daty wpływu do siedziby Spółki prawidłowo wystawionej faktury VAT.

Oferty należy składać na druku formularza pn. „**Formularz ofertowy – zaprojektuj i wybuduj**” dostępnym na stronie internetowej www.ouid.pl w zakładce „DO POBRANIA”, na adres: Oświetlenie Uliczne i Drogowe sp. z o. o., ul. Wrocławska 71A, 62-800 Kalisz lub złożyć osobiście w siedzibie Spółki w dni robocze w godz. 8:00-14:00.

Oferty należy składać do dnia 17.08.2022r. (decyduje data wpływu oferty do Spółki)

Oferta winna zostać złożona w zamkniętej kopercie opatrzonej dokładnymi danymi oferenta oraz nazwą zadania:

„**OFERTA – dot. m. m. Trzebienie, 14358, gm. Lisków, zapytanie nr WT/T1/GW/.....2023/2022**”

UWAGA: OFERTY MOGĄ BYĆ SKŁADANE WYŁĄCZNIE DROGĄ POCZTOWĄ LUB W SKRZYŃCE PODAWCZEJ PRZY WEJŚCIU DO SPÓŁKI.

Przed podpisaniem umowy, Wykonawca zobowiązany jest do dostarczenia uprawnień budowlanych oraz aktualnego zaświadczenia z Polskiej Izby Inżynierów Budownictwa.

Informacja o wyborze najkorzystniejszej oferty zostanie zamieszczona na stronie www.ouid.pl.

Podpisanie umowy nastąpi w siedzibie zamawiającego, w terminie 14 dni od dnia powiadomienia o wyborze najkorzystniejszej oferty.

Wzór umowy znajduje się na stronie www.ouid.pl/pliki-do-pobrania.html

W przypadku nie zawarcia umowy z winy Oferenta w ww. terminie, Spółka ma prawo do wyboru kolejnej najkorzystniejszej oferty.

WAŻNE:

Do oferty należy dołączyć wykaz osób, które będą wykonywały ww. prace wg załącznika nr 1 do formularza ofertowego.

Jeśli osoby te nie były wcześniej zgłoszone do Spółki

należy do oferty dołączyć kopie potwierdzone za zgodność z oryginałem:

- zaświadczeń o ukończeniu kursu pracy pod napięciem w urządzeniach i liniach o napięciu do 1kV,
- świadectw kwalifikacyjnych,
- orzeczeń lekarskich o braku przeciwwskazań zdrowotnych do wykonywania pracy na określonym stanowisku.

Zastępca Dyrektora
ds. Technicznych

Jacek Witczak

Prezes Zarządu: Maciej Witczak, Członek Zarządu: Dorota Kisiela-Augustyniak

Sąd Rejonowy w Poznaniu KRS 000081004 REGON: 250680024 Kapitał zakładowy: 110.354.000 zł NIP: 618-16-07-268

Konta bankowe Santander Bank Polska S.A. 22 1910 1064 0004 8956 4121 0001, Bank Pekao S.A. I O/Kalisz 74124029461111000028733740

Warunki techniczne

dot. wykonania projektu budowy sieci elektroenergetycznej do 1 kV
w zakresie oświetlenia zewnętrznego

1. Adres inwestycji:
gmina: Lisków
miejscowość: Trzebień
nazwa ulicy: .
2. Rodzaj projektowanej linii: napowietrzna.
 - a) typ przewodu/kabla zasilającego: przewód izolowany typu AsXS_n o przekroju zgodnym z obliczeniami lecz nie mniejszym niż 25mm².
 - b) dodatkowe parametry linii zasilającej: brak.
 - c) w przypadku linii kablowej na projektowanych kablach należy umieścić oznaczniki zawierające: „Oświetlenie, typ kabla, nr stacji zasilającej, trasa kabla (początek – koniec danego odcinka), rok budowy”.
3. Orientacyjna długość projektowanej linii kablowej 0 m, linii napowietrznej wydzielonej 0 m, linii napowietrznej wspólnej 500 m.
4. Nr stacji zasilającej: 14358, nr istniejącego PZ 003497
5. Miejsce zasilania: istniejący słup ENERGA-OPERATOR SA nr II/2.
6. Rodzaj zasilania: jednofazowe
7. Parametry szafy oświetleniowej:
 - a) istniejąca szafa,
 - b) rodzaj projektowanej szafy: nie dotyczy,
 - c) materiał obudowy: nie dotyczy,
 - d) barwa obudowy: nie dotyczy
 - e) minimalny stopień szczelności: IP nie dotyczy
 - f) minimalna odporność na udary: IK nie dotyczy
 - g) miejsce montażu: nie dotyczy,
 - h) rodzaj sterowania: nie dotyczy,
 - i) rodzaj zabezpieczenia przedlicznikowego: nie dotyczy,
 - j) rodzaj zabezpieczeń obwodowych: nie dotyczy,
 - k) ilość obwodów szafy oświetleniowej: nie dotyczy,
 - l) w przypadku projektowanej szafy, winna ona posiadać możliwość zamontowania zamka/wkładki w systemie Master-Key,
 - m) w przypadku istniejącej szafy oświetleniowej, w razie potrzeby należy dostosować ją do zmiany mocy zainstalowanej.
8. Parametry projektowanych słupów:
 - a) materiał: nie dotyczy,
 - b) wysokość montażu oprawy w metrach: nie dotyczy,
 - c) sposób montażu w gruncie: nie dotyczy,
 - d) kolor: nie dotyczy
 - e) inne parametry: brak
 - f) typ słupa: nie dotyczy
 - g) w przypadku projektowanych słupów, kable w słupach należy łączyć za pomocą izolowanych złączy kablowych z wkładkami bezpiecznikowymi typu D01.

- h) projektowane słupy należy oznakować aluminiowymi, żółtymi tabliczkami z tłoczonymi, czarnymi napisami firmy Multi-tab. Treść tabliczek ustalić z Oświetlenie Uliczne i Drogowe sp. z o.o. Tabliczki należy zamontować na słupach od strony drogi na wysokości od 2 do 2,5m taśmą stalową, nierdzewną.
9. Parametry wysięgników dla linii napowietrznej:
- materiał: stalowe ocynkowane
 - inne: wysięg 2,5m, kąt nachylenia 10 stopni ,
 - wysięgniki montować w taki sposób aby oprawy znajdowały się nad przewodami linii nn.
10. Parametry opraw:
- rodzaj źródła światła: LED, temperatura barwowa 4000 K,
 - stopień ochrony przeciwporażeniowej: II,
 - klasa szczelności dla całej oprawy: IP 66,
 - minimalna odporność na udary: IK 08
 - materiał: aluminium,
 - typ oprawy: Unistreet Gen 2 ,
 - system zarządzania: City Touch z abonamentem na 10 lat,
 - inne uwagi: korpus oprawy koloru ciemnoszarego.
11. Parametry przewodów zasilających oprawy w słupach/wysięgnikach: YKY 0,6/1kV 2x2,5mm².
12. Rodzaj zabezpieczeń bezpiecznikowych dla opraw: izolowane złącza kablowe IZK z wkładkami D01.
13. Ochrona przeciwprzepięciowa: nie dotyczy.
14. Układ zasilania: TN-C.
15. Do obliczeń fotometrycznych należy przyjąć klasę oświetleniową dla drogi: nie dotyczy, dla chodników: nie dotyczy oraz współczynnik konserwacji równy: nie dotyczy.
16. W przypadku projektowania urządzeń oświetleniowych na konstrukcjach wsporczych (słupach) będących własnością ENERGA-OPERATOR SA, dokumentację należy bezwzględnie uzgodnić z właściwym terytorialnie Rejonowym Zakładem Dystrybucji.
17. Projektowane linie oświetleniowe, kablowe lub napowietrzne, wydzielone w miarę możliwości projektować w pasie drogowym lub na innych terenach publicznych.
18. Należy stosować wyłącznie urządzenia i materiały dopuszczone do stosowania na terenie kraju.
19. Demontaże: ..
20. Pozostałe uwagi: brak
21. Dla linii kablowych oraz linii napowietrznych, wydzielonych dokumentacja projektowa podlega następującym sprawdzeniom przez Oświetlenie Uliczne i Drogowe sp. z o.o. w Kaliszu:
- wstępnemu, gdzie do uzgodnienia na początku prac projektowych należy przedłożyć:
 - w wersji papierowej w 1 egz.: wykonane obliczenia oświetleniowe, mapę z lokalizacją latarni, wykaz właścicieli działek objętych inwestycją,
 - w wersji elektronicznej: plik w formacie EVO wykonanych obliczeń oświetleniowych,
 - końcowemu, gdzie do uzgodnienia przed wystąpieniem o wydanie pozwolenia na budowę lub dokonania zgłoszenia wykonania robót budowlanych, należy przedłożyć w wersji papierowej 2 egz. kompletnego w rozumieniu Prawa Budowlanego projektu budowlano-wykonawczego oraz kosztorys inwestorski.
22. Dla linii napowietrznych, wspólnych dokumentacja projektowa podlega sprawdzeniu przez Oświetlenie Uliczne i Drogowe sp. z o.o. w Kaliszu w zakresie:
- dokumentów określonych w piśmie nr: EOP/KD/4/2022/08/00271,
 - opisu technicznego, zawierającego obliczenia elektryczne,
 - planu sytuacyjnego zawierającego cały obiekt zasilany z danego PZ,
 - schematu jednokreskowego,
 - obliczeń fotometrycznych.
23. Załączniki: plan sytuacyjny, obliczenia oświetleniowe, pismo EOP.

Opracował: Dawid Świątek.

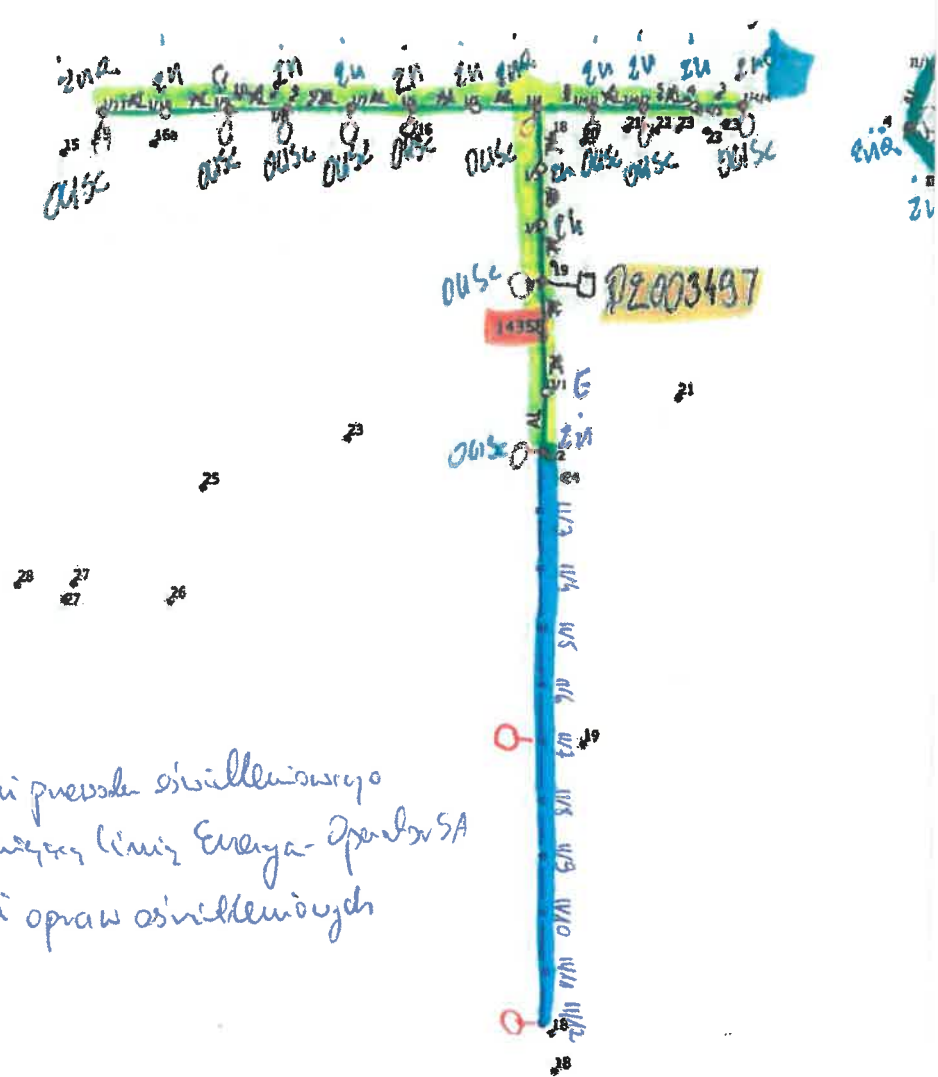
Zastępca Dyrektora
ds. Technicznych
Jacek Witczak

Zakres prac:

Trzebienie st. 14358 gm. Lisków – sieć napowietrzna, wspólna

- montaż przewodu AsXSn 2x25 mm² na odcinku od słupa II/2 do słupa II/12 – 500m
- montaż ogranicznika przepięć 0,28/5 na słupie II/12 – 1 szt.
- montaż oprawy typu BGP281 T25 1xLED69-4S/740 DN10 44.5W LW10 z wysięgnikiem o wysięgu 2,5m i kącie gięcia 10 st. na słupie II/7 oraz II/12 – 2 szt.

SPECIALISTA
ds. Eksploatacji Świetlenia
David Szwajtek



Legenda:

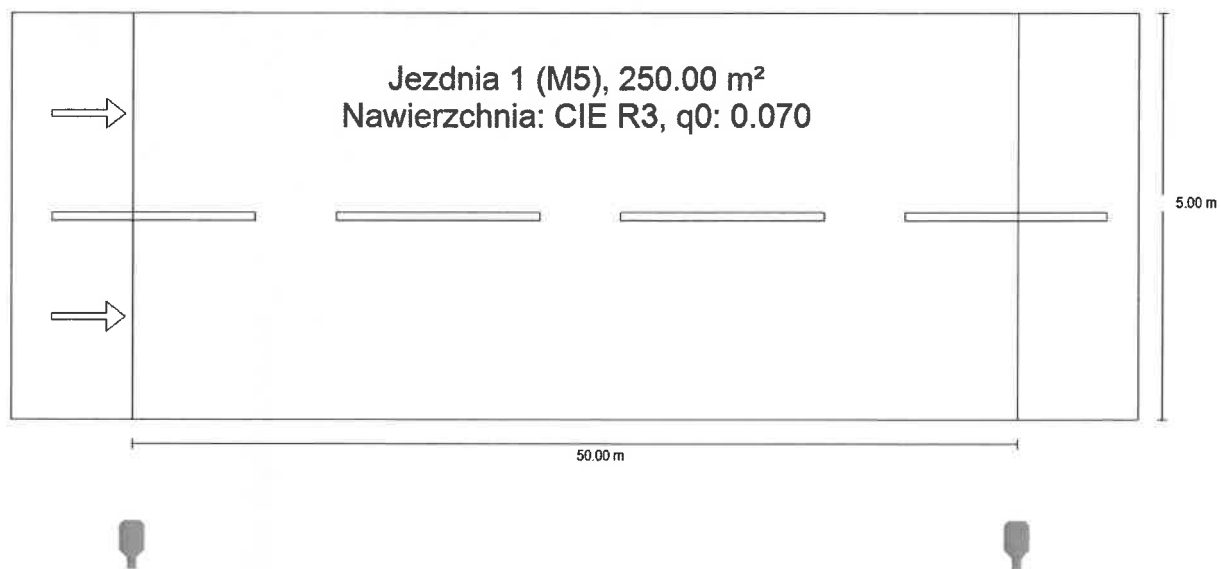
- montażi przewodów siłowniowych pod istniejącymi liniami Energa - Operator SA
- montażi opraw osiwickich

11 szt. - OU5C

Stacja:	1435
Zegar:	AST mioli
Licznik:	10039377
Rodzaj zasilania:	1-faz.
Rodzaj linii:	AsXSn-calosc
Nr PZ	003487
Lokalizacja:	szafka na słupie liniowym 1/1
Data:	09.12.2021

Wzór BGP281

Podsumowanie (do EN 13201:2015)



Wzór BGP281

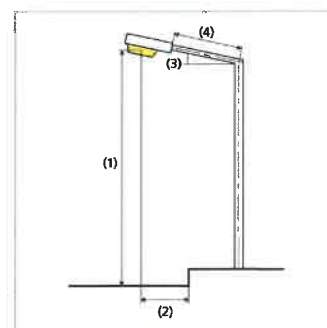
Podsumowanie (do EN 13201:2015)



Producent	Philips	P	44.5 W
Nazwa artykułu	BGP281 T25 1 xLED69-4S/740 DN10	Φ_{Lampa}	7000 lm
Wyposażenie	1x LED69-4S/740	Φ_{Oprawa}	6158 lm
		η	87.97 %

BGP281 T25 1 xLED69-4S/740 DN10 (z jednej strony na dole)

Odstęp słupa	50.000 m
(1) Wysokość punktu świetlnego	8.500 m
(2) Nawis punktu świetlnego	-1.500 m
(3) Nachylenie wysięgnika	10.0°
(4) Długość wysięgnika	0.000 m
Godziny pracy w ciągu roku	4000 h: 100.0 %, 44.5 W
Zużycie	890.0 W/km
ULR / ULOR	0.00 / 0.00
Maks. natężenia światła W każdym kierunku tworzącym podany kąt z dolną linią pionową przy zainstalowanym i gotowym do użytku oświetleniu.	≥ 70°: 624 cd/klm ≥ 80°: 325 cd/klm ≥ 90°: 7.46 cd/klm
Klasa natężenia oświetlenia Wartości natężenia światła w [cd/klm] do obliczania klasy natężenia światła odnoszą się do strumienia świetlnego lampy, zgodnie z EN 13201:2015.	-
Klasa wskaźnika ośnienia	D.6



Wzór BGP281

Podsumowanie (do EN 13201:2015)

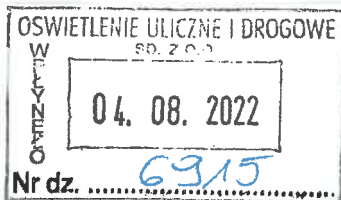
Wyniki dla pól oceny

	Rozmiar	Obliczono	Zad.	Kontrola
Jezdnia 1 (M5)	L_m	0.50 cd/m ²	≥ 0.50 cd/m ²	✓
	U_o	0.50	≥ 0.35	✓
	U_l	0.60	≥ 0.40	✓
	TI	15 %	≤ 15 %	✓
	R_E	0.76	≥ 0.30	✓

Obliczono współczynnik konserwacji 0.80 dla instalacji.

Wyniki dla wskaźników wydajności energetycznej

	Rozmiar	Obliczono	Zużycie
Wzór BGP281	D_p	0.024 W/lx*m ²	-
BGP281 T25 1 xLED69-4S/740 DN10 (z jednej strony na dole)	D_e	0.7 kWh/m ² rok,	178.0 kWh/rok



TM

Od Marek Tomczak
Dział 41MMD

Do **Oświetlenie Uliczne i Drogowe Sp. z o. o.**
ul. Wrocławska 71A
62-800 Kalisz

T 62 500 24 31

Znak EOP/KD/4/2022/08/00271

Kalisz, 4 sierpień 2022 r.

Dot. Dobudowy elementów oświetlenia ulicznego (drogowego).

W odpowiedzi na Wasze pismo nr WT/T 1/DŚ/1970/2022 otrzymane w dniu 01.08.2022 roku w sprawie dobudowy projektowanej infrastruktury oświetleniowej nN dla Spółki Oświetlenie Uliczne i Drogowe Sp. z o.o. na istniejącej linii napowietrznej nN będącej na majątku Energa-Operator SA w m. **Annopol, Pyczek, Trzebień, Trzebień Pierwsze i Wygoda wszystkie w gminie Lisków** informujemy, że **wyrażamy zgodę** na powyższe*, pod warunkiem zachowania przez Inwestora przedmiotowego zadania wszystkich postanowień zawartych w umowie najmu nr KJ07188/19 w sprawie udostępnienia słupów energetycznych, zawartej w dniu 06.12.2019 r.

Specyfikacja ilościowa i lokalizacyjna urządzeń elektroenerg. będących przedmiotem udzielonej zgody:

- ilość słupów ÉNERGA - OPERATOR SA będących przedmiotem zgody z uwzględnieniem wszystkich stanowisk słupowych, na których przewiduje się montaż elementów proj. infrastruktury oświetleniowej Spółki Oświetlenie Uliczne i Drogowe Sp. z o.o. – **18 szt.**
 - ilość słupów, na których nastąpi montaż dodatkowych opraw – **11 szt.**
 - ilość słupów, na których nastąpi demontaż istniejących opraw – **0 szt.**
 - ilość słupów, na których nastąpi wymiana istniejących opraw – **0 szt.**
- **Annopol obw. 1 i 2 ze stacji transf. nr 14566** – montaż opraw oświetleniowych na słupach I/6 i II/12.
- **Pyczek obw. 2 ze stacji transf. nr 14561** – montaż oprawy oświetleniowej na słupie II/9/2 (+SO).
- **Trzebień Pierwsze obw. 1 i 2 ze stacji transf. nr 14359** montaż opraw oświetleniowych na słupach I/4, I/16 oraz II/7, II/9 i II/13.
- **Trzebień obw. 2 ze stacji transf. nr 14358** – dobudowa 10-iu przęseł linii oświetleniowej na odcinku od słupa nr II/2 do słupa II/12 oraz montaż opraw oświetleniowych na słupach II/7 i II/12.
- **Wygoda obw. 1 ze stacji transf. nr 14567** – dobudowa 7-iu przęseł linii oświetleniowej na odcinku od słupa nr I/1 do słupa I/17 oraz montaż oprawy oświetleniowej na słupie I/1/5.

W tych ww. przypadkach, w których występuje dobudowa sieci oświetleniowej istniejącej linii napowietrznej, należy opracować dokumentację techniczną.

- Do dokumentacji dołączyć obliczenia mechaniczne słupów mocnych oraz profile poprzeczne dla dwóch najdłuższych przęseł oraz wszystkich przęseł przebiegających nad drogami publicznymi lub innymi obiektami, we wszystkich przypadkach z naniesioną odległością przewodu oświetleniowego od ziemi oraz obiektów krzyżujących.
- Istniejące słupy, w razie konieczności, dostosować do nowej funkcji.
- Przed rozpoczęciem prac związanych z przebudową linii oświetleniowej ww. dokumentację należy dostarczyć do RD w Kaliszu celem uzgodnienia.
- „Przewód oświetleniowy podwiesić pod istniejącymi przewodami linii napowietrznej nN” (przedmiotowy zapis winien znaleźć się w opracowanej dokumentacji).

T 801 – 404 – 404
+48 58 767-43-50
(opłata za połączenie zgodna z cennikiem operatora)

Regon 190275904-00043
NIP 583-000-11-90

ENERGA-OPERATOR SA
ul. Marynarki Polskiej 130, 80-557 Gdańsk
Oddział w Kaliszu
al. Wolności 8, 62-800 Kalisz
operator.kalisz@energa.pl
energa-operator.pl

Sąd Rejonowy Gdańsk-Północ
VII Wydział Gospodarczy KRS
KRS 0000033455

nr konta: 38 1240 6292 1111 0010 3649 0117
Kapitał zakładowy/wpłacony 1 356 110 400 zł





Energa
operator

Jednocześnie informujemy, że przedmiotowa zgoda nie jest równoznaczna z wydaniem warunków przyłączenia do sieci oraz uzgodnieniem dokumentacji projektowej.

Zgodnie §4 pkt. 7 umowy najmu nr KJ07188/19 z dnia 06.12.2019 r. istniejące obwody oświetleniowe winny być tożsame z istniejącymi obwodami niskiego napięcia.

Przypominamy, iż wszelkie prace należy prowadzić na warunkach zawartych w umowie najmu nr KJ07188/19 w sprawie udostępnienia słupów energetycznych, zawartej w dniu 06.12.2019 r., a wszystkie nowo pobudowane lub zmodernizowane (przebudowane) elementy oświetlenia ulicznego (drogowego), zgodnie z zapisami ww. umowy, należy zgłaszać do odbioru technicznego.

W tym celu należy skutecznie zawiadomić Rejon Dystrybucji w Kaliszu o planowanym terminie odbioru technicznego, zgodnie z zapisami umowy, **dołączając do rzeczzonego zawiadomienia dokumentację powykonawczą na zakres realizowanych prac.**

Sprawę prowadzi: Dział 41MMD, Marek Tomczak, tel. 625002431

k/o:

- 41MZE – odys/mail

złotowiska
Dział Dokumentacji Energetycznej
Marek Tomczak

Signed by /
Podpisano przez:

Marek
Włodzimierz
Tomczak

Date / Data:
2022-08-04 08:36