

Zapytanie ofertowe

(zaprojektuj i wybuduj)

na wykonanie zadania pn.: **Budowa sieci elektroenergetycznej do 1kV w zakresie oświetlenia zewnętrznego w m. Lichnowo, 50311, gm. Kramsk**, w zakresie zgodnym z uzgodnioną dokumentacją projektową opracowaną na podstawie warunków technicznych nr WTS 31/T3/2022 z dnia 02.08.2022r. oraz z zakresem prac, stanowiącymi integralne części zapytania.

Dodatkowe informacje odnośnie zakresu prac można uzyskać od p. Rafała Wręczyckiego, tel. 062 598 52 79 lub 533 350 624

Zleceniobiorca zobowiązany będzie do:

- przestrzegania *Wytycznych dla wykonawców przy wykonywaniu robót budowlanych na sieciach wspólnych na zlecenie Oświetlenie Uliczne i Drogowe sp. z o.o.* zamieszczonych na www.ouid.pl/pliki-do-pobrania.html,
- przestrzegania *Wytycznych dla wykonawców przy wykonywaniu robót budowlanych na sieciach wydzielonych na zlecenie Oświetlenie Uliczne i Drogowe sp. z o.o.* zamieszczonych na www.ouid.pl/pliki-do-pobrania.html,
- przestrzegania *Wytycznych dla wykonawców w zakresie zasad odbioru robót budowlanych wykonywanych na zlecenie Oświetlenie Uliczne i Drogowe sp. z o.o.* zamieszczonych na www.ouid.pl/pliki-do-pobrania.html,
- zakupienia wszystkich materiałów niezbędnych do wykonania zadania,
- uzyskania niezbędnych zgód i uzgodnień z zarządcą drogi, lub terenu na którym znajdują się urządzenia oświetleniowe oraz właścicielami infrastruktury znajdującej się w bezpośrednim sąsiedztwie urządzeń oświetleniowych,
- demontażu, przechowywania i ponownego montażu znaków drogowych oraz wszelkiego rodzaju tablic reklamowych i informacyjnych (jeżeli w zakresie zadania jest demontaż, lub wymiana słupów),
- przedłożenia Zleceniodawcy faktury w terminie 7 dni od daty pozytywnego odbioru wykonanych robót.

Zleceniodawca:

- udzieli Zleceniobiorcy upoważnienia do wystąpienia w jego imieniu do Energa-Operator SA w zakresie jednorazowego przygotowania oraz likwidacji miejsca pracy w celu wykonania zakresu robót objętych niniejszym zapytaniem (w przypadku robót na napowietrznej linii wspólnej lub podwieszanej),
- dokona odbioru robót zgodnie z *Wytycznymi dla wykonawców w zakresie zasad odbioru robót budowlanych wykonywanych na zlecenie Oświetlenie Uliczne i Drogowe sp. z o.o.* zamieszczonych na www.ouid.pl/pliki-do-pobrania.html,
- ureguluje należność za wykonane zadanie przelewem w terminie 25 dni od daty wpływu do siedziby Spółki prawidłowo wystawionej faktury VAT.

Oferty należy składać na druku formularza pn. „**Formularz ofertowy – zaprojektuj i wybuduj**” dostępnym na stronie internetowej www.ouid.pl w zakładce „DO POBRANIA”, na adres: Oświetlenie Uliczne i Drogowe sp. z o. o., ul. Wrocławska 71A, 62-800 Kalisz lub złożyć osobiście w siedzibie Spółki w dni robocze w godz. 8:00-14:00.

Oferty należy składać do dnia 10.08.2022r. (decyduje data wpływu oferty do Spółki)

Oferta winna zostać złożona w zamkniętej kopercie opatrzonej dokładnymi danymi oferenta oraz nazwą zadania:

„**OFERTA – dot. m. Lichnowo, 50311, gm. Kramsk, zapytanie nr WT/T3/RW/1999/2022**”

UWAGA: OFERTY MOGĄ BYĆ SKŁADANE WYŁĄCZNIE DROGĄ POCZTOWĄ LUB W SKRZYŃCE PODAWCZEJ PRZY WEJŚCIU DO SPÓŁKI.

Przed podpisaniem umowy, Wykonawca zobowiązany jest do dostarczenia uprawnień budowlanych oraz aktualnego zaświadczenia z Polskiej Izby Inżynierów Budownictwa.

Informacja o wyborze najkorzystniejszej oferty zostanie zamieszczona na stronie www.ouid.pl.

Podpisanie umowy nastąpi w siedzibie zamawiającego, w terminie 14 dni od dnia powiadomienia o wyborze najkorzystniejszej oferty.

Wzór umowy znajduje się na stronie www.ouid.pl/pliki-do-pobrania.html

W przypadku nie zawarcia umowy z winy Oferenta w ww. terminie, Spółka ma prawo do wyboru kolejnej najkorzystniejszej oferty.

WAŻNE:

Do oferty należy dołączyć wykaz osób, które będą wykonywały ww. prace wg załącznika nr 1 do formularza ofertowego.

Jeśli osoby te nie były wcześniej zgłoszone do Spółki

należy do oferty dołączyć kopie potwierdzone za zgodność z oryginałem:

- zaświadczeń o ukończeniu kursu pracy pod napięciem w urządzeniach i liniach o napięciu do 1kV,
- świadectw kwalifikacyjnych,
- orzeczeń lekarskich o braku przeciwwskazań zdrowotnych do wykonywania pracy na określonym stanowisku.

Zastępca Dyrektora
ds. Technicznych

Jacek Witczak

Prezes Zarządu: Maciej Witczak, Członek Zarządu: Dorota Kisiela-Augustyniak

Sąd Rejonowy w Poznaniu KRS 0000081004 REGON: 250680024 Kapitał zakładowy: 110.354.000 zł NIP: 618-16-07-268

Konta bankowe Santander Bank Polska S.A. 22 1910 1064 0004 8956 4121 0001, Bank Pekao S.A. I O/Kalisz 74124029461111000028733740

OŚWIETLENIE

ULICZNE I DROGOWE SP. Z O.O.

ul. Wrocławska 71A, 62-800 Kalisz

Tel. 62 598 52 70

e-mail: zarzad@ouid.pl

www.oswietlenie.kalisz.pl

Warunki techniczne

dot. wykonania projektu budowy sieci elektroenergetycznej do 1 kV
w zakresie oświetlenia zewnętrznego

1. Adres inwestycji:
gmina: Kramsk
miejscowość: Lichnowo
nazwa ulicy: brak
2. Rodzaj projektowanej linii: napowietrzna.
 - a) typ przewodu/kabla zasilającego: przewód izolowany typu AsXSn o przekroju zgodnym z obliczeniami lecz nie mniejszym niż 25mm².
 - b) dodatkowe parametry linii zasilającej: brak.
 - c) w przypadku linii kablowej na projektowanych kablach należy umieścić oznaczniki zawierające: „Oświetlenie, typ kabla, nr stacji zasilającej, trasa kabla (początek – koniec danego odcinka), rok budowy”.
3. Orientacyjna długość projektowanej linii kablowej 0 m, linii napowietrznej wydzielonej 0 m, linii napowietrznej wspólnej 300 m.
4. Nr stacji zasilającej: 50311, nr istniejącego PZ 4515
5. Miejsce zasilania: istniejące stanowisko II/5 i II/5/6.
6. Rodzaj zasilania: jednofazowe
7. Parametry szafy oświetleniowej:
 - a) istniejąca szafa,
 - b) rodzaj projektowanej szafy: nie dotyczy,
 - c) materiał obudowy: nie dotyczy,
 - d) barwa obudowy: nie dotyczy
 - e) minimalny stopień szczelności: IP nie dotyczy
 - f) minimalna odporność na udary: IK nie dotyczy
 - g) miejsce montażu: nie dotyczy,
 - h) rodzaj sterowania: nie dotyczy,
 - i) rodzaj zabezpieczenia przedlicznikowego: nie dotyczy,
 - j) rodzaj zabezpieczeń obwodowych: nie dotyczy,
 - k) ilość obwodów szafy oświetleniowej: nie dotyczy,
 - l) w przypadku projektowanej szafy, winna ona posiadać możliwość zamontowania zamka/wkładki w systemie Master-Key,
 - m) w przypadku istniejącej szafy oświetleniowej, w razie potrzeby należy dostosować ją do zmiany mocy zainstalowanej.
8. Parametry projektowanych słupów:
 - a) materiał: nie dotyczy,
 - b) wysokość montażu oprawy w metrach: nie dotyczy,
 - c) sposób montażu w gruncie: nie dotyczy,
 - d) kolor: nie dotyczy
 - e) inne parametry: brak
 - f) typ słupa: nie dotyczy
 - g) w przypadku projektowanych słupów, kable w słupach należy łączyć za pomocą izolowanych złączy kablowych z wkładkami bezpiecznikowymi typu D01.

- h) projektowane słupy należy oznakować aluminiowymi, żółtymi tabliczkami z tłoczonymi, czarnymi napisami firmy Multi-tab. Treść tabliczek ustalić z Oświetlenie Uliczne i Drogowe sp. z o.o. Tabliczki należy zamontować na słupach od strony drogi na wysokości od 2 do 2,5m taśmą stalową, nierdzewną.
9. Parametry wysięgników dla linii napowietrznej:
- materiał: stalowe ocynkowane
 - inne: długość wysięgnika 2,5m o kącie gięcia 5 stopni,
 - wysięgniki montować w taki sposób aby oprawy znajdowały się nad przewodami linii nn.
10. Parametry opraw:
- rodzaj źródła światła: LED, temperatura barwowa 4000 K,
 - stopień ochrony przeciwporażeniowej: II,
 - klasa szczelności dla całej oprawy: IP 66,
 - minimalna odporność na udary: IK 09
 - materiał: aluminium,
 - typ oprawy: BGP762 T25 1xLED170-4S/740 DW10, BGP282 T25 1xLED70-4S/740 DN10,
 - system zarządzania: CityTouch z abonamentem na 10 lat,
 - inne uwagi: brak.
11. Parametry przewodów zasilających oprawy w słupach/wysięgnikach: YKY 0,6/1kV 2x2,5mm².
12. Rodzaj zabezpieczeń bezpiecznikowych dla opraw: izolowane gniazda bezpiecznikowe typu BZO.
13. Ochrona przeciwprzepięciowa: nie dotyczy.
14. Układ zasilania: TN-C.
15. Do obliczeń fotometrycznych należy przyjąć klasą oświetleniową dla drogi: M5, dla chodników: nie dotyczy oraz współczynnik konserwacji równy: 0,8.
16. W przypadku projektowania urządzeń oświetleniowych na konstrukcjach wsporczych (słupach) będących własnością ENERGA-OPERATOR SA, dokumentację należy bezwzględnie uzgodnić z właściwym terytorialnie Rejonowym Zakładem Dystrybucji.
17. Projektowane linie oświetleniowe, kablowe lub napowietrzne, wydzielone w miarę możliwości projektować w pasie drogowym lub na innych terenach publicznych.
18. Należy stosować wyłącznie urządzenia i materiały dopuszczone do stosowania na terenie kraju.
19. Demontaże: brak.
20. Pozostałe uwagi: brak
21. Dla linii kablowych oraz linii napowietrznych, wydzielonych dokumentacja projektowa podlega następującym sprawdzeniom przez Oświetlenie Uliczne i Drogowe sp. z o.o. w Kaliszu:
- wstępnemu, gdzie do uzgodnienia na początku prac projektowych należy przedłożyć:
 - w wersji papierowej w 1 egz.: wykonane obliczenia oświetleniowe, mapę z lokalizacją latarni, wykaz właścicieli działek objętych inwestycją,
 - w wersji elektronicznej: plik w formacie EVO wykonanych obliczeń oświetleniowych,
 - końcowemu, gdzie do uzgodnienia przed wystąpieniem o wydanie pozwolenia na budowę lub dokonania zgłoszenia wykonania robót budowlanych, należy przedłożyć w wersji papierowej 2 egz. kompletnego w rozumieniu Prawa Budowlanego projektu budowlano-wykonawczego oraz kosztorys inwestorski.
22. Dla linii napowietrznych, wspólnych dokumentacja projektowa podlega sprawdzeniu przez Oświetlenie Uliczne i Drogowe sp. z o.o. w Kaliszu w zakresie:
- dokumentów określonych w piśmie nr: EOP-45MMD-000152-2022/HW,
 - opisu technicznego, zawierającego obliczenia elektryczne,
 - planu sytuacyjnego zawierającego cały obiekt zasilany z danego PZ,
 - schematu jednokreskowego,
 - obliczeń fotometrycznych.
23. Załączniki: Plan sytuacyjny.
- Opracował: Rafał Wręczycki.

Zastępca Dyrektora
ds. Technicznych
Jacek Witczak

Budowa oświetlenia na terenie gminy Kramsk

Zakres rzeczowy:

1. Lichnowo zasilanie ze stacji 50311 PZ4515.

- montaż opraw oświetleniowych typu BGP762 T25 1xLED170-4S/740 DW10, 17000lm, 100W z systemem zarządzania CityTouch i 10-letnim abonamentem wraz z wysięgnikiem - 5 kpl. - zgodnie z załączoną tabelą i rysunkiem.
- montaż opraw oświetleniowych typu BGP282 T25 1xLED70-4S/740 DN10, 7000lm, 43W z systemem zarządzania CityTouch i 10-letnim abonamentem wraz z wysięgnikiem - 1 kpl. - zgodnie z załączoną tabelą i rysunkiem.
- montaż przewodu AsXSn 2x25mm² - 300m
- wykonanie projektu technicznego

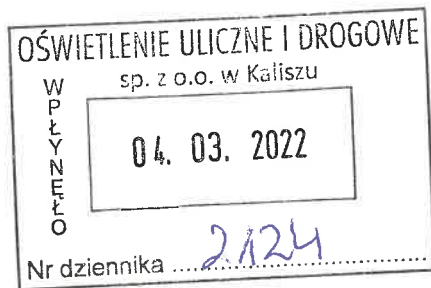
TABELA MIEJSCA LOKALIZACJI OPRAW PRZEZNACZONYCH DO MONTAŻU

Lp.	Miejscowość	Nr stacji	Nr słupa	Ilość opraw	Długość wysięgnika	Uwagi
1.	Lichnowo	50311	II/6, II/7, II/8, II/9, II/10	5	2,5 m	montaż nowej oprawy typu BGP762 T25 1xLED170-4S/740 DW10 - 100W z systemem zarządzania CityTouch i 10-letnim abonamentem
1.	Lichnowo	50311	II/5/6	1	2,5 m	montaż nowej oprawy typu BGP282 T25 1xLED70-4S/740 DW10 - 43W z systemem zarządzania CityTouch i 10-letnim abonamentem

Prace należy wykonywać w technologii PPN zgodnie ze sprawdzoną dokumentacją, opracowaną na podstawie warunków technicznych WTS 31/T3/2022 z dnia 02.08.2022

Do pisma zgłaszającego gotowość do odbioru załączyć dokumentację podwykonawcą zawierającą:

- schemat jednokreskowy całego obiektu
- opis techniczny zawierający obliczenia elektryczne
- plan sytuacyjny zawierający cały obiekt zasilany z danego PZ



**OŚWIETLENIE ULICZNE
i DROGOWE Sp. Zo.o.
Ul. Wrocławska 71 A
62- 800 Kalisz**

Konin, 01 marca 2022 roku

Znak: EOP-45MMD-000152-2022/HW

Dot. Uzgodnienie montażu urządzeń oświetlenia ulicznego w miejscowości Lichnowo, Kramsk-Pole Rudzica, gm. Kramsk

W odpowiedzi na pismo z dnia 17.02.2022r. nr WT/T 3/ RW / 434 / 2022 (data wpływu: 21.02.2022r.) w sprawie uzgodnienia montażu urządzeń oświetlenia ulicznego na stanowiskach słupowych należących do ENERGA-OPERATOR SA informujemy, że **wyrażamy zgodę** na poniższe:

- a. Kramsk-Pole, stacja transformatorowa nr 51107:
 - montaż oprawy oświetleniowej na stanowisku słupowym nr I/2,
- b. Lichnowo, stacja transformatorowa nr 50311:
 - montaż przewodu AsXSn 2x25 mm² na stanowiskach od nr II/6 do nr II/10,
 - montaż opraw oświetleniowych na stanowiskach od nr II/6 do nr II/10,
- c. Rudzica ul. Wąska, stacja transformatorowa nr 50294:
 - montaż przewodu AsXSn 2x25 mm² na stanowiskach od nr III/6/4 do nr III/6/5,
 - montaż oprawy oświetleniowej na stanowisku słupowym nr III/6/5.

Powyższą zgodę wyrażamy pod warunkiem zachowania przez Inwestora postanowień zamieszczonych w Umowie Najmu nr KJ007188/2019 z dnia 06.12.2019 roku.


Informujemy, że podczas wykonywania montażu należy postępować zgodnie z Instrukcją Organizacji Bezpiecznej Pracy przy urządzeniach elektroenergetycznych w ENERGA – OPERATOR SA.

Zwracamy uwagę, że przedmiotowa zgoda nie jest równoznaczna z wydaniem warunków przyłączenia do sieci.

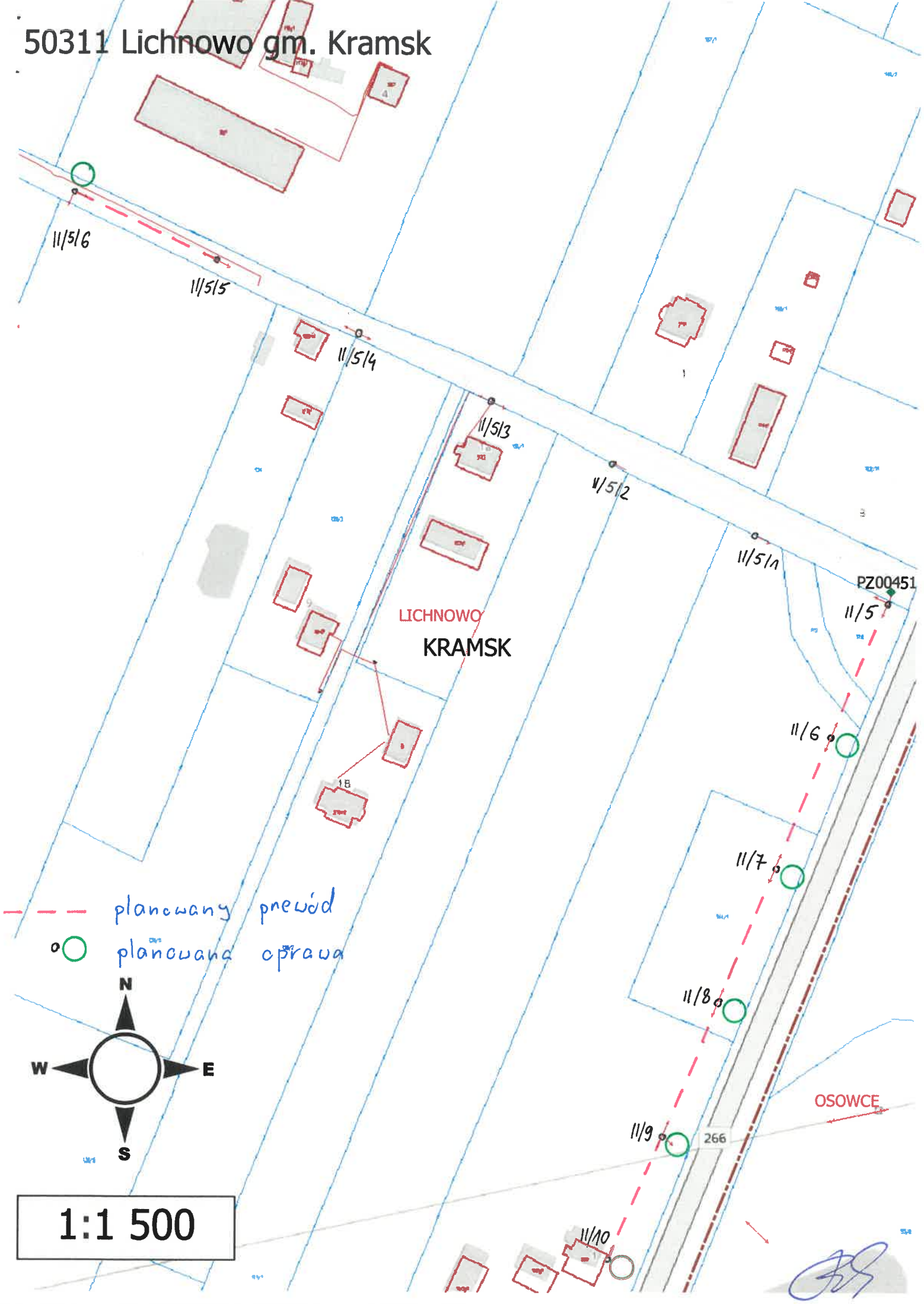
Z poważaniem

k/o:

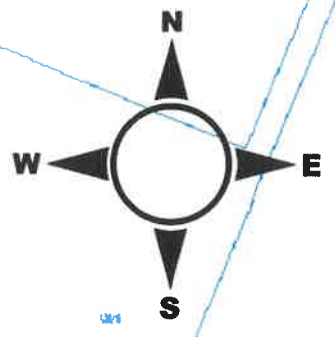
1. Adresat,
2. 4MMD,
3. a/a 45MMD

Kierownik Działu
Dokumentacji Energetycznej

Anna Dzikowska

50311 Lichnowo gm. Kramsk



--- planowany przewód
o planowana oprawa

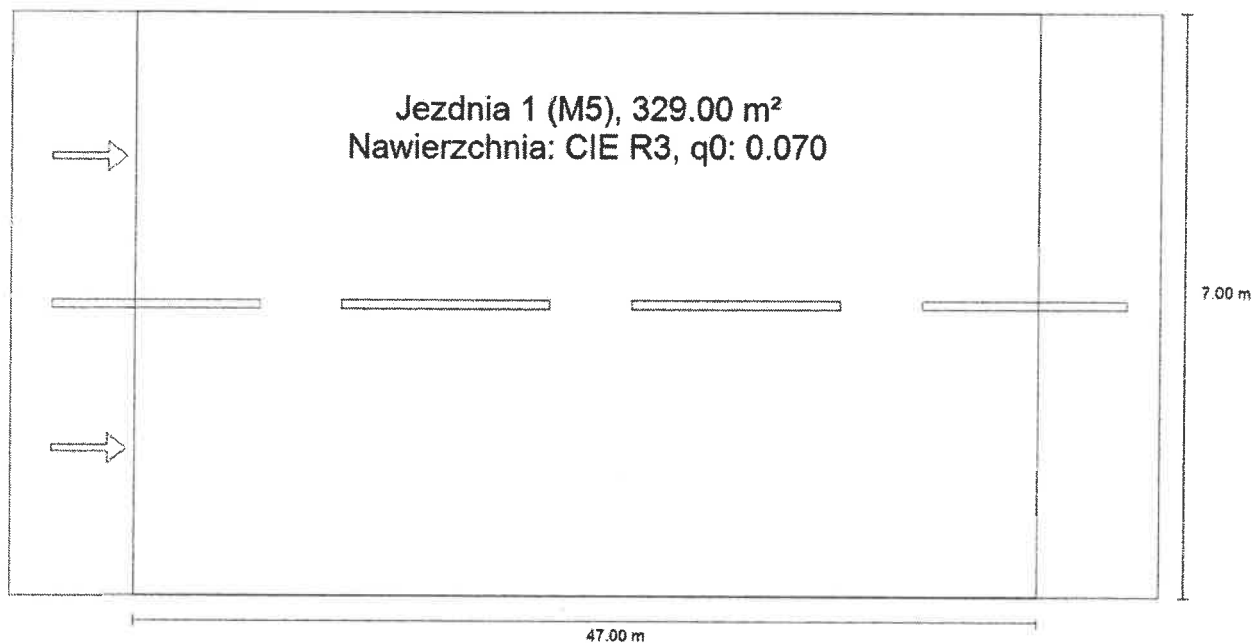


1:1 500

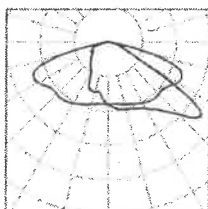
OSOWCE

Lichnowo gm. Kramsk układ 1 · Alternatywa 1

Podsumowanie (do EN 13201:2015)



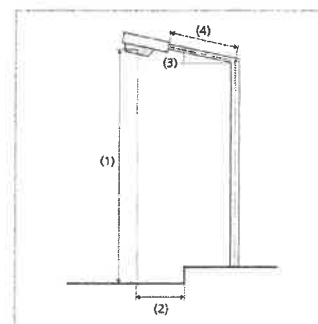
Lichnowo gm. Kramsk układ 1 · Alternatywa 1
Podsumowanie (do EN 13201:2015)



Producent	PHILIPS	P	100.0 W
Numer artykułu		Φ_{Lampa}	17000 lm
Nazwa artykułu	BGP762 T25 1 xLED170-4S/740 DW10	Φ_{Oprawa}	15293 lm
Wyposażenie	1x LED170-4S/740	η	89.96 %

BGP762 T25 1 xLED170-4S/740 DW10 (z jednej strony na dole)

Odstęp słupa	47.000 m
(1) Wysokość punktu świetlnego	9.500 m
(2) Nawis punktu świetlnego	-7.500 m
(3) Nachylenie wysięgnika	5.0°
(4) Długość wysięgnika	2.500 m
Godziny pracy w ciągu roku	4000 h: 100.0 %, 100.0 W
Zużycie	2100.0 W/km
ULR / ULOR	0.00 / 0.00
Maks. natężenia światła	$\geq 70^\circ$: 552 cd/klm
W każdym kierunku tworzącym podany kąt z dolną linią pionową przy zainstalowanym i gotowym do użytku oświetleniu.	$\geq 80^\circ$: 179 cd/klm $\geq 90^\circ$: 2.13 cd/klm
Klasa natężenia oświetlenia	G*1
Wartości natężenia światła w [cd/klm] do obliczania klasy natężenia światła odnoszą się do strumienia świetlnego lampy, zgodnie z EN 13201:2015.	
Klasa wskaźnika olśnienia	D.2



Lichnowo gm. Kramsk układ 1 · Alternatywa 1
Podsumowanie (do EN 13201:2015)

Wyniki dla pól oceny

	Rozmiar	Obliczono	Zad.	Kontrola
Jezdnia 1 (M5)	L_m	0.43 cd/m ²	≥ 0.50 cd/m ²	✗
	U_o	0.70	≥ 0.35	✓
	U_l	0.72	≥ 0.40	✓
	TI	11 %	≤ 15 %	✓
	R_{EI}	0.70	≥ 0.30	✓

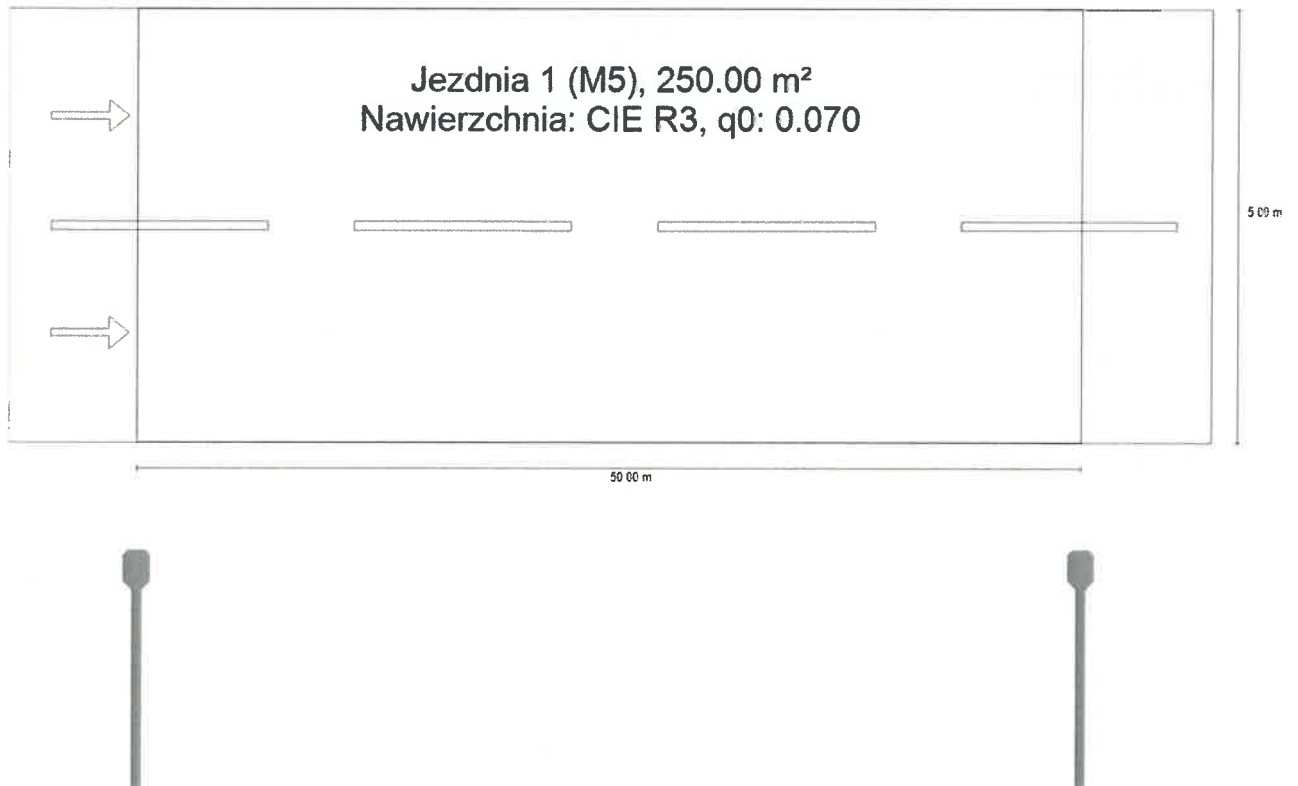
Obliczono współczynnik konserwacji 0.80 dla instalacji.

Wyniki dla wskaźników wydajności energetycznej

	Rozmiar	Obliczono	Zużycie
Lichnowo gm. Kramsk układ 1	D_p	0.034 W/lx*m ²	-
BGP762 T25 1 xLED170-4S/740 DW10 (z jednej strony na dole)	D_e	1.2 kWh/m ² rok	400.0 kWh/rok

Lichnowo gm. Kramsk układ 2 · Alternatywa 3

Podsumowanie (do EN 13201:2015)



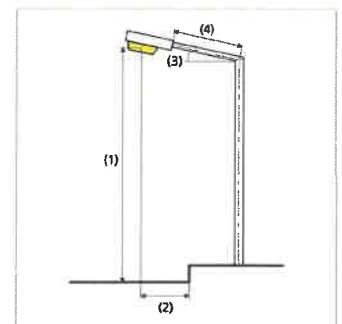
Lichnowo gm. Kramsk układ 2 · Alternatywa 3

Podsumowanie (do EN 13201:2015)

Producent	PHILIPS	P	43.0 W
Numer artykułu		Φ_{Lampa}	7000 lm
Nazwa artykułu	BGP282 T25 1 xLED70-4S/740 DN10	Φ_{Oprawa}	6221 lm
Wyposażenie	1x LED70-4S/740	η	88.87 %

BGP282 T25 1 xLED70-4S/740 DN10 (z jednej strony na dole)

Odstęp słupa	50.000 m
(1) Wysokość punktu świetlnego	9.000 m
(2) Nawis punktu świetlnego	-1.500 m
(3) Nachylenie wysięgnika	5.0°
(4) Długość wysięgnika	2.500 m
Godziny pracy w ciągu roku	4000 h: 100.0 %, 43.0 W
Zużycie	860.0 W/km
ULR / ULOR	0.00 / 0.00
Maks. natężenia światła	≥ 70°: 625 cd/klm
W każdym kierunku tworzącym podany kąt z dolną linią pionową przy zainstalowanym i gotowym do użytku oświetleniu.	≥ 80°: 221 cd/klm ≥ 90°: 1.54 cd/klm
Klasa natężenia oświetlenia	-
Wartości natężenia światła w [cd/klm] do obliczania klasy natężenia światła odnoszą się do strumienia świetlnego lampy, zgodnie z EN 13201:2015.	
Klasa wskaźnika olśnienia	D.4



Lichnowo gm. Kramsk układ 2 · Alternatywa 3
Podsumowanie (do EN 13201:2015)

Wyniki dla pól oceny

	Rozmiar	Obliczono	Zad.	Kontrola
Jezdnia 1 (M5)	L_m	0.51 cd/m ²	≥ 0.50 cd/m ²	✓
	U_o	0.50	≥ 0.35	✓
	U_i	0.66	≥ 0.40	✓
	TI	14 %	≤ 15 %	✓
	R_{E1}	0.71	≥ 0.30	✓

Obliczono współczynnik konserwacji 0.80 dla instalacji.

Wyniki dla wskaźników wydajności energetycznej

	Rozmiar	Obliczono	Zużycie
Lichnowo gm. Kramsk układ 2	D_p	0.023 W/lx*m ²	-
BGP282 T25 1 xLED70- 4S/740 DN10 (z jednej strony na dole)	D_e	0.7 kWh/m ² rok	172.0 kWh/rok

