

Zapytanie ofertowe

(roboty budowlane)

na wykonanie zadania pn.: **Przebudowa oświetlenia w m. Kalisz ul. Wodna (skwer pomiędzy ul. Babina i ul. Parczewskiego) zasilanie stacja 10106, Miasto Kalisz**, w zakresie zgodnym z załącznikiem stanowiącym integralną część zapytania.

Dodatkowe informacje odnośnie zakresu prac można uzyskać od p. Dawida Świątko, tel. 062 598 64 21 lub 535 500 841

Zleceniobiorca zobowiązany będzie do:

- przestrzegania *Wytycznych dla wykonawców przy wykonywaniu robót budowlanych na sieciach wspólnych na zlecenie Oświetlenie Uliczne i Drogowe sp. z o.o.* zamieszczonych na www.oid.pl/pliki-do-pobrania.html,
- przestrzegania *Wytycznych dla wykonawców przy wykonywaniu robót budowlanych na sieciach wydzielonych na zlecenie Oświetlenie Uliczne i Drogowe sp. z o.o.* zamieszczonych na www.oid.pl/pliki-do-pobrania.html,
- przestrzegania *Wytycznych dla wykonawców w zakresie zasad odbioru robót budowlanych wykonywanych na zlecenie Oświetlenie Uliczne i Drogowe sp. z o.o.* zamieszczonych na www.oid.pl/pliki-do-pobrania.html,
- zakupienia wszystkich materiałów niezbędnych do wykonania zadania,
- uzyskania niezbędnych zgód i uzgodnień z zarządcą drogi, lub terenu na którym znajdują się urządzenia oświetleniowe oraz właścicielami infrastruktury znajdującej się w bezpośrednim sąsiedztwie urządzeń oświetleniowych,
- demontażu, przechowywania i ponownego montażu znaków drogowych oraz wszelkiego rodzaju tablic reklamowych i informacyjnych (jeżeli w zakresie zadania jest demontaż, lub wymiana słupów),
- przedłożenia Zleceniodawcy faktury w terminie 7 dni od daty pozytywnego odbioru wykonanych robót.

Zleceniodawca:

- udzieli Zleceniobiorcy upoważnienia do wystąpienia w jego imieniu do Energa-Operator SA w zakresie jednorazowego przygotowania oraz likwidacji miejsca pracy w celu wykonania zakresu robót objętych niniejszym zapytaniem (w przypadku robót na napowietrznej linii wspólnej lub podwieszanej),
- dokona odbioru robót zgodnie z *Wytycznymi dla wykonawców w zakresie zasad odbioru robót budowlanych wykonywanych na zlecenie Oświetlenie Uliczne i Drogowe sp. z o.o.* zamieszczonych na www.oid.pl/pliki-do-pobrania.html,
- ureguluje należność za wykonane zadanie przelewem w terminie 25 dni od daty wpływu do siedziby Spółki prawidłowo wystawionej faktury VAT.

Oferty należy składać na druku formularza pn. „**Formularz ofertowy – roboty budowlane**” dostępnym na stronie internetowej www.oid.pl w zakładce „DO POBRANIA”, na adres: Oświetlenie Uliczne i Drogowe sp. z o. o., ul. Wrocławska 71A, 62-800 Kalisz lub złożyć osobiście w siedzibie Spółki w dni robocze w godz. 8:00-14:00.

Oferty należy składać do dnia 15.07.2022r. (decyduje data wpływu oferty do Spółki)

Oferta winna zostać złożona w zamkniętej kopercie opatrzonej dokładnymi danymi oferenta oraz nazwą zadania:

„**OFERTA – dot. m. Kalisz ul. Wodna , 10106, Miasto Kalisz , zapytanie nr WT/T1/GW/...1841.../2022**”

UWAGA: OFERTY MOGĄ BYĆ SKŁADANE WYŁĄCZNIE DROGĄ POCZTOWĄ LUB W SKRZYŃCE PODAWCZEJ PRZY WEJŚCIU DO SPÓŁKI.

Informacja o wyborze najkorzystniejszej oferty zostanie zamieszczona na stronie www.oid.pl.

Podpisanie umowy nastąpi w siedzibie zamawiającego, w terminie 14 dni od dnia powiadomienia o wyborze najkorzystniejszej oferty.

Wzór umowy znajduje się na stronie www.oid.pl/pliki-do-pobrania.html

W przypadku nie zawarcia umowy z winy Oferenta w ww. terminie, Spółka ma prawo do wyboru kolejnej najkorzystniejszej oferty.

WAŻNE:

Do oferty należy dołączyć wykaz osób, które będą wykonywały ww. prace wg załącznika nr 1 do formularza ofertowego.

Jeśli osoby te nie były wcześniej zgłoszone do Spółki

należy do oferty dołączyć kopie potwierdzone za zgodność z oryginałem:

- zaświadczeń o ukończeniu kursu pracy pod napięciem w urządzeniach i liniach o napięciu do 1kV,
- świadectw kwalifikacyjnych,
- orzeczeń lekarskich o braku przeciwwskazań zdrowotnych do wykonywania pracy na określonym stanowisku.

DYREKTOR
ds. Technicznych
Jakub Krzywicki

Prezes Zarządu: Maciej Witczak, Członek Zarządu: Dorota Kisiela-Augustyniak

Sąd Rejonowy w Poznaniu KRS 0000081004 REGON: 250680024 Kapitał zakładowy : 110,354,000 zł NIP : 618-16-07-268

Konta bankowe Santander Bank Polska S.A. 22 1910 1064 0004 8956 4121 0001, Bank Pekao S.A. I O/Kalisz 7412402946111000028733740

OŚWIETLENIE

ULICZNE I DROGOWE SP. Z O.O.

ul. Wrocławska 71A, 62-800 Kalisz

Tel. 62 598 52 70

e-mail: zarzad@oid.pl

www.oswietlenie.kalisz.pl

Przebudowa oświetlenia w m. Kalisz ul. Wodna

(skwer pomiędzy ul. Babina i ul. Parczewskiego) zasilanie stacja 10106
(PZ4735), na terenie Miasta Kalisza

1. Zakres rzeczowy m. Kalisz ul. Wodna zasilanie stacja 20104 (PZ6512)

- wymiana istniejących opraw na oprawy LED BDP651 FG T25 1 xLED40-4S/830 DM50 MK-WH 4000 lm, oprawy mają być wyposażone w system sterowania City Touch z abonamentem na 10 lat (3 szt.)
- wymiana istniejących słupów latarni na słupy LSX4. Uwaga: **słup oraz dekor zabezpieczone elastomerem** (słupy malowane na kolor RAL7016) (3 szt.)

Uwaga: Słupy należy oznaczyć tabliczkami wg wzoru.

2. Opis techniczny:

Wykonać prace zgodnie z zakresem rzeczowym. Nawierzchnię należy przywrócić do stanu pierwotnego. Zakup wszystkich materiałów należy do Wykonawcy. Instalowana aparatura, osprzęt, przewody winny posiadać atesty dopuszczające do zastosowania na terenie kraju. W przypadku zbyt krótkich kabli zasilających latarnię (tabliczka słupowa IZK), należy zmufować kabel i wykonać zapas kabla minimum 1,5m. Po wykonaniu zapasu kabla, prace zanikające podlegają odbiorowi przez pracownika Spółki.

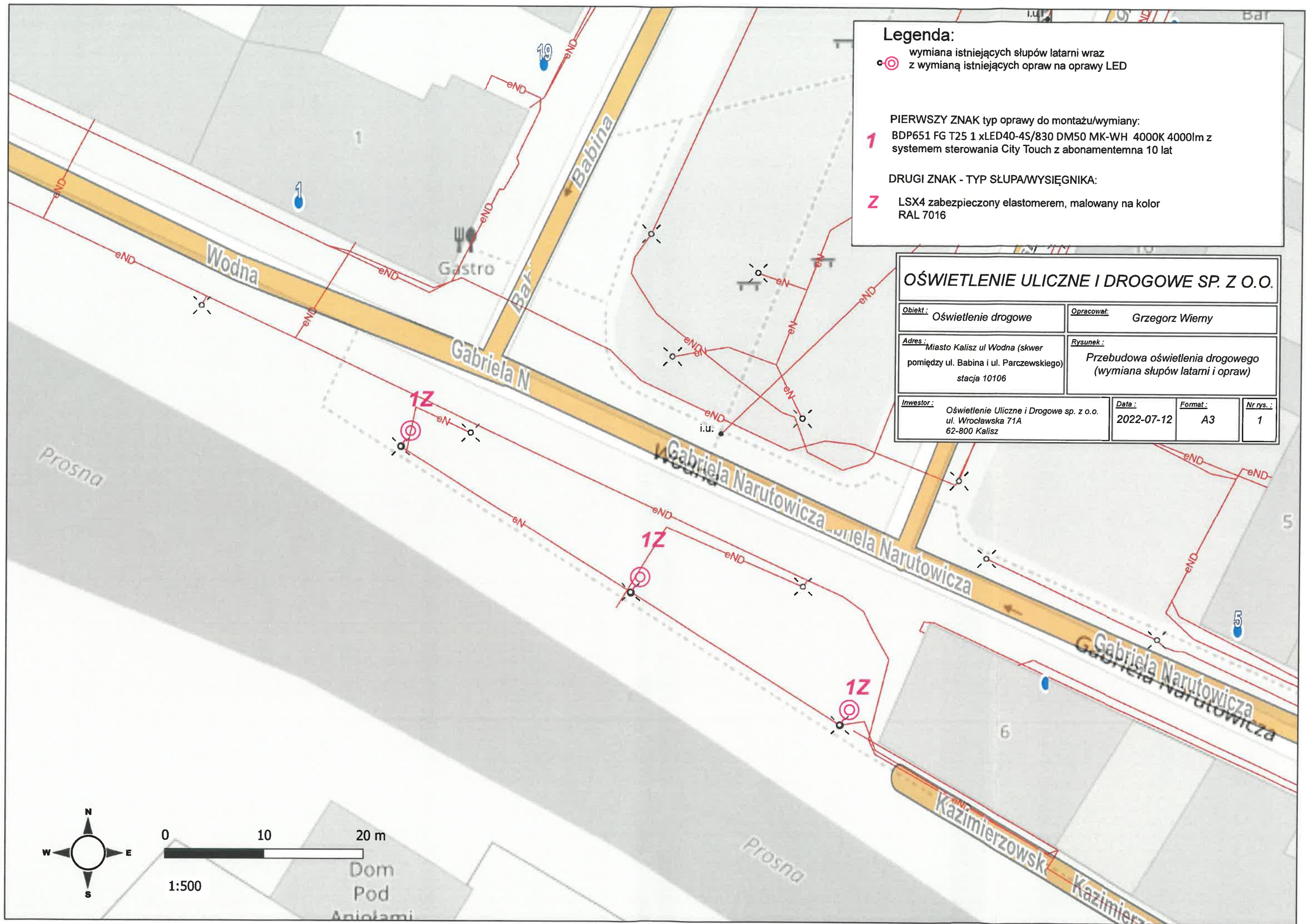
Ze zgłoszeniem do odbioru należy dostarczyć następujące dokumenty:

- protokoły z pomiarów skuteczności ochrony przeciwporażeniowej
- protokoły z pomiarów rezystancji izolacji kabli jeżeli zostały przedłużone/ wymienione

Wzory protokołów dostępne na stronie internetowej Spółki;

Opracował:


Grzegorz Wierny
kierownik obszaru 1



Legenda:

- ◉ wymiana istniejących słupów latarni wraz z wymianą istniejących opraw na oprawy LED

PIERWSZY ZNAK typ oprawy do montażu/wymiany:

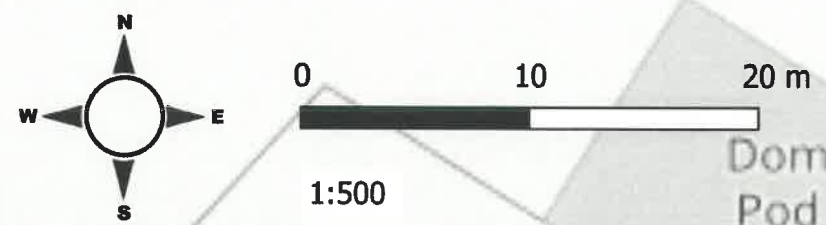
- 1** BDP651 FG T25 1 xLED40-4S/830 DM50 MK-WH 4000K 4000lm z systemem sterowania City Touch z abonamentem na 10 lat

DRUGI ZNAK - TYP SŁUPA/WYSIĘGNIKA:

- Z** LSX4 zabezpieczony elastomerem, malowany na kolor RAL 7016

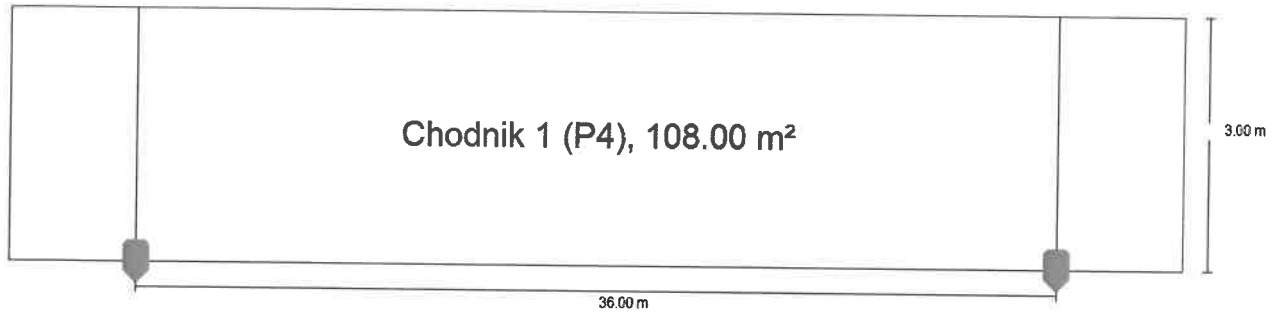
OŚWIETLENIE ULICZNE I DROGOWE SP. Z O.O.

Obiekt: Oświetlenie drogowe		Opracował: Grzegorz Wiemy	
Adres: Miasto Kalisz ul Wodna (skwer pomiędzy ul. Babina i ul. Parczewskiego) stacja 10106		Rysunek: Przebudowa oświetlenia drogowego (wymiana słupów latarni i opraw)	
Investor: Oświetlenie Uliczne i Drogowe sp. z o.o. ul. Wrocławska 71A 62-800 Kalisz	Data: 2022-07-12	Format: A3	Nr rys.: 1



Ulica 1

Podsumowanie (do EN 13201:2015)



Ulica 1

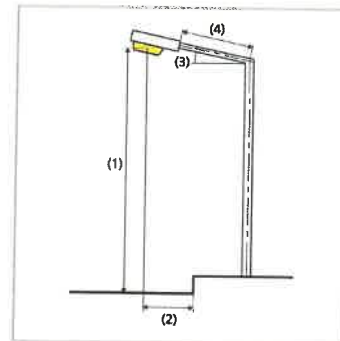
Podsumowanie (do EN 13201:2015)



Producent	Philips	P	30.5 W
Nazwa artykułu	BDP651 FG T25 1 xLED40-4S/830 DM50 MK-WH	Φ_{Lampa}	4000 lm
		Φ_{Oprawa}	2969 lm
Wyposażenie	1x LED40-4S/830	η	74.23 %

BDP651 FG T25 1 xLED40-4S/830 DM50 MK-WH (z jednej strony na dole)

Odstęp słupa	36.000 m
(1) Wysokość punktu świetlnego	4.000 m
(2) Nawis punktu świetlnego	0.000 m
(3) Nachylenie wysięgnika	0.0°
(4) Długość wysięgnika	0.000 m
Godziny pracy w ciągu roku	4000 h: 100.0 %, 30.5 W
Zużycie	854.0 W/km
ULR / ULOR	0.00 / 0.00
Maks. natężenia światła W każdym kierunku tworzącym podany kąt z dolną linią pionową przy zainstalowanym i gotowym do użytku oświetleniu.	≥ 70°: 1208 cd/klm ≥ 80°: 91.2 cd/klm ≥ 90°: 0.00 cd/klm
Klasa natężenia oświetlenia Wartości natężenia światła w [cd/klm] do obliczania klasy natężenia światła odnoszą się do strumienia świetlnego lampy, zgodnie z EN 13201:2015.	G*3
Klasa wskaźnika oślnienia	D.6



Ulica 1

Podsumowanie (do EN 13201:2015)

Wyniki dla pól oceny

	Rozmiar	Obliczono	Zad.	Kontrola
Chodnik 1 (P4)	E_m	7.00 lx	[5.00 - 7.50] lx	✓
	E_{min}	1.06 lx	≥ 1.00 lx	✓

Obliczono współczynnik konserwacji 0.67 dla instalacji.

Wyniki dla wskaźników wydajności energetycznej

	Rozmiar	Obliczono	Zużycie
Ulica 1	D_p	0.040 W/lx*m ²	-
BDP651 FG T25 1 xLED40-4S/830 DM50 MK- WH (z jednej strony na dole)	D_e	1.1 kWh/m ² rok,	122.0 kWh/rok