

Zapytanie ofertowe

(roboty budowlane)

na wykonanie zadania pn.: **Rozbudowa sieci elektroenergetycznej do 1kV w zakresie oświetlenia zewnętrznego w m. Nawrotów stacja 30887 Gm. Wieruszów**, w zakresie zgodnym z dokumentacją stanowiącą integralną część zapytania.

Dodatkowe informacje odnośnie zakresu prac można uzyskać od p. Patryk Kopczyński, tel. 062 598 64 24 lub 606 130 082

Zleceniobiorca zobowiązany będzie do:

- przestrzegania Wytycznych dla wykonawców przy wykonywaniu robót budowlanych na sieciach wspólnych na zlecenie Oświetlenie Uliczne i Drogowe sp. z o.o. zamieszczonych na www.oid.pl/pliki-do-pobrania.html,
- przestrzegania Wytycznych dla wykonawców przy wykonywaniu robót budowlanych na sieciach wydzielonych na zlecenie Oświetlenie Uliczne i Drogowe sp. z o.o. zamieszczonych na www.oid.pl/pliki-do-pobrania.html,
- przestrzegania Wytycznych dla wykonawców w zakresie zasad odbioru robót budowlanych wykonywanych na zlecenie Oświetlenie Uliczne i Drogowe sp. z o.o. zamieszczonych na www.oid.pl/pliki-do-pobrania.html,
- zakupienia wszystkich materiałów niezbędnych do wykonania zadania,
- uzyskania niezbędnych zgód i uzgodnień z zarządcą drogi, lub terenu na którym znajdują się urządzenia oświetleniowe oraz właścicielami infrastruktury znajdującej się w bezpośrednim sąsiedztwie urządzeń oświetleniowych,
- demontażu, przechowywania i ponownego montażu znaków drogowych oraz wszelkiego rodzaju tablic reklamowych i informacyjnych (jeżeli w zakresie zadania jest demontaż, lub wymiana słupów),
- przedłożenia Zleceniodawcy faktury w terminie 7 dni od daty pozytywnego odbioru wykonanych robót.

Zleceniodawca:

- udzieli Zleceniobiorcy upoważnienia do wystąpienia w jego imieniu do Energa-Operator SA w zakresie jednorazowego przygotowania oraz likwidacji miejsca pracy w celu wykonania zakresu robót objętych niniejszym zapytaniem (w przypadku robót na napowietrznej linii wspólnej lub podwieszanej),
- dokona odbioru robót zgodnie z Wytycznymi dla wykonawców w zakresie zasad odbioru robót budowlanych wykonywanych na zlecenie Oświetlenie Uliczne i Drogowe sp. z o.o. zamieszczonych na www.oid.pl/pliki-do-pobrania.html,
- ureguluje należność za wykonane zadanie przelewem w terminie 25 dni od daty wpływu do siedziby Spółki prawidłowo wystawionej faktury VAT.

Oferty należy składać na druku formularza pn. „**Formularz ofertowy – roboty budowlane**” dostępnym na stronie internetowej www.oid.pl w zakładce „DO POBRANIA”, na adres: Oświetlenie Uliczne i Drogowe sp. z o. o., ul. Wrocławska 71A, 62-800 Kalisz lub złożyć osobiście w siedzibie Spółki w dni robocze w godz. 8:00-14:00.

Oferty należy składać do dnia 18.07.2022r. (decyduje data wpływu oferty do Spółki)

Oferta winna zostać złożona w zamkniętej kopercie opatrzonej dokładnymi danymi oferenta oraz nazwą zadania:

„**OFERTA – dot. m. Nawrotów , 30887, gm. Wieruszów, zapytanie nr WT/T2/SzK/1788/2022**”

UWAGA: OFERTY MOGĄ BYĆ SKŁADANE WYŁĄCZNIE DROGĄ POCZTOWĄ LUB W SKRZYŃCE PODAWCZEJ PRZY WEJŚCIU DO SPÓŁKI.

Informacja o wyborze najkorzystniejszej oferty zostanie zamieszczona na stronie www.oid.pl.

Podpisanie umowy nastąpi w siedzibie zamawiającego, w terminie 14 dni od dnia powiadomienia o wyborze najkorzystniejszej oferty.

Wzór umowy znajduje się na stronie www.oid.pl/pliki-do-pobrania.html

W przypadku nie zawarcia umowy z winy Oferenta w ww. terminie, Spółka ma prawo do wyboru kolejnej najkorzystniejszej oferty.

WAŻNE:

Do oferty należy dołączyć wykaz osób, które będą wykonywały ww. prace wg załącznika nr 1 do formularza ofertowego.

Jeśli osoby te nie były wcześniej zgłoszone do Spółki

należy do oferty dołączyć kopie potwierdzone za zgodność z oryginałem:

– zaświadczeń o ukończeniu kursu pracy pod napięciem w urządzeniach i liniach o napięciu do 1kV,

– świadectw kwalifikacyjnych,

– orzeczeń lekarskich o braku przeciwwskazań zdrowotnych do wykonywania pracy na określonym stanowisku.

DYREKTOR
ds. Technicznych
Jakub Krzywka

Prezes Zarządu: Maciej Witczak, Członek Zarządu: Dorota Kisiela-Augustyniak

Sąd Rejonowy w Poznaniu KRS 000081004 REGON: 250680024 Kapitał zakładowy: 110,354,000 zł NIP: 618-16-07-268

Konta bankowe Santander Bank Polska S.A. 22 1910 1064 0004 8956 4121 0001, Bank Pekao S.A. I O/Kalisz 7412402946111000028733740

PRZEDMIAR

NAZWA INWESTYCJI : OŚWIETLENIE ULICZNE I DROGOWE KALISZ
ADRES INWESTYCJI : Nawrotów Gm. Wieruszów
INWESTOR : Oświetlenie Uliczne i Drogowe
ADRES INWESTORA : ul. Wrocławska 71A, 62-800 Kalisz

SPORZĄDZIŁ KALKULACJE : mgr inż. Michał Adamczyk
DATA OPRACOWANIA : lipiec 2022

NARZUTY

Koszty pośrednie [Kp]	% R, S
Zysk [Z]	% R+Kp(R), S+Kp(S)
VAT [V]	% $\Sigma(R+Kp(R)+Z(R), M+Z(M), S+Kp(S)+Z(S))$

Wartość kosztorysowa robót bez podatku VAT :	zł
Podatek VAT :	zł
Ogółem wartość kosztorysowa robót :	zł

Słownie:

WYKONAWCA :

INWESTOR :

Data opracowania
lipiec 2022

Data zatwierdzenia


Lp.	Podstawa	Opis i wyliczenia	j.m.	Poszcz	Razem
Nawrotów Teklinów					
1		Linia napowietrzna nn 0,4kV			
1.1		Roboty ziemne			
1	KNR 201	Ręczne wykopy kontrolne w miejscach posadowienia słupów	m ³		
d.1.	0310-0300				
1		2	m ³	2.000	
				RAZEM	2.000
2	KNR 201	Wykopy ręczne o głębokości do 2,0 m wraz z zasypaniem dla słupów elektroenergetycznych linii napowietrznych niskiego napięcia - grunt kategorii IV.	m ³		
d.1.	0707-0600				
1		8	m ³	8.000	
				RAZEM	8.000
1.2		Posadowienie słupów			
3	KNNR 005	Montaż i stawianie słupa linii napowietrznej NN z żerdzi wirowanych, przy długości pojedynczego słupa: 10,5 m i żerdzi E 10,5	słup		
d.1.	0903-0110	Żerdź strunobetonowa wirowana E-10,5/2,5			
2		1	słup	1.000	
				RAZEM	1.000
4	KNNR 005	Montaż i stawianie słupa linii napowietrznej NN z żerdzi wirowanych, przy długości pojedynczego słupa: 10,5 m i żerdzi E 10,5	słup		
d.1.	0903-0110	Żerdź strunobetonowa wirowana E-10,5/4,3			
2		1	słup	1.000	
				RAZEM	1.000
1.3		Aparatura i osprzet			
5	KNNR 005	Montaż haka wieszakowego	słup		
d.1.	0903-0400				
3		2	słup	2.000	
				RAZEM	2.000
6	KNNR 005	Montaż taśmy z klamerką	słup		
d.1.	0903-0400				
3		2	słup	2.000	
				RAZEM	2.000
7	KNNR 005	Montaż uchwytych odciągowych	słup		
d.1.	0903-0400	uchwyt odciągowy SO 117.225S			
3		2	słup	2.000	
				RAZEM	2.000
8	KNNR 005	Montaż zacisków	słup		
d.1.	0903-0400				
3		2	słup	2.000	
				RAZEM	2.000
9	KNNR 005	Montaż haka wieszakowego	słup		
d.1.	0903-0400				
3		1	słup	1.000	
				RAZEM	1.000
10	KNNR 005	Montaż uchwytych przelotowych	słup		
d.1.	0903-0400				
3		1	słup	1.000	
				RAZEM	1.000
1.4		Oprawy			
11	ZAL1 005	Montaż opraw oświetlenia zewnętrznego - na wysięgnikach	szt		
d.1.	1004-0200	Oprawa typu LED BGP761 T25 1xLED69-4S/740 DM70 z systemem sterowania CityTouch z abonamentem na 10 lat			
4		2	szt	2.000	
				RAZEM	2.000
12	ZAL1 005	Montaż wysięgników rurowych, mocowanych na słupie, o ciężarze: ponad 30 do 50 kg	szt		
d.1.	1002-0300	Wysięgniki rurowe jednoramienne o wysięgu 1m i kącie 5 stopni			
4		2	szt	2.000	
				RAZEM	2.000
13	ZAL1 005	Montaż przewodów do opraw oświetleniowych, przez wciąganie w słupy, rury osłonowe i wysięgniki, przy wysokości latarni: ponad 7 do 10 m	kpl		
d.1.	1003-0300				
4		2	kpl	2.000	
				RAZEM	2.000
14	KNR 510	Montaż z kosza podnośnika samochodowego: bezpiecznika	kpl		
d.1.	0803-0100				
4		2	kpl	2.000	

Lp.	Podstawa	Opis i wyliczenia	j.m.	Poszcz	Razem
				RAZEM	2.000
1.5		Przewody			
15	KNNR 005	Montaż przewodów izolowanych linii napowietrznych NN, typu AsXS _n lub podobnych, o przekroju: do 4x70 mm ²	km		
d.1.	0905-0200	osłona końca przewodu PK 99.095			
5		Przewód al.sam.AsXS _n 2x 25 mm ² ,0,6/1kV	km	0.140	
		0.14			
				RAZEM	0.140
1.6		Uziemienie			
16	KNNR 005	Montaż uziomu poziomego, wykonanego z bednarki o przekroju do 120 mm ² , z ręcznym wykonaniem wykopu o głębokości od 0,6 m do 0,8 m, w gruncie kat:	m		
d.1.	0605-0500	III			
6		4	m	4.000	
				RAZEM	4.000
17	KNNR 005	Montaż taśmy + klamerki	słup		
d.1.	0903-0400				
6		1	słup	1.000	
				RAZEM	1.000
18	KNNR 005	Przewody uziemiające i wyrównawcze montowane na słupach: z bednarki ocynkowanej, o przekr. do 200 mm ²	m		
d.1.	0603-0700				
6		10	m	10.000	
				RAZEM	10.000
19	KNNR 005	Montaż metodą udarową uziomu ze stali profilowanej miedziowanej, w gruncie:	uziom		
d.1.	0606-0400	kat.III - długość uziomu 3 m			
6		1	uziom	1.000	
				RAZEM	1.000
20	KNNR 005	Montaż konstrukcji stalowych i osprzętu linii napowietrznej NN - ogranicznika	szt		
d.1.	0902-0700	przebieg			
6		ograniczniki LOVOS-10	szt	1.000	
		1			
				RAZEM	1.000
1.7		Pomiary i badania			
21	KNNR 005	Badania i pomiary instalacji uziemienia ochronnego lub roboczego: - pierwszy pomiar	szt		
d.1.	1304-0100				
7		1	szt	1.000	
				RAZEM	1.000
22	KNNR 005	Badania i pomiary instalacji uziemienia ochronnego lub roboczego: - każdy następnny pomiar	szt		
d.1.	1304-0200				
7		3	szt	3.000	
				RAZEM	3.000
2		Koszty związane			
2.1		Wytyczenie i inwentaryzacja geodezyjna			
23		Wytyczenie i inwentaryzacja geodezyjna	kpl		
d.2.					
1		1	kpl	1.000	
				RAZEM	1.000
2.2		Projekt organizacji ruchu			
24		Projekt organizacji ruchu	kpl		
d.2.					
2		1	kpl	1.000	
				RAZEM	1.000
2.3		Zajęcie pasa drogowego			
25		Zajęcie pasa drogowego	kpl		
d.2.					
3		1	kpl	1.000	
				RAZEM	1.000

Lp.	Nazwa	Jm	Ilość	Il inw.	Il wyk.	Cena jedn.	Wartość	Grupa
1.	bednarka stalowa ocynkowana	m	14.16000		14.16000			
2.	ograniczniki LOVOS-10	szt	1.00000		1.00000			
3.	Podstawa bezp.napow.słupowa n/n BNO	szt	2.00000		2.00000			
4.	Oprawa typu LED BGP761 T25 1xLED69-4S/740 DM70 z systemem sterowania CityTouch z abonamentem na 10 lat	szt	2.00000		2.00000			
5.	Wysięgniki rurowe jednoramienne o wysięgu 1m i kącie 5 stopni	szt	2.00000		2.00000			
6.	Drobne konstr.mocujące elem.oświetl.ulicz.	kg	8.00000		8.00000			
7.	Złączki rurk.do karb.do przew.goł.wielodr.	szt	2.00000		2.00000			
8.	uchwyt odciągowy SO 117.225S	szt	2.00000		2.00000			
9.	uchwyt przelotowy SO 130.02	szt	1.00000		1.00000			
10.	Zacisk przebijający SLIW 12.05	szt	2.00000		2.00000			
11.	hak wieszakowy SOT 21.16	szt	1.00000		1.00000			
12.	hak wieszakowy SOT 39	szt	2.00000		2.00000			
13.	taśma COT 37 + klamerka COT 36	szt	14.00000		14.00000			
14.	Taśmy do moc.haków, SOT 37.1, grub. 0,4 mm	m	4.00000		4.00000			
15.	Klamerki do mocowania haków, SOT 36	szt	2.00000		2.00000			
16.	osłona końca przewodu PK 99.095	szt	0.28000		0.28000			
17.	zacisk BELOS 2442	szt	10.00000		10.00000			
18.	zacisk SLIP 12.05	szt	5.00000		5.00000			
19.	zacisk SLIP 22.1	szt	5.56000		5.56000			
20.	zacisk SLIP 32.2	szt	3.00000		3.00000			
21.	Uziomy prętowe typu GALMAR, 17,2 mm	m	3.00000		3.00000			
22.	Złączka typu GALMAR o średnicy 17,2 mm	szt	1.00000		1.00000			
23.	Grot stalowy typu GALMAR,śr.17,2 mm	szt	1.00000		1.00000			
24.	Przewód al.sam.AsXSn 2x 25 mm ² ,0,6/1kV	m	121.80000		121.80000			
25.	przewód LgY 16mm ²	m	3.00000		3.00000			
26.	Kabel z żył.Cu YKSY-0,6/1KV2x2,5mm ² (YKY)	m	6.00000		6.00000			
27.	Żerdź strunobetonowa wirowana E-10,5/2,5	szt	1.00000		1.00000			
28.	Żerdź strunobetonowa wirowana E-10,5/4,3	szt	1.00000		1.00000			
29.	fundament UP3	szt	2.00000		2.00000			
30.	Uchwyty do bezpieczników R-BNu	szt	2.00000		2.00000			
31.	Materiały pomocnicze	zł						
						RAZEM		

Słownie:

PROJEKT ZAGOSPODAROWANIA TERENU

	Branża	Numer umowy/ warunków technicznych		
	Elektryczna	41/T II/2021/P / WTS 57/III/2021		
Nazwa zamierzenia budowlanego:	Budowa sieci elektroenergetycznej do 1 kV w zakresie oświetlenia zewnętrznego w m. Nawrotów 30887 gm. Wieruszów			
Kategoria obiektu budowlanego:	Kategoria obiektu budowlanego XXVI			
Obiekt:	sieć elektroenergetyczna nn 0.4 kV w zakresie oświetlenia			
Adres obiektu budowlanego:	gmina: Wieruszów obręb: Teklinów Nawrotów działki: 337, 18/10			
Inwestor:	OŚWIETLENIE ULICZNE I DROGOWE SP. Z O.O. <u>Ul. Wrocławska 71A, 62-800 Kalisz</u>			
AUTOR:	IMIĘ I NAZWISKO	SPECJALNOŚĆ I NUMER UPRAWNIEŃ BUDOWLANYCH	ZAKRES OPRACOWANIA	PODPIS
Projektant:	mgr inż. Michał Adamczyk	<small>uprawnienia budowlane do projektowania bez ograniczeń w specjalności instalacyjnej w zakresie sieci, instalacji i urządzeń elektrycznych i elektroenergetycznych nr uprawnień WKP/0175/POOE/20 z dnia 20.10.2020r.</small>	Branża elektryczna	
miejsce i data opracowania: Słupca, październik 2021r.				

JEDNOSTKA PROJEKTOWA:



**BIURO PROJEKTOWE
INSTALACJI ELEKTRYCZNYCH
mgr inż. Michał Adamczyk**

795-152-847 biuro.projektowe.adamczyk@wp.pl Słupca ul.Sienkiewicza 10
www.projekty-adamczyk.pl

SPIS TREŚCI
DO PROJEKTU ZAGOSPODAROWANIA TERENU

1. Strona tytułowa.
2. Spis treści do projektu zagospodarowania terenu.

I. Dokumenty dołączone do projektu.

1. Kopia decyzji o nadaniu uprawnień budowlanych projektanta.
2. Kopia zaświadczenia o przynależności projektanta do właściwej izby samorządu zawodowego.
3. Oświadczenie projektanta o sporządzeniu projektu zgodnie z obowiązującymi przepisami i zasadami wiedzy technicznej.

II. Część opisowa.

1. Dane ogólne.
 - 1.1 Przedmiot opracowania.
 - 1.2 Podstawa opracowania oraz materiały wyjściowe.
2. Istniejący stan zagospodarowania działki lub terenu.
3. Projektowane zagospodarowanie działki lub terenu.
4. Informacje i dane.
 - 4.1 Dane ewidencyjne.
 - 4.2 Forma ochrony konserwatorskiej.
 - 4.3 Wpływ eksploatacji górniczej na działkę lub teren.
 - 4.4 Informacje o zagrożeniach dla środowiska naturalnego.
 - 4.5 Dostęp dla osób niepełnosprawnych.
 - 4.6 Ocena warunków geologiczno – inżynierskich.
5. Informacje o obszarze oddziaływania obiektu.

III. Część rysunkowa.

WYKAZ RYSUNKÓW:

1. Projekt zagospodarowania terenu - RYS. E-1,
2. Jednokreskowy schemat połączeń - RYS. E-2,

I. 3. Oświadczenie projektanta o sporządzeniu projektu zgodnie z obowiązującymi przepisami i zasadami wiedzy technicznej.

Słupca dn. 29.09.2021 r.

Michał Adamczyk
Sienkiewicza 10
62-400 Słupca

OŚWIADCZENIE PROJEKTANTA

Na podstawie artykułu 34 ust. 3 pkt.3d ustawy z dnia 7 lipca 1994 r., Prawo budowlane Dz. U. z 2020 r., poz. 1333 z późniejszymi zmianami oświadczam, że projekt budowlany:

Budowa sieci elektroenergetycznej do 1 kV w zakresie oświetlenia zewnętrznego w m. Nawrotów 30887 gm. Wieruszów

(nazwa projektu budowlanego)

OŚWIETLENIE ULICZNE I DROGOWE SP. Z O.O.

Ul. Wrocławska 71A, 62-800 Kalisz

(inwestor)

gmina: Wieruszów, obręb: Teklinów Nawrotów, działki: 337, 18/10

(adres inwestycji)

Został sporządzony zgodnie z obowiązującymi przepisami, normami i zasadami wiedzy technicznej i jest kompletny z punktu widzenia celu, któremu ma służyć.

Projekt techniczny opracowany został zgodnie z prawem budowlanym

Projekt sporządzony został zgodnie ze Standardami w sieci Dystrybucyjnej

Oświadczam, że zostały uzyskane niezbędne zgody właścicieli działki, na których projektuję się budowę urządzeń elektroenergetycznych, prawo własności zostało sprawdzone z danymi w księgach wieczystych.

Projektant:	mgr inż. Michał Adamczyk Uprawnienia budowlane do projektowania bez ograniczeń w specjalności instalacyjnej w zakresie sieci, instalacji i urządzeń elektrycznych i elektroenergetycznych nr uprawnień WKP/0175/POOE/20 z dnia 20.10.2020r.	
-------------	--	--

II. Część opisowa.

II. 1. Dane ogólne.

II. 1.1. Przedmiot opracowania.

Niniejsze opracowanie stanowi projekt budowlany rozbudowy linii napowietrznej elektroenergetycznej niskiego napięcia 0.4 kV. Z istniejącego słupa linii napowietrznej na pozycji numer **30887-01/1/1** na żerdzi wirowanej typu **E12/12kN** rozbudować należy za pomocą zacisków przebijających SLIW54 prod. Ensto linię napowietrzną typu **ASXSN 2x25mm²** w celu zasilenia opraw oświetlenia drogi gminnej zamontowanych na projektowanych słupach wirowanych typu **E10.5**. Projektowane słupy wyposażać należy w haki wieszakowe **SOT29** przytwierdzone do słupów przy pomocy taśm i klamerek typu COT. Projektowana linia napowietrzna oświetlenia ulicznego podwieszona będzie na słupie krańcowym przy pomocy uchwyty odciągowego **SO80.235S 2x 16-35mm²**. Na słupach przelotowych zastosować należy uchwyty przelotowe typu **SO130.2**.

Przedmiotem projektu jest:

- Budowa linii napowietrznej elektroenergetycznej Nn 0,4kV dla potrzeb oświetlenia drogowego (KOB XXVI)

II. 1.2. Podstawa opracowania oraz materiały wyjściowe.

- Zlecenie inwestora,
- Wizja lokalna,
- Uzgodnienia,
- Warunki techniczne,
- Przepisy techniczno budowlane i normy,
- Zasady wiedzy technicznej,
- Standardy techniczne,

II. 2. Istniejący stan zagospodarowania działki lub terenu.

Istniejący słup wirowany linii napowietrznej typu **K4-E12/12kN** usytuowany na stanowisku **30887-01/1/1** umieszczony jest przy drodze na **działce nr 18/10** i zasilany jest ze stacji numer **30887** oraz **PZ 6596**. Usytuowanie słupa względem drogi widoczne jest na projekcie zagospodarowania terenu oraz na relacji zdjęciowej. Ze stacji transformatorowej 15/0.4 kV nr **30887 z PZ 6596** w kierunku istniejącego słupa linii napowietrznej **K4-E12/12kN** na stanowisku **30887-01/1/1** wyprowadzona jest służąca do zasilania oświetlenia istniejąca linia napowietrzna typu **ASXSN 2x 25 mm² własność OUiD**. W kierunku tego słupa wyprowadzona jest również linia napowietrzna typu **ASXSN 4x95 mm² własność Energetyki**. Istniejąca droga stanowiąca własność Giny i Masta Wieruszów nie jest na tę chwilę oświetlona. Lokalizacja oraz typ istniejącego słupa pozwala na kontynuację linii napowietrznej w kierunku części nieoświetlonej.

II. 3. Projektowane zagospodarowania działki lub terenu.

Przebieg projektowanej sieci przedstawiono na projekcie zagospodarowania terenu. Opisy działek zawarte są w protokole z przeprowadzonego badania księgi. Budowa projektowanego obiektu nie zmieni istniejącego zagospodarowania terenu. Nie spowoduje trwałych ograniczeń w wykorzystaniu terenu. Ograniczenia chwilowe wystąpią tylko w trakcie trwania prac budowlanych. Teren objęty opracowaniem nie podlega ochronie konserwatorskiej. Nie jest to również teren górniczy. Skrzyżowania z infrastrukturą podziemną wykonywać w rurze osłonowej z tworzywa sztucznego zgodnie z wydanymi warunkami, decyzjami i zasadami wiedzy technicznej. Zgodnie z warunkami technicznymi dot. Wykonania sieci z zakresu oświetlenia o numerze **WTS 57/III/2021** projektowana rozbudowa linii napowietrznej elektroenergetycznej niskiego napięcia 0.4 kV zasilana będzie z istniejącego słupa na pozycji numer 30887-01/1/1 na żerdzi wirowanej typu K4-E12/12kN położonym na działce nr **18/10**. **Nr stacji zasilającej to 30887 natomiast numer istniejącego PZ to 6596.**

Z istniejącego słupa linii napowietrznej na pozycji numer 30887-01/1/1 na żerdzi wirowanej typu E12/12kN rozbudować należy za pomocą zacisków przebijających SLIW54 prod. Ensto linię napowietrzną typu ASXSN 2x25mm² w celu zasilania opraw oświetlenia drogi gminnej zabudowanych na projektowanych słupach wirowanych typu E10.5. Projektowane słupy wyposażać należy w haki wieszakowe SOT29 przytwierdzone do słupów przy pomocy taśm i klamerek typu COT. Projektowana linia napowietrzna oświetlenia ulicznego podwieszona będzie na słupie krańcowym przy pomocy uchwyty odciągowego SO80.235S 2x 16-35mm². Na słupach przelotowych zastosować należy uchwyty przelotowe typu SO130.2.

Oprawy oświetleniowe typu **BGP281** zasilac należy kablem typu **YKY 2x2.5mm²** oraz za pomocą izolowanych gniazd bezpiecznikowych typu **BZO**. Za pomocą oprogramowania komputerowego dokonano obliczeń oświetleniowych potwierdzając spełnienie parametrów oświetlenia dla przyjętej klasy oświetleniowej **ME5** przy założeniu współczynnika utrzymania na poziomie 0.8.

II. 4. Informacje i dane.

II. 4.1. Dane ewidencyjne.

Teren projektu obejmuje obszar : **gmina: Wieruszów, obręb: Teklinów Nawrotów, działki: 337, 18/10**

II. 4.. Forma ochrony konserwatorskiej.

Teren opracowania nie jest objęty ochroną konserwatorską.

II. 4.3. Wpływ eksploatacji górniczej na działkę lub teren.

Teren wnioskowanego zainwestowania nie znajduje się na terenie górniczym w rozumieniu ustawy z dnia 9 czerwca 2011r. Prawo geologiczne i górnicze (Dz. U. Nr 163, poz. 981 z późn. zm.)

II. 4.4. Informacje o zagrożeniach dla środowiska naturalnego.

Planowana inwestycja nie wpływa negatywnie na środowisko naturalne. Nie przewiduje się emisji szkodliwych substancji do środowiska naturalnego podczas użytkowania obiektów. Nie przewiduje się również przekraczających dopuszczalnych poziomów hałasu podczas eksploatacji. Planowana inwestycja nie wpływa negatywnie na zapotrzebowanie i jakość wody oraz ilości, jakość i sposób odprowadzenia ścieków. Przyjęte w projekcie rozwiązania przestrzenne, funkcjonalne i techniczne nie wykazują wpływu obiektu budowlanego na środowisko przyrodnicze, zdrowie ludzi i inne obiekty budowlane, zgodnie z odrębnymi przepisami. Zmiany wprowadzone w trakcie realizacji i po zakończeniu prac nie zmieniają sposobu użytkowania terenu. Zastosowane w opracowaniu rozwiązania projektowe w pełni respektują przepisy dotyczące ochrony środowiska naturalnego.

II. 4.5. Dostęp dla osób niepełnosprawnych.

Projekt nie ogranicza dostępności terenu dla osób niepełnosprawnych i wózków

II. 4.6. Ocena warunków geologiczno – inżynierskich.


Zgodnie z rozporządzeniem Ministra Transportu, Budownictwa i Gospodarki Morskiej z 25 kwietnia 2012r. w sprawie ustalenia geotechnicznych warunków posadowienia obiektów budowlanych zakres robót budowlanych w odniesieniu do budowy przyłącza kablowego elektroenergetycznego nn 0.4 kV, należy zaliczyć do pierwszej kategorii geotechnicznej. Grunt tam występujący jest gruntem jednorodnym genetycznie i litologicznie. Projektowany wykop wykonywany będzie na głębokości 0.8m, szerokości 0.4m. wykonanie podsypki z piasku, ułożenie kabla nn 0,4kV, wykonanie nasypki z piasku i nasypki z ziemi rodzimej, ułożenie folii oznaczeniowej i następnie całkowite zasypanie rowu kablowego ziemią rodzimą wraz z ubiciem. Montaż złącza kablowego polegać będzie na wykonaniu wykopu o głębokości 1m w celu posadowienia fundamentu, do którego zostanie zamocowana obudowa złącza. Na podstawie przytoczonego Rozporządzenia §4 punkt 2 ust. 1 warunki gruntowe opisane powyżej należy zakwalifikować jako proste. Projektowane zamierzenie budowlane objęte niniejszym projektem może być zrealizowane w istniejącym gruncie i nie będzie powodowało znacznego oddziaływania na środowisko zgodnie z §7.1. Rozporządzenia określonego w punkcie 1. Zamierzenie budowlane objęte niniejszym projektem nie wymaga opracowania dokumentacji badań podłoża gruntowego, projektu geotechnicznego jak również dokumentacji geologiczno – inżynierskiej.

II. 5. Informacje o obszarze oddziaływania obiektu.

Obszar oddziaływania inwestycji zgodnie z art. 20 ust. 1 pkt 1c Prawo Budowlane i paragraf 13 a pkt. 1 oraz Rozporządzeniem Ministra Transportu, Budownictwa i Gospodarki Morskiej z dnia 25.04.2012 r. w sprawie szczegółowego zakresu i formy projektu budowlanego Dz. U. z 2012 poz. 462 ze zmianami nie wpływa negatywnie na działki sąsiednie i nie wykracza poza obszar działek w projektowym obszarze i obrębie. Teren wnioskowanego zainwestowania nie znajduje się na terenie górniczym w rozumieniu ustawy z dnia 9 czerwca 2011r. Prawo geologiczne i górnicze i tym samym obszar ten nie jest narażony na szkodliwe wpływy robót górniczych zakładu górniczego, w tym na osuwanie się mas ziemnych.

III. Część Rysunkowa.

**POZWOLENIA, OPINIE, UZGODNIENIA,
I INNE DOKUMENTY**

	Branża	Numer umowy/ warunków technicznych		
	Elektryczna	41/T II/2021/P / WTS 57/II/2021		
Nazwa zamierzenia budowlanego:	Budowa sieci elektroenergetycznej do 1 kV w zakresie oświetlenia zewnętrznego w m. Nawrotów 30887 gm. Wieruszów			
Kategoria obiektu budowlanego:	Kategoria obiektu budowlanego XXVI			
Obiekt:	sieć elektroenergetyczna nn 0.4 kV w zakresie oświetlenia			
Adres obiektu budowlanego:	gmina: Wieruszów obręb: Teklinów Nawrotów działki: 337, 18/10			
Inwestor:	OŚWIETLENIE ULICZNE I DROGOWE SP. Z O.O. Ul. Wrocławska 71A, 62-800 Kalisz			
AUTOR:	IMIĘ I NAZWISKO	SPECJALNOŚĆ I NUMER UPRAWNIEŃ BUDOWLANYCH	ZAKRES OPRACOWANIA	PODPIS
Projektant:	mgr inż. Michał Adamczyk	uprawnienia budowlane do projektowania bez ograniczeń w specjalności instalacyjnej w zakresie sieci, instalacji i urządzeń elektrycznych i elektroenergetycznych nr uprawnień WKP/0175/POOE/20 z dnia 20.10.2020r.	Branża elektryczna	
miejsce i data opracowania: Słupca, październik 2021r.				

SPIS TREŚCI
DO OPINII, UZGODNIEŃ, POZWOLEŃ I INNYCH DOKUMENTÓW

Strona tytułowa.

Spis treści do opinii, uzgodnień, pozwoleń i innych dokumentów.

1. Warunki techniczne przyłączenia.
2. Wykaz właścicieli gruntów.
3. Pozwolenia, opinie, uzgodnienia, i inne dokumenty.



WTS 57/II/2021

Kalisz, 2021-09-03

Warunki techniczne

dot. wykonania projektu budowy sieci elektroenergetycznej do 1 kV
w zakresie oświetlenia zewnętrznego

1. Adres inwestycji:
gmina: Wieruszów
miejscowość: Nawrotów
nazwa ulicy: brak
2. Rodzaj projektowanej linii: napowietrzna.
 - a) typ przewodu/kabla zasilającego: przewód izolowany typu AsXSn o przekroju zgodnym z obliczeniami lecz nie mniejszym niż 25mm².
 - b) dodatkowe parametry linii zasilającej: brak.
 - c) w przypadku linii kablowej na projektowanych kablach należy umieścić oznaczniki zawierające: „Oświetlenie, typ kabla, nr stacji zasilającej, trasa kabla (początek – koniec danego odcinka), rok budowy”.
3. Orientacyjna długość projektowanej linii kablowej 0 m, linii napowietrznej wydzielonej 110 m, linii napowietrznej wspólnej 0 m.
4. Nr stacji zasilającej: 30887, nr istniejącego PZ 6596
5. Miejsce zasilania: istniejący słup linii napowietrznej nr 30887-01/1/1.
6. Rodzaj zasilania: jednofazowe
7. Parametry szafy oświetleniowej:
 - a) istniejąca szafa,
 - b) rodzaj projektowanej szafy: słupowa,
 - c) materiał obudowy: poliester wzmocniony włóknem szklanym,
 - d) barwa obudowy: bez powłoki lakierniczej - naturalna barwa tworzywa
 - e) minimalny stopień szczelności: IP nie dotyczy
 - f) minimalna odporność na udary: IK nie dotyczy
 - g) miejsce montażu: istniejący słup linii napowietrznej nr 30887-01/02/1,
 - h) rodzaj sterowania: nie dotyczy,
 - i) rodzaj zabezpieczenia przedlicznikowego: nie dotyczy,
 - j) rodzaj zabezpieczeń obwodowych: nie dotyczy,
 - k) ilość obwodów szafy oświetleniowej: 2,
 - l) w przypadku projektowanej szafy, winna ona posiadać możliwość zamontowania zamka/wkładki w systemie Master-Key,
 - m) w przypadku istniejącej szafy oświetleniowej, w razie potrzeby należy dostosować ją do zmiany mocy zainstalowanej.
8. Parametry projektowanych słupów:
 - a) materiał: żelbet,
 - b) wysokość montażu oprawy w metrach: 8,5,
 - c) sposób montażu w gruncie: do wkopania,
 - d) kolor: nie dotyczy
 - e) inne parametry: brak
 - f) typ słupa: E 10,5
 - g) w przypadku projektowanych słupów, kable w słupach należy łączyć za pomocą izolowanych złącz kablowych z wkładkami bezpiecznikowymi typu D01.

Prezes Zarządu: Maciej Witczak
Sąd Rejonowy w Poznaniu KRS 000081004 REGON: 250680024 Kapitał zakładowy: 91.456.000 zł NIP: 618-16-07-268
Konto bankowe Santander Bank Polska SA: 22 1910 1064 0004 8956 4121 0001. Bank Pekao SA | O/Kalisz: 74124029461111000028733740

OŚWIETLENIE
ULICZNE I DROGOWE SP. Z O.O.
ul. Wrocławska 71A, 62-800 Kalisz

Tel. 62 598 52 70
E-mail: zarzadz@ouid.pl

www.oswietlenie.kalisz.pl

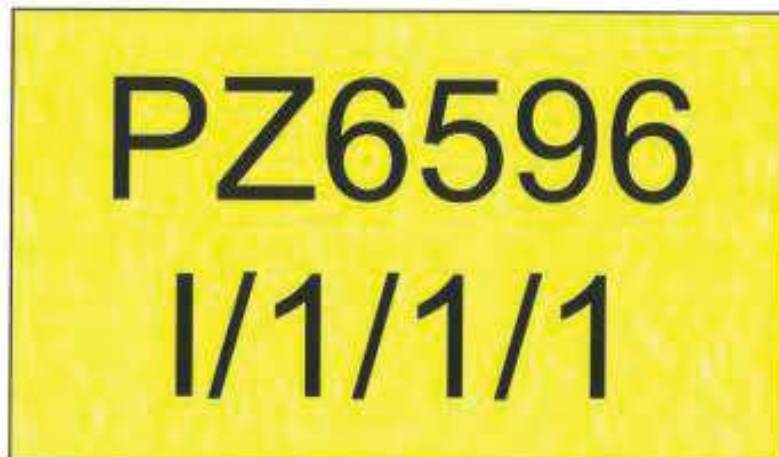
4

- h) projektowane słupy należy oznakować aluminiowymi, żółtymi tabliczkami z tłoczonymi, czarnymi napisami firmy Multi-tab. Treść tabliczek ustalić z Oświetlenie Uliczne i Drogowe sp. z o.o. Tabliczki należy zamontować na słupach od strony drogi na wysokości od 2 do 2,5m taśmą stalową, nierdzewną.
9. Parametry wysięgników dla linii napowietrznej:
- materiał: stalowe ocynkowane
 - inne: długość wysięgnika oraz kąt montażu oprawy należy dobrać na podstawie jak najkorzystniejszych wyników obliczeń parametrów oświetleniowych,
 - wysięgniki montować w taki sposób aby oprawy znajdowały się nad przewodami linii nn.
10. Parametry opraw:
- rodzaj źródła światła: LED, temperatura barwowa 4000 K,
 - stopień ochrony przeciwporażeniowej: II,
 - klasa szczelności dla całej oprawy: IP 66,
 - minimalna odporność na udary: IK 09
 - materiał: aluminium,
 - typ oprawy: DigiStreet prod. Signify (Philips Lighting),
 - system zarządzania: City Touch z abonamentem na 10 lat,
 - inne uwagi: brak.
11. Parametry przewodów zasilających oprawy w słupach/wysięgnikach: YKY 0,6/1kV 2x2,5mm².
12. Rodzaj zabezpieczeń bezpiecznikowych dla opraw: izolowane gniazda bezpiecznikowe typu BZO.
13. Ochrona przeciwprzepięciowa: dla linii napowietrznej ograniczniki przepięć o napięciu pracy trwałej 0,28kV i znamionowym prądzie wyładowczym 5kA.
14. Układ zasilania: TN-C.
15. Do obliczeń fotometrycznych należy przyjąć klasę oświetleniową dla drogi: M5, dla chodników: nie dotyczy oraz współczynnik konserwacji równy: 0,8.
16. W przypadku projektowania urządzeń oświetleniowych na konstrukcjach wsporczych (słupach) będących własnością ENERGIA-OPERATOR SA, dokumentację należy bezwzględnie uzgodnić z właściwym terytorialnie Rejonowym Zakładem Dystrybucji.
17. Projektowane linie oświetleniowe, kablowe lub napowietrzne, wydzielone w miarę możliwości projektować w pasie drogowym lub na innych terenach publicznych.
18. Należy stosować wyłącznie urządzenia i materiały dopuszczone do stosowania na terenie kraju.
19. Demontaże: nie dotyczy.
20. Pozostałe uwagi: brak
21. Dla linii kablowych oraz linii napowietrznych, wydzielonych dokumentacja projektowa podlega następującym sprawdzeniom przez Oświetlenie Uliczne i Drogowe sp. z o.o. w Kaliszu:
- wstępnemu, gdzie do uzgodnienia na początku prac projektowych należy przedłożyć:
 - w wersji papierowej w 1 egz.: wykonane obliczenia oświetleniowe, mapę z lokalizacją latarni, wykaz właścicieli działek objętych inwestycją,
 - w wersji elektronicznej: plik w formacie EVO wykonanych obliczeń oświetleniowych,
 - końcowemu, gdzie do uzgodnienia przed wystąpieniem o wydanie pozwolenia na budowę lub dokonania zgłoszenia wykonania robót budowlanych, należy przedłożyć w wersji papierowej 2 egz. kompletnego w rozumieniu Prawa Budowlanego projektu budowlano-wykonawczego oraz kosztorys inwestorski.
22. Dla linii napowietrznych, wspólnych dokumentacja projektowa podlega sprawdzeniu przez Oświetlenie Uliczne i Drogowe sp. z o.o. w Kaliszu w zakresie:
- dokumentów określonych w piśmie nr: nie dotyczy,
 - opisu technicznego, zawierającego obliczenia elektryczne,
 - planu sytuacyjnego zawierającego cały obiekt zasilany z danego PZ,
 - schematu jednokreskowego,
 - obliczeń fotometrycznych.
23. Załączniki: plan sytuacyjny, wzór tabliczki na słupy.

Zastępca Dyrektora
Jacek Winiarski

Tabliczka na słup

~ 120x70 mm (szer x wys)



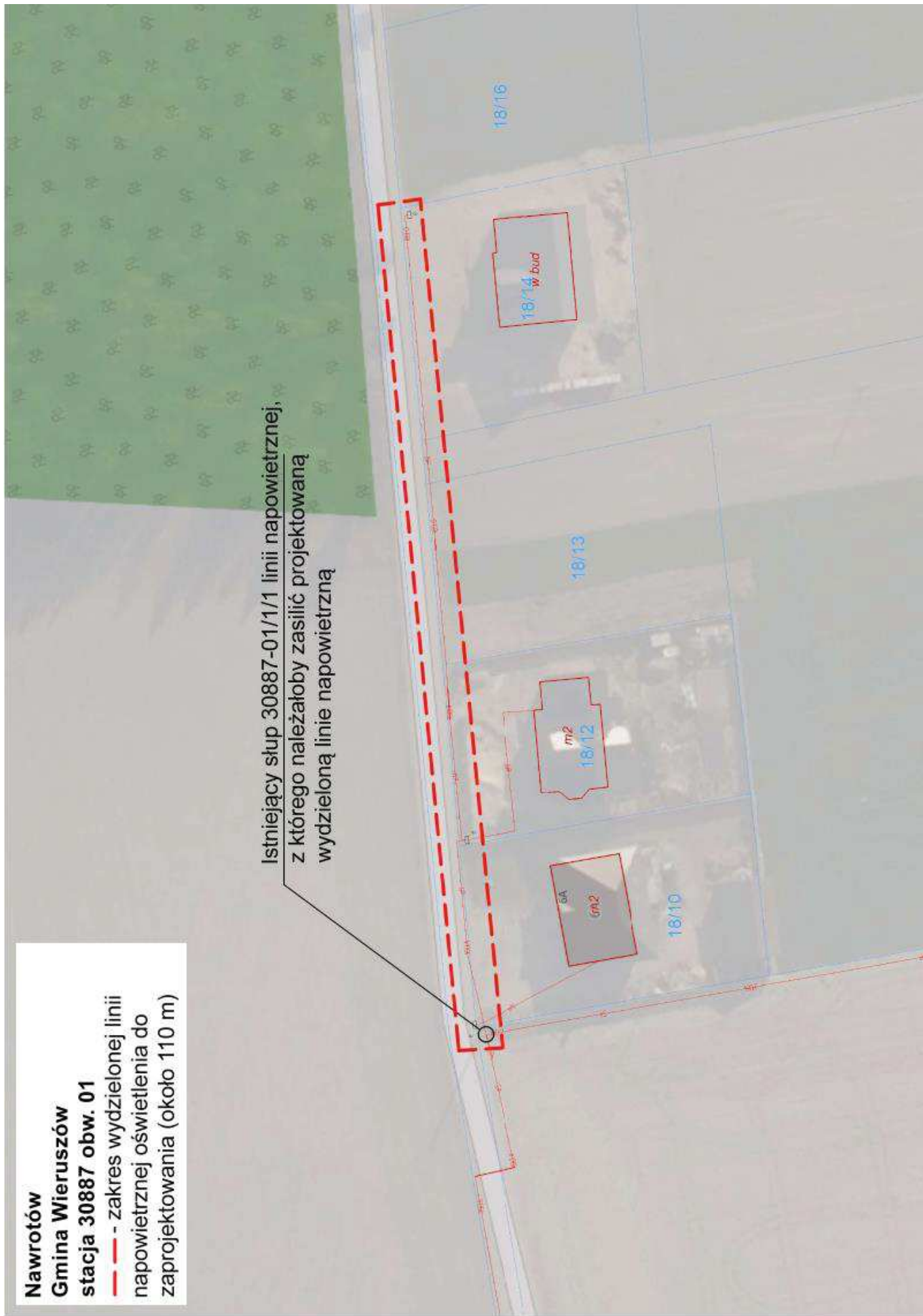
Nawrotów

Gmina Wieruszów

stacja 30887 obw. 01

— - - - zakres wydzielonej linii napowietrznej oświetlenia do zaprojektowania (około 110 m)

Istniejący słup 30887-01/1/1 linii napowietrznej, z którego należałoby zasilić projektowaną wydzieloną linię napowietrzną



BURMISTRZA WIERUSZÓWA
Ul. Rynek 1-7
98-400 Wieruszów
ZI.7225.84.2021.JWK

Wieruszów, dnia 27.10.2021 r.

Oświetlenie Uliczne i Drogowe sp. z o.o.
ul. Wrocławska 71 A
62-800 Kalisz

dotyczy: Uzgodnienia lokalizacji projektowanej budowy linii elektroenergetycznej napowietrznej nn 0,4kV dla potrzeb zasilania oświetlenia drogowego w pasie drogi 118158E dz. nr ewid. 337, w m. Teklinów-Nawrotów, gmina Wieruszów.

W odpowiedzi na wniosek z dnia 019.10.2021 r. złożonego przez firmę **Centrum Usługowo Handlowe mgr in. Michał Adamczyk, Browarna 3, 62-400 Słupca** działającego na podstawie pełnomocnictwa z dnia 21.09.2021 w imieniu Oświetlenia Ulicznego i Drogowego sp. z o. o. w Kaliszu

WYRAŻAM ZGODĘ

na lokalizację budowy linii elektroenergetycznej napowietrznej nn 0,4kV dla potrzeb zasilania oświetlenia drogowego w pasie drogi 118158E dz. nr ewid. 337, w m. Teklinów-Nawrotów, gmina Wieruszów.

Lokalizację budowy linii elektroenergetycznej napowietrznej nn 0,4kV dla potrzeb zasilania oświetlenia drogowego w pasie drogi 118158E dz. nr ewid. 337, w m. Teklinów-Nawrotów, gmina Wieruszów **ustala się na n/w warunkach:**

1. Projektowane inwestycje wykonać zgodnie z graficznym przebiegiem, jak na mapie.
2. Inwestycja nie może negatywnie wpływać na parametry techniczne drogi, nie może przyczynić się do czasowego lub trwałego zagrożenia bezpieczeństwa ruchu albo zmniejszenia wartości użytkowej drogi.
3. Projektowana budowa linii elektroenergetycznej napowietrznej kablowej nn 0,4kV dla potrzeb zasilania oświetlenia drogowego winna spełniać wymagania techniczne, jakim powinny odpowiadać drogi.
4. Inwestycja winna być wykonana w taki sposób, aby nie ograniczała możliwości przebudowy lub remontu drogi.
5. W przypadku wystąpienia ewentualnych kolizji realizację przedsięwzięcia uzgodnić z gestorami innych sieci.
6. Realizacja i koszty budowy związane z wykonaniem powyższej inwestycji – w tym usunięcie ewentualnych kolizji w trakcie prowadzenia robót – leżą po stronie inwestora.
7. Odpowiedzialność za przypadki naruszenia praw osób trzecich, spowodowanie awarii, wypadków lub kolizji, ponosić będzie inwestor.
8. Po zrealizowaniu zadania drogę przywrócić do stanu pierwotnego zgodnie z obowiązującymi przepisami i wymaganiami technicznymi.

9. Utrzymanie urządzenia we właściwym stanie należy do ich właściciela.
10. Zabrania się naruszania jezdni z masy bitumicznej, składowania materiałów i postoju sprzętu na jezdni pod rygorem cofnięcia zezwolenia na wprowadzenie urządzeń obcych w pas drogowy.
11. Inwestor zobowiązany jest do uzyskania, w zależności od wymogów ustawy z dnia 7 lipca 1994 r. Prawo budowlane (Dz. U. z 2016 r. poz. 290), pozwolenia na budowę lub zgłoszenia budowy/robót budowlanych.
12. Roboty mogą być rozpoczęte po uprzednim oznakowaniu i zabezpieczeniu robót, zajmujący pas drogowy odpowiada za stan bezpieczeństwa w zajmowanym pasie drogowym i ponosi całkowitą odpowiedzialność cywilną wobec osób trzecich z tytułu szkód mogących zaistnieć w czasie prowadzenia robót,
13. Zajmujący pas drogowy jest zobowiązany powiadomić zarządcę drogi o zakończeniu robót i przywróceniu zajmowanego odcinka pasa do poprzedniego stanu użyteczności; zarząd drogi dokona komisyjnego odbioru zajmowanego pasa drogowego, przy czym za dzień zakończenia robót uważa się dzień podpisania protokołu odbioru,
14. W okresie 24 miesięcy od daty odbioru zajmowanego odcinka pasa drogowego wnioskodawca zobowiązany jest usunąć ujawniające się wady techniczne, spowodowane nieprawidłowym wykonaniem ww. robót w wyznaczonym przez zarząd drogi terminie, w razie opóźnienia w usunięciu wad zarząd drogi może wykonać niezbędne roboty na koszt zajmującego pas drogowy.

Z up. BURMISTRZA

Marek Siubijak
DŁUGO BURMISTRZA

Otrzymują:

1. Wnioskodawca

3 ja/a

Sporządziła: Julia Witkowska-Kempa, kontakt: 627832627, julia.witkowska@wieruszow.pl, pok. 64

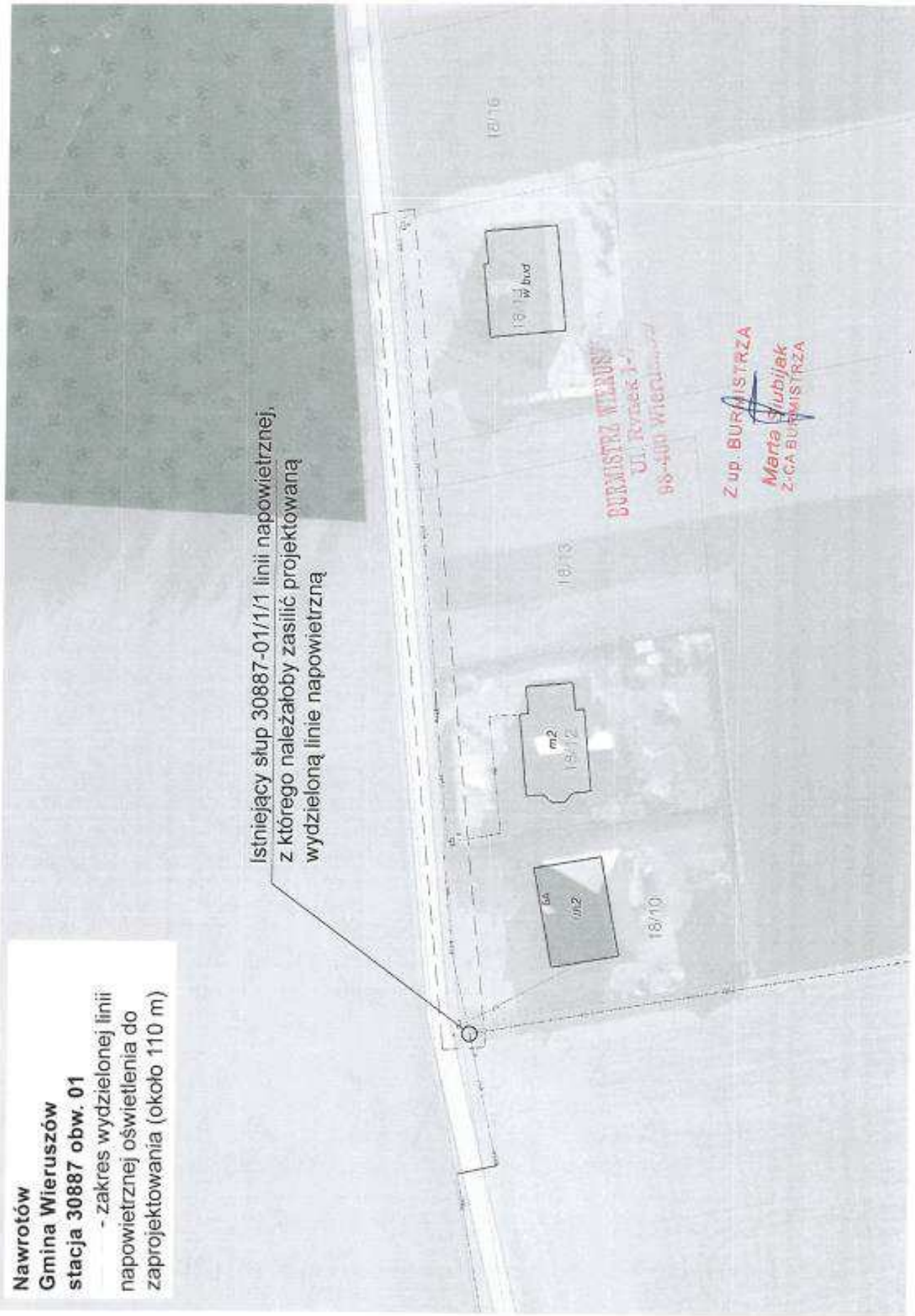
Nawrotów

Gmina Wieruszów

stacja 30887 obw. 01

- zakres wydzielonej linii
napowietrznej oświetlenia do
zapjektowania (około 110 m)

Istniejący słup 30887-01/1/1 linii napowietrznej,
z którego należałoby zasilić projektowaną
wydzieloną linię napowietrzną



ENERGA OPERATOR SA
Oddział w Kaliszu
Dział Dokumentacji Energetycznej w Kępnie

Kępno, 14.02.2022 roku

Biuro Projektowe Instalacji Elektrycznych
Michał Adamczyk
Ul. Sienkiewicza 10
62-400 Sępca

UZGODNIENIE DOKUMENTACJI

Nr uzgodnienia: **EOP-43MMD-000213-2022**
Dokumentacja: **Budowa sieci elektroenergetycznej do 1kV w zakresie oświetlenia zewnętrznego**
Miejscowość: **Nawrotów st. 30887**
Ulica:
Działki: **337**
Gmina: **Wieruszów**
Zakres: formalno-prawny oraz techniczny (zgodność z rozwiązaniami technicznymi i standardami
uzgodnienia: przyjętymi do stosowania w ENERGA - OPERATOR SA)
Uzgodniono: TAK / ~~NIE~~

1. Brak uwag

Uzgodnienie ważne jest do: **14.02.2024**

Niniejsze uzgodnienie nie zwalnia od obowiązku dotrzymania procedury poprzedzającej rozpoczęcie robót budowlanych określonej w ustawie z dnia 7 lipca 1994 Prawo Budowlane oraz od odpowiedzialności w zakresie stosowania obowiązujących przepisów budowy i norm.

Zatwierdził
Kierownik
Działu Dokumentacji Energetycznej

Konrad Sikora

Wieruszów, dnia 28 stycznia 2022r.

Znak: ZN.6733.23.2021.SZ

DECYZJA NR 2/2022
O USTALENIU LOKALIZACJI INWESTYCJI CELU PUBLICZNEGO

Na podstawie art. 51 ust. 1 pkt. 2 w związku z art. 54 ustawy z dnia 27 marca 2003 r. o planowaniu i zagospodarowaniu przestrzennym (Dz. U. z 2021 r. poz. 741 z późn. zm.) oraz art. 104 ustawy z dnia 14 czerwca 1960 r. – Kodeks postępowania administracyjnego (Dz. U. z 2021 r. poz. 735 z późn. zm.)

po rozpatrzeniu wniosku z dnia 25 listopada 2021 r. złożonego przez:

Oświetlenie Uliczne i Drogowe Sp. z o.o.
ul. Wrocławska 71a, 62-800 Kalisz
działająca przez pełnomocnika

Pana Michała Adamczyka
reprezentującego firmę
pn. Centrum Usługowo-Handlowe Michał Adamczyk

USTALAM
LOKALIZACJĘ INWESTYCJI CELU PUBLICZNEGO

dla inwestycji polegającej na:

budowie sieci elektroenergetycznej do 1 kV w zakresie oświetlenia zewnętrznego

przewidzianej do realizacji na terenie n/w działek zlokalizowanych na terenie gminy Wieruszów:

377, 18/10 - obręb Teklinów

określając

Rodzaj inwestycji oraz ustalenia dotyczące funkcji zabudowy i zagospodarowania terenu:

- obiekt infrastruktury technicznej

Warunki i szczegółowe zasady zabudowy i zagospodarowania terenu wynikające z przepisów odrębnych:

1. w zakresie ochrony i kształtowania ładu przestrzennego:

- linia zabudowy: nie dotyczy,
- intensywność wykorzystania terenu:
 - powierzchnia zabudowy w stosunku do powierzchni terenu inwestycji: nie dotyczy,
 - powierzchnia terenu biologicznie czynnego w stosunku do powierzchni terenu inwestycji: nie dotyczy,
- forma architektoniczna i gabaryty zabudowy:
 - szerokość elewacji frontowej: nie dotyczy,
 - wysokość górnej krawędzi elewacji frontowej: nie dotyczy,
 - geometria dachu: nie dotyczy.

2. w zakresie ochrony środowiska i zdrowia ludzi, przyrody i krajobrazu:

- działki związane z realizacją planowanej inwestycji położone są:
 - poza miejscowością uzdrowską oraz obszarami ochrony uzdrowskiej,
 - poza obszarami występowania udokumentowanych złóż kopalin i wód podziemnych,

- poza terenami zagrożonymi osuwaniem się mas ziemnych (zgodnie z danymi udostępnionymi przez Państwowy Instytut Geologiczny w ramach Systemu Osłony Przeciwosuwiskowej),
 - poza granicami obszarów podlegających ochronie na podstawie ustawy z dnia 16 kwietnia 2004 r. o ochronie przyrody (Dz. U. z 2021 r. poz. 1098 z późn. zm.),
 - poza obszarami, o których mowa w art. 169 ust. 2 pkt 2 ustawy z dnia 20 lipca 2017 r. – Prawo wodne (Dz.U. z 2021 r. poz. 2233),
- b) prowadzenie inwestycji powinno odbywać się zgodnie z zasadami określonymi w:
- ustawie z dnia 16 kwietnia 2004 r. o ochronie przyrody (Dz. U. z 2021 r. poz. 1098 z późn. zm.),
 - ustawie z dnia 27 kwietnia 2001 r. Prawo ochrony środowiska (Dz. U. z 2021 r. poz. 1973 z późn. zm.),
 - ustawie z dnia 20 lipca 2017 r. Prawo wodne (Dz.U. z 2021 r. poz. 2233),
- c) planowana inwestycja nie stanowi przedsięwzięcia określonego w rozporządzeniu Rady Ministrów z dnia 10 września 2019 r. w sprawie przedsięwzięć mogących znacząco oddziaływać na środowisko (Dz. U. z 2019 r. poz. 1839),
- d) teren inwestycji nie wymaga uzyskania zgody na zmianę przeznaczenia gruntów rolnych i leśnych na cele nierolnicze i nieleśne, o której mowa w art. 7 ust. 2 ustawy z dnia 3 lutego 1995 r. o ochronie gruntów rolnych i leśnych (Dz. U. z 2021 r. poz. 1326 z późn. zm.),
- e) rozwiązanie ewentualnej kolizji z urządzeniami melioracji wodnych powinno być dokonane zgodnie z przepisami ustawy z dnia 20 lipca 2017 r. Prawo wodne (Dz. U. z 2021 r. poz. 624 z późn. zm.),
- f) z uwagi na lokalizację w granicach terenu inwestycji obiektów i urządzeń infrastruktury technicznej na etapie projektowania i realizacji inwestycji szczególnie należy uwzględnić warunki wynikające z:
- Rozporządzenia Ministra Infrastruktury z dnia 6 lutego 2003 r. w sprawie bezpieczeństwa i higieny pracy podczas wykonywania robót budowlanych (Dz. U. z 2003 r. Nr 47, poz. 401),
 - Rozporządzenia Ministra Pracy i Polityki Socjalnej z dnia 26 września 1997 roku w sprawie ogólnych przepisów bezpieczeństwa i higieny pracy (Dz. U. z 2003 r. Nr 169, poz. 1650).
- 3. w zakresie ochrony dziedzictwa kulturowego i zabytków oraz dóbr kultury współczesnej:**
- a) planowana inwestycja znajduje się poza obszarami objętymi formami ochrony zabytków, o których mowa w art. 7 ustawy z dnia 23 lipca 2003 r. o ochronie zabytków i opiece nad zabytkami (Dz. U. z 2021 r. poz. 710 z późn. zm.) oraz ujętymi w gminnej ewidencji zabytków,
 - b) w przypadku prac ziemnych należy postępować zgodnie z art. 32 ust. 1 ustawy z dnia 23 lipca 2003 r. o ochronie zabytków i opiece nad zabytkami (Dz. U. z 2021 r. poz. 710 z późn. zm.).
- 4. w zakresie obsługi w zakresie komunikacji i infrastruktury technicznej:**
- a) realizacja inwestycji w sąsiedztwie istniejących obiektów infrastruktury technicznej wymaga postępowania zgodnego z przepisami odrębnymi,
 - b) w przypadku przebudowy sieci i urządzeń infrastruktury kolidujących z projektowaną inwestycją, wszelkie zmiany w przebiegu czy usytuowaniu obiektów infrastruktury należy uzgodnić z właściwym zarządcą sieci,
 - c) obsługa komunikacyjna – zgodnie z przepisami odrębnymi,
 - d) zaopatrzenie w wodę – nie dotyczy,
 - e) zaopatrzenie w energię elektryczną oraz zasady realizacji inwestycji zgodnie z warunkami właściwego zarządcy sieci,
 - f) zaopatrzenie w gaz – nie dotyczy,
 - g) zaopatrzenie w ciepło – nie dotyczy,
 - h) gospodarka odpadami – nie dotyczy,
 - i) odprowadzanie ścieków bytowych – nie dotyczy,
 - j) odprowadzenie wód opadowych i roztopowych – zgodnie z przepisami odrębnymi,
 - k) miejsca postojowe – nie dotyczy.

5. w zakresie ochrony interesów osób trzecich:

- a) na etapie projektu i realizacji inwestycji należy zapewnić spełnienie wymagań ochrony interesów osób trzecich w rozumieniu ustawy z dnia 7 lipca 1994 r. – Prawo budowlane (Dz. U. z 2020 r. poz. 1333 z późn. zm.),
- b) uwzględnić zasady wynikające z ustawy z dnia 21 marca 1985 r. o drogach publicznych (Dz. U. z 2021 r. poz. 1376 z późn. zm.),
- c) inwestycja nie może powodować ograniczeń w prawidłowym zagospodarowaniu terenów sąsiednich zgodnie z ich przeznaczeniem,
- d) działki związane z realizacją inwestycji położone są:
 - poza granicami terenów, związanych z realizacją zadań rządowych albo samorządowych, dotyczących inwestycji celu publicznego, o których mowa w art. 39 ust. 3 pkt 3 ustawy z dnia 27 marca 2003 r. o planowaniu i zagospodarowaniu przestrzennym - inwestycji celu publicznego o znaczeniu ponadlokalnym określonych w planie zagospodarowania przestrzennego województwa, wskazanych w planie miejscowym, który utracił moc na podstawie art. 67 ustawy z dnia 7 lipca 1994 r. o zagospodarowaniu przestrzennym (Dz. U. z 1999 r. Nr 15, poz. 139 z późn. zm.),
 - w odległości większej niż:
 - = 40 m od osi istniejącej linii elektroenergetycznej o napięciu 220 kV lub większym,
 - = 70 m od osi istniejącej linii elektroenergetycznej o napięciu 750 kV lub większym,
 - = 65 m od osi gazociągu wysokiego ciśnienia o średnicy nie większej niż 500 mm,
 - = 100 m od osi gazociągu wysokiego ciśnienia o średnicy większej niż 500 mm.

6. ochrona obiektów budowlanych na terenach górniczych:

- a) planowana inwestycja położona jest poza terenami górniczymi wyznaczonymi na podstawie ustawy z dnia 9 czerwca 2011 r. Prawo geologiczne i górnicze (Dz.U. z 2021 r. poz. 1420).

Linie rozgraniczające teren inwestycji wyznaczono w ramach załącznika nr 1 do niniejszej decyzji.

UZASADNIENIE

Oświetlenie Uliczne i Drogowe Sp. z o.o., działając przez pełnomocnika Pana Michała Adamczyka, reprezentującego firmę pn. Centrum Usługowo-Handlowe Michał Adamczyk, w dniu 25 listopada 2021 r. wystąpiła z wnioskiem o wydanie decyzji o ustaleniu lokalizacji inwestycji celu publicznego dla przedsięwzięcia polegającego na budowie sieci elektroenergetycznej do 1 kV w zakresie oświetlenia zewnętrznego na terenie działek nr ewid. 377, 18/10, obręb Teklinów, gmina Wieruszów.

Zgodnie z art. 6 pkt 2 ustawy z dnia 21 sierpnia 1997 r. o gospodarce nieruchomościami (Dz.U. z 2021 r. poz. 1899), za cel publiczny uznaje się budowę i utrzymywanie ciągów drenażowych, przewodów i urządzeń służących do przesyłania lub dystrybucji płynów, pary, gazów i energii elektrycznej, a także innych obiektów i urządzeń niezbędnych do korzystania z tych przewodów i urządzeń. Przedmiotowa inwestycja podlega zatem zgodnie z art. 50 ust. 1 ustawy z dnia 27 marca 2003 r. o planowaniu i zagospodarowaniu przestrzennym (Dz. U. z 2021 r. poz. 741 z późn. zm.) procedurze uzyskiwania decyzji o ustaleniu lokalizacji celu publicznego.

Uwzględniając powyższe organ I instancji odpowiednio poprzez obwieszczenie i zawiadomienie poinformował strony o projektowanym zamierzeniu inwestycyjnym, wszczęciu postępowania administracyjnego oraz możliwości zapoznania się z aktami sprawy.

Analiza warunków i zasad zagospodarowania terenu oraz jego zabudowy wynikających z przepisów odrębnych oraz analiza stanu faktycznego oparta na zgromadzonym materiale dowodowym wykazała możliwość realizacji planowanego przedsięwzięcia.

Zgodnie z art. 53 ust. 4 ustawy z dnia 27 marca 2003 r. o planowaniu i zagospodarowaniu przestrzennym, projekt decyzji uzgodniono z:

- organem właściwym w sprawie ochrony gruntów rolnych – Starostą Wieruszowskim – postanowieniem z dnia 11 stycznia 2022r., znak: GN.673.2.3.2022 – pozytywnie,
- organem właściwym w sprawie ochrony melioracji wodnych - Państwowym Gospodarstwem Wodnym, Wody Polskie, Zarząd Zlewni w Kaliszu - organ uzgadniający nie zajął stanowiska w terminie 14 dni od dnia doręczenia projektu decyzji, dlatego zgodnie z art. 53 ust. 5 ustawy z dnia 27 marca 2003r. o planowaniu i zagospodarowaniu przestrzennym – uzgodnienie uważa się za dokonane,

- właściwym zarządcą drogi - Zarządcą drogi gminnej - organ uzgadniający nie zajął stanowiska w terminie 14 dni od dnia doręczenia projektu decyzji, dlatego zgodnie z art. 53 ust. 5 ustawy z dnia 27 marca 2003r. o planowaniu i zagospodarowaniu przestrzennym – uzgodnienie uważa się za dokonane.

Stwierdzając, iż planowana inwestycja spełnia warunek określony w art. 61 ust. 1 pkt 4 ustawy z dnia 27 marca 2003 r. o planowaniu i zagospodarowaniu przestrzennym (Dz. U. z 2021 r. poz. 741 z późn. zm.) orzeczono jak w sentencji.

Projekt decyzji został sporządzony przez osobę posiadającą kwalifikacje do wykonywania zawodu urbanisty na terytorium Rzeczypospolitej Polskiej uzyskane na podstawie ustawy z dnia 15 grudnia 2000 r. o samorządach zawodowych architektów, inżynierów budownictwa oraz urbanistów (Dz. U. z 2013 r. poz. 932 i 1650).

Pouczenie:

Zgodnie z art. 127 § 1 i 2 oraz art. 129 § 1 i 2 Kodeksu postępowania administracyjnego (Dz. U. z 2021 r. poz. 735 z późn. zm.) od niniejszej decyzji przysługuje stronom prawo wniesienia odwołania do Samorządowego Kolegium Odwoławczego za pośrednictwem Burmistrza Wieruszowa w terminie 14-tu dni od daty jej doręczenia.

Zgodnie z art. 127a ustawy z dnia 14 czerwca 1960 r. Kodeksu postępowania administracyjnego (Dz. U. z 2021 r. poz. 735 z późn. zm.) w trakcie biegu terminu do wniesienia odwołania strona może w formie oświadczenia, zrzec się prawa do wniesienia odwołania wobec organu administracji publicznej, który wydał decyzję. Z dniem doręczenia Burmistrzowi Wieruszowa oświadczenia o zrzeczeniu się prawa do wniesienia odwołania przez ostatnią ze stron postępowania, decyzja staje się ostateczna i prawomocna.

Jednocześnie informuję, iż w myśl art. 130 § 4 ustawy z dnia 14 czerwca 1960 r. Kodeksu postępowania administracyjnego (Dz. U. z 2024 r. poz. 735 z późn. zm.) decyzja podlega wykonaniu przed upływem terminu do wniesienia odwołania, jeżeli jest zgodna z żądaniem wszystkich stron lub jeżeli wszystkie strony zrzekły się prawa do wniesienia odwołania.

Zgodnie z art. 55 ustawy z dnia 27 marca 2003 r. o planowaniu i zagospodarowaniu przestrzennym (Dz. U. z 2021 r. poz. 741 z późn. zm.) decyzja wiąże organ wydający decyzje o pozwoleniu na budowę.

Załączniki:

1. Decyzja o ustaleniu lokalizacji inwestycji celu publicznego - część graficzna, zał. 1.



BURMISTRZ
Rafał /był

Otrzymują:

1. Pełnomocnik Wnioskodawcy: Centrum Usługowo Handlowe Michał Adamczyk,
2. P. Szymon Matuszek,
3. Gmina Wieruszów, Wydział Inwestycji i Zamówień Publicznych,
4. Aa.

Poświadczą się zgodność niniejszej kopii z treścią materiału planistycznego zasobu geodetycznego i kartograficznego

STAROSTA WIERUSZÓWSKI

KAROL BIEL RV 1:500
(Nazwa materiału zasobu)

P. LEAŁA NALS 2:50
(Identyfikator elektronicznego materiału zasobu)

2021-10-22

(Data wydania kopii)

(Imię, nazwisko i podpis osoby reprezentującej organ)

**ZA ZGODNOŚĆ
Z ORYGINAŁEM**

mgr inż. MICHAŁ ADAMCZYK
Uprawnienie budowlane do projektowania i nadzoru w specjalności instalacyjnej w zakresie sieci, instalacji i urządzeń elektrycznych i elektroenergetycznych nr ewid. upr. WKSP0175/POPB/20

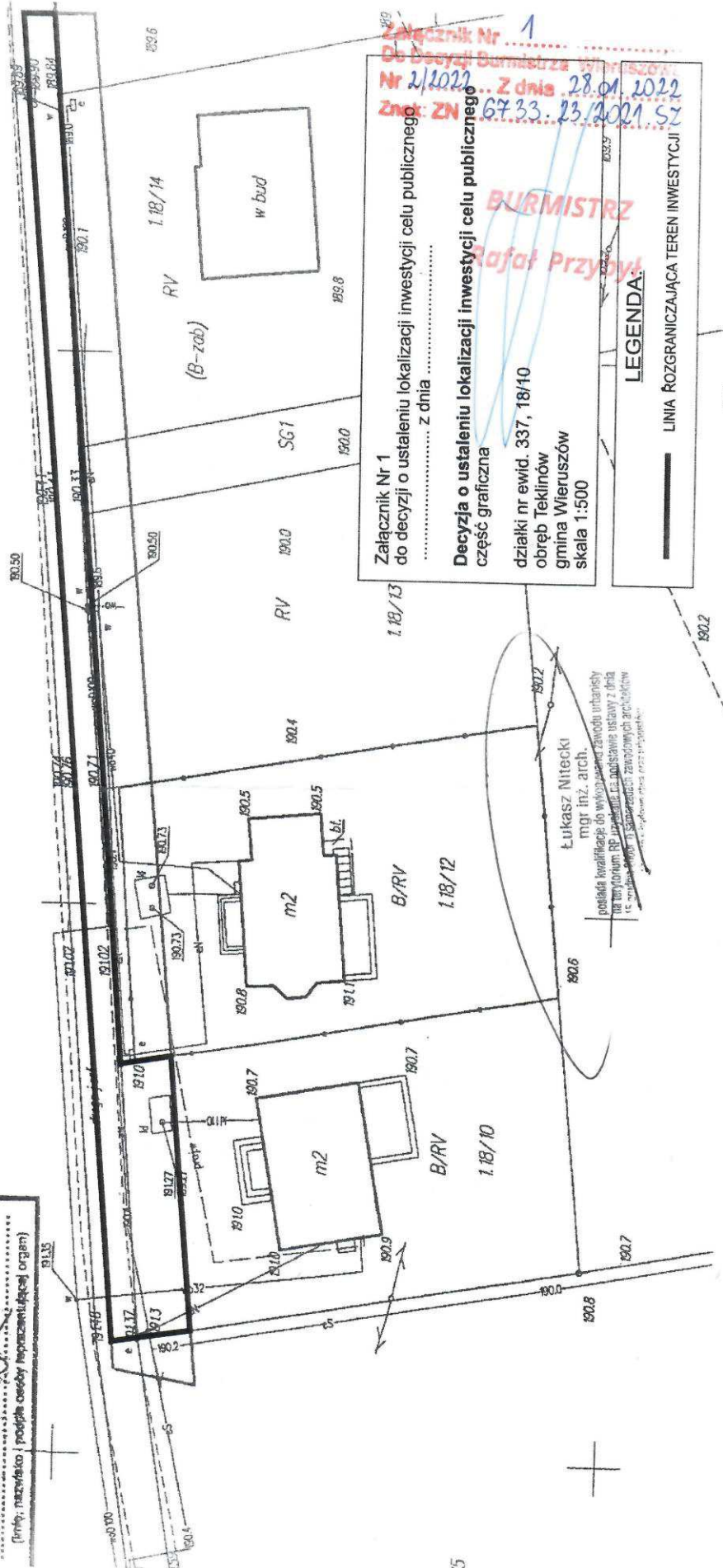
TEKLINÓWKA
WIEJSCOWOŚĆ

TEKLINÓWKA
Obręb

1/2/2

WIERUSZÓWKA
Gmina

RV



Załącznik Nr 1
Do Decyzji Burmistrza Wieruszów
Nr 2/2022 Z dnia 28.01.2022
Znacznik: ZN 6733.23.2021.SZ

Załącznik Nr 1
do decyzji o ustaleniu lokalizacji inwestycji celu publicznego
..... z dnia

Decyzja o ustaleniu lokalizacji inwestycji celu publicznego
część graficzna

dziaki nr ewid. 337, 18/10
obręb Teklinów
gmina Wieruszów
skala 1:500

BURMISTRZ
Rafał Przybył

LEGENDA:
LINIA ROZGRANICZAJĄCA TEREN INWESTYCJI

Łukasz Nitecki
mgr inż. atch.
posiada kwalifikacje do wykonywania zawodów urbanisty
inżynierium RP Liczba 100012.01.0015615 ustawa z dnia
15.06.2004 r. w sprawie zawodowych architektów
i architektów inżynierskich

Znak sprawy: GN-O.6630.44.2022

PROTOKÓŁ

z narady koordynacyjnej przeprowadzonej w siedzibie Starostwa Powiatowego w Wieruszowie

w dniu 2022-03-07

Wnioskodawca: Centrum Usługowo Handlowe Michał Adamczyk

Sienkiewicza 10

62-400 Słupca

Lokalizacja: Teklinów, dz. 18/10, 337

Sposób przeprowadzenia narady: za pomocą środków komunikacji elektronicznej

Przewodniczący narady: Łukasz Zawada - Inspektor w Wydziale Geodezji, Kartografii, Katastru i Gosp. Nieruch.

Opis przedmiotu narady:

- 1 Projekt sieci elektroenergetycznej

Lp	Nazwa Instytucji	Imię, nazwisko uzgadniającego Data	Stanowisko uczestnika
1	Netia S. A. z siedziba w Warszawie	Alan krulikowski 2022-03-04 11:26:41	bez uwag
2	ENERGA-PERATOR SA Oddział w Kaliszu	Konrad Sikora 2022-03-04 07:37:28	UZGODNIONO lokalizację projektowanych obiektów w odniesieniu do istniejących i projektowanych sieci el-en. Zmiany trasy i lokalizacji podlegają ponownemu uzgodnieniu. Skrzyżowania i zbliżenia wykonać zgodnie z obowiązującymi przepisami i normami. Wszelkie kolizje wynikłe w trakcie prowadzenia robót Inwestor usunie własnym kosztem i staraniem po uzgodnieniu w RD Kępno. Koszty naprawy i poniesione straty, jak również utracone korzyści przez Rejon Dystrybucji w Kępnie w efekcie uszkodzeń urządzeń energetycznych podczas wykonywania robot pokrywa wykonawca. Prace w pobliżu istniejącej sieci el-en. prowadzić ręcznie z zachowaniem szczególnej ostrożności. Faktyczny przebieg podziemnej sieci el-en. ustalić na podstawie wykopów próbnych.

3	Starostwo Powiatowe w Wieruszowie Wydział Architektury Budownictwa i Środowiska	Dariusz Lipiński 2022-03-02 07:28:50	brak uwag
4	Oświetlenie Uliczne i Drogowe sp. z o.o.	Patryk Kopczyński 2022-03-01 14:23:10	brak uwag
5	ComNet Multimedia sp. z o. o.	Monika Jędrusiak 2022-03-01 14:57:36	brak uwag
6	Przewodniczący Narad Koordynacyjnych		brak uwag
7	Orange Polska Hurt Zarządzanie Zasobami Sieci i IT		Pomimo zawiadomienia nie brał udziału
8	Przedsiębiorstwo Komunalne w Wieruszowie Spółka Akcyjna		Pomimo zawiadomienia nie brał udziału
9	Urząd Miejski w Wieruszowie		Pomimo zawiadomienia nie brał udziału

Z up. STAROSTY
Przewodniczący narad koordynacyjnych
usytuowania projektowanych sieci uzbrojenia terenu

Podpisany certyfikatem wystawionym dla Łukasz Piotr Zawada (Certyfikat kwalifikowany). Utworzony w dniu: 2022-03-16 15:19:52 +0100

Łukasz Zawada
INSPEKTOR

Zakres robót:

Budowa sieci elektroenergetycznej do 1 kV w zakresie oświetlenia zewnętrznego w m. Nawrotów 30887 gm. Wieruszów

Zakres rzeczowy przedmiotowej inwestycji:

- Zabudowa słupów wraz z oprawami do oświetlenia drogi,

Kolejność realizacji prac na działkach.,

- posadowienie słupów,
- zabudowanie opraw,
- wykonanie projektowanych uziemień,
- wykonanie pomiarów i prób i podanie napięcia,

Elementy zagospodarowania działki mogące stwarzać zagrożenie bezpieczeństwa i zdrowia ludzi:

- wykopy o głębokości 1.2m poniżej poziomu gruntu itp.,
- droga wraz z uzbrojeniem, ruch kołowy na drodze,
- sieci kablowe niskiego napięcia 0,4KV ,

Przewidywane zagrożenia występujące podczas realizacji robót budowlanych:

- Wykonanie wykopu - pracownik może doznać urazu mechanicznego podczas pracy koparki,
- Rozwijanie kabla z bębna, pracownik może zostać przygnieciony ciężarem, istnieje możliwość otarcia naskórka,
- Montaż osprzętu na wysokościach,
- Prace podłączeniowe przed załączeniem zasilania, a w szczególności po załączeniu,
- Droga, pracownik może doznać urazu mechanicznego podczas pracy i ruchu pojazdów po drodze.

Sposób prowadzenia instruktora pracowników:


- Zapoznanie pracowników zatrudnionych na budowie z zakresem niebezpieczeństwa przy poszczególnych fazach prac budowlanych bezpośrednio przed przystąpieniem do wykonywania zakresu robót,
- W przypadku wystąpienia zagrożenia informować kierownika budowy lub osobę wyznaczoną przez kierownika do prowadzenia działań w przypadku wystąpienia zagrożeń. W przypadku porażenia prądem elektrycznym zastosować się do przepisów BHP i wezwać odpowiednie służby ratownictwa medycznego,
- Stosować odzież ochronną, kamizelki odbłaskowe oraz rękawice i buty ochronne. Również obowiązkiem podczas przebywania na budowie jest noszenie okrycia głowy w formie kasku.

Środki zapobiegające niebezpieczeństwu wynikające z wykonywania robót budowlanych:

Szczegółowy wykaz środków technicznych zapobiegających niebezpieczeństwom, które mogą wystąpić podczas realizacji w/w inwestycji określi Kierownik Budowy w sporządzonej przez siebie instrukcji z uwzględnieniem przykładowych niżej wymienionych środków :

- wyposażenie pracowników w odpowiednie środki techniczno-ochronne,
- zabezpieczenie placu budowy przed dostępem osób niezatrudnionych,
- zabezpieczenie placu budowy w niezbędne środki łączności,
- wyposażenie budowy w podstawowe środki pierwszej pomocy,
- składowanie materiałów budowlanych w odpowiednich miejscach, aby nie tarasowały utrudniały dojazdu i dojścia,
- wyposażenie placu budowy w niezbędne środki ppoż.
- Środki używane w przypadku zagrożenia życia powinny znajdować się w miejscu do tego wyznaczonym np. w barakowozie. Powinny znajdować się w pełni wyposażona apteczka, koc gaśniczy i inne niezbędne materiały określone w przepisach BHP.

PROJEKT TECHNICZNY

	Branża	Numer umowy/ warunków technicznych		
	Elektryczna	41/T II/2021/P / WTS 57/II/2021		
Nazwa zamierzenia budowlanego:	Budowa sieci elektroenergetycznej do 1 kV w zakresie oświetlenia zewnętrznego w m. Nawrotów 30887 gm. Wieruszów			
Kategoria obiektu budowlanego:	Kategoria obiektu budowlanego XXVI			
Obiekt:	sieć elektroenergetyczna nn 0.4 kV w zakresie oświetlenia			
Adres obiektu budowlanego:	gmina: Wieruszów obręb: Teklinów Nawrotów działki: 337, 18/10			
Inwestor:	OŚWIETLENIE ULICZNE I DROGOWE SP. Z O.O. Ul. Wrocławska 71A, 62-800 Kalisz			
AUTOR:	IMIĘ I NAZWISKO	SPECJALNOŚĆ I NUMER UPRAWNIEŃ BUDOWLANYCH	ZAKRES OPRAWOWANIA	PODPIS
Projektant:	mgr inż. Michał Adamczyk	uprawnienia budowlane do projektowania bez ograniczeń w specjalności instalacyjnej w zakresie sieci, instalacji i urządzeń elektrycznych i elektroenergetycznych nr uprawnień WKP/0175/POOE/20 z dnia 20.10.2020r.	Branża elektryczna	
miejsce i data opracowania: Słupca, październik 2021r.				

JEDNOSTKA PROJEKTOWA:



BIURO PROJEKTOWE
INSTALACJI ELEKTRYCZNYCH
mgr inż. Michał Adamczyk

795-152-847 biuro.projektowe.adamczyk@wp.pl Słupca ul.Sienkiewicza 10
www.projekty-adamczyk.pl

spis treści

1	OŚWIADCZENIE PROJEKTANTA	3
2	UPRAWNIENIA BUDOWLANE.....	4
3	ZAKRES RZECZOWY PROJEKTOWANYCH SIECI I URZĄDZEŃ	6
4	WYKAZ WŁAŚCICIELI NIERUCHOMOŚCI.....	6
5	WYKAZ POWIERZCHNI ZAJMOWANEJ PRZEZ URZĄDZENIE ELEKTROENERGETYCZNE W DROGACH PUBLICZNYCH.	6
6	PODSTAWA OPRACOWANIA.....	7
7	ZAKRES OPRACOWANIA	7
8	STAN ISTNIEJĄCY.....	7
9	PROJEKT ZAGOSPODAROWANIA TERENU- OPIS	7
10	OPINIA GEOTECHNICZNA	7
11	OBSZAR ODDZIAŁYWANIA INWESTYCJI	8
12	STAN PROJEKTOWANY.....	8
13	OCHRONA OD PORAŻENIA PRĄDEM ELEKTRYCZNYM W SIECI NN	18
14	UKŁADANIE KABLA W ZIEMI.....	18
15	LINIA NN (NAPOWIETRZNA/ KABLOWA).....	19
16	LINIA SN (NAPOWIETRZNA/ KABLOWA).....	19
17	STACJA TRANSFORMATOROWA SN/ NN	19
18	PRZYŁĄCZA SN (NAPOWIETRZNA/ KABLOWA)	19
19	OCHRONA PRZECIWPRZEPIĘCIOWA	20
20	OCHRONA OD PORAŻENIA PRĄDEM ELEKTRYCZNYM W LINII NAPOWIETRZNEJ SN.....	20
21	OCHRONA OD PORAŻENIA PRĄDEM ELEKTRYCZNYM W STACJI TRAFI SN/NN	20
22	OŚWIETLENIE ULICZNE	20
23	KOLIZJE, SKRZYŻOWANIA	20
24	INGERENCJE W ZIELEŃ WYSOKĄ	20
25	OCHRONA KONSERWATORSKA.....	20
26	ROZBIÓRKI	20
27	OBLICZENIA TECHNICZNE	21
1	INFORMACJA DOTYCZĄCA BEZPIECZEŃSTWA I OCHRONY ZDROWIA BŁĄD! NIE ZDEFINIOWANO ZA	
28	CZĘŚĆ RYSUNKOWA.....	23

Słupca dn. 29.09.2021 r.

Michał Adamczyk
Sienkiewicza 10
62-400 Słupca

OŚWIADCZENIE PROJEKTANTA

Na podstawie artykułu 34 ust. 3 pkt.3d ustawy z dnia 7 lipca 1994 r., Prawo budowlane Dz. U. z 2020 r., poz. 1333 z późniejszymi zmianami oświadczam, że projekt budowlany:

Budowa sieci elektroenergetycznej do 1 kV w zakresie oświetlenia zewnętrznego w m. Nawrotów 30887 gm. Wieruszów

(nazwa projektu budowlanego)

OŚWIETLENIE ULICZNE I DROGOWE SP. Z O.O.

Ul. Wrocławska 71A, 62-800 Kalisz

(inwestor)

gmina: Wieruszów, obręb: Teklinów Nawrotów, działki: 337, 18/10

(adres inwestycji)

Został sporządzony zgodnie z obowiązującymi przepisami, normami i zasadami wiedzy technicznej i jest kompletny z punktu widzenia celu, któremu ma służyć.

Projekt techniczny opracowany został zgodnie z prawem budowlanym

Projekt sporządzony został zgodnie ze Standardami w sieci Dystrybucyjnej

Oświadczam, że zostały uzyskane niezbędne zgody właścicieli działki, na których projektuję się budowę urządzeń elektroenergetycznych, prawo własności zostało sprawdzone z danymi w księgach wieczystych.

Projektant:	mgr inż. Michał Adamczyk Uprawnienia budowlane do projektowania bez ograniczeń w specjalności instalacyjnej w zakresie sieci, instalacji i urządzeń elektrycznych i elektroenergetycznych nr uprawnień WKP/0175/POOE/20 z dnia 20.10.2020r.	
-------------	--	--

6 Podstawa opracowania

- Zlecenie inwestora,
- Wizja lokalna,
- Uzgodnienia z inwestorem,
- Warunki techniczne,
- Przepisy techniczno budowlane i normy,
- Zasady wiedzy technicznej,
- Standardy techniczne,

7 Zakres opracowania

Niniejsze opracowanie stanowi projekt budowlany rozbudowy linii napowietrznej elektroenergetycznej niskiego napięcia 0.4 kV. Z istniejącego słupa linii napowietrznej na pozycji numer **30887-01/1/1** na żerdzi wirowanej typu **E12/12kN** rozbudować należy za pomocą zacisków przebijających **SLIW54** prod. Ensto linię napowietrzną typu **ASXSN 2x25mm²** w celu zasilenia opraw oświetlenia drogi gminnej zamontowanych na projektowanych słupach wirowanych typu **E10.5**. Projektowane słupy wyposażać należy w haki wieszakowe **SOT29** przytwierdzone do słupów przy pomocy taśm i klamerek typu COT. Projektowana linia napowietrzna oświetlenia ulicznego podwieszona będzie na słupie krańcowym przy pomocy uchwyty odciągowego **SO80.235S 2x 16-35mm²**. Na słupach przelotowych zastosować należy uchwyty przelotowe typu **SO130.2**.

8 Stan istniejący

Istniejący słup wirowany linii napowietrznej typu **K4-E12/12kN** usytuowany na stanowisku **30887-01/1/1** umieszczony jest przy drodze na **działce nr 18/10** i zasilany jest ze stacji numer **30887** oraz **PZ 6596**. Usytuowanie słupa względem drogi widoczne jest na projekcie zagospodarowania terenu oraz na relacji zdjęciowej. Ze stacji transformatorowej 15/0.4 kV nr **30887** z **PZ 6596** w kierunku istniejącego słupa linii napowietrznej **K4-E12/12kN** na stanowisku **30887-01/1/1** wyprowadzona jest służąca do zasilania oświetlenia istniejąca linia napowietrzna typu **ASXSN 2x 25 mm² własność OUiD**. W kierunku tego słupa wyprowadzona jest również linia napowietrzna typu **ASXSN 4x95 mm² własność Energetyki**. Istniejąca droga stanowiąca własność Giny i Masta Wieruszów nie jest na tę chwilę oświetlona. Lokalizacja oraz typ istniejącego słupa pozwala na kontynuację linii napowietrznej w kierunku części nieoświetlonej.

9 Projekt zagospodarowania terenu- opis

Przebieg projektowanej sieci przedstawiono na projekcie zagospodarowania terenu. Opisy działek zawarte są w protokole z przeprowadzonego badania księgi. Budowa projektowanego obiektu nie zmieni istniejącego zagospodarowania terenu. Nie spowoduje trwałych ograniczeń w wykorzystaniu terenu. Ograniczenia chwilowe wystąpią tylko w trakcie trwania prac budowlanych. Teren objęty opracowaniem nie podlega ochronie konserwatorskiej. Nie jest to również teren górniczy. Skrzyżowania z infrastrukturą podziemną wykonywać w rurze osłonowej z tworzywa sztucznego zgodnie z wydanymi warunkami, decyzjami i zasadami wiedzy technicznej.

10 Opinia geotechniczna

Zgodnie z rozporządzeniem Ministra Transportu, Budownictwa i Gospodarki Morskiej z 25 kwietnia 2012r. w sprawie ustalenia geotechnicznych warunków posadowienia obiektów budowlanych zakres robót budowlanych w odniesieniu do budowy przyłącza kablowego elektroenergetycznego nn 0.4 kV, należy zaliczyć do pierwszej kategorii geotechnicznej. Grunt tam występujący jest gruntem jednorodnym genetycznie i litologicznie.

Projektowany wykop wykonywany będzie na głębokości 0.8m, szerokości 0.4m. wykonanie podsypki z piasku, ułożenie kabla nn 0,4kV, wykonanie nasypki z piasku i nasypki z ziemi rodzimej, ułożenie folii oznaczeniowej i następnie całkowite zasypanie rowu kablowego ziemią rodzimą wraz z ubiciem. Montaż złącza kablowego polegać

będzie na wykonaniu wykopu o głębokości 1m w celu posadowienia fundamentu, do którego zostanie zamocowana obudowa złącza.

Na podstawie przytoczonego Rozporządzenia §4 punkt 2 ust. 1 warunki gruntowe opisane powyżej należy zakwalifikować jako proste. Projektowane zamierzenie budowlane objęte niniejszym projektem może być zrealizowane w istniejącym gruncie i nie będzie powodowało znacznego oddziaływania na środowisko zgodnie z §7.1. Rozporządzenia określonego w punkcie 1. Zamierzenie budowlane objęte niniejszym projektem nie wymaga opracowania dokumentacji badań podłoża gruntowego, projektu geotechnicznego jak również dokumentacji geologiczno – inżynierskiej.

11 Obszar oddziaływania inwestycji

Obszar oddziaływania inwestycji zgodnie z art. 20 ust. 1 pkt 1c Prawo Budowlane i paragraf 13 a pkt. 1 oraz Rozporządzeniem Ministra Transportu, Budownictwa i Gospodarki Morskiej z dnia 25.04.2012 r. w sprawie szczegółowego zakresu i formy projektu budowlanego Dz. U. z 2012 poz. 462 ze zmianami nie wpływa negatywnie na działki sąsiednie i nie wykracza poza obszar działek w projektowym obszarze i obrębie. Teren wnioskowanego zainwestowania nie znajduje się na terenie górniczym w rozumieniu ustawy z dnia 9 czerwca 2011r. Prawo geologiczne i górnicze i tym samym obszar ten nie jest narażony na szkodliwe wpływy robót górniczych zakładu górniczego, w tym na osuwanie się mas ziemnych.

12 Stan projektowany

Zgodnie z warunkami technicznymi dot. Wykonania sieci z zakresu oświetlenia o numerze **WTS 57/II/2021** projektowana rozbudowa linii napowietrznej elektroenergetycznej niskiego napięcia 0.4 kV zasilana będzie z istniejącego słupa na pozycji numer 30887-01/1/1 na żerdzi wirowanej typu K4-E12/12kN położonym na działce nr **18/10. Nr stacji zasilającej to 30887 natomiast numer istniejącego PZ to 6596.**

Z istniejącego słupa linii napowietrznej na pozycji numer 30887-01/1/1 na żerdzi wirowanej typu E12/12kN rozbudować należy za pomocą zacisków przebijających SLIW54 prod. Ensto linię napowietrzną typu ASXSN 2x25mm² w celu zasilenia opraw oświetlenia drogi gminnej zabudowanych na projektowanych słupach wirowanych typu E10.5. Projektowane słupy wyposażać należy w haki wieszakowe SOT29 przytwierdzone do słupów przy pomocy taśm i klamerek typu COT. Projektowana linia napowietrzna oświetlenia ulicznego podwieszona będzie na słupie krańcowym przy pomocy uchwyty odciągowego SO80.235S 2x 16-35mm² . Na słupach przelotowych zastosować należy uchwyty przelotowe typu SO130.2.

Oprawy oświetleniowe typu **BGP281** zasilac należy kablem typu **YKY 2x2.5mm²** oraz za pomocą izolowanych gniazd bezpiecznikowych typu **BZO**. Za pomocą oprogramowania komputerowego dokonano obliczeń oświetleniowych potwierdzając spełnienie parametrów oświetlenia dla przyjętej klasy oświetleniowej **ME5** przy założeniu współczynnika utrzymania na poziomie 0.8.

Obliczenia wytrzymałości dla istniejącego słupa K4-E12/12kN 30887-01/1/1

Do obliczeń przyjęto słup typu **K4-E12/12kN**

Przyjęta strefa wiatrowa: 1, przyjęta strefa obciążenia oblodzeniem: S1

Przyjęto naprężenie podstawowe $\sigma_1 = 40 \text{ MPa}$ dla ASXSN 2x25mm²

Przyjęto naprężenie podstawowe $\sigma_2 = 22.5 \text{ MPa}$ dla ASXSN 4x95mm²

Wysokość zawieszenia przewodów $h_p = 9.8 \text{ m}$

Rozpiętość przęsła $L = 68 \text{ m}$

Obliczenia dla siły naciągu **F1**

Typ przęsła 1 **ASXSN 2x25mm²**

Parametry przewodu ASXSN 2x25mm²: przekrój 50.8 siła zrywająca 813 daN, 243kg/km

Obliczeniowa siła naciągu = $F1_1 [\text{kN}] = 0.5 \text{ kN}$, $F1_1 -5\text{csn} [\text{kN}] = 2.11 \text{ kN}$,

Dane wejściowe:

Typ przewodu:	AsXSn 2x25 mm²	Nr. przęsła:	2-3
Strefa klimatyczna:	Strefa S I	Rozpiętość przęsła:	68 [m]
Przewód roboczy:	NIE	Naprężenie przewodu:	40 [MPa]

Wartości obliczone:

Temperatura [C]	-25C	-10C	-5C	0C	5C	10C	15C	30C	40C	60C	-5Csn	-5Csk
Zwis [m]	2,26	2,39	2,43	2,47	2,51	2,54	2,58	2,69	2,77	2,90	2,62	2,78
Dł. przewodu [m]	68,201	68,224	68,231	68,239	68,247	68,254	68,262	68,285	68,300	68,331	68,270	68,304
Napr. poziome [MPa]	9,573	9,073	8,922	8,779	8,642	8,511	8,386	8,040	7,832	7,460	40	67,49
Napr. całkowite [MPa]	9,658	9,162	9,013	8,871	8,736	8,607	8,483	8,142	7,936	7,569	40,47	68,40
Siła naciągu [kN]	0,504	0,478	0,471	0,463	0,456	0,449	0,443	0,425	0,414	0,395	2,114	3,574

Obliczenia dla siły naciągu **F2**

Typ przęsła 2 **ASXSN 4x95mm²**

Parametry przewodu ASXSN 4x95mm²: przekrój 380, siła zrywająca 5770 daN, 1319kg/km

Obliczeniowa siła naciągu = $F1_2 [\text{kN}] = 5.78 \text{ kN}$, $F1_2 -5\text{csn} [\text{kN}] = 8.84 \text{ kN}$,

Dane wejściowe:

Typ przewodu:	AsXSn 4x95 mm²	Nr. przęsła:	2-3
Strefa klimatyczna:	Strefa S I	Rozpiętość przęsła:	68 [m]
Przewód roboczy:	NIE	Naprężenie przewodu:	22,5 [MPa]

Wartości obliczone:

Temperatura [C]	-25C	-10C	-5C	0C	5C	10C	15C	30C	40C	60C	-5Csn	-5Csk
Zwis [m]	1,29	1,49	1,55	1,61	1,66	1,72	1,77	1,93	2,02	2,21	1,65	1,73
Dł. przewodu [m]	68,066	68,087	68,094	68,101	68,109	68,116	68,123	68,146	68,161	68,191	68,107	68,118
Napr. poziome [MPa]	14,73	12,82	12,32	11,87	11,47	11,10	10,76	9,909	9,435	8,656	22,5	31,72
Napr. całkowite [MPa]	14,77	12,87	12,37	11,93	11,52	11,16	10,82	9,972	9,502	8,729	22,60	31,89
Siła naciągu [kN]	5,779	5,037	4,842	4,668	4,510	4,366	4,235	3,901	3,717	3,415	8,841	12,47

Obliczeniowa siła naciągu = F1_1[kN]+ F1_2[kN]= 0.5+ 5.78= 6.28kN <12kN

Obliczeniowa siłą naciągu sn = F1_1[kN]+ F1_2[kN]= 2.11+ 8.84= 10.95kN <12 kN

F3 [siła pochodząca od proj. P3-E10.5/4.3kN] =2.00 kN

F3 sn [siła pochodząca od proj. P3-E10.5/4.3kN]= 3.14kN

Wypadkowa siła naciągu = F1_1+ F1_2- F3= 0.5+ 5.78-2.0kN= 4.28kN <12kN

Wypadkowa siła naciągu sn = F1_1+ F1_2- F3= 2.11+ 8.84-3.14kN= 7.81kN <12kN

Obliczenia wytrzymałości dobranego słupa P1-E10.5/2.5kN 30887-01/1/2

Do obliczeń przyjęto słup typu **P1-E10.5/2.5kN**

Przyjęta strefa wiatrowa: 1, przyjęta strefa obciążenia oblodzeniem: S1

Przyjęto naprężenie podstawowe $\sigma = 60 \text{ MPa}$

Wysokość zawieszenia przewodów **hp=8.2m**

Rozpiętość przęsła $l = 55 \text{ m}$

Typ przęsła w układzie płaskim **ASXSN 2x25mm²**

Parametry przewodu ASXSN 2x25mm²: przekrój 50.8 siła zrywająca 813 daN 243kg/km

Obliczeniowa siła naciągu = 3.15 kN

Projekt:

Dane wejściowe:

Typ przewodu:	ASXSn 2x25 mm²	Nr. przęsła:	1-2
Strefa klimatyczna:	Strefa S I	Rozpiętość przęsła:	55 [m]
Przewód roboczy:	TAK	Naprężenie przewodu:	60 [MPa]

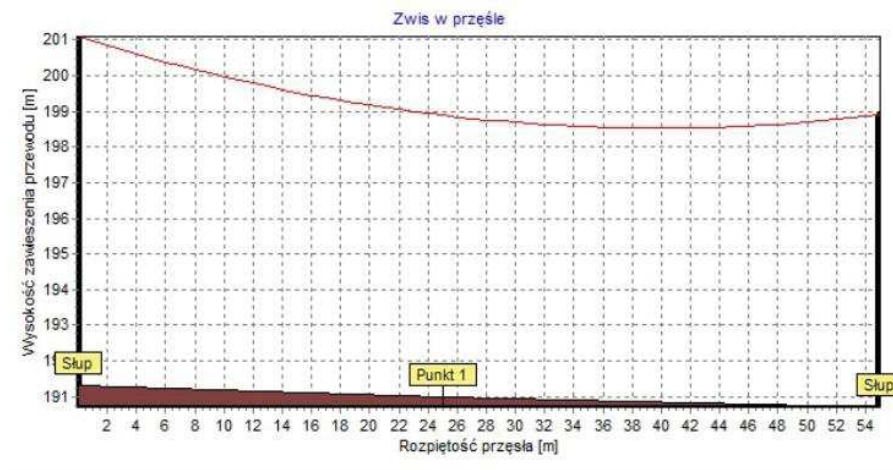
Wartości obliczone:

Temperatura [C]	-25C	-10C	-5C	0C	5C	10C	15C	30C	40C	60C	-5Csn	-5Csk
Zwis [m]	0,44	0,63	0,70	0,76	0,82	0,89	0,95	1,11	1,21	1,40	1,14	1,38
Dł. przewodu [m]	55,009	55,019	55,023	55,028	55,033	55,038	55,043	55,060	55,072	55,095	55,063	55,092
Napr. poziome [MPa]	31,55	22,34	20,25	18,54	17,12	15,93	14,93	12,70	11,64	10,09	60	89,01
Napr. całkowite [MPa]	31,56	22,36	20,28	18,57	17,15	15,97	14,97	12,74	11,68	10,14	60,20	89,46
Siła naciągu [kN]	1,649	1,168	1,060	0,970	0,896	0,834	0,782	0,666	0,610	0,530	3,146	4,675

Analiza posadowienia słupów:

	ax1	ax2	ax3	ax4	
Stup A	25	----	----	----	Stup B
Poziom gruntu:	191,3	191	----	----	190,7
hp słupa:	9,8		[m]		8,2
Zwis w punkcie ax:		1,20	----	----	
Odległość pionowa:		7,9	----	----	

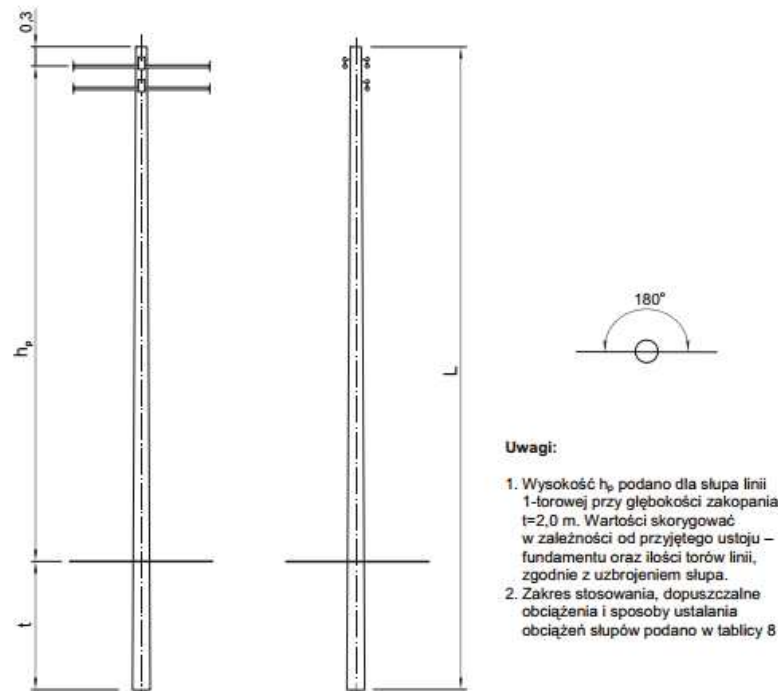
Raport obliczeń komputerowych dla przęsła od K4-E12/12kN na stanowisku 30887-01/1/1
Do P3-E10.5/4.3kN na stanowisku 30887-01/1/2



Info	Przewód: AsXSn 2x25 mm²	Zwisy w punktach [m]	
	Zwis dla temperatury: 40 °C	Punkt 1: 1,20 hp1: 7,89	Punkt 2: -- hp2: --
	Numer przęsła: 1-2	Punkt 3: -- hp3: --	Punkt 4: -- hp4: --

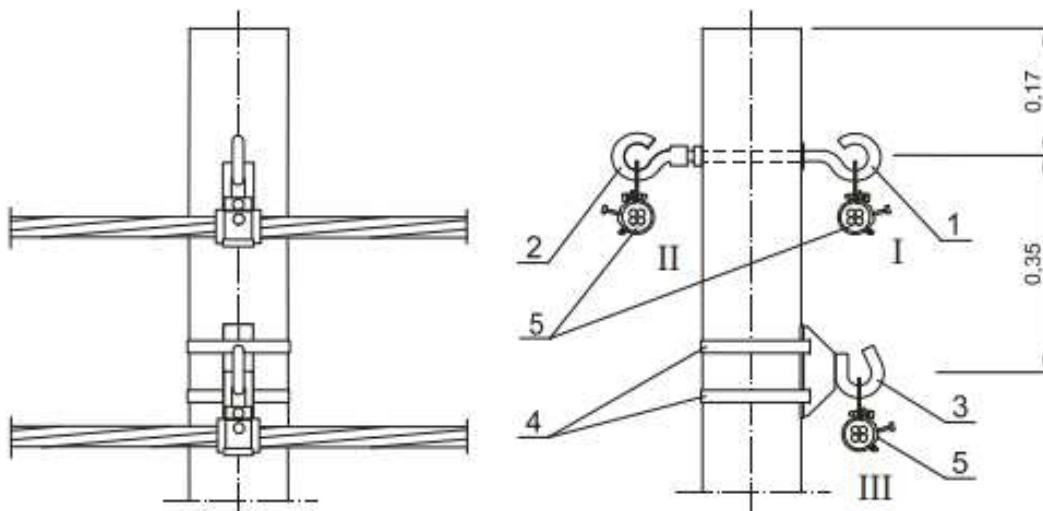
SICAME Polska - wszelkie prawa zastrzeżone

Profil przęsła od K4-E12/12kN na stanowisku 30887-01/1/1 do P3-E10.5/4.3kN na stanowisku 30887-01/1/2



Typ słupa	Żerdź			Siła użytkowa słupa daN	Wysokość zawieszenia przewodów h_p m	Uzbrojenie słupa str.
	Długość L m	Ilość szt.	Typ			
P0-10,5	10,5	8,2				
P0-12	12	9,7				

Sylwetka projektowanej żerdzi wirowanej P1-E10.5/2.5kN na stanowisku 30887-01/1/2



Uwagi:

1. W przypadku braku możliwości doboru haków śrubowych, można je zastąpić hakami mocowanymi taśmą.
2. * Dla linii 2- i 3-torowej.

8	Ustój – fundament	□	kpl.	1			62			
7	Połączenie uziemienia		kpl.	□			81			
6	Uziom	□	kpl.	□			79, 80			
5	Uchwyt przelotowy	SO 270 SO 130	szt.	1	2	3	102			
4	Taśma stalowa z klamerkami	COT 37 + COT36	kpl.	-	-	1	105			
3	Hak wieszakowy	SOT 39 SOT 29	szt.	-	-	1	104			
2	Hak nakrętkowy	M20 PD 2.2 M16 PD 2.3	szt.	-	1	1	104			
1	Hak wieszakowy (uwaga 1)	M20×280*	□	szt.	1	1	1	103	Do żerdzi	D _w =218
		M16×270*	□							
		M20×320	SOT 21.2							
		M16×320	SOT 21.216							
		M20×240	SOT 21.1							
M16×240	SOT 21.116									
Lp.	Wyszczególnienie	Jedn.	Linia 1-tor. Linia 2-tor. Linia 3-tor.			Dobór str.	Uwagi			
			Ilość							

Uzbrojenie projektowanej żerdzi wirowanej P1-E10.5/2.5kN na stanowisku 30887-01/1/2

Obliczenia wytrzymałości dobranego słupa K1-E10.5/4.3kN 30887-01/1/3

Do obliczeń przyjęto słup typu **K1-E10.5/4.3kN**

Przyjęta strefa wiatrowa: 1, przyjęta strefa obciążenia oblodzeniem: S1

Przyjęto naprężenie podstawowe $\sigma = 60 \text{ MPa}$

Wysokość zawieszenia przewodów **hp=8.2m**

Rozpiętość przęsła $l = 57 \text{ m}$

Typ przęsła w układzie płaskim **ASXSN 2x25mm²**

Parametry przewodu ASXSN 2x25mm²: przekrój 50.8 siła zrywająca 813 daN 243kg/km

Obliczeniowa siła naciągu = 3.14 kN

Projekt:

Dane wejściowe:

Typ przewodu:	AsXSn 2x25 mm²	Nr. przęsła:	2-3
Strefa klimatyczna:	Strefa S I	Rozpiętość przęsła:	57 [m]
Przewód roboczy:	TAK	Naprężenie przewodu:	60 [MPa]

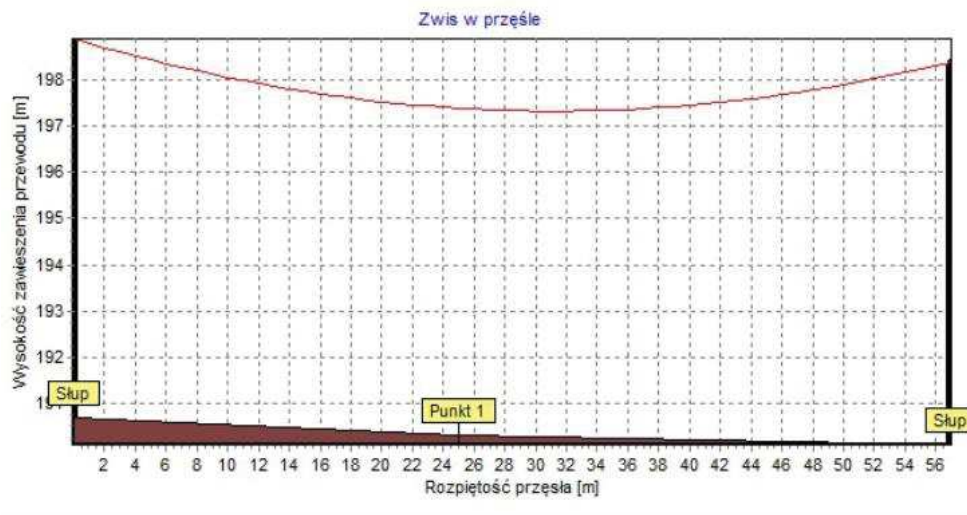
Wartości obliczone:

Temperatura [C]	-25C	-10C	-5C	0C	5C	10C	15C	30C	40C	60C	-5Csn	-5Csk
Zwis [m]	0,52	0,71	0,78	0,84	0,91	0,97	1,03	1,20	1,30	1,49	1,23	1,47
Dł. przewodu [m]	57,012	57,024	57,028	57,033	57,038	57,044	57,050	57,067	57,079	57,104	57,070	57,101
Napr. poziome [MPa]	29,27	21,26	19,45	17,95	16,70	15,64	14,74	12,68	11,68	10,20	60	89,68
Napr. całkowite [MPa]	29,29	21,29	19,48	17,98	16,73	15,68	14,77	12,73	11,73	10,26	60,22	90,16
Siła naciągu [kN]	1,530	1,112	1,018	0,940	0,874	0,819	0,772	0,665	0,613	0,536	3,147	4,711

Analiza posadowienia słupów:

	ax1	ax2	ax3	ax4	
Stup A	25	----	----	----	Stup B
Poziom gruntu:	190,7	190,3	----	----	190,1
hp słupa:	8,2		[m]		8,3
Zwis w punkcie ax:		1,28	----	----	
Odległość pionowa:		7,100	----	----	

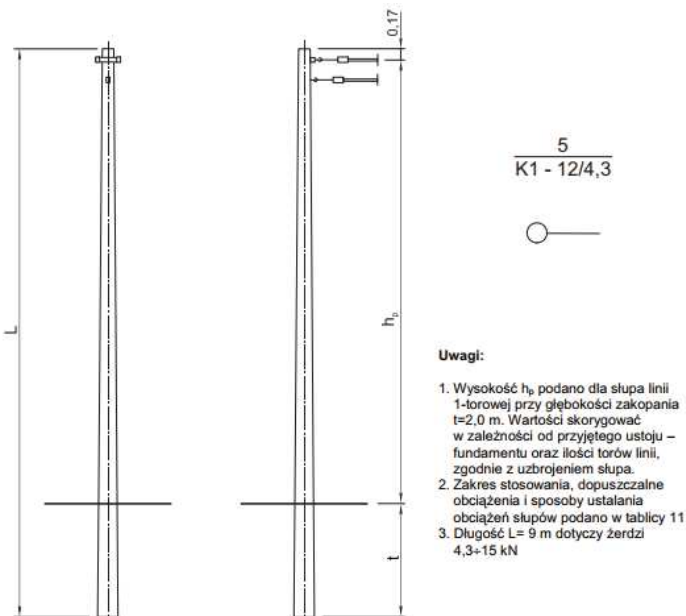
Raport obliczeń komputerowych dla przęsła od P1-E10.5/2.5kN na stanowisku 30887-01/1/2
K1-E10.5/4.3kN na stanowisku 30887-01/1/3



Info	Przewód: AsXS_n 2x25 mm²	Zwisy w punktach [m]	
	Zwis dla temperatury: 40 °C	Punkt 1: 1,28 hp1: 7,09	Punkt 2: -- hp2: --
	Numer przęsła: 2-3	Punkt 3: -- hp3: --	Punkt 4: -- hp4: --

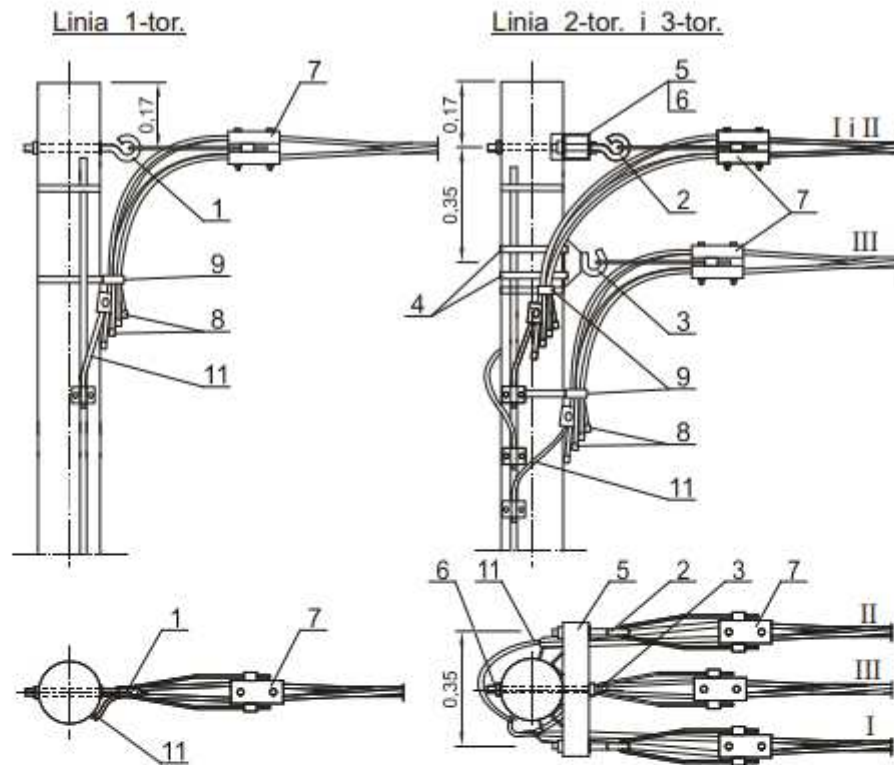
SICAME Polska - wszelkie prawa zastrzeżone

Profil przęsła od P1-E10.5/2.5kN na stanowisku 30887-01/1/2 K1-E10.5/4.3kN na stanowisku 30887-01/1/3



Typ słupa	Żerdź			Siła użytkowa słupa daN	Wysokość zawieszenia przewodów h_b m	Uzbrojenie słupa str.
	Długość L m	Ilość szt.	Typ			
K□-9/□	9 <small>(uwaga 3)</small>	1	K1 - E/4,3	K1 - 430	6,8	44
			K2 - E/6	K2 - 600		
			K3 - E/10	K3 - 1000		
K□-10,5/□	10,5		K4 - E/12	K4 - 1200	8,3	
			K6 - E _w /15	K6 - 1500		
K□-12/□	12		K7 - E _w /17,5	K7 - 1750	9,8	
		K11 - E _w /20	K11 - 2000			
		K12 - E _w /25	K12 - 2500			
K13-10,5/35	10,5	E _M - 10,5/35	3500	8,3		
K14-12/33	12	E _M - 12/33	3300	9,8		

Sylwetka projektowanej żerdzi wirowanej K1-E10.5/4.3kN na stanowisku 30887-01/1/3



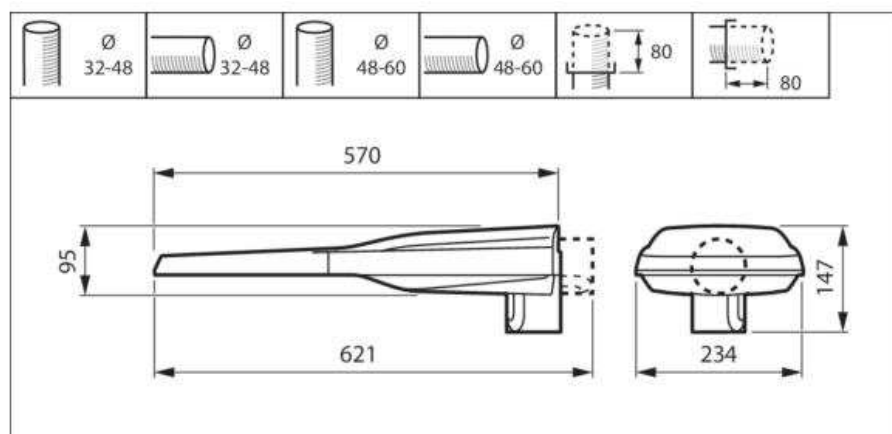
12	Ustój – fundament		□	kpl.	1		62 + 65		
11	Połączenie uziemienia			kpl.	1		81		
10	Uziom		□	kpl.	1		79, 80		
9	Uchwyt dystansowy	SO 79.6		szt.	1	2	3	103	
8	Oslonka końca przewodu	PK 99.□		szt.	4 + □	8 + □	12 + □	110	
7	Uchwyt odciągowy	SO □		szt.	1	2	3	102	
6	Śruba z nakrętką, podkładką kwadratową i sprężystą	M20×550		szt.	-	1	1	-	Do PI - 8
		M20×400						Do Dw=263	
		M20×350						PI - 1, zerdzie Dw=218	
5	Poprzecznik	PI - 8		szt.	-	1	1	96	Do Dw=420
		PI - 1					zerdzi Dw=218, 263		
4	Taśma stalowa z klamerkami	COT 37 + COT 36		kpl.	-	-	1	105	
3	Hak wieszakowy	SOT 39		szt.	-	-	1	104	
		SOT 29							
2	Hak wieszakowy	M20×200	SOT 21	szt.	-	2	2		Do PI - □
		M16×200	SOT 21.16						
		M20×310	SOT 101.2						
		M20×320	SOT 21.2						
		M20×240	SOT 21.1						
		M16×320	SOT 21.216						
1	Hak wieszakowy	M16×240	SOT 21.116	szt.	1	-	-	103	Do zerdzi Dw=218, 263
									Do Dw=173
								Do Dw=218, 263	
								Do Dw=173	
Lp.	Wyszczególnienie	Jedn.			Linia 1-tor.	Linia 2-tor.	Linia 3-tor.	Dobór str.	Uwagi
					Ilość				

Uzbrojenie projektowanej żerdzi wirowanej K2-E10.5/6kN na stanowisku 30887-01/1/3

Dane produktu

Kod rodziny	BGP281
Dane mechaniczne	
Materiał obudowy	Wysokociśnieniowy odlew aluminium
Materiał mocowania	Aluminium
Stopień ochrony	IP66
Stopień odporności na uderzenia	IK08
Odporność na korozję	Zgodnie z testem SST 500h
Certyfikacja	
CE	CE
ENEC	ENEC plus mark
RoHS	-
WEEE	-
Klasa ochrony elektrycznej	II
Dane serwisowe	
Okres gwarancji	5 lata
Klasa serwisowości	Oprawa oświetleniowa klasy A z dostępną listą części zamiennych
Wymienność źródła światła	tak
Zakres eksploatacyjny temperatury otoczenia	-40 do +50°C
Temperatura otoczenia odniesieniowa	25 °C
Wskaźnik trwałościowy L	L96
Trwałość	100000 h
Ochrona przeciwprzepięciowa	6kV w standardzie, 10kV z dodatkowym ochronnikiem typu SPD

Rysunek z wymiarami



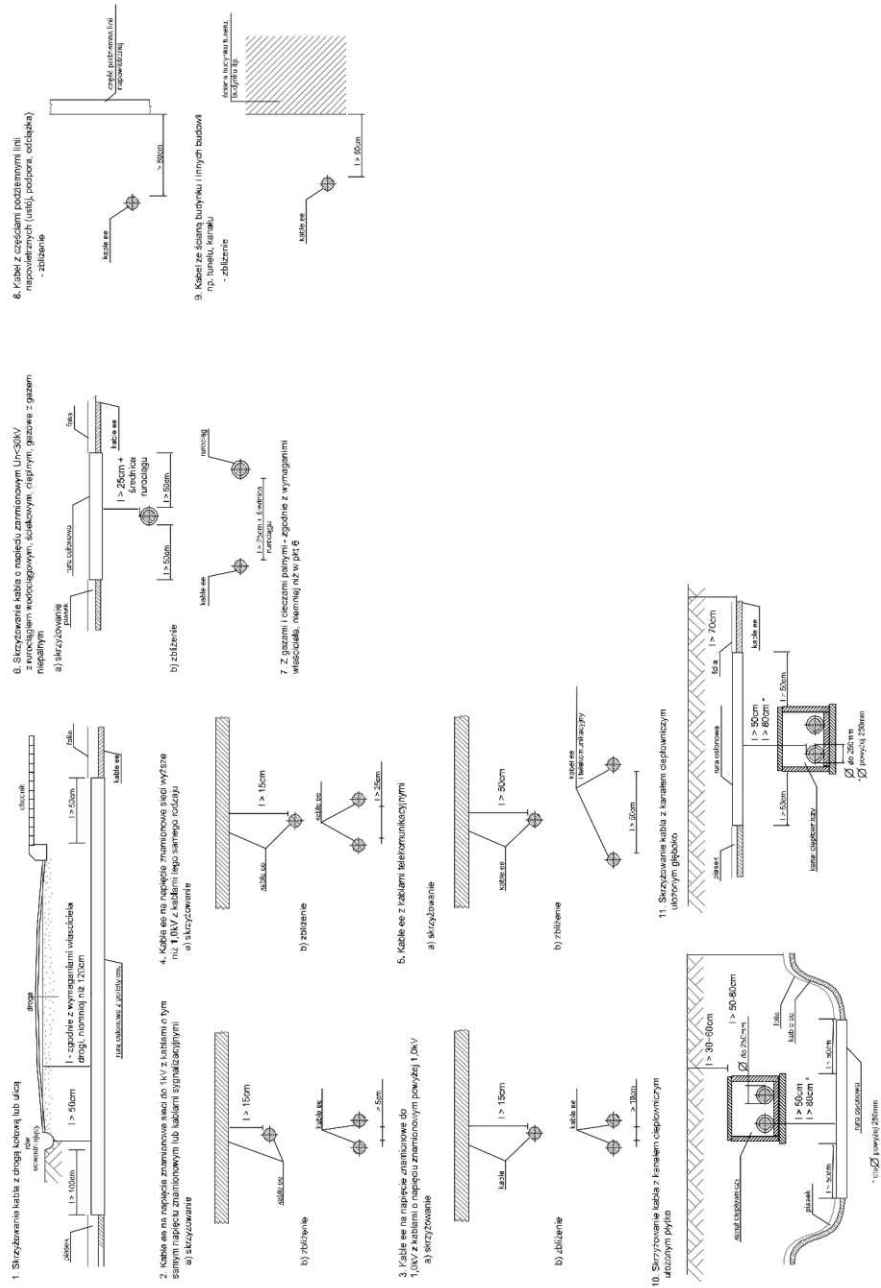
Karta katalogowa oprawy oświetleniowej

13 Ochrona od porażenia prądem elektrycznym w sieci nn

Istniejąca sieć niskiego napięcia pracuje w układzie sieciowym TN-C. Zgodnie z opracowaniem SEP E-001 należy wykonać uziemienie ochronno-robocze. Projektowane uziemienie realizowane jest w postaci bednarki uziemiającej i prętów ocynkowanych. Jako podstawową ochronę od porażenia prądem elektrycznym stosuje się izolację roboczą i ochronną kabli, przewodów i urządzeń. Jako ochronę przeciwporażeniową przy uszkodzeniu dla projektowanego przyłącza należy zastosować samoczynne wyłączenie zasilania realizowane za pomocą bezpieczników topikowych oraz wyłączników nadmiarowo prądowych. Bezpieczeństwo przeciwporażeniowe zapewnia również uziemienie słupa i złącza. Urządzenie ochronne powinno samoczynnie odłączyć zasilanie obwodu lub urządzenia w taki sposób, aby w następstwie zwarcia między częścią czynną i częścią przewodzącą dostępną lub przewodem ochronnym tego obwodu, spodziewane napięcie dotykowe przekraczające 50V wartości prądu przemiennego, powinno być wyłączone na tyle szybko, by nie spowodować wystąpienia niebezpiecznych i nieodwracalnych skutków zdrowotnych u człowieka. Uziemienie ochronno-robocze zgodnie z zarządzeniem ENERGA nie powinno przekroczyć wartości rezystancji 30 Ω . Należy wykonać właściwe badania i pomiary skuteczności ochrony przeciwporażeniowej dla wszystkich urządzeń elektrycznych. Eksploatację urządzeń elektroenergetycznych powierzyć osobom przeszkolonym, posiadającym właściwe kwalifikacje uprawniające do obsługi tych urządzeń. Całość robót musi być wykonana zgodnie z Polskimi Normami i polskimi przepisami oraz zgodnie z wiedzą i sztuką budowlaną.

14 Układanie kabla w ziemi

Głębokość ułożenia kabla w ziemi do zewnętrznej górnej powierzchni kabla powinna wynosić co najmniej 70cm. Kabel nn 0,4kV układać w wykonanym rowie kablowym na warstwie piasku o grubości 10cm i zasypać warstwą piasku grubości 10cm. Następnie kabel przysypać warstwą gruntu rodzimego o grubości 15cm oraz przykryć folią koloru niebieskiego. Grubość folii powinna wynosić co najmniej 0,3mm a krawędzie folii powinny wystawać przynajmniej 50mm poza zewnętrzne krawędzie ułożonego kabla. Odległość pionowa folii od kabla powinna wynosić co najmniej 25 cm i nie więcej niż 35cm. Na folię w wykopie kablowym należy nasypać ziemię rodzimą ubijając ją warstwowo. Na trasie kabli należy założyć przewidziane normą oznaczniki kablowe (wg N SEP-E-004). Kabel w wykopie układać linią falistą z zapasem 4% długości wykopu. Przy wprowadzaniu kabli do słupa z kamerą przewidzieć normatywy zapas kabla. W przypadku skrzyżowania z drogami należy stosować rury ochronne sztywne DVK50 ułożone na głębokości 0,8m. Przy skrzyżowaniach projektowanych kabli z innymi instalacjami podziemnymi należy stosować postanowienia norm i obowiązujących przepisów. Odległość pionowa między projektowanymi kablami niskiego napięcia a kablami energetycznymi, kablami telefonicznymi oraz rurociągami podziemnymi powinna wynosić odpowiednio 0,25–0,50m. W przypadku braku możliwości zachowania powyższych odległości, kable w miejscach skrzyżowań należy prowadzić w osłonach rurowych DVK50 ułożonych na całej długości skrzyżowania z zapasem co najmniej po 0,5m po obu stronach. Zaleca się prowadzenie kabla elektrycznego powyżej innych instalacji uzbrojenia terenu.



15 Linia nn (napowietrzna/ kablowa)

Nie dotyczy

16 Linia SN (napowietrzna/ kablowa)

Nie dotyczy

17 Stacja transformatorowa SN/ nn

Nie dotyczy

18 Przyłącza SN (napowietrzna/ kablowa)

Nie dotyczy

19 Ochrona przeciwprzepięciowa

Nie dotyczy

20 Ochrona od porażenia prądem elektrycznym w linii napowietrznej SN

Nie dotyczy

21 Ochrona od porażenia prądem elektrycznym w stacji trafo SN/nn

Nie dotyczy

22 Oświetlenie uliczne

Oprawy oświetleniowe typu **BGP281** zasilać należy kablem typu **YKY 2x2.5mm²** oraz za pomocą izolowanych gniazd bezpiecznikowych typu **BZO**. Za pomocą oprogramowania komputerowego dokonano obliczeń oświetleniowych potwierdzając spełnienie parametrów oświetlenia dla przyjętej klasy oświetleniowej **ME5** przy założeniu współczynnika utrzymania na poziomie 0.8.

23 Kolizje, skrzyżowania

Nie dotyczy

24 Ingerencje w zieleni wysoką

Nie dotyczy

25 Ochrona konserwatorska

Nie dotyczy

26 Rozbiórki

Nie dotyczy

Dobór zabezpieczenia głównego w projektowanej szafie oświetleniowej- moc przyłączeniowa $P_{zap} = 1.0$ kW

$$I_b = \frac{P}{U_f} = \frac{1\,000\text{ W}}{U_f \cdot \cos\varphi} \Rightarrow I_b = \frac{1\,000}{230 \cdot 0,93} = 4.68\text{ A}$$

 I_b - prąd obliczeniowy odbiornika, P_{zap} - moc zapotrzebowana przyłączeniowa

WARUNEK 1 $I_b > I_n > I_z$

$$4.68\text{ A} > 16\text{ A} > 112\text{ A}$$

- Zaprojektowano zabezpieczenie główne w złączu typu **S191 C16**,- Dobrano linię napowietrzną typu ASXSN 2x25mm² o **I_{dd}=112A**

WARUNEK 2 $I_2 \leq 1.45 I_z$

$$23.2\text{ A} \leq 162.40\text{ A}$$

WARUNEK ΔU [od zabezpieczenia głównego w szafie do ostatniej lampy]

	136 [m]	1	55 [m]	2	57,5 [m]	3
	ASXSN 4x25		ASXSN 4x25		ASXSN 4x25	
transf.	$\Delta U\% =$	0,48	$\Delta U\% =$	0,53	$\Delta U\% =$	0,56
30887	odb. 1f	0	odb. 1f	0	odb. 1f	0
160kVA	suma	0	suma	0	suma	0
	lampa	6	lampa	1	lampa	1
	P	0,8	P	0,2	P	0,1

Obliczenia skuteczności ochrony przeciwporażeniowej

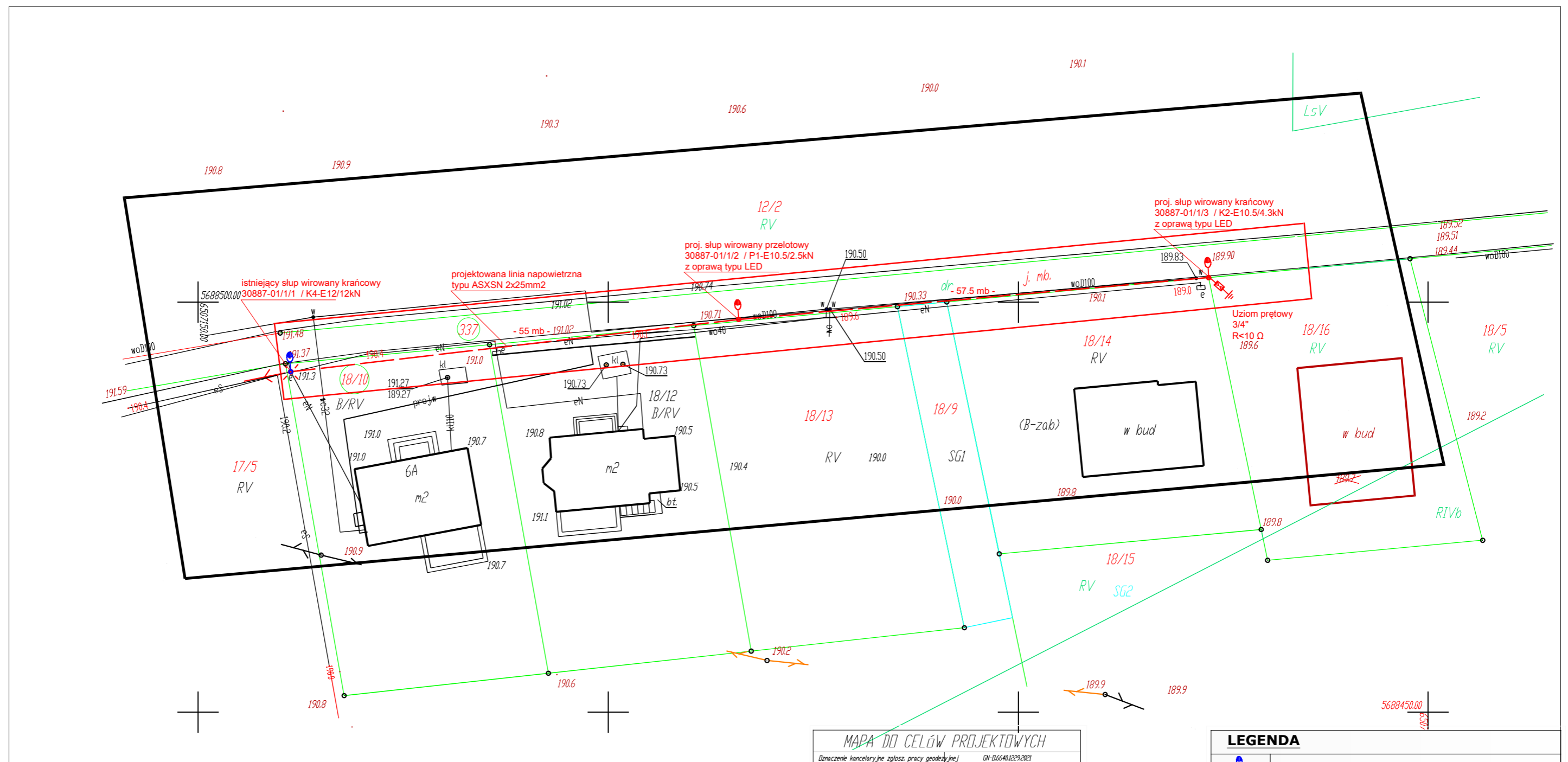
-	Element sieci	l [km]	R [Ω /km]	X [Ω /km]
transformator 30887	160 kVA	-	0,0150	0,0421
trafo- słup	ASXSN 2x25	0,136	1,200	0,330
słup- słup	ASXSN 2x25	0,113	1,200	0,330
zabezpieczenie	C16	I_a=	160	

Rezystancja pętli zwarcia $R_{zw} =$	0,611	$I_{zw} =$	228,144
Reaktancja pętli zwarcia $X_{zw} =$	0,206	$I_a =$	160
Impedancja pętli zwarcia $Z_s =$	0,807	$I_{zw} >$	I_o
$I_a \times Z_s =$	129,041	warunek 1: $I_a \times Z_s > U_o$	warunek spełniony
U_o	230	warunek 2: $I_{zw} > I_o$	warunek spełniony

UWAGI

- Projekt wykonany został zgodnie ze Standardami technicznymi projektowania i budowy sieci Sn i nn wydanymi przez ENERGA Operator SA,
- Przed rozpoczęciem prac należy szczegółowo zapoznać się z treścią niniejszego opracowania oraz treścią poszczególnych uzgodnień,
- Projektowane urządzenie elektroenergetyczne podlega specyfikacji technicznej opracowania technicznego w ENERGA Operator SA,
- Projektowaną linię kablową ułożyć należy bezpośrednio zgodnie z opracowaniem N SEP-E-004,
- Niniejsza dokumentacja nie obejmuje sposobu wykonania instalacji w budynkach i liniach rozdzielczych,
- Pracę na czynnych urządzeniach elektroenergetycznych wykonywać pod nadzorem i po dopuszczeniu przez upoważnionego pracownika ENERGA Operator SA,
- Na etapie wykonawstwa pracę należy wykonać tak, aby uniknąć zniszczeń i szkód. Po zakończeniu robót teren doprowadzić do stanu pierwotnego.

PRZED ROZPOCZĘCIEM PRAC NALEŻY SZCZEGÓŁOWO ZAPOZNAĆ SIĘ Z OPINIĄ Z POSIEDZIENIA NARADY KOORDYNACYJNEJ ORAZ POZOSTAŁĄ CZĘŚCIĄ UZGODNIEŃ.



MAPA DO CELÓW PROJEKTOWYCH

Oznaczenie kancelaryjne zgłosz. pracy geodezyjnej		GN-O.6640.1229.2021	
Identyfikator	101807_5		
Nazwa	Wieruszów - obszar miejski		
Identyfikator	0011		
Nazwa	Teklinów		
Skala mapy	1:500		
Nazwa układu	PL-2000_18		
Współrzędnych	wysokości PL-KRD06-NH		
Oznaczenie i informacje o służebnościach gruntowych naających wpływ na zagospodarowanie gruntów, zlokalizowanych w granicach projektowanej inwestycji			
BRAK			
Oznaczenie i symbol konturu użytku gruntowego			
który nie jest ujawniony w bazie danych ewidencyjnej			
nie dotyczy			
który jest ujawniony w bazie danych ewidencyjnej			
nie dotyczy			
który jest ujawniony w bazie danych ewidencyjnej			
nie dotyczy			
Oznaczenie granic obszaru, który był przedmiotem aktualizacji		---	
Identyfikator	615321101 ; 615321102 ; 615321103 ; 615321104		
<small>LIVAGA Nie wyklucza się istnienia w terenie innych przewodów, o których brak informacji wynika z zasobności historycznych lub niedopełnienia przepisów zgłoszenia do inwentaryzacji (Ustawa: Prawo geodezyjne i kartograficzne - z 17.05.1989 r., j.t. Dz.U. z 2020, poz.2052 z późniejszymi zmianami)</small>			

LEGENDA

	istniejący słup wirowany krańcowy 30887-01/1/1 / K4-E12/12kN
	projektowany przewód napowietrzny zasilający ASXSXN 2x25mm ²
	proj. słup oświetleniowy wirowany typu E10.5 z oprawą LED dla oświetlenia drogowego
	uziemienie słupa pręta stalowy ocynkowany 3/4 " 3 szt.
	ochronnik przepięć

Poświadczam, że niniejszy dokument został opracowany w wyniku prac geodezyjnych i kartograficznych, których rezultaty zawiera operat techniczny pozytywnie zweryfikowany. Jednocześnie informuję, że jestem świadomy odpowiedzialności karnej za złożenie fałszywego oświadczenia.

Identyfikator zgłoszenia prac geodezyjnych	GN-O.6640.1229.2021
Organ służby geodezyjnej, który otrzymał zgłoszenie	Starosta Wieruszowski
Wykonawca prac geodezyjnych	Usługi Geodezyjne Szymon Śroka
Nr oraz data sporządzenia dokumentu zawierającego wynik pozytywnej weryfikacji	GN-O.6640.1229.2021.1 Kępno, dn.: 05.11.2021
Imię i nazwisko oraz nr uprawnień zawodowych kierownika prac	Wojciech Gruszka nr uprawnień 20730

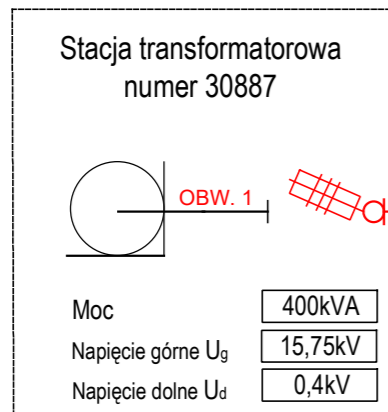
"GeoAS"
 Usługi Geodezyjne Szymon Śroka
 63-645 Łęka Opatowska
 ul. Krótkka 6
 NIP 6191974057 Regon 382876265

GEODETA UPRAWNIONY
 Świad. Głównego Geodety Kraju: № 20730
 Wojciech Gruszka
 63-645 Łęka Opatowska, Lipie 9
 tel. 798-394-078

Investor	OŚWIETLENIE ULICZNE I DROGOWE SP. Z O.O.		
Adres	ul. Wrocławska 71A, 62-800 Kaisz		
Zamierzenie budowlane	Budowa sieci elektroenergetycznej do 1 kV w zakresie oświetlenia zewnętrznego w m. Nawrotów 30887 gm. Wieruszów		
Branża	Instalacje elektryczne	Nr rysunku: IE-01	Data: 10.2021
Temat rysunku	Projekt zagospodarowania terenu		
Projektant Instalacje elektryczne	mgr inż. Michał Adamczyk Uprawnienia budowlane do projektowania bez ograniczeń w specjalności instalacyjnej w zakresie sieci, instalacji i urządzeń elektrycznych i elektroenergetycznych nr uprawnień WKP/0175/PO/EE/20 z dnia 20.10.2020r.		Skala: 1:500
Podpis			

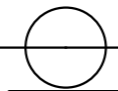
BIURO PROJEKTOWE INSTALACJI ELEKTRYCZNYCH
 MGR INŻ MICHAŁ ADAMCZYK CENTRUM USŁUGOWO HANDLOWE
 795-152-847 BIURO.PROJEKTOWE.ADAMCZYK@WP.PL SŁUPCA SIENKIEWICZA 10,

UKŁAD SIECI nn (TN-C)



ist. linia napowietrzna
typu ASXSN 2x25 mm²
L=68 mb
Zasilanie ze słupa
30887-01/02/1

istniejący słup
30887-01/02/1



ist. linia napowietrzna
typu ASXSN 2x25 mm²
L=68 mb
Zasilanie ze słupa
30887-01/02/1

ist. słup wirowany
krajcowy
30887-01/1/1 /
K4-E12/12kN



UZIOM PRĘTOWY
STALOWY OCYNKOWANY 3/4"
3 szt. R<10 Om



Proj. linia napowietrzna
typu ASXSN 2x25 mm²
L= 55mb
Zasilanie ze słupa
30887-01/1/1 / K4-E12/12kN

proj. słup wirowany przelotowy
30887-01/1/2 / P1-E10.5/2.5kN
z oprawą typu LED



UZIOM PRĘTOWY 3/4"
R<10 Om



Proj. linia napowietrzna
typu ASXSN 2x25 mm²
L= 57.5mb

proj. słup wirowany krajcowy
30887-01/1/3 / K2-E10.5/4.3kN
z oprawą typu LED



UZIOM PRĘTOWY 3/4"
R<10 Om



Inwestor	OŚWIETLENIE ULICZNE I DROGOWE SP. Z O.O.	
Adres	ul. Wrocławska 71A, 62-800 Kalisz	
Zamierzenie budowlane	Budowa sieci elektroenergetycznej do 1 kV w zakresie oświetlenia zewnętrznego w m. Nawrotów 30887 gm. Wieruszów	
Branża	Instalacje elektryczne	Nr rysunku: IE-02
Temat rysunku	SCHEMAT IDEOWY ZASILANIA SIECI OŚWIETLENIA DROGOWEGO	
Projektant Instalacje elektryczne	mgr inż. Michał Adamczyk <small>Uprawnienia budowlane do projektowania bez ograniczeń w specjalności instalacyjnej w zakresie sieci, instalacji i urządzeń elektrycznych i elektroenergetycznych nr uprawnień WKP/0175/PO/OE/20 z dnia 20.10.2020r.</small>	Data: 10.2021
		Podpis



BIURO PROJEKTOWE INSTALACJI ELEKTRYCZNYCH
MGR INŻ MICHAŁ ADAMCZYK CENTRUM USŁUGOWO HANDLOWE
795-152-847 BIURO.PROJEKTOWE.ADAMCZYK@WP.PL SŁUPCA SIENKIEWICZA 10,